

Systemes de drainage.

Caniveaux, grilles
et accessoires



**Build your
changes.**

INDEX GÉNÉRAL

SYSTÈMES DE DRAINAGE

SYSTÈMES ÉVOLUÉS POUR UN DRAINAGE FIABLE	14	SÉRIE K 400	86
POUR TOUS LES DÉBITS ET TOUS LES CONTEXTES URBAINS	16	SÉRIE C	88
LA MEILLEURE SOLUTION, POUR CHAQUE EXIGENCE DE DRAINAGE	18	SÉRIE C - CARACTÉRISTIQUES TECHNIQUES	90
CANIVEAUX EN BÉTON VIBRO-COMPRIMÉ	20	C500	92
SÉRIE VIBRO-BASE	22	C600	93
SÉRIE VIBRO-BASE - SYSTÈME ET CARACTÉRISTIQUES TECHNIQUES	24	C700	94
SÉRIE VIBRO-BASE 100	26	C800	95
SÉRIE VIBRO-BASE 100 EVO	28	SÉRIE XL	96
SÉRIE VIBRO-BASE 100 AVEC COUVERTURE THIN - FENTE CENTRALE	30	SÉRIE XL - CARACTÉRISTIQUES TECHNIQUES	98
SÉRIE VIBRO-BASE 100 AVEC COUVERTURE THIN - FENTE LATÉRALE	32	SÉRIE XL 410	99
SÉRIE VIBRO-BASE 150	34	CANIVEAUX EN BÉTON POLYMÈRE	100
SÉRIE VIBRO-BASE 150 EVO	36	SÉRIE BASE	102
SÉRIE VIBRO-BASE 150 AVEC COUVERTURE THIN - FENTE CENTRALE	38	SÉRIE BASE - SYSTÈME ET CARACTÉRISTIQUES TECHNIQUES	104
SÉRIE VIBRO-BASE 150 AVEC COUVERTURE THIN - FENTE LATÉRALE	40	SÉRIE BASE 100	106
SÉRIE VIBRO-BASE 200	42	SÉRIE BASE 100 EVO	108
SÉRIE VIBRO-BASE 200 EVO	44	SÉRIE BASE 100 AVEC COUVERTURE THIN - FENTE CENTRALE	110
SÉRIE VIBRO-BASE 200 AVEC COUVERTURE THIN - FENTE CENTRALE	46	SÉRIE BASE 100 AVEC COUVERTURE THIN - FENTE LATÉRALE	112
SÉRIE VIBRO-BASE 200 AVEC COUVERTURE THIN - FENTE LATÉRALE	48	SÉRIE BASE 100 LOW	114
SÉRIE R	50	SÉRIE BASE 100 LOW EVO	116
SÉRIE R - SYSTÈME ET CARACTÉRISTIQUES TECHNIQUES	52	SÉRIE BASE 100 LOW AVEC COUVERTURE THIN - FENTE CENTRALE	118
SÉRIE R - REHAUSSE POUR POSE EN DEUX ÉTAPES	54	SÉRIE BASE 100 LOW AVEC COUVERTURE THIN - FENTE LATÉRALE	120
SÉRIE R 122	55	SÉRIE BASE 150	122
SÉRIE R 150	56	SÉRIE BASE 150 EVO	124
SÉRIE R 210	58	SÉRIE BASE 150 AVEC COUVERTURE THIN - FENTE CENTRALE	126
SÉRIE R 265	60	SÉRIE BASE 150 AVEC COUVERTURE THIN - FENTE LATÉRALE	128
SÉRIE R 315	62	SÉRIE BASE 200	130
SÉRIE R 365	64	SÉRIE BASE 200 EVO	132
SÉRIE R 495	66	SÉRIE BASE 200 AVEC COUVERTURE THIN - FENTE CENTRALE	134
SÉRIE R 595	67	SÉRIE BASE 200 AVEC COUVERTURE THIN - FENTE LATÉRALE	136
SÉRIE R 150 FEUILLURE EN FONTE	68	SÉRIE P	138
SÉRIE R 210 FEUILLURE EN FONTE	70	SÉRIE P - SYSTÈME ET CARACTÉRISTIQUES TECHNIQUES	140
SÉRIE R 265 FEUILLURE EN FONTE	72	SÉRIE P 150	142
SÉRIE R 315 FEUILLURE EN FONTE	74	SÉRIE P 150 SURBAISSÉ	144
SÉRIE R 365 FEUILLURE EN FONTE	76	SÉRIE P 210	146
CANIVEAUX EN BÉTON ARMÉ	78	SÉRIE P 210 SURBAISSÉ	148
SÉRIE K	80	SÉRIE P 265	150
SÉRIE K - CARACTÉRISTIQUES TECHNIQUES	82	SÉRIE P 315	152
SÉRIE K 170	83	SÉRIE P 365	154
SÉRIE K 270 SURBAISSÉ	84	SÉRIE P 150 FEUILLURE EN FONTE	156
SÉRIE K 350	85	SÉRIE P 210 FEUILLURE EN FONTE	158

SÉRIE P 265 FEUILLURE EN FONTE	160
SÉRIE P 315 FEUILLURE EN FONTE	162
SÉRIE P 365 FEUILLURE EN FONTE	164
SÉRIE POLY FLY	166
SÉRIE POLY FLY - SYSTÈME ET CARACTÉRISTIQUES TECHNIQUES	168
SÉRIE POLY FLY - COUVERTURES SPÉCIALES	170
POLY FLY 100 - FEUILLURE GALVANISÉE	174
POLY FLY 100 - FEUILLURE INOX AISI 304	174
POLY FLY 100 AVEC COUVERTURE SPECIAL	176
POLY FLY 100 AVEC COUVERTURE THIN - FENTE CENTRALE	178
POLY FLY 100 AVEC COUVERTURE THIN - FENTE LATÉRALE	180
POLY FLY 100 LOW - FEUILLURE GALVANISÉE	182
POLY FLY 100 LOW - FEUILLURE INOX AISI 304	184
POLY FLY 100 LOW AVEC COUVERTURE SPECIAL	186
POLY FLY 100 LOW AVEC COUVERTURE THIN - FENTE CENTRALE	188
POLY FLY 100 LOW AVEC COUVERTURE THIN - FENTE LATÉRALE	190
POLY FLY 100 À PENTE - FEUILLURE GALVANISÉE	192
POLY FLY 100 À PENTE - FEUILLURE INOX AISI 304	194
POLY FLY 100 À PENTE AVEC COUVERTURE SPECIAL	196
POLY FLY 100 À PENTE AVEC COUVERTURE THIN - FENTE CENTRALE	198
POLY FLY 100 À PENTE AVEC COUVERTURE THIN - FENTE LATÉRALE	200
POLY FLY 100 PENTE AVEC COUVERTURE THIN FEUILLURE INOX AISI 304 - FENTE CENTRALE	202
POLY FLY 100 PENTE AVEC COUVERTURE THIN FEUILLURE INOX AISI 304 - FENTE LATÉRALE	204
POLY FLY 150 - FEUILLURE GALVANISÉE	206
POLY FLY 150 - FEUILLURE INOX AISI 304	208
POLY FLY 150 LOW - FEUILLURE GALVANISÉE	210
POLY FLY 150 LOW - FEUILLURE INOX AISI 304	212
POLY FLY 150 À PENTE - FEUILLURE GALVANISÉE	214
POLY FLY 150 À PENTE - FEUILLURE INOX AISI 304	216
POLY FLY 200 - FEUILLURE GALVANISÉE	218
POLY FLY 200 - FEUILLURE INOX AISI 304	220
POLY FLY 200 LOW - FEUILLURE GALVANISÉE	222
POLY FLY 200 LOW - FEUILLURE INOX AISI 304	224
POLY FLY 300 HIGH - FEUILLURE GALVANISÉE	226
POLY FLY 300 HIGH - FEUILLURE INOX AISI 304	228
POLY FLY 300 MEDIUM - FEUILLURE GALVANISÉE	230
POLY FLY 300 MEDIUM - FEUILLURE INOX AISI 304	232
POLY FLY 300 LOW - FEUILLURE GALVANISÉE	234
POLY FLY 300 LOW - FEUILLURE INOX AISI 304	236

CANIVEAUX EN ABS	238
SÉRIE PLASTIC FLY	240
SÉRIE PLASTIC FLY - SYSTÈME ET CARACTÉRISTIQUES TECHNIQUES	242
PLASTIC FLY 100	244
PLASTIC FLY 100 AVEC COUVERTURE THIN - FENTE CENTRALE	246
PLASTIC FLY 100 AVEC COUVERTURE THIN - FENTE LATÉRALE	248
PLASTIC FLY 100 LOW	250
PLASTIC FLY 100 LOW AVEC COUVERTURE THIN - FENTE CENTRALE	252
PLASTIC FLY 100 LOW AVEC COUVERTURE THIN - FENTE LATÉRALE	254
PLASTIC FLY 150	256
PLASTIC FLY 150 LOW	258
PLASTIC FLY 200	260
PLASTIC FLY 200 LOW	262
SYSTÈMES DE DRAINAGE ALTERNATIFS	264
AVALOIRS POUR PONTS WATERTRAP	266
AVALOIRS POUR PONTS WATERTRAP - SYSTÈME ET CARACTÉRISTIQUES TECHNIQUES	268
WATERTRAP	269
SYSTÈMES DE DRAINAGE POUR JARDINS SUSPENDUS CANIVEAUX EN TÔLE SOFT DRAIN	270
SYSTÈME ET CARACTÉRISTIQUES TECHNIQUES	272
CANIVEAUX SOFT DRAIN 100	274
CANIVEAUX SOFT DRAIN 150	276
CANIVEAUX SOFT DRAIN 200	277
DONNÉES TECHNIQUES	279
CALCULS HYDRAULIQUES	280
TABLEAUX DE DÉBIT	281
CLASSES DE RÉSISTANCE	282
FICHES DE POSE, UTILISATION ET MAINTENANCE	284
GLOSSAIRE	285





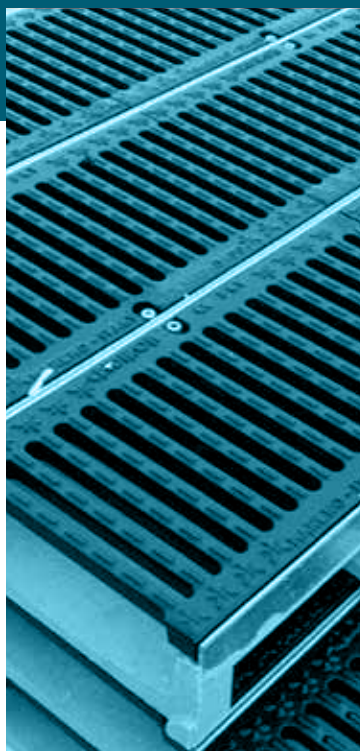
Gridiron. 40 ans d'histoire italienne

Gridiron naît en **1979** en **Italie**, à Mareno di Piave, grâce à l'initiative et à la ténacité de l'entrepreneur **Giancarlo Zanette**, elle est aujourd'hui présente dans plus de **36 pays** à travers le **monde** comme entreprise à l'avant-garde dans le secteur du bâtiment, ainsi que dans le domaine public et privé.

Avec une gamme de produits qui comprend des **caillebotis techniques, des systèmes de drainage, des tapis d'entrée et des compléments**, les créations Gridiron enveloppent des immeubles monumentaux au coeur de **Londres**, drainent les eaux du **Pont San Giorgio** de Gênes, composent des plate-formes pétrolières au large de l'**Océan Atlantique**, allie fonctionnalité et esthétiques sur des structures luxueuses **publiques** et **privées**.

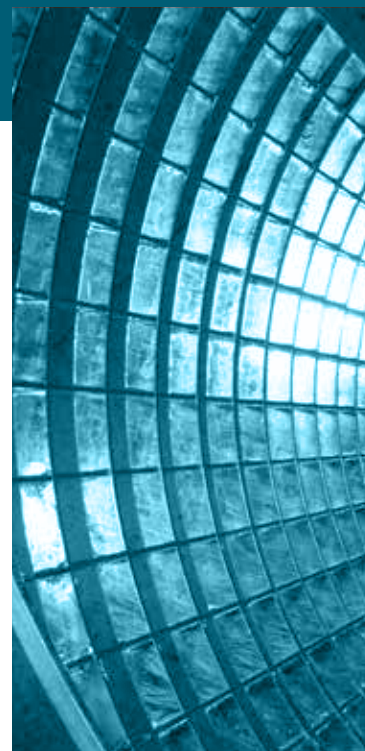
Gridiron, encore guidée d'une main ferme par la **famille Zanette**, organise aujourd'hui ses activités de production, de recherche et de développement dans différentes usines sur un total de **70 000 m²** distribués sur le territoire du Nord-Est de l'Italie, en comptant sur la contribution précieuse de **150 personnes**.

Gridiron. Une réponse pour des solutions multiples.



Systemes de drainage

Nous sommes la **seule entreprise** en **Europe** à produire l'**ensemble du systeme** de drainage (caniveaux, feuillures, grilles, avaloirs et accessoires) dans **trois matériaux** différents (béton polymère, béton vibro-comprimé et armé, ABS).



Caillebotis métalliques

Nos origines sont indissociables de ce produit d'une extraordinaire **polyvalence**, le **caillebotis**, que nous produisons aussi bien en version **électroforgée** que **pressée**, en **acier** galvanisé, en **inox** et en **aluminium**. Nous sommes, de plus, l'un des principaux fabricants européens de **brise-soleil** et **paravent**, et nous offrons une large gamme de **marches**, **clôtures** et **barrières** à usage industriel et domestique.

Connaître l'acier et le traiter dans la réalisation de **caillebotis techniques**, nous a rapprochés avec le temps à de nouvelles catégories de produit: les **systèmes de drainage**, les **compléments pour le bâtiment** et les **tapis d'entrée techniques**.

Pour les systèmes de drainage, qui font aujourd'hui la fierté de la production Gridiron, nous avons commencé en tant que fournisseur de grilles, mais nous avons vite choisi d'amener chez nous la production de tout le système, poussés comme toujours par le désir de symboliser un **savoir-faire exclusif**.

Les **produits standards** s'accompagnent aujourd'hui de possibilités infinies de personnalisation, pour être en mesure d'offrir la solution idéale quel que soit le contexte, qu'il s'agisse de **grands ouvrages** ou de **projets exclusifs**.



Systèmes de drainage en acier inox

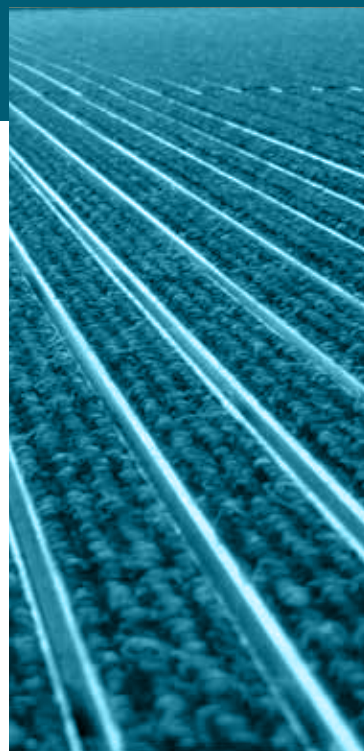
L'acier **inox** : parfait pour répondre aux **exigences esthétiques**, indispensable dans tous les secteurs qui requièrent une haute **résistance** à la **corrosion**, et conforme à la **réglementation en matière de santé et d'hygiène** (industries pétrolière, minière, pharmaceutique, agroalimentaire, etc.).

L'assortiment Gridiron se compose d'un large choix de **bacs, caniveaux, siphons, aussi bien standards** que **sur mesure**.



Accessoires pour l'industrie du bâtiment

Notre gamme de **compléments** pour le bâtiment s'est enrichie avec le temps de nouveaux modèles de **regards à remplir** et **plaques (en série et sur mesure)**, **trappes** et **grilles standard**. L'assortiment comprend des systèmes à l'avant-garde avec le regard à remplir «**Key**» (**étanche**), le modèle «**Green**» (**drainant**, de jardin) et bien d'autres.



Les tapis d'entrée techniques

Nos tapis d'entrée associent l'**esthétique**, la **fonctionnalité** et la **sécurité** et sont tous dotés d'une base à absorption acoustique. Ils sont disponibles dans différentes épaisseurs, couleurs et types de revêtement (feutre, brosses et caoutchouc) et ils peuvent être réalisés dans toutes les formes et dimensions suivant l'exigence de **personnalisation** du client.

Gridiron. Certifications



ISO 9001: l'excellence industrielle

La certification, selon la norme **ISO 9001**, garantit la constante amélioration de la **qualité** de nos **biens** et de nos **services**, grâce au **contrôle** de tous les **processus** et à l'évaluation des **résultats**. Sur un marché mondial de plus en plus dense et complexe, cela détermine grandement le choix du **client** quant à l'entreprise à laquelle il fera appel et officialise au niveau international un **standard qualitatif élevé** et une grande **fiabilité**.



Certification de produit

Nos produits disposent de la marque **CE**, conformément aux législations de référence correspondantes :

Caniveaux de drainage : EN 1433

Barrières : EN 13241

Composants en acier soudé : EN 1090

Cette dernière est une confirmation supplémentaire de notre engagement pour la **sécurité** de nos **opérateurs**.







Gridiron.

Matières premières et technologies

Notre **approche unique** et **innovante** sur le marché découle du fait d'avoir su harmoniser les deux aspects qui ont rendu le **Made in Italy** célèbre dans le monde entier: l'art dans le traitement de la **matière première** et la haute **recherche technologique**. Nous avons ainsi pu devenir de **fins connaisseurs** en termes de nouvelles créations, c'est aussi le secret de notre capacité d'agir de façon **souple** et hautement **personnalisée**.

Nous collaborons depuis le début avec des **fournisseurs de premier ordre**, avec lesquels nous avons instauré des relations de **confiance** et d'**estime** réciproque: une garantie supplémentaire de **professionnalisme** et de sérieux, ce qui nous permet de réaliser pour nos clients des produits **qualitativement excellents**.



Nous travaillons avec des **bobines décapées** et des **zingages de grammage supérieur** à la moyenne compte tenu de ce que propose le marché, pour obtenir des machines plus **performantes** et des **finitions** de produit de bien meilleure qualité et considérablement plus **durables**.

Par ailleurs, grâce à la **production 100% interne**, nos réalisations peuvent répondre à des exigences de **toute forme** et **dimension**.

Nous choisissons de **tester** chacun de nos produits, dans notre propre **département de Recherche et Développement**, où nous effectuons des examens et des essais **encore plus stricts** que ceux demandés par la réglementation du secteur. **Nous investissons** constamment dans la mise en œuvre de **nouveaux processus**, dans l'introduction de **logiciels innovants** et dans l'achat de machines de dernière génération: ces dernières sont **conçues par nos propres techniciens**, ce qui rend la **qualité** des produits Gridiron.



Gridiron. Services

De la **conception** aux conseils à la **mise en œuvre**, en passant par la **logistique**, le client trouve avant tout en Gridiron un **partenaire** solide, auquel il peut se fier pour une **collaboration** à 360°.

Nous avons immédiatement compris l'importance de pouvoir offrir un **produit** au **sens large**, où le « produit » ne représente pas uniquement un résultat matériel, mais également tout l'écosystème qui s'y rapporte et qui englobe les **services**, les **relations**, les **expériences**.

Nous agissons avec soin à chaque étape du processus, du premier contact avec le client à la livraison de nos produits. Même lors de la préparation de l'**expédition**, nous étudions les chargements afin que le déchargement et le montage se déroulent de manière fluide et intelligente.

Nos principaux services :

Analyse préalable

Étude de la solution

Conception

Calculs de résistance

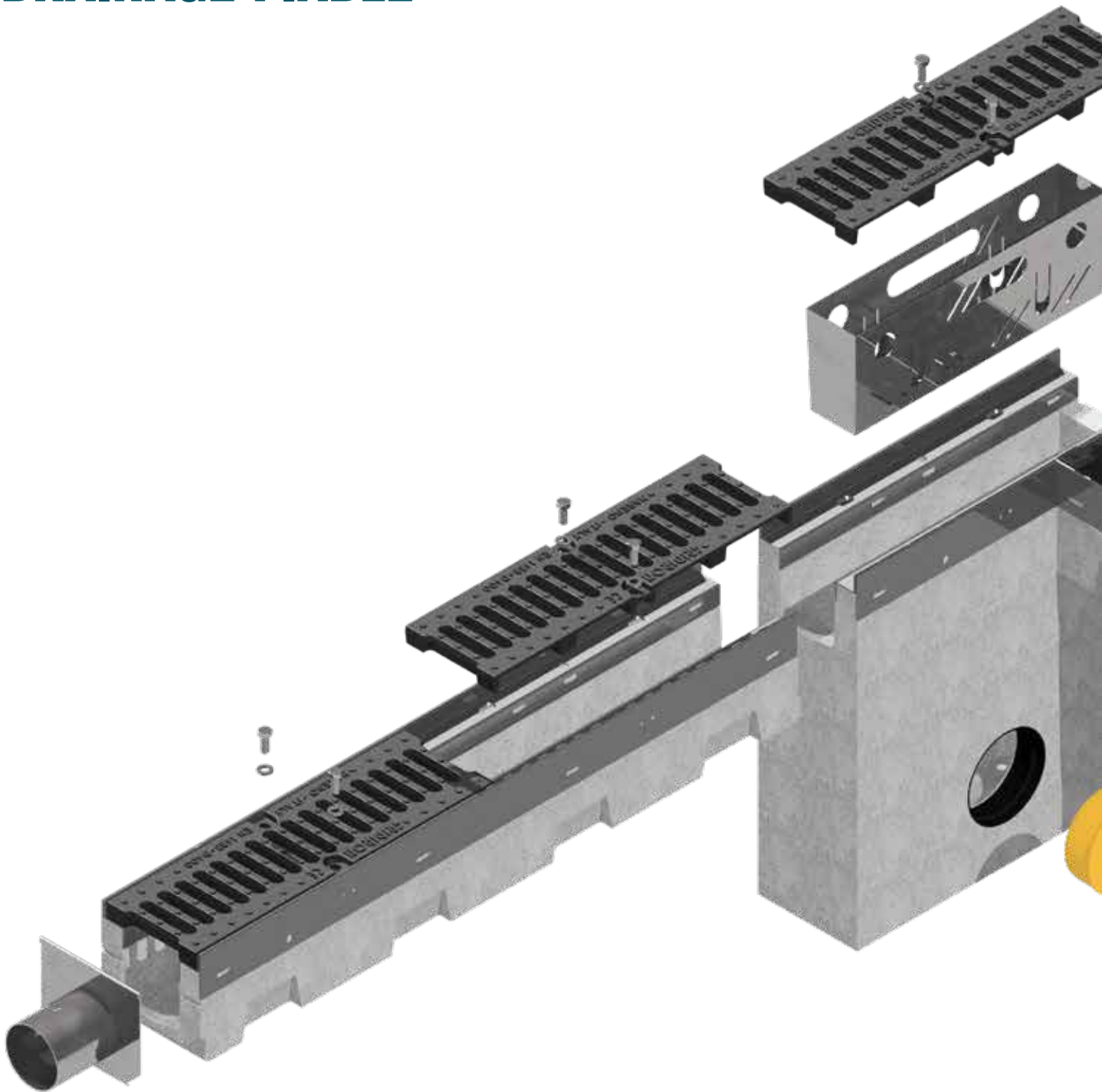
Rédaction du cahier des charges

Indications pour la mise en œuvre

Service logistique rapide et « smart »



SYSTÈMES ÉVOLUÉS POUR UN DRAINAGE FIABLE



ABS

ABS est le nom donné à une famille de matières thermoplastiques. L'acronyme est dérivé des trois monomères utilisés pour produire l'ABS : l'acrylonitrile, le butadiène et le styrène.

PROPRIÉTÉS PHYSIQUES ET CHIMIQUES :

Forme : caniveau

Couleur : noir

Odeur : faible odeur spécifique

Point de ramollissement : à partir de 70 °C

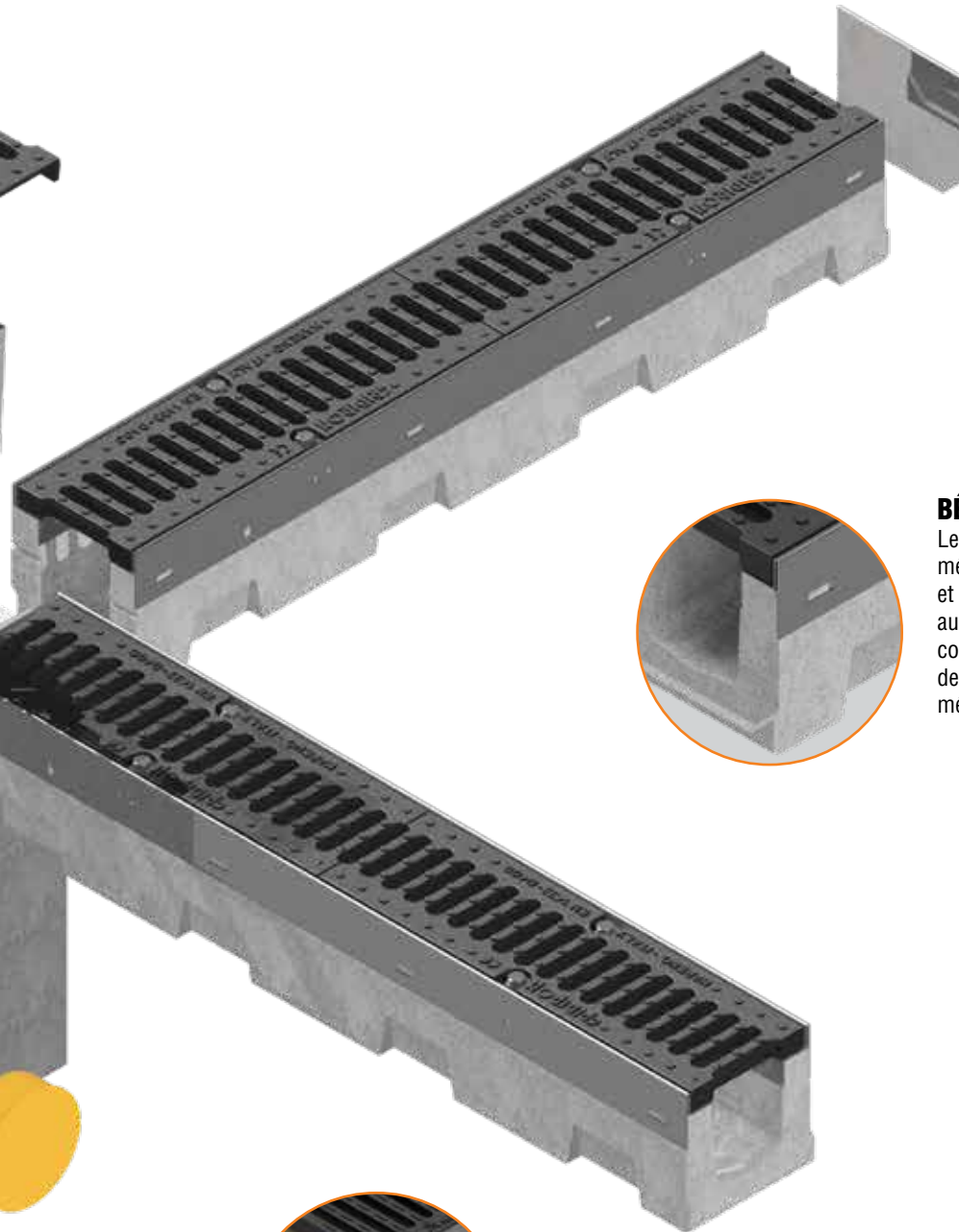
Température d'inflammation : à partir de 400 °C

Éléments qui favorisent les incendies : aucun

Densité : environ 1,06 kg/dm³ (eau = 1)

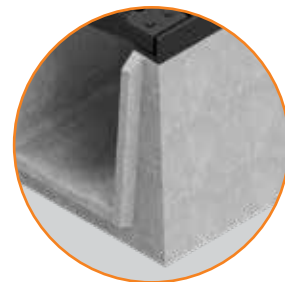
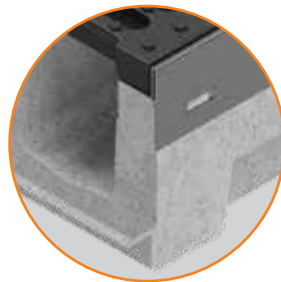
Solubilité dans l'eau : non soluble

Solubilité dans d'autres solvants : soluble dans les solvants aromatiques



BÉTON VIBRO-COMPRIMÉ

Le béton vibro-comprimé, obtenu par le mélange de matériaux inertes de rivière et de « ciment 425 » certifiés, confèrent aux caniveaux une résistance élevée à la compression ($R_{cK} > 45 \text{ N/mm}^2$), aux cycles de gel et de dégel, à l'érosion climatique et mécanique.



BÉTON ARMÉ

Le béton armé renforcé par une armature métallique garantit une résistance à la compression de **600 kg/cm²**, une résistance à la traction de **50 kg/cm²** et une absorption d'eau entre **1 et 3 %**.



BÉTON POLYMÈRE

Le béton polymère à coulée est obtenu au moyen d'un mélange d'inertes de quartz et de résines polymères auquel sont ajoutés des catalyseurs. Sa résistance mécanique et à la compression est d'environ 1000-1200 kg/cm², tandis que sa résistance à la traction est d'environ 200-250 kg/cm².

PROPRIÉTÉS PHYSIQUES ET CHIMIQUES :

Forme : caniveau

Couleur : marron

Odeur : faible odeur spécifique

Absorption d'eau : inférieure à 0,1 %. Hydrofuge et donc antigel

Absorption de substances alimentaires : inférieure à 0,1 %. Conseillé dans les lieux où il y a contact avec des substances alimentaires.

Résistance au feu : classe 1

Solubilité dans l'eau : non soluble

Solubilité dans d'autres solvants : non soluble

POUR TOUS LES DÉBITS ET TOUS LES CONTEXTES URBAINS

Systèmes de drainage conformément à la norme UNI EN 1433:2008, de A 15 à F 900

ZONES PIÉTONNES

ZONES URBAINES

ROUTES/AUTOROUTES



A 15

Zones qui peuvent être utilisées exclusivement par les piétons et les cyclistes.

kN 15

B 125

Parcours piétons, zones piétonnes et similaires, parkings pour voitures privés ou parkings pour voitures sur plusieurs niveaux.

kN 125

C 250

Côtés bordure et surfaces non exposées au trafic sur les bas-côtés et similaires; les éléments bordure appartiennent toujours au minimum à la classe C 250.

kN 250

D 400

Routes carrossables (y compris les rues piétonnes), bas-côtés et zones de stationnement pour tous les types de véhicules routiers.

kN 400

Le choix du type, le dimensionnement et la classe de résistance du système de drainage sont déterminés par les caractéristiques de chaque projet spécifique.
Notre bureau technique Gridiron se tient toutefois toujours à votre disposition pour d'éventuels conseils et solutions acquises grâce à notre expérience sur le terrain.

ZONES INDUSTRIELLES

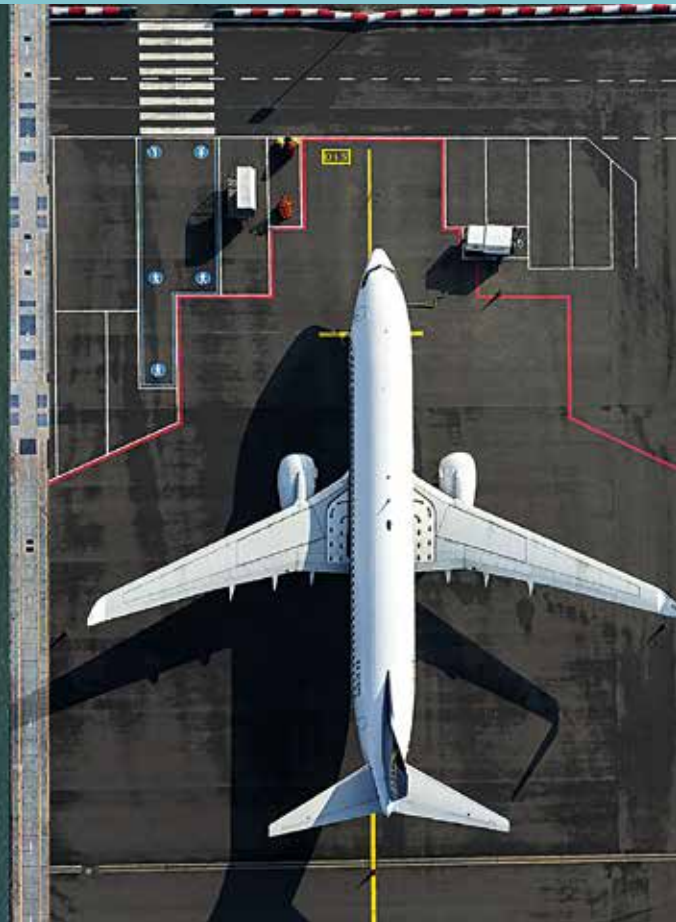


E 600

Surfaces soumises à des charges sur grandes roues, par exemple routes de ports et darses.

kN 600

GRANDES INFRASTRUCTURES



F 900

Surfaces soumises à des charges de roues particulièrement grandes, par exemple les revêtements de sol pour avions.

kN 900

LA MEILLEURE SOLUTION, POUR CHAQUE EXIGENCE DE DRAINAGE

Une gamme complète de caniveaux, grilles, accessoires... et de conseils utiles

Vous trouverez ci-dessous la répartition générale des systèmes drainage Gridiron classés par type de matériau, classe de résistance et contexte d'application.



CANIVEAUX EN BÉTON VIBRO-COMPRIMÉ

Innovants et performants, ils bénéficient d'un prix compétitif

CLASSE DE RÉSISTANCE
A 15 • B 125 • C 250
D 400 • E 600 • F 900



CANIVEAUX EN BÉTON ARMÉ

Ils assurent une résistance d'exception

CLASSE DE RÉSISTANCE
F 900



CANIVEAUX EN BÉTON POLYMÈRE

Haut niveau de qualité et sécurité dans une gamme économique

CLASSE DE RÉSISTANCE
A 15 • B 125 • C 250
D 400 • E 600 • F 900





CANIVEAUX EN ABS

Résistance mécanique, légèreté et facilité de transport et de pose

CLASSE DE RÉSISTANCE

A 15 • B 125 • C 250

D 400



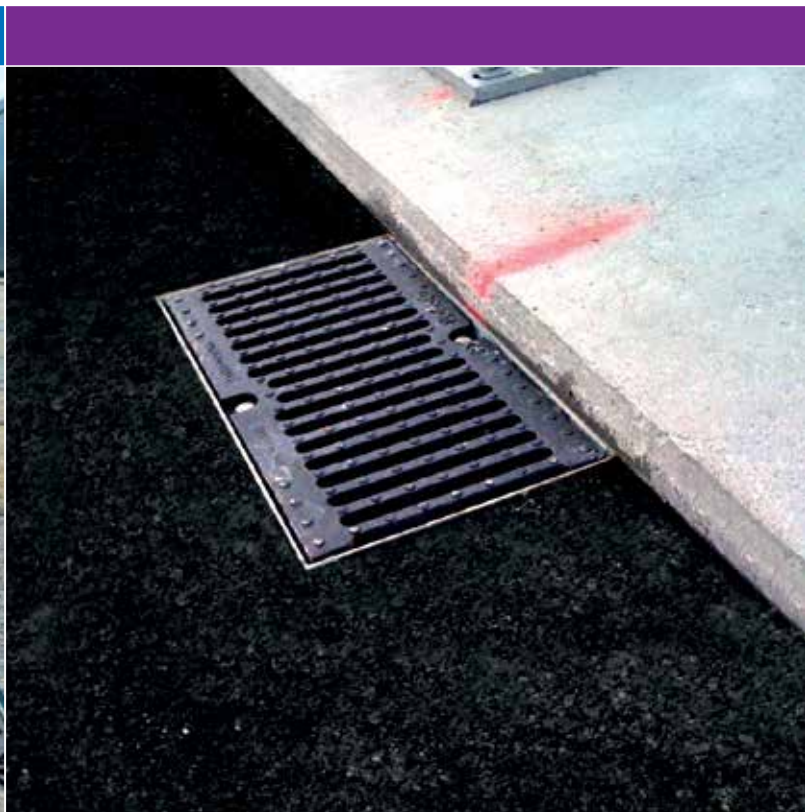
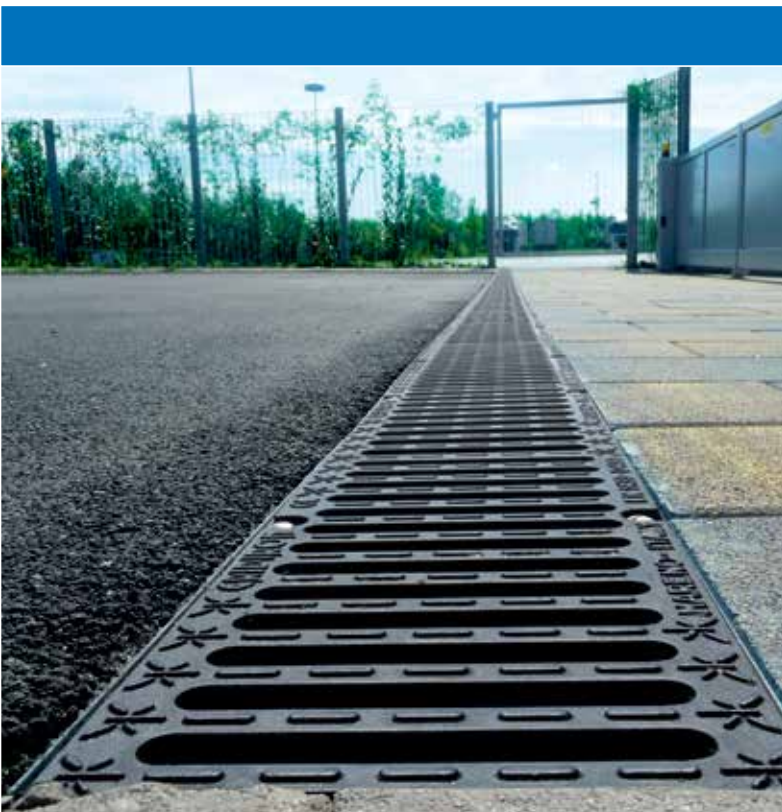
SYSTÈMES DE DRAINAGE ALTERNATIFS

La récupération des eaux des ponts sans effet d'aquaplaning

CLASSE DE RÉSISTANCE

• **D 400 Watertrap**

• **A 15 Soft Drain**



®

GRIPOT



CANIVEAUX EN BÉTON VIBRO-COMPRIÉ

PAGE

22

SÉRIE VIBRO-BASE

PAGE

50

SÉRIE R

GRIDIRON[®]
BUILD YOUR CHANGES

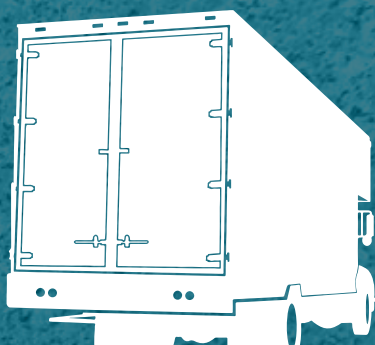
CANIVEAUX EN BÉTON VIBRO-COMPRIMÉ

La nouvelle génération de caniveaux vibro-comprimés de la SÉRIE VIBRO-BASE GRIDIRON est le résultat d'une conception attentive et soignée. Elle introduit l'innovation et la perfection dans le secteur des canalisations tout en conservant des coûts réduits et en se positionnant dans la tranche économique de la gamme.

Le béton vibro-comprimé, obtenu par le mélange de matériaux inertes de rivière et de ciment 425 certifiés, associé aux méthodes de production par vibration et compression, confère aux caniveaux de la SÉRIE VIBRO-BASE une résistance élevée à la compression ($R_{cK} > 45 \text{ N/mm}^2$), aux cycles de gel et de dégel, ainsi qu'à l'érosion climatique et mécanique.

Les grilles en fonte GJS500-7, logées directement sur le bord du caniveau, sont bloquées par une vis en acier inox, afin de répartir de manière uniforme les sollicitations créées par le passage des véhicules, tout en garantissant stabilité et silence.

La classification et le contrôle sont conformes à la norme européenne UNI EN 1433.



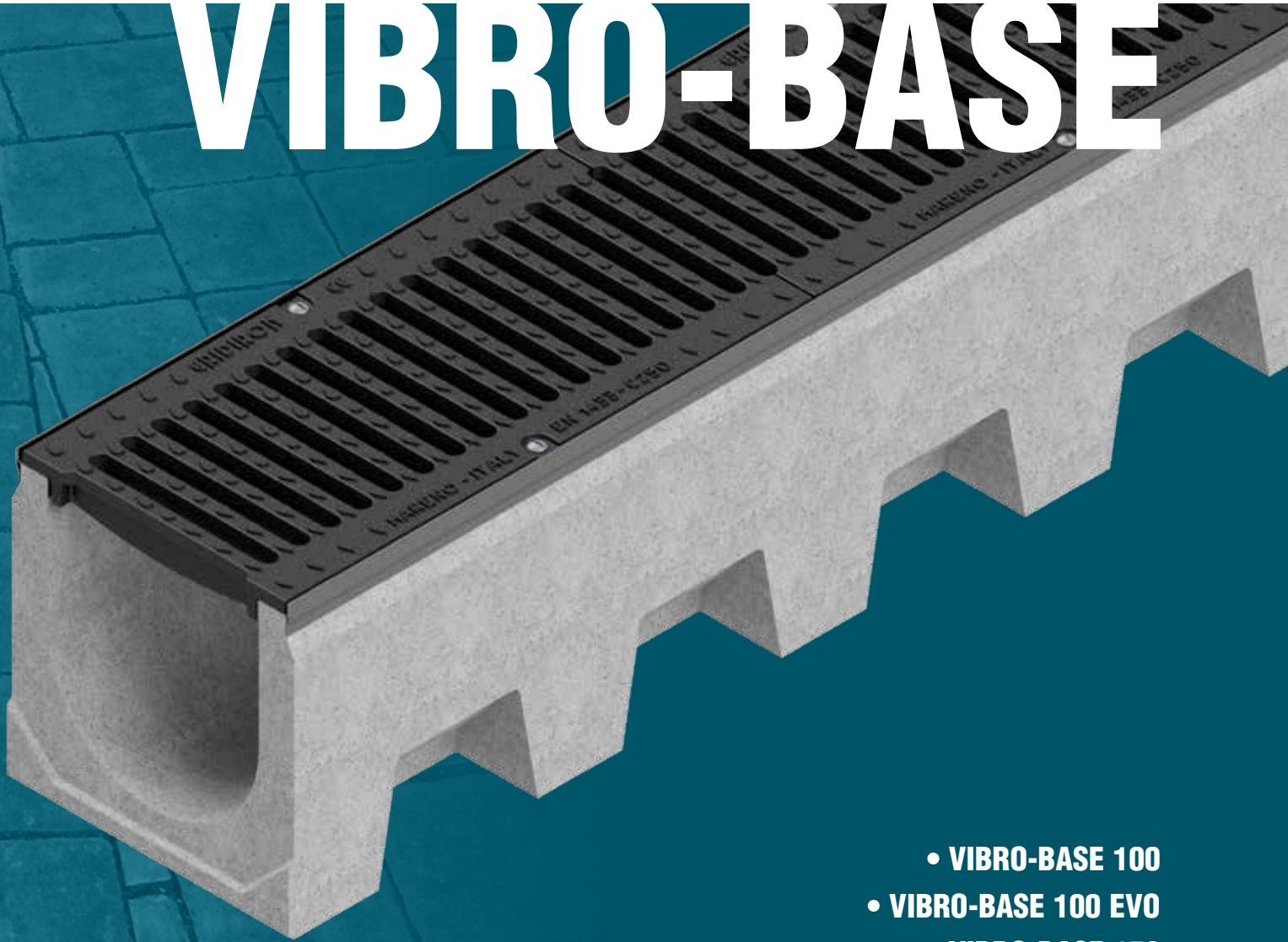
CLASSES DE RÉSISTANCE

Selon la norme UNI EN 1433



A 15 • B 125 • C 250

SÉRIE VIBRO-BASE



- VIBRO-BASE 100
- VIBRO-BASE 100 EVO
- VIBRO-BASE 150
- VIBRO-BASE 150 EVO
- VIBRO-BASE 200
- VIBRO-BASE 200 EVO



CANIVEAUX EN BÉTON VIBRO-COMPRIMÉ

SÉRIE VIBRO-BASE

SYSTÈME ET CARACTÉRISTIQUES TECHNIQUES



GRILLES EN FONTE

Pour classes de résistance C 250 avec la possibilité de peindre dans des coloris RAL sur demande

VARIÉTÉ DE GRILLES

En tôle pliée sous pression, en caillebotis pressé, antitalon pour les classes de résistance A 15 - B 125

VIS DE FIXATION

en acier inoxydable

BAC/FILTRE

ép. 10/10 en acier inoxydable AISI 304

MANCHON DE RACCORDEMENT

pour caniveau

CANIVEAU VIBRO-COMPRIMÉ



EMBOÎTEMENT PARFAIT ET STABLE

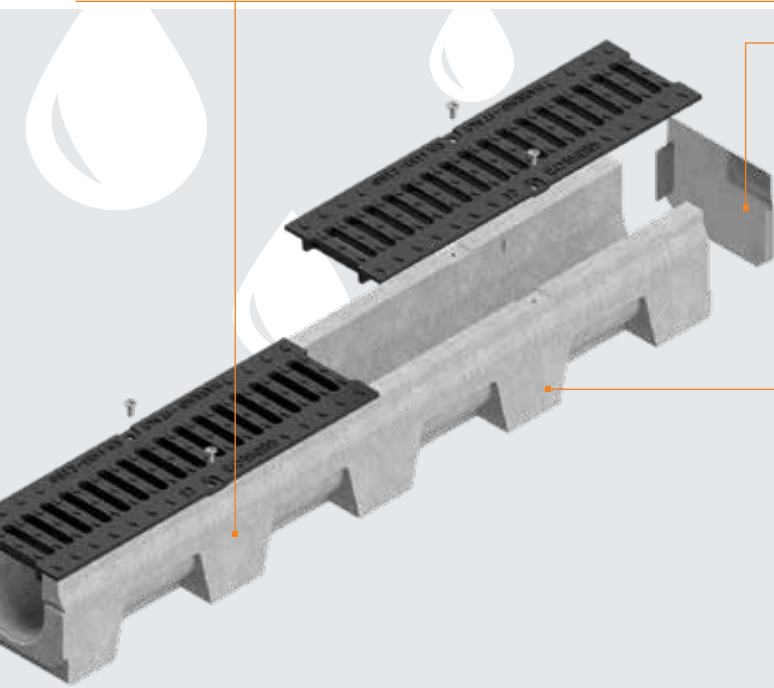
Les obturateurs des caniveaux sont réalisés avec des emboîtements mâle-femelle ayant, dans la partie interne, une gorge qui permet de les sceller.

Il est conseillé d'utiliser du mastic de silicone à réticulation neutre à faible module.



GRILLES EN FONTE FIXÉES AU CANIVEAU

les grilles sont équipées, dans leur partie inférieure, de deux ergots en relief qui, logés dans les bossages de référence correspondants réalisés sur le bord du caniveau, empêchent tout déplacement longitudinal.



OBTURATEUR
pour caniveau



AVALOIR
en béton armé

SORTIES PRÉFORMÉES

pour adapter les avaloirs aux différentes hauteurs des caniveaux (H1-H2-H3) série Vibro-base/EVO ou en prévision d'éventuels points d'évacuation supplémentaires (configuration pour des tuyaux Ø125)

MANCHON DE RACCORDEMENT
avec bouchon

COMPOSANTS SPÉCIAUX DES AVALOIRS

Bac/filtre fixé avec 2 vis garantissant une stabilité et une fonctionnalité optimales.

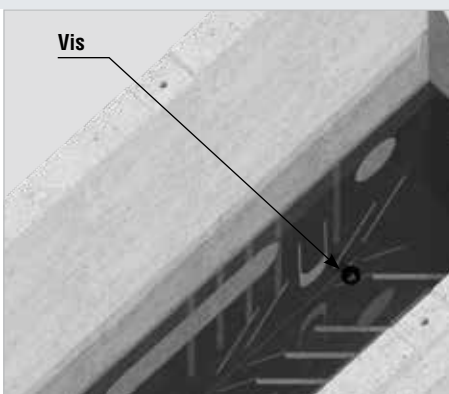
Drainage total et sûr grâce au manchon spécial en PVC. Des sorties préformées sont également prévues pour le raccordement de tuyaux Ø125.

SÉCURITÉ MAXIMALE

Tous les caniveaux de la SÉRIE VIBRO-BASE doivent être installés selon les instructions de pose prévues par la norme UNI EN 1433.

Pour faciliter cette opération, GRIDIRON a réalisé, sur chaque côté du produit, quatre renforcements qui améliorent l'ancrage au soutènement et qui, surtout, permettent, moyennant l'utilisation de l'outillage prévu à cet effet, de le positionner facilement, de réduire les efforts et le temps d'application.

Sorties préformées prévues pour un raccordement parfait des caniveaux à différentes hauteurs (H1-H2-H3). D'autres sorties préformées sont présentes : 1 sur le mod. Vibro-Base 100 et 3 sur tous les autres modèles en prévision d'éventuels points d'évacuation supplémentaires avec des tuyaux de Ø125.

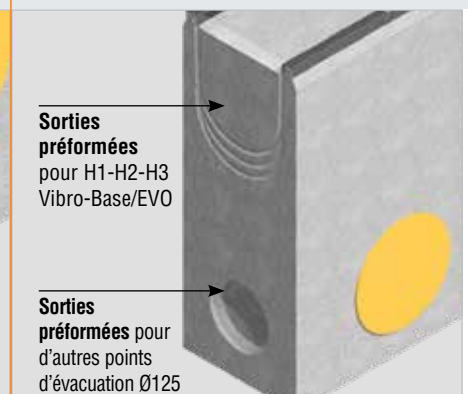


Vis



Trou d'évacuation : Le trou présent sur le fond a pour seul but d'éviter la stagnation d'eau dans l'avaloir pendant l'entreposage

Manchon en PVC doté d'un joint en élastomère



Sorties préformées pour H1-H2-H3 Vibro-Base/EVO

Sorties préformées pour d'autres points d'évacuation Ø125

CANIVEAUX EN BÉTON VIBRO-COMPRIMÉ

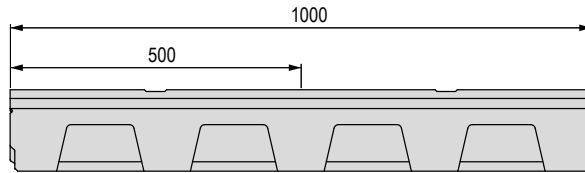
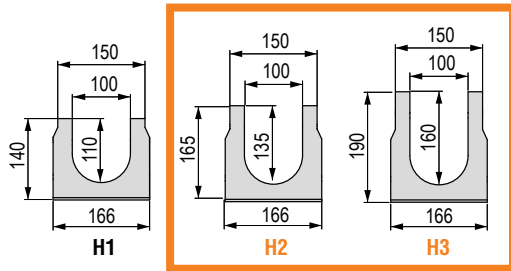
SÉRIE VIBRO-BASE 100

Largeur grille 150 mm

Caniveau en béton vibro-comprimé.
La vente des caniveaux s'effectue exclusivement par palettes entières et en association avec les grilles.

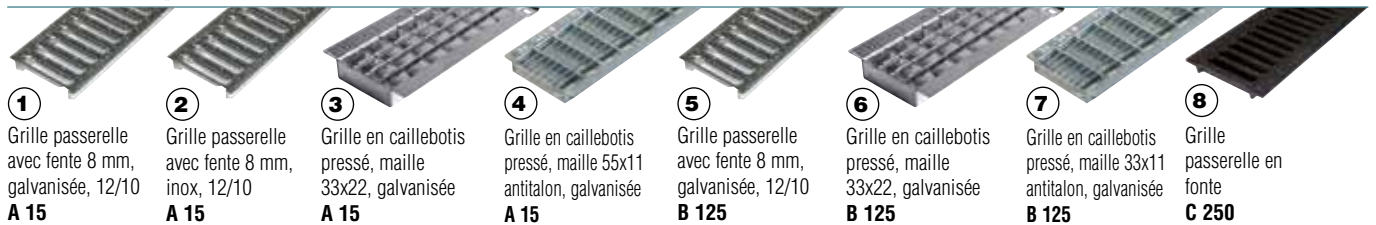


Dimensions Caniveau Série Vibro-Base 100



NB : les dimensions en orange indiquent les hauteurs disponibles uniquement sur demande.

Grilles disponibles

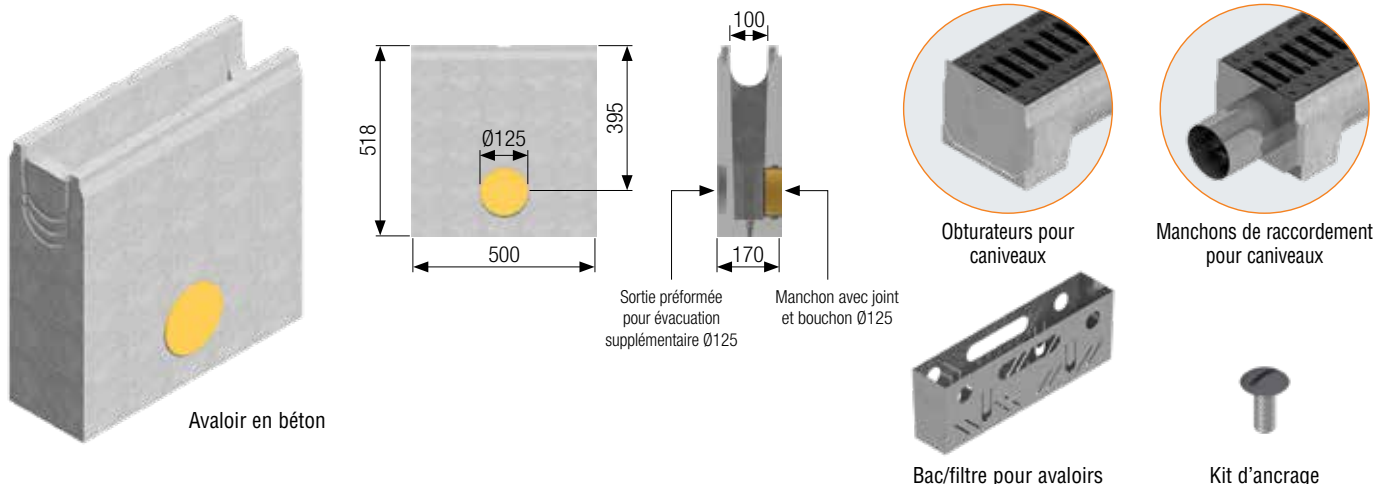


- ① Grille passerelle avec fente 8 mm, galvanisée, 12/10 **A 15**
- ② Grille passerelle avec fente 8 mm, inox, 12/10 **A 15**
- ③ Grille en caillebotis pressé, maille 33x22, galvanisée **A 15**
- ④ Grille en caillebotis pressé, maille 55x11 antitalon, galvanisée **A 15**
- ⑤ Grille passerelle avec fente 8 mm, galvanisée, 12/10 **B 125**
- ⑥ Grille en caillebotis pressé, maille 33x22, galvanisée **B 125**
- ⑦ Grille en caillebotis pressé, maille 33x11 antitalon, galvanisée **B 125**
- ⑧ Grille passerelle en fonte **C 250**

Caniveau Série Vibro-Base 100 équipé de grille - Longueur 1000/500 mm

L. Caniveau mm	Réf.	Grille	Description du caniveau H1 assemblé avec grille, équipé d'accessoires	Poids kg	Classe de rés.
1000	4F00SGL	①	Caniveau équipé de grille passerelle en tôle pliée, galvanisée, autobloquante, avec fente de 8 mm 12/10	30,11	A 15
	4F00SGLI	②	Caniveau équipé de grille autobloquante passerelle en tôle pliée sous pression inox AISI 304 fente de 8 mm 12/10	30,93	
	4F00SA	③	Caniveau équipé de grille passerelle en caillebotis pressé 20x2-10x2 33x22 galvanisée à chaud	30,49	
	4F00SAA	④	Caniveau équipé de grille passerelle en caillebotis pressé 20x2-10x2 55x11 antitalon galvanisée à chaud	31,04	
	4F00SGL1	⑤	Caniveau équipé de grille passerelle en tôle pliée, galvanisée, autobloquante, avec fente de 8 mm 12/10 (approprié aux centres sportifs)	30,15	B 125
	4F00SB	⑥	Caniveau équipé de grille passerelle en caillebotis pressé 30x2-10x2 33x22 galvanisée à chaud	31,75	
	4F00SBA	⑦	Caniveau équipé de grille passerelle en caillebotis pressé 30x2-10x2 33x11 antitalon galvanisée à chaud	31,54	
	4F00SGS	⑧	Caniveau équipé de 2 grilles passerelles en fonte GJS500-7	35,36	
500	4F05SGL	①	Caniveau équipé de grille passerelle en tôle pliée sous pression galvanisée fente de 8 mm 12/10	15,10	A 15
	4F05SGLI	②	Caniveau équipé de grille passerelle en tôle pliée sous pression inox AISI 304 fente de 8 mm 12/10	15,46	
	4F05SA	③	Caniveau équipé de grille passerelle en caillebotis pressé 20x2-10x2 33x22 galvanisée à chaud	15,25	
	4F05SAA	④	Caniveau équipé de grille passerelle en caillebotis pressé 20x2-10x2 55x11 antitalon galvanisée à chaud	15,52	
	4F05SGL1	⑤	Caniveau équipé de grille passerelle en tôle pliée, galvanisée, autobloquante, avec fente de 8 mm 12/10 (approprié aux centres sportifs)	15,07	B 125
	4F05SB	⑥	Caniveau équipé de grille passerelle en caillebotis pressé 30x2-10x2 33x22 galvanisée à chaud	15,88	
	4F05SBA	⑦	Caniveau équipé de grille passerelle en caillebotis pressé 30x2-10x2 33x11 antitalon galvanisée à chaud	15,77	
	4F05SGS	⑧	Caniveau équipé de grille passerelle en fonte GJS500-7	17,68	

Accessoires Série Vibro-Base 100



Avaloir Béton Série Vibro-Base 100 équipé de grille - Longueur 500 mm

L. Avaloir mm	Réf.	Grille	Description de l'avaloir assemblé avec grille, équipé d'accessoires	Poids kg	Classe de rés.
500	4F00PZGL	①	Avaloir équipé de grille passerelle en tôle pliée, galvanisée, autobloquante, avec fente de 8 mm 12/10	61,40	A 15
	4F00PZGLI	②	Avaloir équipé de grille autobloquante passerelle en tôle pliée sous pression inox AISI 304 fente de 8 mm 12/10	61,40	
	4F00PZA	③	Avaloir équipé de grille passerelle en caillebotis pressé 20x2-10x2 33x22 galvanisée à chaud	61,90	
	4F00PZAA	④	Avaloir équipé de grille passerelle en caillebotis pressé 20x2-10x2 55x11 antitalon galvanisée à chaud	61,90	
	4F00PZGL1	⑤	Avaloir équipé de grille passerelle en tôle pliée sous pression galvanisée fente de 8 mm 12/10 (approprié aux centres sportifs)	61,40	B 125
	4F00PZB	⑥	Avaloir équipé de grille passerelle en caillebotis pressé 30x2-10x2 33x22 galvanisée à chaud	62,05	
	4F00PZBA	⑦	Avaloir équipé de grille passerelle en caillebotis pressé 30x2-10x2 33x11 antitalon galvanisée à chaud	62,10	
	4F00PZGS	⑧	Avaloir équipé de grille passerelle en fonte GJS500-7	63,60	

Avaloir Béton Vibro-Base 100 sans grille et accessoires

Réf.	Description	Poids kg
4F00PZ	Avaloir en béton armé L. 500 mm	60,20
4R01VI	Bac/Filtre en acier inoxydable AISI 304	1,16
4F00TI	Obturateur pour caniveau h140	0,28
4F01TI	Obturateur pour caniveau h165	0,33
4F02TI	Obturateur pour caniveau h190	0,38
4F00RI	Manchon de raccordement avec tuyau d'évacuation diam. 89 mm pour caniveau h140	0,58
4F01RI	Manchon de raccordement avec tuyau d'évacuation diam. 89 mm pour caniveau h165	0,63
4F02RI	Manchon de raccordement avec tuyau d'évacuation diam. 89 mm pour caniveau h190	0,68
4510K	Kit d'ancrage de la grille au caniveau et à l'avaloir Trou dans le fond du caniveau Ø82 mm	0,024

Caniveau Série Vibro-Base 100 sans grille - Longueur 1000/500 mm

L. Caniveau mm	Réf.	Description	Passage d'eau mm	Section d'écoulement cm ²	Poids kg	Pièces palette
1000	4F00S	Caniveau en béton vibro-comprimé H1	100	99	27,74	42
	4F01S	Caniveau en béton vibro-comprimé H2	100	124	31,17	42
	4F02S	Caniveau en béton vibro-comprimé H3	100	149	33,60	42
500	4F05S	Caniveau en béton vibro-comprimé H1	100	99	13,87	en vrac
	4F06S	Caniveau en béton vibro-comprimé H2	100	124	15,92	en vrac
	4F07S	Caniveau en béton vibro-comprimé H3	100	149	16,80	en vrac

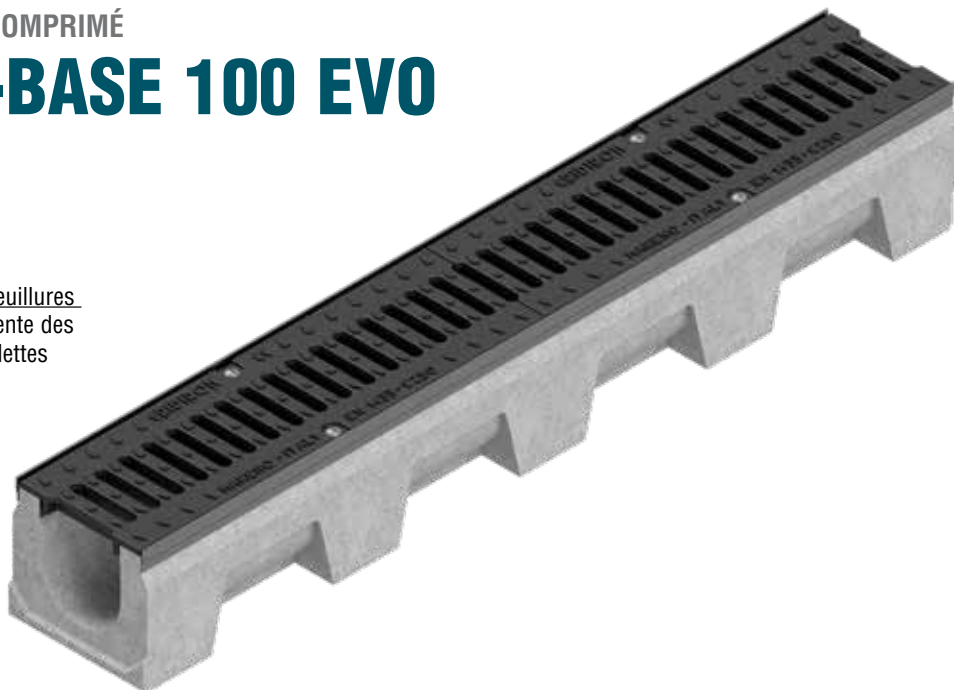
CANIVEAUX EN BÉTON VIBRO-COMPRIMÉ

SÉRIE VIBRO-BASE 100 EVO

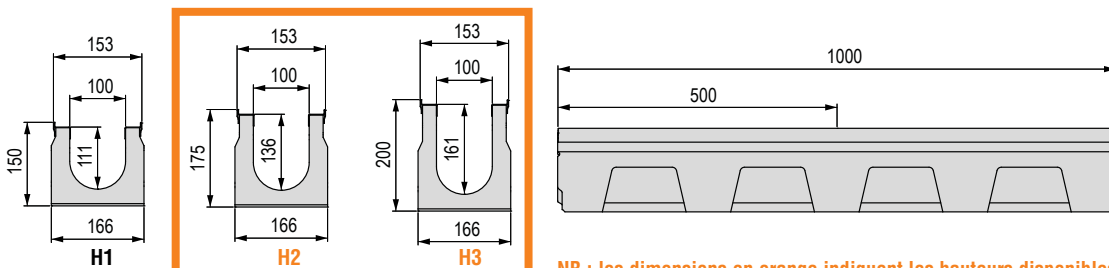
(avec feuillure)

Largeur grille 150 mm

Caniveau en béton vibro-comprimé avec feuillures de protection des bords galvanisées. La vente des caniveaux s'effectue exclusivement par palettes entières et en association avec les grilles.



Dimensions Caniveau Vibro-Base 100 EVO



NB : les dimensions en orange indiquent les hauteurs disponibles uniquement sur demande.

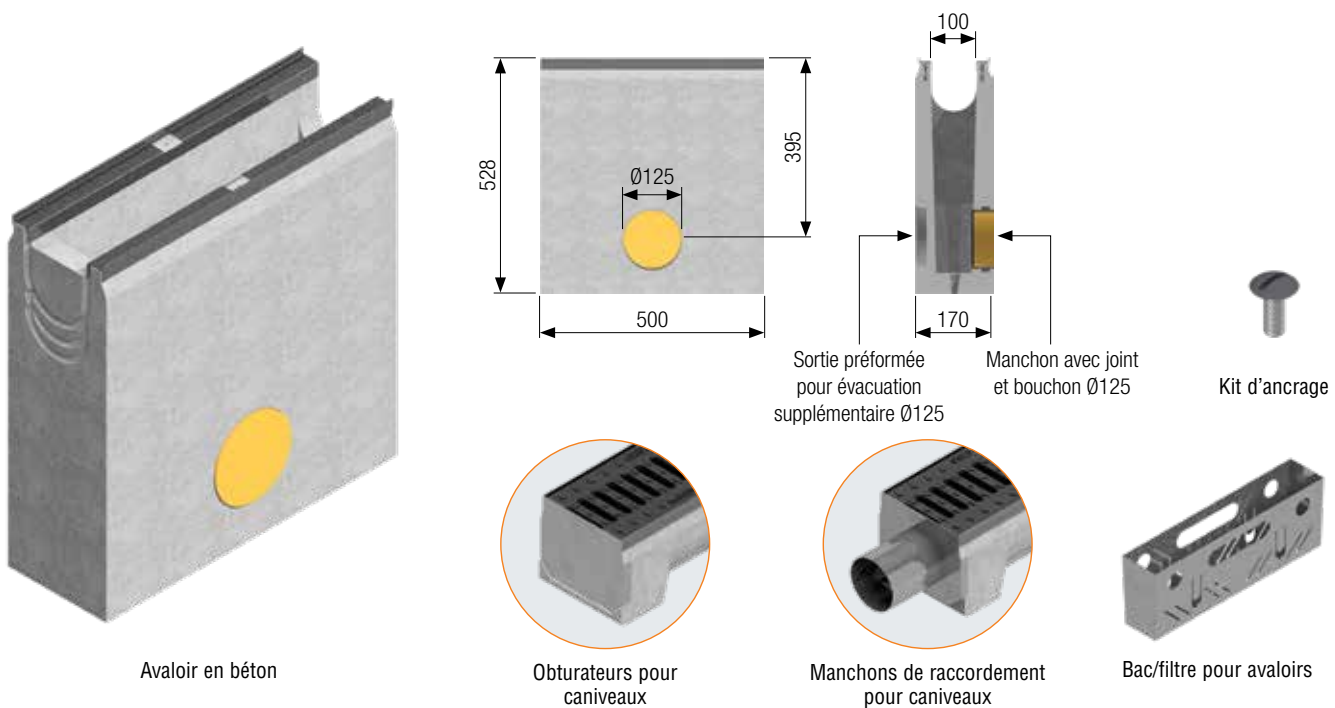
Grille disponible

Grille passerelle en fonte
GJS500-7
C 250



Caniveau Série Vibro-Base 100 EVO équipé de grille - Longueur 1000/500 mm

L. Caniveau mm	Réf.	Description du caniveau H1 assemblé avec grille, équipé d'accessoires	Poids kg	Classe de rés.
1000	4F00SPS	Caniveau série EVO avec feuillure galvanisée équipé de 2 grilles passerelles en fonte GJS500-7	37,36	C 250
500	4F05SPS	Caniveau série EVO avec feuillure galvanisée équipé de grille passerelle en fonte GJS500-7	18,68	C 250



Avaloir Béton Série Vibro-Base 100 EVO équipé de grille - Longueur 500 mm

L. avaloir mm	Réf.	Description de l'avaloir assemblé avec grille, équipé d'accessoires	Poids kg	Classe de rés.
500	4F00SPZGS	Avaloir avec feuillure galvanisée équipé de grille passerelle en fonte GJS500-7	64,33	C 250

Avaloir Béton Série Vibro-Base 100 EVO sans grille et accessoires

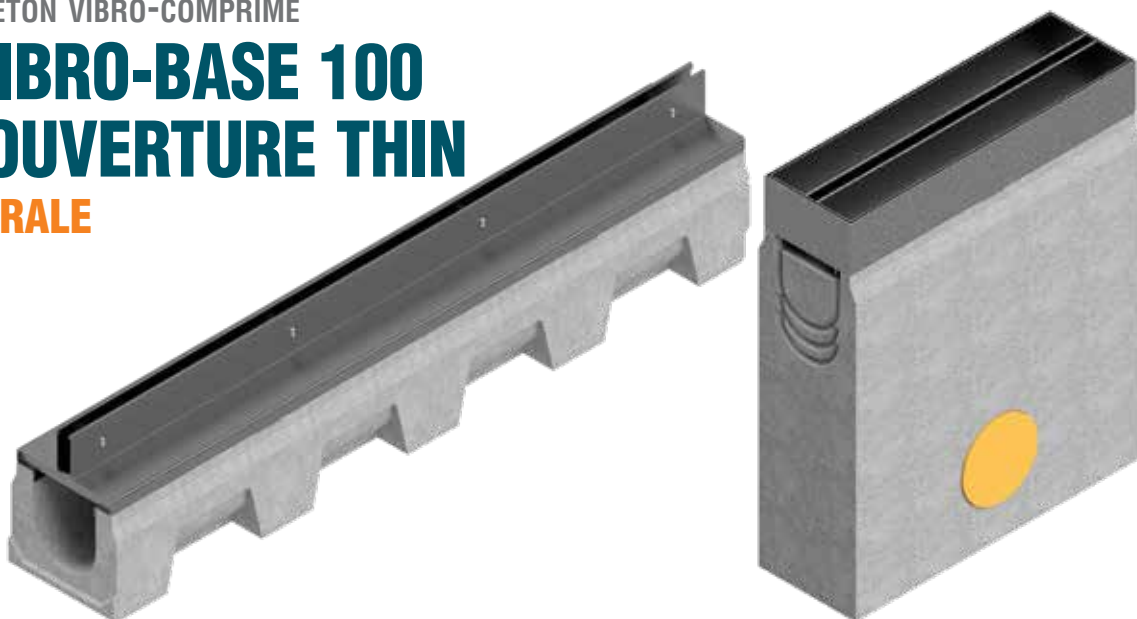
Réf.	Description	Poids kg
4F00SPZ	Avaloir en béton armé avec feuillure galvanisée L. 500 mm	60,93
4R01VI	Bac/Filtre en acier inoxydable AISI 304	1,16
4F00TI	Obturbateur pour caniveau H 150	0,28
4F01TI	Obturbateur pour caniveau H 175	0,33
4F02TI	Obturbateur pour caniveau H 200	0,38
4F00RI	Manchon de raccordement avec tuyau d'évacuation diam. 89 mm pour caniveau H 150	0,58
4F01RI	Manchon de raccordement avec tuyau d'évacuation diam. 89 mm pour caniveau H 175	0,63
4F02RI	Manchon de raccordement avec tuyau d'évacuation diam. 89 mm pour caniveau H 200	0,68
4510K	Kit d'ancrage de la grille au caniveau et à l'avaloir	0,024
	Trou dans le fond du caniveau Ø82 mm	

CANIVEAUX EN BÉTON VIBRO-COMPRIMÉ

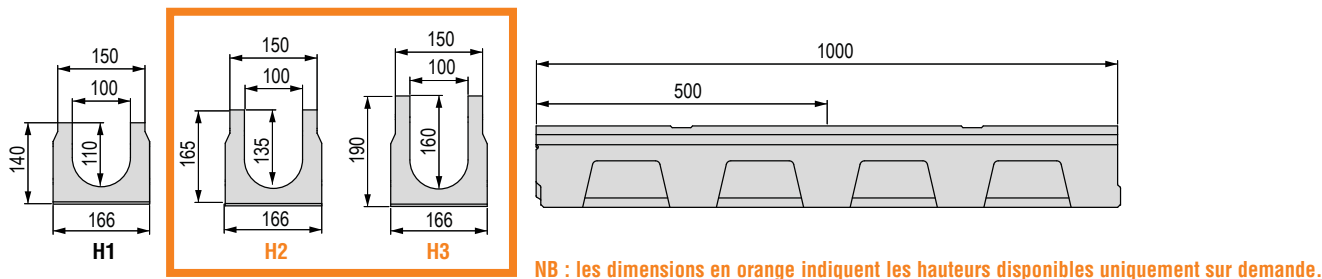
SÉRIE VIBRO-BASE 100

AVEC COUVERTURE THIN

FENTE CENTRALE

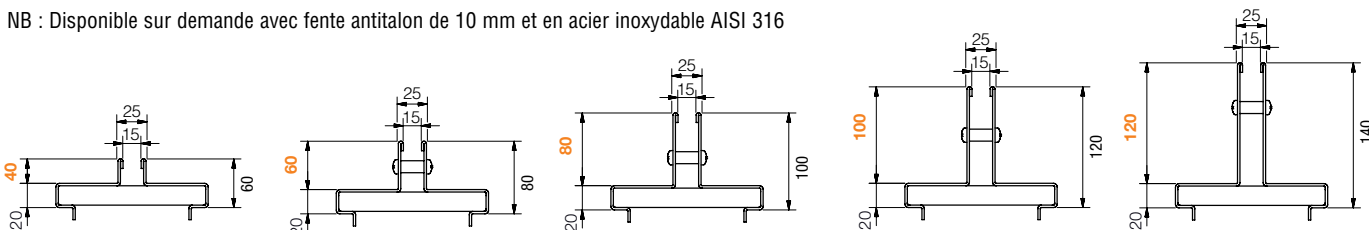


Dimensions Caniveau Série Vibro-Base 100



Couvertures Thin disponibles

NB : Disponible sur demande avec fente antitalon de 10 mm et en acier inoxydable AISI 316



Caniveau Série Vibro-Base 100 sans couverture - Longueur 1000/500 mm

L. Caniveau mm	Réf.	Description	Passage d'eau mm	Section d'écoulement cm ²	Poids kg	Pièces palette
1000	4F00S	Caniveau en béton vibro-comprimé H1	100	99	27,74	en vrac
	4F01S	Caniveau en béton vibro-comprimé H2	100	124	31,17	en vrac
	4F02S	Caniveau en béton vibro-comprimé H3	100	149	33,60	en vrac
500	4F05S	Caniveau en béton vibro-comprimé H1	100	99	13,87	en vrac
	4F06S	Caniveau en béton vibro-comprimé H2	100	124	15,92	en vrac
	4F07S	Caniveau en béton vibro-comprimé H3	100	149	16,80	en vrac

Avaloir Béton Série Vibro-Base 100 sans couverture

L. Avaloir mm	Réf.	Description	Poids kg
500	4F00PZ	Avaloir en béton armé	60,20



Couvertures Thin avec fente centrale - Largeur de la fente 15 mm

GALVANISÉES

NB : La couverture Thin est fournie en vrac

L. Couverture mm	Réf.	Description	Hauteur de la fente mm	Poids kg	Classe de rés.
1000	4F00T0	Couverture Thin centrale galvanisée à chaud ép. 20/10	40	5,70	C 250
	4F00T	Couverture Thin centrale galvanisée à chaud ép. 20/10	60	6,33	
	4F00T1	Couverture Thin centrale galvanisée à chaud ép. 20/10	80	6,96	D 400
	4F00T2	Couverture Thin centrale galvanisée à chaud ép. 20/10	100	7,58	
	4F00T3	Couverture Thin centrale galvanisée à chaud ép. 20/10	120	8,21	
500	4F05T0	Couverture Thin centrale galvanisée à chaud ép. 20/10	40	2,85	C 250
	4F05T	Couverture Thin centrale galvanisée à chaud ép. 20/10	60	3,16	
	4F05T1	Couverture Thin centrale galvanisée à chaud ép. 20/10	80	3,48	D 400
	4F05T2	Couverture Thin centrale galvanisée à chaud ép. 20/10	100	3,79	
	4F05T3	Couverture Thin centrale galvanisée à chaud ép. 20/10	120	4,11	

EN ACIER INOXYDABLE AISI 304

NB : La couverture Thin est fournie en vrac

1000	4F00I0	Couverture Thin centrale en acier inoxydable AISI 304 ép. 20/10	40	5,70	C 250
	4F00I	Couverture Thin centrale en acier inoxydable AISI 304 ép. 20/10	60	6,33	
	4F00I1	Couverture Thin centrale en acier inoxydable AISI 304 ép. 20/10	80	6,96	D 400
	4F00I2	Couverture Thin centrale en acier inoxydable AISI 304 ép. 20/10	100	7,58	
	4F00I3	Couverture Thin centrale en acier inoxydable AISI 304 ép. 20/10	120	8,21	
500	4F05I0	Couverture Thin centrale en acier inoxydable AISI 304 ép. 20/10	40	2,85	C 250
	4F05I	Couverture Thin centrale en acier inoxydable AISI 304 ép. 20/10	60	3,16	
	4F05I1	Couverture Thin centrale en acier inoxydable AISI 304 ép. 20/10	80	3,48	D 400
	4F05I2	Couverture Thin centrale en acier inoxydable AISI 304 ép. 20/10	100	3,79	
	4F05I3	Couverture Thin centrale en acier inoxydable AISI 304 ép. 20/10	120	4,11	



Éléments de visite pour couverture Thin avec fente centrale - Largeur de la fente 15 mm

GALVANISÉES

NB : L'élément Thin est fournie en vrac

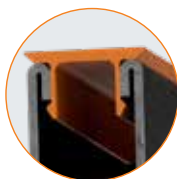
L. Éléments mm	Réf.	Description	Hauteur de la fente mm	Poids kg	Classe de rés.
500	4F05V0	Élément de visite pour couverture Thin centrale galvanisée	40	4,42	C 250
	4F05V	Élément de visite pour couverture Thin centrale galvanisée	60	5,14	
	4F05V1	Élément de visite pour couverture Thin centrale galvanisée	80	5,86	D 400
	4F05V2	Élément de visite pour couverture Thin centrale galvanisée	100	6,57	
	4F05V3	Élément de visite pour couverture Thin centrale galvanisée	120	7,29	

EN ACIER INOXYDABLE AISI 304

NB : L'élément Thin est fournie en vrac

500	4F05VIO	Élément de visite pour couverture Thin centrale en acier inoxydable AISI 304	40	4,42	C 250
	4F05VI	Élément de visite pour couverture Thin centrale en acier inoxydable AISI 304	60	5,14	
	4F05VI1	Élément de visite pour couverture Thin centrale en acier inoxydable AISI 304	80	5,86	D 400
	4F05VI2	Élément de visite pour couverture Thin centrale en acier inoxydable AISI 304	100	6,57	
	4F05VI3	Élément de visite pour couverture Thin centrale en acier inoxydable AISI 304	120	7,29	

Accessoires pour couverture Thin



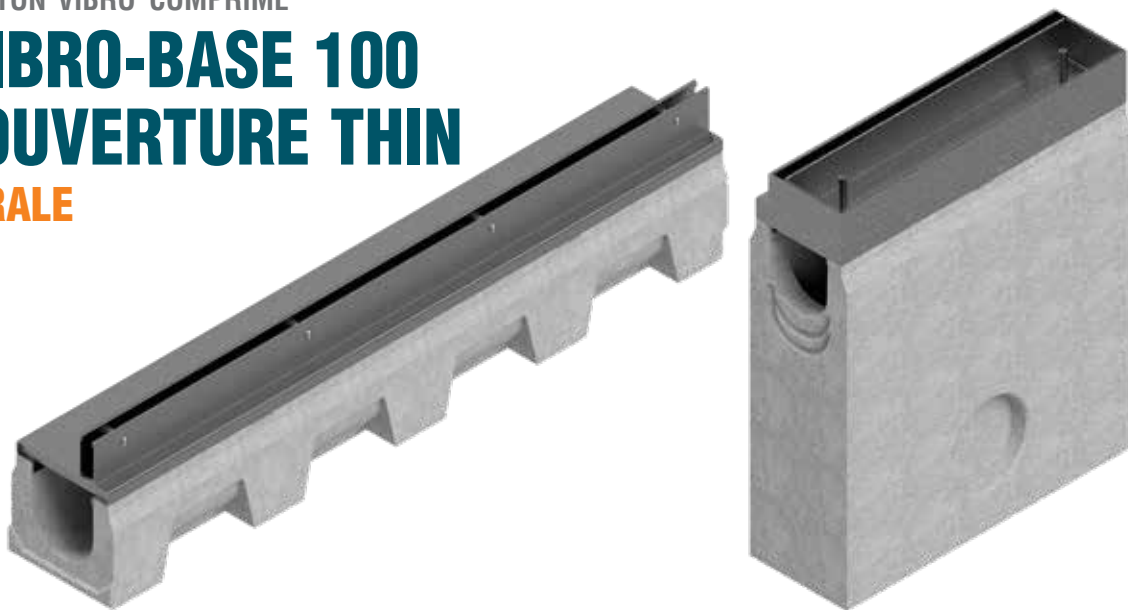
Réf.	Description
S4505TP5	Fermeture en PVC pour une couverture fine de 15mm, longueur = 500mm
S4505TP	Fermeture en PVC pour une couverture fine de 15mm, longueur = 1000mm

CANIVEAUX EN BÉTON VIBRO-COMPRIMÉ

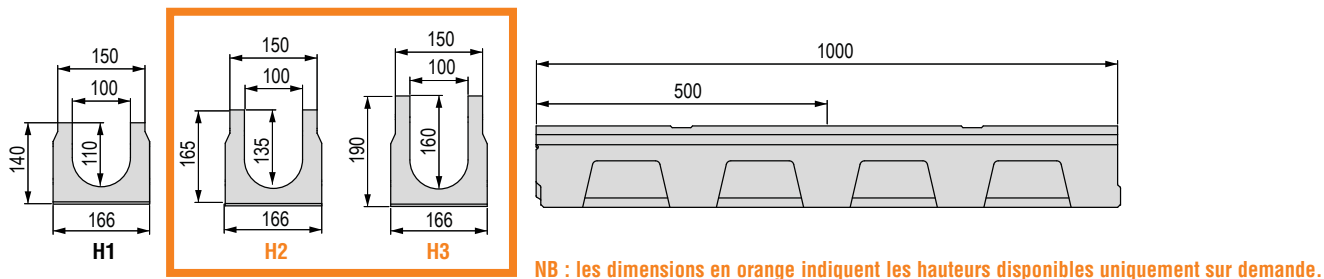
SÉRIE VIBRO-BASE 100

AVEC COUVERTURE THIN

FENTE LATÉRALE

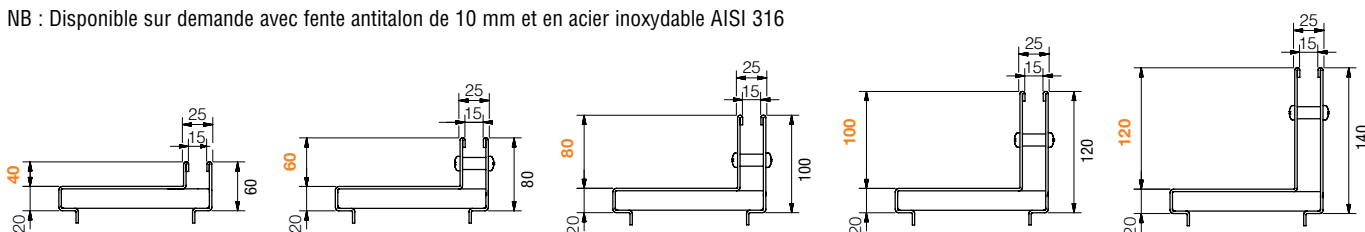


Dimensions Caniveau Série Vibro-Base 100



Couvertures Thin disponibles

NB : Disponible sur demande avec fente antitalon de 10 mm et en acier inoxydable AISI 316



Caniveau Série Vibro-Base 100 sans couverture - Longueur 1000/500 mm

L. Caniveau mm	Réf.	Description	Passage d'eau mm	Section d'écoulement cm ²	Poids kg	Pièces palette
1000	4F00S	Caniveau en béton vibro-comprimé H1	100	99	27,74	en vrac
	4F01S	Caniveau en béton vibro-comprimé H2	100	124	31,17	en vrac
	4F02S	Caniveau en béton vibro-comprimé H3	100	149	33,60	en vrac
500	4F05S	Caniveau en béton vibro-comprimé H1	100	99	13,87	en vrac
	4F06S	Caniveau en béton vibro-comprimé H2	100	124	15,92	en vrac
	4F07S	Caniveau en béton vibro-comprimé H3	100	149	16,80	en vrac

Avaloir Béton Série Vibro-Base 100 sans couverture

L. Avaloir mm	Réf.	Description	Poids kg
500	4F00PZ	Avaloir en béton armé	60,20



Couvertures Thin avec fente latérale - Largeur de la fente 15 mm

GALVANISÉES

NB : La couverture Thin est fournie en vrac

L. Couverture mm	Réf.	Description	Hauteur de la fente mm	Poids kg	Classe de rés.
1000	4F00L0	Couverture Thin latérale galvanisée à chaud ép. 20/10	40	5,70	C 250
	4F00L	Couverture Thin latérale galvanisée à chaud ép. 20/10	60	6,33	
	4F00L1	Couverture Thin latérale galvanisée à chaud ép. 20/10	80	6,96	D 400
	4F00L2	Couverture Thin latérale galvanisée à chaud ép. 20/10	100	7,58	
	4F00L3	Couverture Thin latérale galvanisée à chaud ép. 20/10	120	8,21	
500	4F05L0	Couverture Thin latérale galvanisée à chaud ép. 20/10	40	2,85	C 250
	4F05L	Couverture Thin latérale galvanisée à chaud ép. 20/10	60	3,16	
	4F05L1	Couverture Thin latérale galvanisée à chaud ép. 20/10	80	3,48	D 400
	4F05L2	Couverture Thin latérale galvanisée à chaud ép. 20/10	100	3,79	
	4F05L3	Couverture Thin latérale galvanisée à chaud ép. 20/10	120	4,11	

EN ACIER INOXYDABLE AISI 304

NB : La couverture Thin est fournie en vrac

1000	4F00IL0	Couverture Thin latérale en acier inoxydable AISI 304 ép. 20/10	40	5,70	C 250
	4F00IL	Couverture Thin latérale en acier inoxydable AISI 304 ép. 20/10	60	6,33	
	4F00IL1	Couverture Thin latérale en acier inoxydable AISI 304 ép. 20/10	80	6,96	D 400
	4F00IL2	Couverture Thin latérale en acier inoxydable AISI 304 ép. 20/10	100	7,58	
	4F00IL3	Couverture Thin latérale en acier inoxydable AISI 304 ép. 20/10	120	8,21	
500	4F05IL0	Couverture Thin latérale en acier inoxydable AISI 304 ép. 20/10	40	2,85	C 250
	4F05IL	Couverture Thin latérale en acier inoxydable AISI 304 ép. 20/10	60	3,16	
	4F05IL1	Couverture Thin latérale en acier inoxydable AISI 304 ép. 20/10	80	3,48	D 400
	4F05IL2	Couverture Thin latérale en acier inoxydable AISI 304 ép. 20/10	100	3,79	
	4F05IL3	Couverture Thin latérale en acier inoxydable AISI 304 ép. 20/10	120	4,11	



Éléments de visite pour couverture Thin avec fente latérale - Largeur de la fente 15 mm

GALVANISÉES

NB : L'élément Thin est fournie en vrac

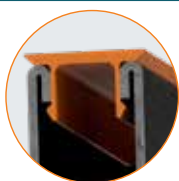
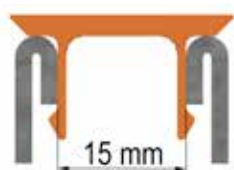
L. Éléments mm	Réf.	Description	Hauteur de la fente mm	Poids kg	Classe de rés.
500	4F05VL0	Élément de visite pour couverture Thin latérale galvanisée	40	4,42	C 250
	4F05VL	Élément de visite pour couverture Thin latérale galvanisée	60	5,14	
	4F05VL1	Élément de visite pour couverture Thin latérale galvanisée	80	5,86	D 400
	4F05VL2	Élément de visite pour couverture Thin latérale galvanisée	100	6,57	
	4F05VL3	Élément de visite pour couverture Thin latérale galvanisée	120	7,29	

EN ACIER INOXYDABLE AISI 304

NB : L'élément Thin est fournie en vrac

500	4F05VL0	Élément de visite pour couverture Thin latérale en acier inoxydable AISI 304	40	4,42	C 250
	4F05VL1	Élément de visite pour couverture Thin latérale en acier inoxydable AISI 304	60	5,14	
	4F05VL11	Élément de visite pour couverture Thin latérale en acier inoxydable AISI 304	80	5,86	D 400
	4F05VL12	Élément de visite pour couverture Thin latérale en acier inoxydable AISI 304	100	6,57	
	4F05VL13	Élément de visite pour couverture Thin latérale en acier inoxydable AISI 304	120	7,29	

Accessoires pour couverture Thin



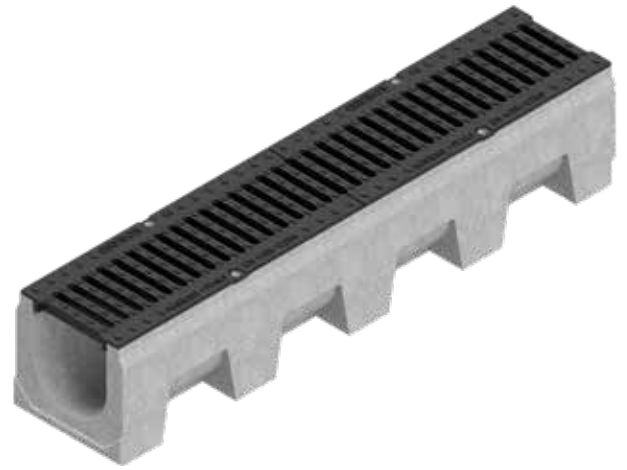
Réf.	Description
S4505TP5	Fermeture en PVC pour une couverture fine de 15mm, longueur = 500mm
S4505TP	Fermeture en PVC pour une couverture fine de 15mm, longueur = 1000mm

CANIVEAUX EN BÉTON VIBRO-COMPRIMÉ

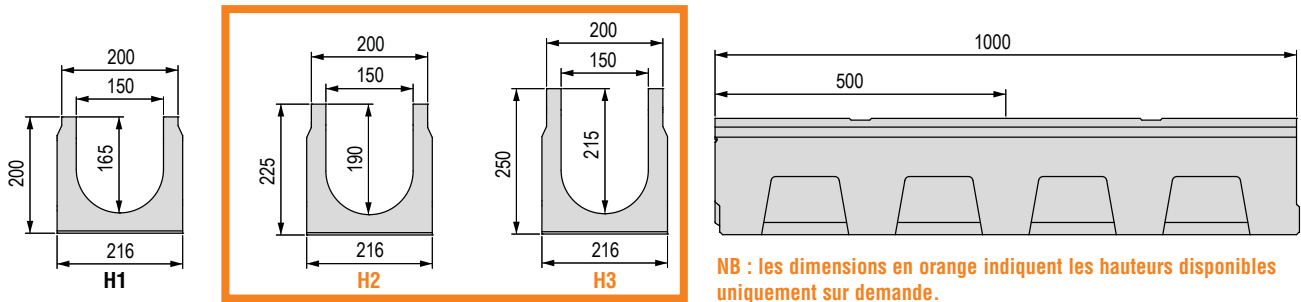
SÉRIE VIBRO-BASE 150

Largeur grille 200 mm

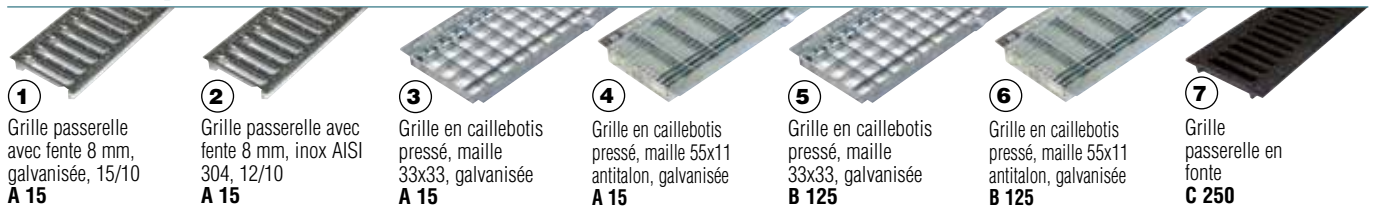
Caniveau en béton vibro-comprimé.
La vente des caniveaux s'effectue exclusivement par palettes entières et en association avec les grilles.



Dimensions Caniveau Série Vibro-Base 150



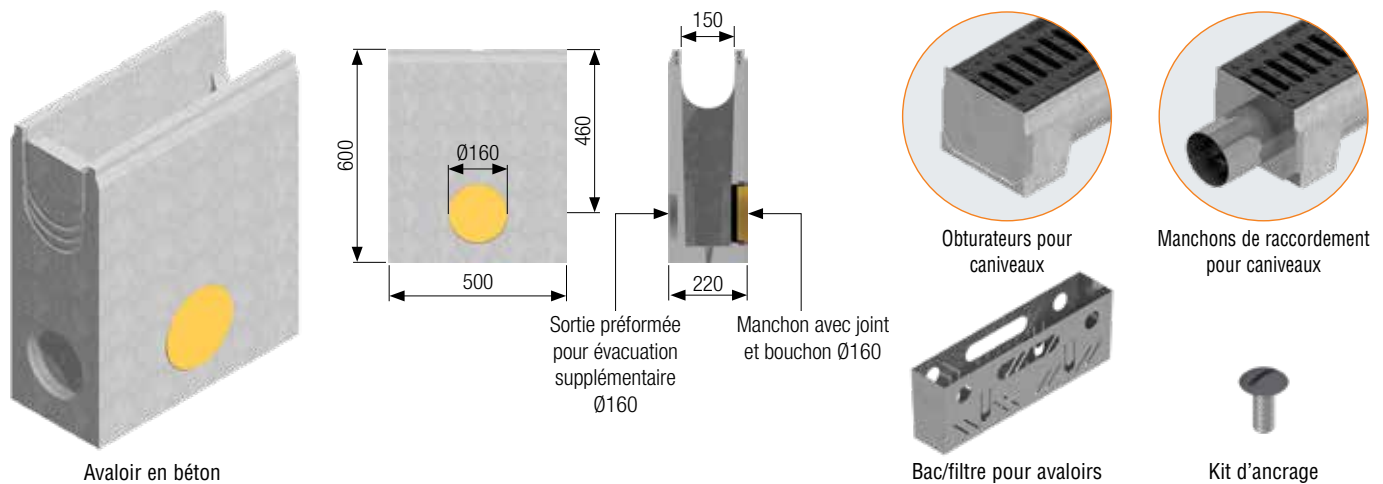
Grilles disponibles



Caniveau Série Vibro-Base 150 équipé de grille - Longueur 1000/500 mm

L. Caniveau mm	Réf.	Grille	Description du caniveau H1 assemblé avec grille, équipé d'accessoires	Poids kg	Classe de rés.
1000	4F10SGL	①	Caniveau équipé de grille passerelle en tôle pliée, galvanisée, autobloquante, avec fente de 8 mm 15/10	47,17	A 15
	4F10SGLI	②	Caniveau équipé de grille autobloquante passerelle en tôle pliée sous pression inox AISI 304 fente de 8 mm 12/10	48,10	
	4F10SA	③	Caniveau équipé de grille passerelle en caillebotis pressé 20x2-10x2 33x33 galvanisée à chaud	47,15	
	4F10SAA	④	Caniveau équipé de grille passerelle en caillebotis pressé 20x2-10x2 55x11 antitalon galvanisée à chaud	47,80	B 125
	4F10SB	⑤	Caniveau équipé de grille passerelle en caillebotis pressé 30x2-10x2 33x33 galvanisée à chaud	48,60	
	4F10SBA	⑥	Caniveau équipé de grille passerelle en caillebotis pressé 30x2-10x2 55x11 antitalon galvanisée à chaud	49,15	
	4F10SGS	⑦	Caniveau équipé de 2 grilles passerelles en fonte GJS500-7	55,96	
500	4F15SGL	①	Caniveau équipé de grille passerelle en tôle pliée, galvanisée, autobloquante, avec fente de 8 mm 15/10	23,59	A 15
	4F15SGLI	②	Caniveau équipé de grille autobloquante passerelle en tôle pliée sous pression inox AISI 304 fente de 8 mm 12/10	24,50	
	4F15SA	③	Caniveau équipé de grille passerelle en caillebotis pressé 20x2-10x2 33x33 galvanisée à chaud	23,58	
	4F15SAA	④	Caniveau équipé de grille passerelle en caillebotis pressé 20x2-10x2 55x11 antitalon galvanisée à chaud	23,90	B 125
	4F15SB	⑤	Caniveau équipé de grille passerelle en caillebotis pressé 30x2-10x2 33x33 galvanisée à chaud	24,30	
	4F15SBA	⑥	Caniveau équipé de grille passerelle en caillebotis pressé 30x2-10x2 55x11 antitalon galvanisée à chaud	24,58	
	4F15SGS	⑦	Caniveau équipé de grille passerelle en fonte GJS500-7	27,98	

Accessoires Série Vibro-Base 150



Avaloir Béton Série Vibro-Base 150 équipé de grille - Longueur 500 mm

L. Avaloir mm	Réf.	Grille	Description de l'avaloir assemblé avec grille, équipé d'accessoires	Poids kg	Classe de rés.
500	4F10PZGL	①	Avaloir équipé de grille passerelle en tôle pliée, galvanisée, autobloquante, avec fente de 8 mm 15/10	74,05	A 15
	4F10PZGLI	②	Avaloir équipé de grille autobloquante passerelle en tôle pliée sous pression inox AISI 304 fente de 8 mm 12/10	75,08	
	4F10PZA	③	Avaloir équipé de grille passerelle en caillebotis pressé 20x2-10x2 33x33 galvanisée à chaud	73,87	
	4F10PZAA	④	Avaloir équipé de grille passerelle en caillebotis pressé 20x2-10x2 55x11 antitalon galvanisée à chaud	74,34	B 125
	4F10PZB	⑤	Avaloir équipé de grille passerelle en caillebotis pressé 30x2-10x2 33x33 galvanisée à chaud	74,9	
	4F10PZBA	⑥	Avaloir équipé de grille passerelle en caillebotis pressé 30x2-10x2 55x11 antitalon galvanisée à chaud	75,07	
	4F10PZGS	⑦	Avaloir équipé de grille passerelle en fonte GJS500-7	78,38	

Avaloir Béton Vibro-Base 150 sans grille et accessoires

Réf.	Description	Poids kg
4F10PZ	Avaloir en béton armé L. 500 mm	72,25
4R02VI	Bac/Filtre en acier inoxydable AISI 304	1,50
4F10TI	Obturbateur pour caniveau H200	0,51
4F11TI	Obturbateur pour caniveau H225	0,58
4F12TI	Obturbateur pour caniveau H250	0,65
4F10RI	Manchon de raccordement avec tuyau d'évacuation diam. 156 mm pour caniveau H200	1,34
4F11RI	Manchon de raccordement avec tuyau d'évacuation diam. 156 mm pour caniveau H225	1,41
4F12RI	Manchon de raccordement avec tuyau d'évacuation diam. 156 mm pour caniveau H250	1,48
4510K	Kit d'ancrage de la grille au caniveau et à l'avaloir	0,024
	Trou dans le fond du caniveau Ø132 mm	

Caniveau Série Vibro-Base 150 sans grille - Longueur 1000/500 mm

L. Caniveau mm	Réf.	Description	Passage d'eau mm	Section d'écoulement cm ²	Poids kg	Pièces palette
1000	4F10S	Caniveau en béton vibro-comprimé H1	150	223	43,62	25
	4F11S	Caniveau en béton vibro-comprimé H2	150	261	46,85	25
	4F12S	Caniveau en béton vibro-comprimé H3	150	298	48,35	25
500	4F15S	Caniveau en béton vibro-comprimé H1	150	223	21,81	en vrac
	4F16S	Caniveau en béton vibro-comprimé H2	150	261	23,43	en vrac
	4F17S	Caniveau en béton vibro-comprimé H3	150	298	24,2	en vrac

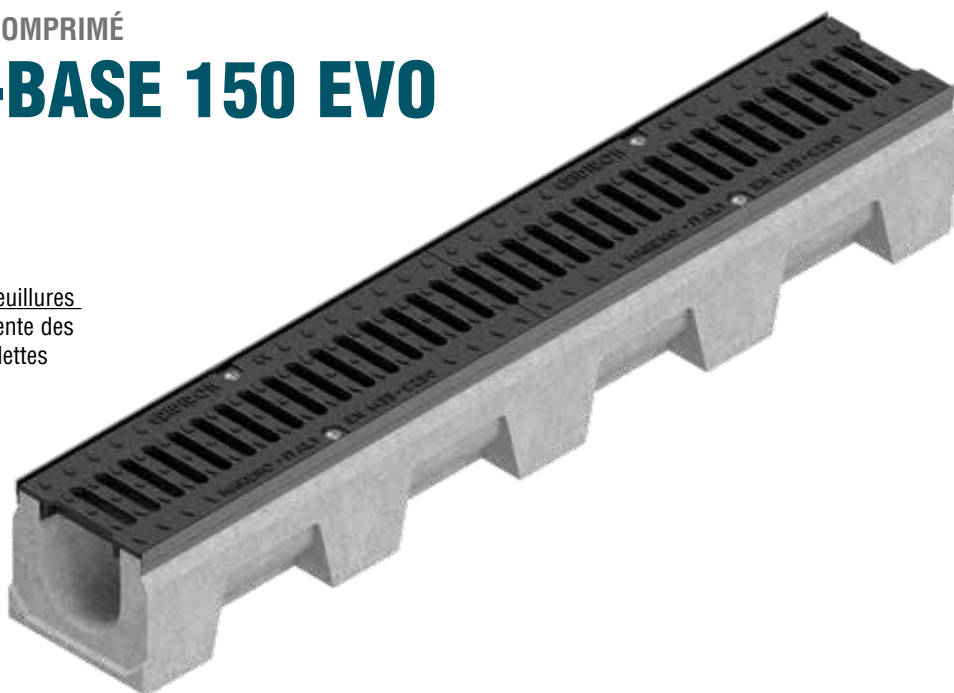
CANIVEAUX EN BÉTON VIBRO-COMPRIMÉ

SÉRIE VIBRO-BASE 150 EVO

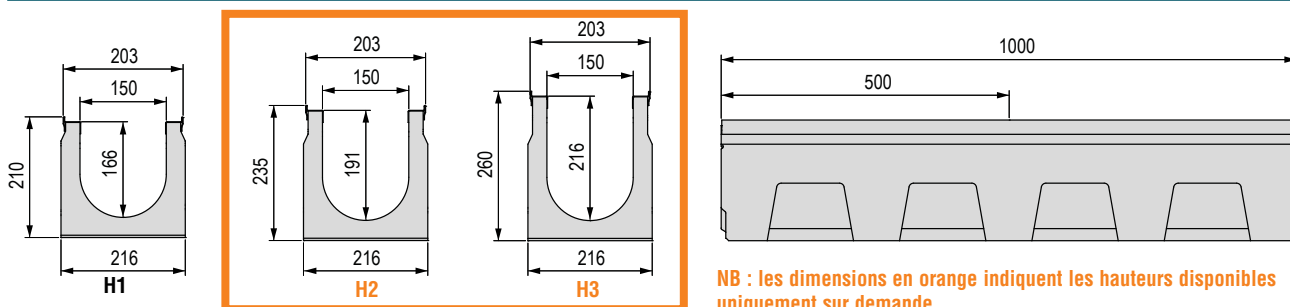
(avec feuillure)

Largeur grille 200 mm

Caniveau en béton vibro-comprimé avec feuillures de protection des bords galvanisées. La vente des caniveaux s'effectue exclusivement par palettes entières et en association avec les grilles.



Dimensions Caniveau Série Vibro-Base 150 EVO



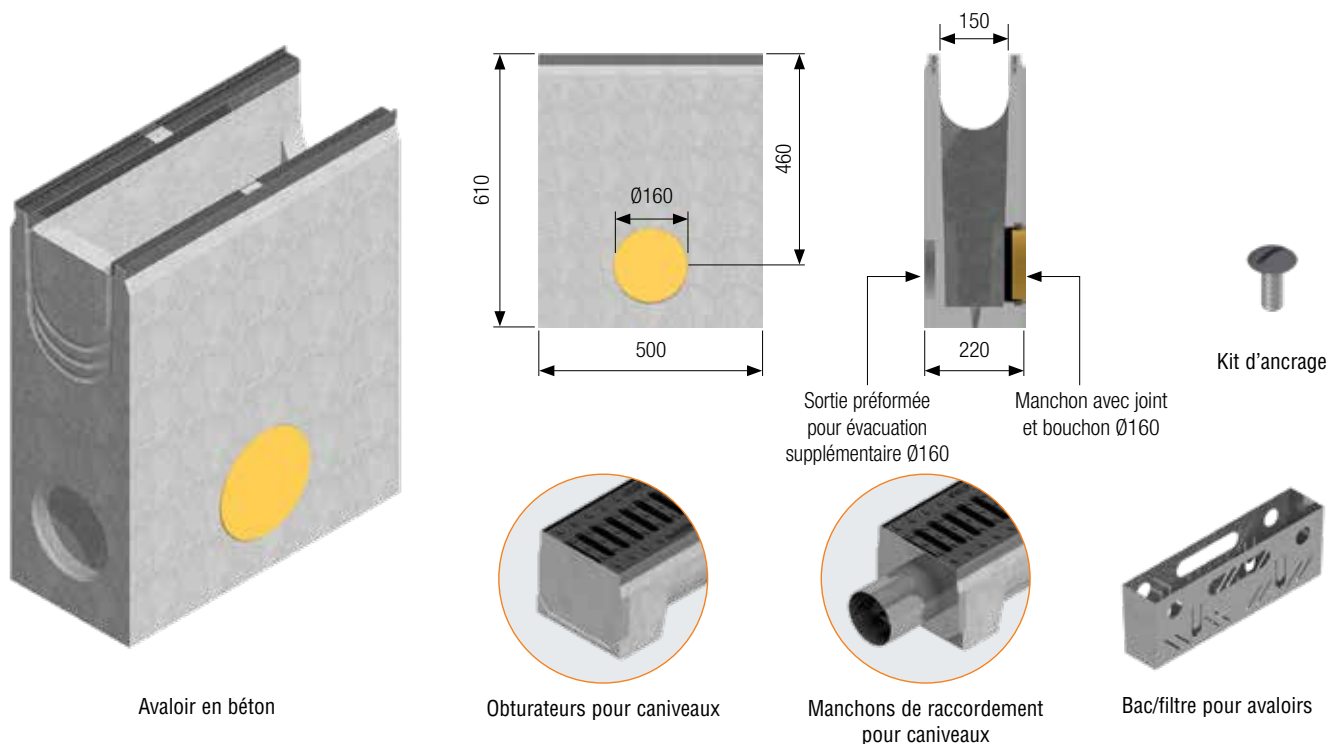
Grille disponible

Grille passerelle en fonte
GJS500-7
C 250



Caniveau Série Vibro-Base 150 EVO équipé de grille - Longueur 1000/500 mm

L. Caniveau mm	Réf.	Description du caniveau H1 assemblé avec grille, équipé d'accessoires	Poids kg	Classe de rés.
1000	4F10SPS	Caniveau Série EVO avec feuillure galvanisée équipé de 2 grilles passerelles en fonte GJS500-7	57,96	C 250
500	4F15SPS	Caniveau Série EVO avec feuillure galvanisée équipé de grille passerelle en fonte GJS500-7	28,98	C 250



Avaloir Béton Série Vibro-Base 150 EVO équipé de grille - longueur 500 mm

L. avaloir mm	Réf.	Description de l'avaloir assemblé avec grille, équipé d'accessoires	Poids kg	Classe de rés.
500	4F10SPZGS	Avaloir avec feuillure galvanisée équipé de grille passerelle en fonte GJS500-7	79,11	C 250

Avaloir Béton Série Vibro-Base 150 EVO sans grille et accessoires

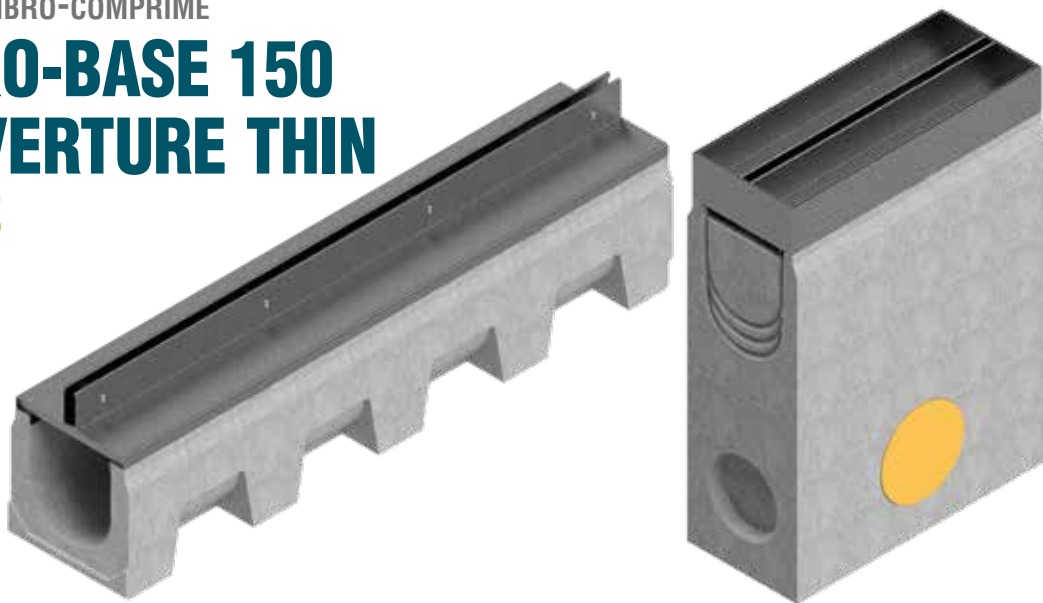
Réf.	Description	Poids kg
4F10SPZ	Avaloir en béton armé avec feuillure galvanisée L. 500 mm	72,98
4R02VI	Bac/Filtre en acier inoxydable AISI 304	1,50
4F10TI	Obturbateur pour caniveau H 210	0,51
4F11TI	Obturbateur pour caniveau H 235	0,58
4F12TI	Obturbateur pour caniveau H 260	0,65
4F10RI	Manchon de raccordement avec tuyau d'évacuation diam. 156 mm pour caniveau H 210	1,34
4F11RI	Manchon de raccordement avec tuyau d'évacuation diam. 156 mm pour caniveau H 235	1,41
4F12RI	Manchon de raccordement avec tuyau d'évacuation diam. 156 mm pour caniveau H 260	1,48
4510K	Kit d'ancrage de la grille au caniveau et à l'avaloir	0,024
	Trou dans le fond du caniveau Ø132 mm	

CANIVEAUX EN BÉTON VIBRO-COMPRIMÉ

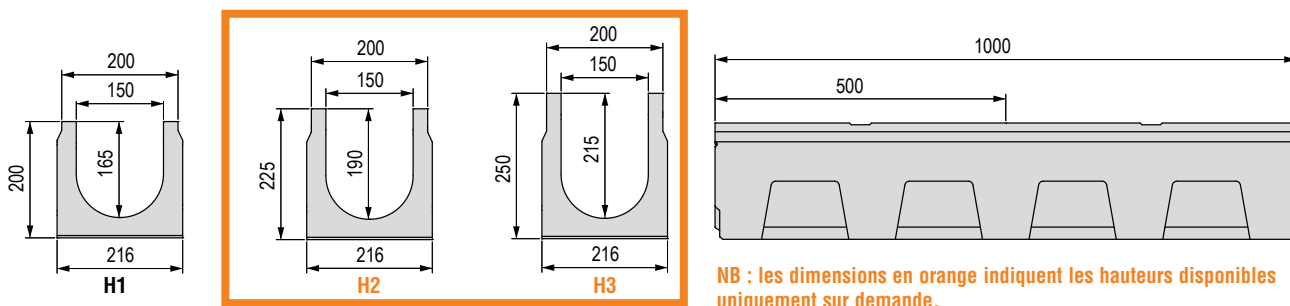
SÉRIE VIBRO-BASE 150

AVEC COUVERTURE THIN

FENTE CENTRALE

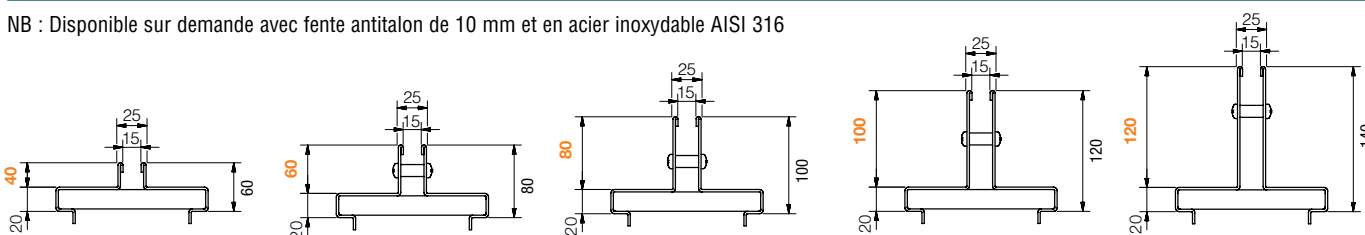


Dimensions Caniveau Série Vibro-Base 150



Couvertures Thin disponibles

NB : Disponible sur demande avec fente antitalon de 10 mm et en acier inoxydable AISI 316



Caniveau Série Vibro-Base 150 sans grille - Longueur 1000/500 mm

L. Caniveau mm	Réf.	Description	Passage d'eau mm	Section d'écoulement cm ²	Poids kg	Pièces palette
1000	4F10S	Caniveau en béton vibro-comprimé H1	150	223	43,62	en vrac
	4F11S	Caniveau en béton vibro-comprimé H2	150	261	46,85	en vrac
	4F12S	Caniveau en béton vibro-comprimé H3	150	298	48,35	en vrac
500	4F15S	Caniveau en béton vibro-comprimé H1	150	223	21,81	en vrac
	4F16S	Caniveau en béton vibro-comprimé H2	150	261	23,43	en vrac
	4F17S	Caniveau en béton vibro-comprimé H3	150	298	24,2	en vrac

Avaloir Béton Série Vibro-Base 150 sans couverture

L. Avaloir mm	Réf.	Description	Poids kg
500	4F10PZ	Avaloir en béton armé L. 500 mm	72,25



Couvertures Thin avec fente centrale - Largeur de la fente 15 mm

GALVANISÉES

NB : La couverture Thin est fournie en vrac

L. Couverture mm	Réf.	Description	Hauteur de la fente mm	Poids kg	Classe de rés.
1000	4F10T0	Couverture Thin centrale galvanisée à chaud ép. 20/10	40	6,73	C 250
	4F10T	Couverture Thin centrale galvanisée à chaud ép. 20/10	60	7,36	
	4F10T1	Couverture Thin centrale galvanisée à chaud ép. 20/10	80	7,99	D 400
	4F10T2	Couverture Thin centrale galvanisée à chaud ép. 20/10	100	8,61	
	4F10T3	Couverture Thin centrale galvanisée à chaud ép. 20/10	120	9,24	
500	4F15T0	Couverture Thin centrale galvanisée à chaud ép. 20/10	40	3,37	C 250
	4F15T	Couverture Thin centrale galvanisée à chaud ép. 20/10	60	3,68	
	4F15T1	Couverture Thin centrale galvanisée à chaud ép. 20/10	80	4,00	D 400
	4F15T2	Couverture Thin centrale galvanisée à chaud ép. 20/10	100	4,31	
	4F15T3	Couverture Thin centrale galvanisée à chaud ép. 20/10	120	4,62	

EN ACIER INOXYDABLE AISI 304

NB : La couverture Thin est fournie en vrac

1000	4F10I0	Couverture Thin centrale en acier inoxydable AISI 304 ép. 20/10	40	6,73	C 250
	4F10I	Couverture Thin centrale en acier inoxydable AISI 304 ép. 20/10	60	7,36	
	4F10I1	Couverture Thin centrale en acier inoxydable AISI 304 ép. 20/10	80	7,99	D 400
	4F10I2	Couverture Thin centrale en acier inoxydable AISI 304 ép. 20/10	100	8,61	
	4F10I3	Couverture Thin centrale en acier inoxydable AISI 304 ép. 20/10	120	9,24	
500	4F15I0	Couverture Thin centrale en acier inoxydable AISI 304 ép. 20/10	40	3,37	C 250
	4F15I	Couverture Thin centrale en acier inoxydable AISI 304 ép. 20/10	60	3,68	
	4F15I1	Couverture Thin centrale en acier inoxydable AISI 304 ép. 20/10	80	4,00	D 400
	4F15I2	Couverture Thin centrale en acier inoxydable AISI 304 ép. 20/10	100	4,31	
	4F15I3	Couverture Thin centrale en acier inoxydable AISI 304 ép. 20/10	120	4,62	



Éléments de visite pour couverture Thin avec fente centrale - Largeur de la fente 15 mm

GALVANISÉES

NB : L'élément Thin est fournie en vrac

L. Élément mm	Réf.	Description	Hauteur de la fente mm	Poids kg	Classe de rés.
500	4F15V0	Élément de visite pour couverture Thin centrale galvanisée	40	5,13	C 250
	4F15V	Élément de visite pour couverture Thin centrale galvanisée	60	5,88	
	4F15V1	Élément de visite pour couverture Thin centrale galvanisée	80	6,63	D 400
	4F15V2	Élément de visite pour couverture Thin centrale galvanisée	100	7,37	
	4F15V3	Élément de visite pour couverture Thin centrale galvanisée	120	8,12	

EN ACIER INOXYDABLE AISI 304

NB : L'élément Thin est fournie en vrac

500	4F15VIO	Élément de visite pour couverture Thin centrale en acier inoxydable AISI 304	40	5,13	C 250
	4F15VI	Élément de visite pour couverture Thin centrale en acier inoxydable AISI 304	60	5,88	
	4F15VI1	Élément de visite pour couverture Thin centrale en acier inoxydable AISI 304	80	6,63	D 400
	4F15VI2	Élément de visite pour couverture Thin centrale en acier inoxydable AISI 304	100	7,37	
	4F15VI3	Élément de visite pour couverture Thin centrale en acier inoxydable AISI 304	120	8,12	

Accessoires pour couverture Thin



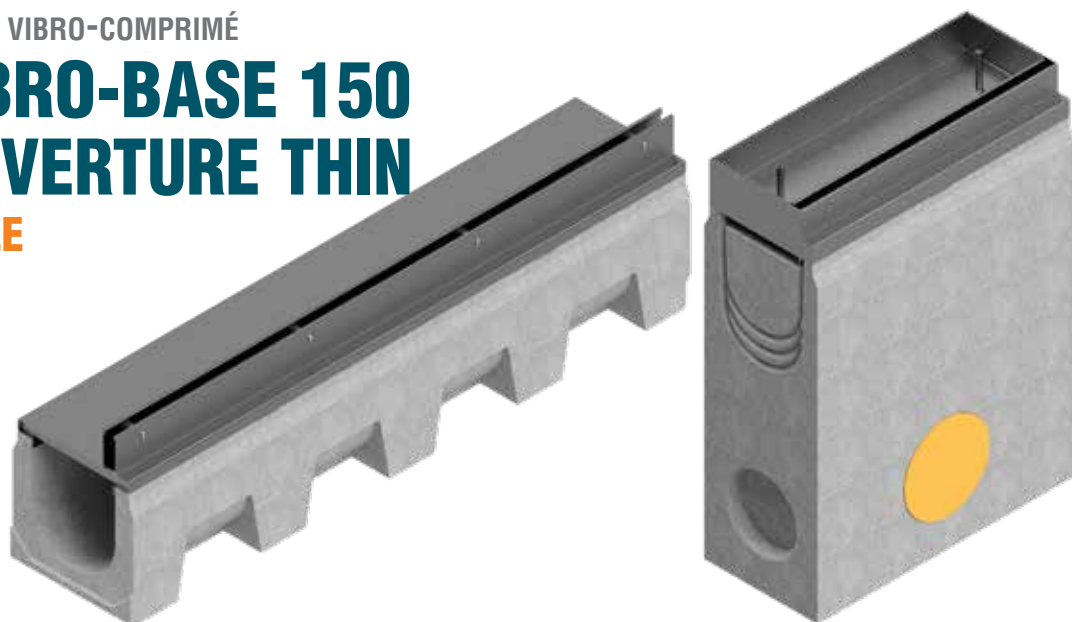
Réf.	Description
S4505TP5	Fermeture en PVC pour une couverture fine de 15mm, longueur = 500mm
S4505TP	Fermeture en PVC pour une couverture fine de 15mm, longueur = 1000mm

CANIVEAUX EN BÉTON VIBRO-COMPRIMÉ

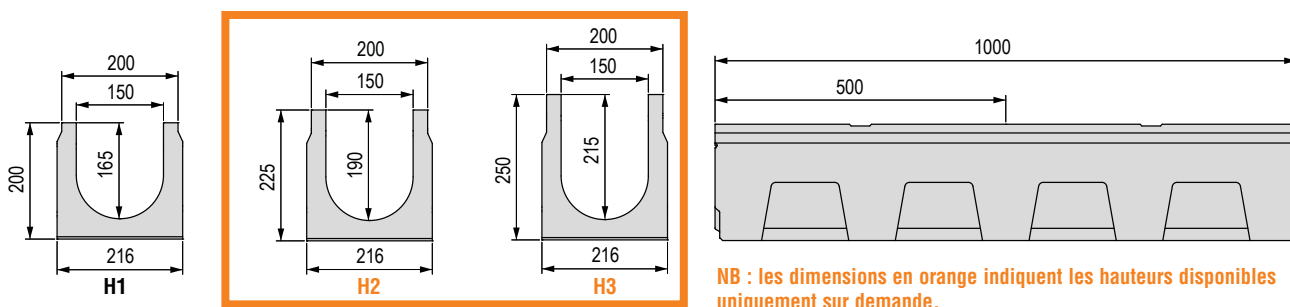
SÉRIE VIBRO-BASE 150

AVEC COUVERTURE THIN

FENTE LATÉRALE

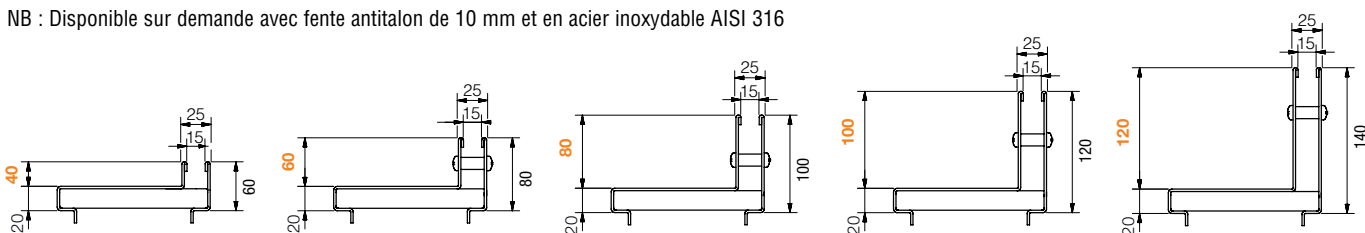


Dimensions Caniveau Série Vibro-Base 150



Couvertures Thin disponibles

NB : Disponible sur demande avec fente antitalon de 10 mm et en acier inoxydable AISI 316



Caniveau Série Vibro-Base 150 sans grille - Longueur 1000/500 mm

L. Caniveau mm	Réf.	Description	Passage d'eau mm	Section d'écoulement cm ²	Poids kg	Pièces palette
1000	4F10S	Caniveau en béton vibro-comprimé H1	150	223	43,62	en vrac
	4F11S	Caniveau en béton vibro-comprimé H2	150	261	46,85	en vrac
	4F12S	Caniveau en béton vibro-comprimé H3	150	298	48,35	en vrac
500	4F15S	Caniveau en béton vibro-comprimé H1	150	223	21,81	en vrac
	4F16S	Caniveau en béton vibro-comprimé H2	150	261	23,43	en vrac
	4F17S	Caniveau en béton vibro-comprimé H3	150	298	24,2	en vrac

Avaloir Béton Série Vibro-Base 150 sans couverture

L. Avaloir mm	Réf.	Description	Poids kg
500	4F10PZ	Avaloir en béton armé L. 500 mm	72,25



Couvertures Thin avec fente latérale - Largeur de la fente 15 mm

GALVANISÉES

NB : La couverture Thin est fournie en vrac

L. Couverture mm	Réf.	Description	Hauteur de la fente mm	Poids kg	Classe de rés.
1000	4F10L0	Couverture Thin latérale galvanisée à chaud ép. 20/10	40	6,73	C 250
	4F10L	Couverture Thin latérale galvanisée à chaud ép. 20/10	60	7,36	
	4F10L1	Couverture Thin latérale galvanisée à chaud ép. 20/10	80	7,99	D 400
	4F10L2	Couverture Thin latérale galvanisée à chaud ép. 20/10	100	8,61	
	4F10L3	Couverture Thin latérale galvanisée à chaud ép. 20/10	120	9,24	
500	4F15L0	Couverture Thin latérale galvanisée à chaud ép. 20/10	40	3,37	C 250
	4F15L	Couverture Thin latérale galvanisée à chaud ép. 20/10	60	3,68	
	4F15L1	Couverture Thin latérale galvanisée à chaud ép. 20/10	80	4,00	D 400
	4F15L2	Couverture Thin latérale galvanisée à chaud ép. 20/10	100	4,31	
	4F15L3	Couverture Thin latérale galvanisée à chaud ép. 20/10	120	4,62	

EN ACIER INOXYDABLE AISI 304

NB : La couverture Thin est fournie en vrac

1000	4F10IL0	Couverture Thin latérale en acier inoxydable AISI 304 ép. 20/10	40	6,80	C 250
	4F10IL	Couverture Thin latérale en acier inoxydable AISI 304 ép. 20/10	60	7,20	
	4F10IL1	Couverture Thin latérale en acier inoxydable AISI 304 ép. 20/10	80	7,48	D 400
	4F10IL2	Couverture Thin latérale en acier inoxydable AISI 304 ép. 20/10	100	8,10	
	4F10IL3	Couverture Thin latérale en acier inoxydable AISI 304 ép. 20/10	120	8,74	
500	4F15IL0	Couverture Thin latérale en acier inoxydable AISI 304 ép. 20/10	40	3,40	C 250
	4F15IL	Couverture Thin latérale en acier inoxydable AISI 304 ép. 20/10	60	3,60	
	4F15IL1	Couverture Thin latérale en acier inoxydable AISI 304 ép. 20/10	80	3,74	D 400
	4F15IL2	Couverture Thin latérale en acier inoxydable AISI 304 ép. 20/10	100	4,05	
	4F15IL3	Couverture Thin latérale en acier inoxydable AISI 304 ép. 20/10	120	4,37	



Éléments de visite pour couverture Thin avec fente latérale - Largeur de la fente 15 mm

GALVANISÉES

NB : L'élément Thin est fournie en vrac

L. Élément mm	Réf.	Description	Hauteur de la fente mm	Poids kg	Classe de rés.
500	4F15VL0	Élément de visite pour couverture Thin latérale galvanisée	40	5,13	C 250
	4F15VL	Élément de visite pour couverture Thin latérale galvanisée	60	5,88	
	4F15VL1	Élément de visite pour couverture Thin latérale galvanisée	80	6,63	D 400
	4F15VL2	Élément de visite pour couverture Thin latérale galvanisée	100	7,37	
	4F15VL3	Élément de visite pour couverture Thin latérale galvanisée	120	8,12	

EN ACIER INOXYDABLE AISI 304

NB : L'élément Thin est fournie en vrac

500	4F15VL0	Élément de visite pour couverture Thin latérale en acier inoxydable AISI 304	40	5,13	C 250
	4F15VL1	Élément de visite pour couverture Thin latérale en acier inoxydable AISI 304	60	5,88	
	4F15VL11	Élément de visite pour couverture Thin latérale en acier inoxydable AISI 304	80	6,63	D 400
	4F15VL12	Élément de visite pour couverture Thin latérale en acier inoxydable AISI 304	100	7,37	
	4F15VL13	Élément de visite pour couverture Thin latérale en acier inoxydable AISI 304	120	8,12	

Accessoires pour couverture Thin



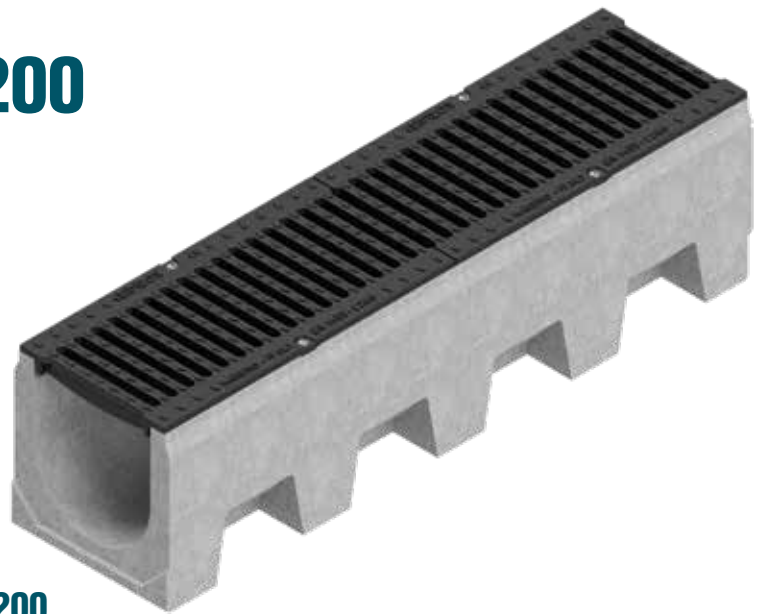
Réf.	Description
S4505TP5	Fermeture en PVC pour une couverture fine de 15mm, longueur = 500mm
S4505TP	Fermeture en PVC pour une couverture fine de 15mm, longueur = 1000mm

CANIVEAUX EN BÉTON VIBRO-COMPRIMÉ

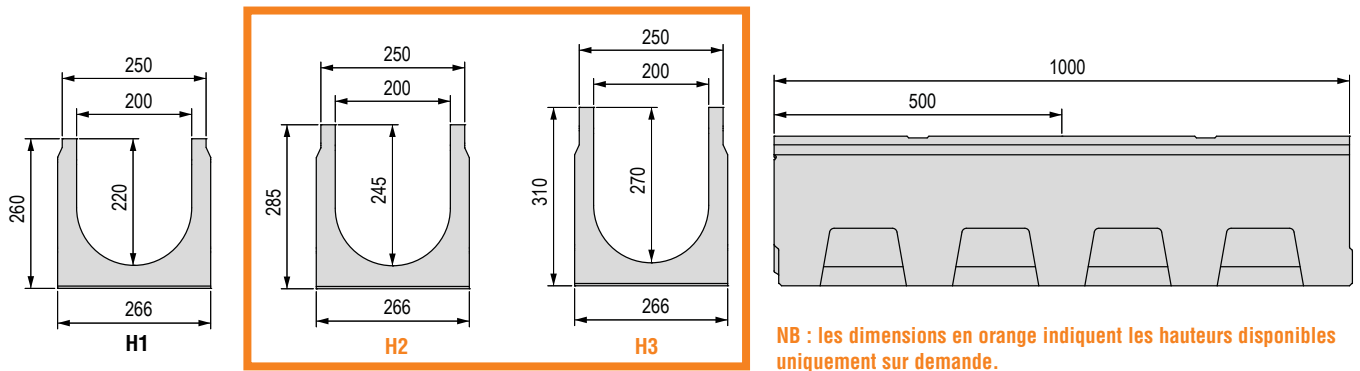
SÉRIE VIBRO-BASE 200

Largeur grille 250 mm

Caniveau en béton vibro-comprimé.
La vente des caniveaux s'effectue exclusivement par palettes entières et en association avec les grilles.



Dimensions Caniveau Série Vibro-Base 200



Grilles disponibles



① Grille en caillebotis pressé, maille 33x33, galvanisée
A 15

② Grille en caillebotis pressé, maille 55x11 antitalon, galvanisée
A 15

③ Grille en caillebotis pressé, maille 33x33, galvanisée
B 125

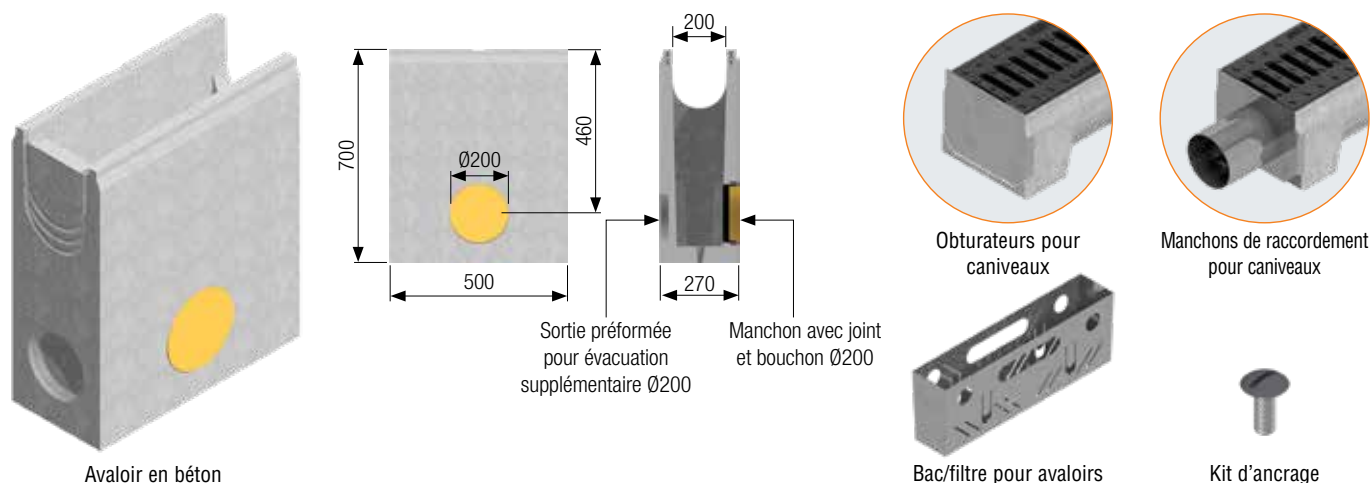
④ Grille en caillebotis pressé, maille 55x11 antitalon, galvanisée
B 125

⑤ Grille passerelle en fonte
C 250

Caniveau Série Vibro-Base 200 équipé de grille - Longueur 1000/500 mm

L. Caniveau mm	Réf.	Grille	Description du caniveau H1 assemblé avec grille, équipé d'accessoires	Poids kg	Classe de rés.
1000	4F20SA	①	Caniveau équipé de grille passerelle en caillebotis pressé 30x2-10x2 33x33 galvanisée à chaud	66,03	A 15
	4F20SAA	②	Caniveau équipé de grille passerelle en caillebotis pressé 30x2-10x2 55x11 antitalon galvanisée à chaud	66,96	
	4F20SB	③	Caniveau équipé de grille passerelle en caillebotis pressé 40x2-10x2 33x33 galvanisée à chaud	67,64	B 125
	4F20SBA	④	Caniveau équipé de grille passerelle en caillebotis pressé 40x2-10x2 55x11 antitalon galvanisée à chaud	68,16	
	4F20SGS	⑤	Caniveau équipé de 2 grilles passerelles en fonte GJS500-7	81,86	
500	4F25SA	①	Caniveau équipé de grille passerelle en caillebotis pressé 30x2-10x2 33x33 galvanisée à chaud	33,02	A 15
	4F25SAA	②	Caniveau équipé de grille passerelle en caillebotis pressé 30x2-10x2 55x11 antitalon galvanisée à chaud	33,48	
	4F25SB	③	Caniveau équipé de grille passerelle en caillebotis pressé 40x2-10x2 33x33 galvanisée à chaud	33,82	B 125
	4F25SBA	④	Caniveau équipé de grille passerelle en caillebotis pressé 40x2-10x2 55x11 galvanisée à chaud	34,08	
	4F25SGS	⑤	Caniveau équipé de grille passerelle en fonte GJS500-7 Kit d'ancrage de la grille au caniveau	40,93	

Accessoires Série Vibro-Base 200



Avaloir Béton Série Vibro-Base 200 équipé de grille - Longueur 500 mm

L. Avaloir mm	Réf.	Grille	Description de l'avaloir assemblé avec grille, équipé d'accessoires	Poids kg	Classe de rés.
500	4F20PZA	①	Avaloir équipé de grille passerelle en caillebotis pressé 30x2-10x2 33x33 galvanisée à chaud	99,40	A 15
	4F20PZAA	②	Avaloir équipé de grille passerelle en caillebotis pressé 30x2-10x2 55x11 antitalon galvanisée à chaud	99,93	
	4F20PZB	③	Avaloir équipé de grille passerelle en caillebotis pressé 40x2-10x2 33x33 galvanisée à chaud	100,67	B 125
	4F20PZBA	④	Avaloir équipé de grille passerelle en caillebotis pressé 40x2-10x2 55x11 antitalon galvanisée à chaud	100,67	
	4F20PZGS	⑤	Avaloir équipé de grille passerelle en fonte GJS500-7	107,44	

Avaloir Béton Vibro-Base 200 sans grille et accessoires

Réf.	Description	Poids kg
4F20PZ	Avaloir en béton armé L. 500 mm	96,80
4R03VI	Bac/Filtre en acier inoxydable AISI 304	1,71
4F20TI	Obturateur pour caniveau H260	1,07
4F21TI	Obturateur pour caniveau H285	1,14
4F22TI	Obturateur pour caniveau H310	1,21
4F20RI	Manchon de raccordement avec tuyau d'évacuation diam. 156 mm pour caniveau H260	1,67
4F21RI	Manchon de raccordement avec tuyau d'évacuation diam. 156 mm pour caniveau H285	1,74
4F22RI	Manchon de raccordement avec tuyau d'évacuation diam. 156 mm pour caniveau H310	1,81
4510K	Kit d'ancrage de la grille au caniveau et à l'avaloir	0,024
	Trou dans le fond du caniveau Ø162 mm	

Caniveau Série Vibro-Base 200 sans grille - Longueur 1000/500 mm

L. Caniveau mm	Réf.	Description	Passage d'eau mm	Section d'écoulement cm ²	Poids kg	Pièces palette
1000	4F20S	Caniveau en béton vibro-comprimé H1	200	397	60,50	16
	4F21S	Caniveau en béton vibro-comprimé H2	200	447	62,03	16
	4F22S	Caniveau en béton vibro-comprimé H3	200	497	63,55	16
500	4F25S	Caniveau en béton vibro-comprimé H1	200	397	30,25	en vrac
	4F26S	Caniveau en béton vibro-comprimé H2	200	447	31,12	en vrac
	4F27S	Caniveau en béton vibro-comprimé H3	200	497	31,78	en vrac

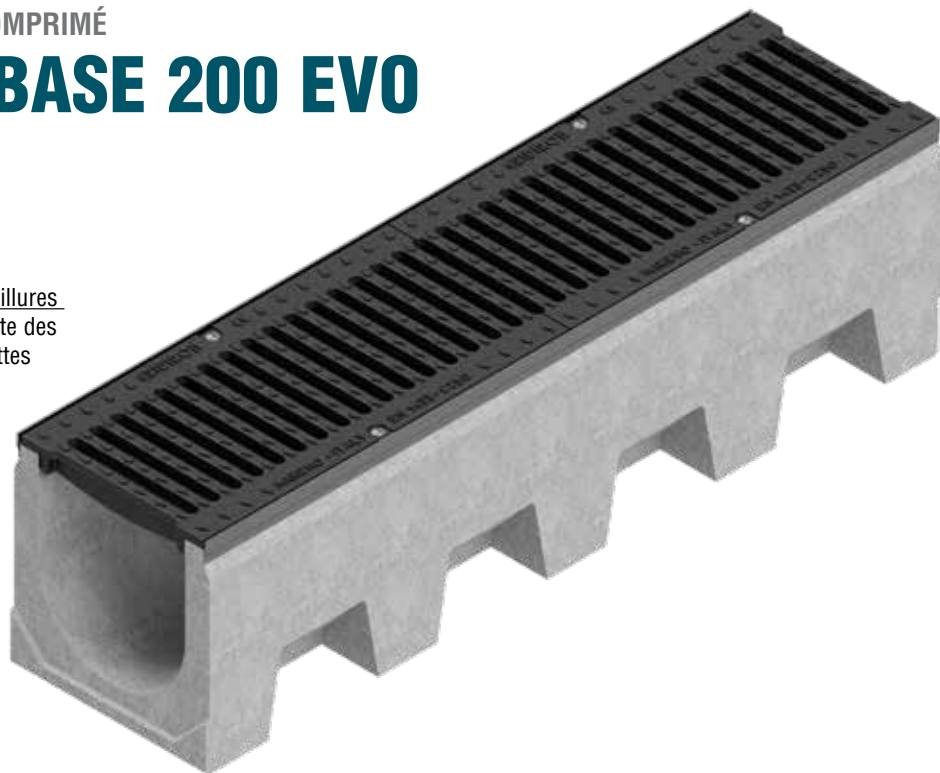
CANIVEAUX EN BÉTON VIBRO-COMPRIMÉ

SÉRIE VIBRO-BASE 200 EVO

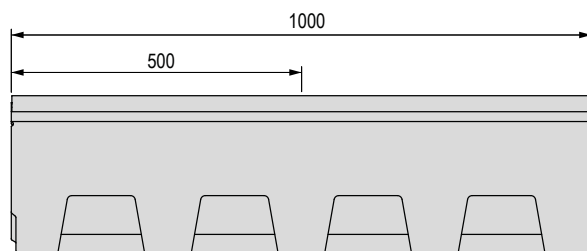
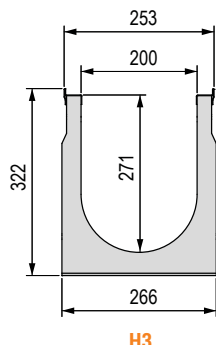
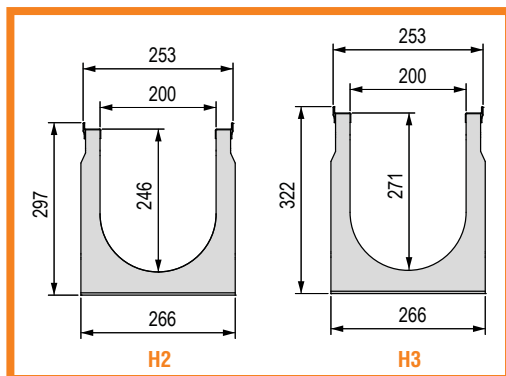
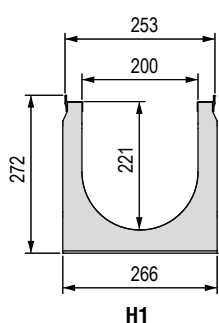
(avec feuillure)

Largeur grille 250 mm

Caniveau en béton vibro-comprimé avec feuillures de protection des bords galvanisées. La vente des caniveaux s'effectue exclusivement par palettes entières et en association avec les grilles.



Dimensions Caniveau Série Vibro-Base 200 EVO



NB : les dimensions en orange indiquent les hauteurs disponibles uniquement sur demande.

Grille disponible

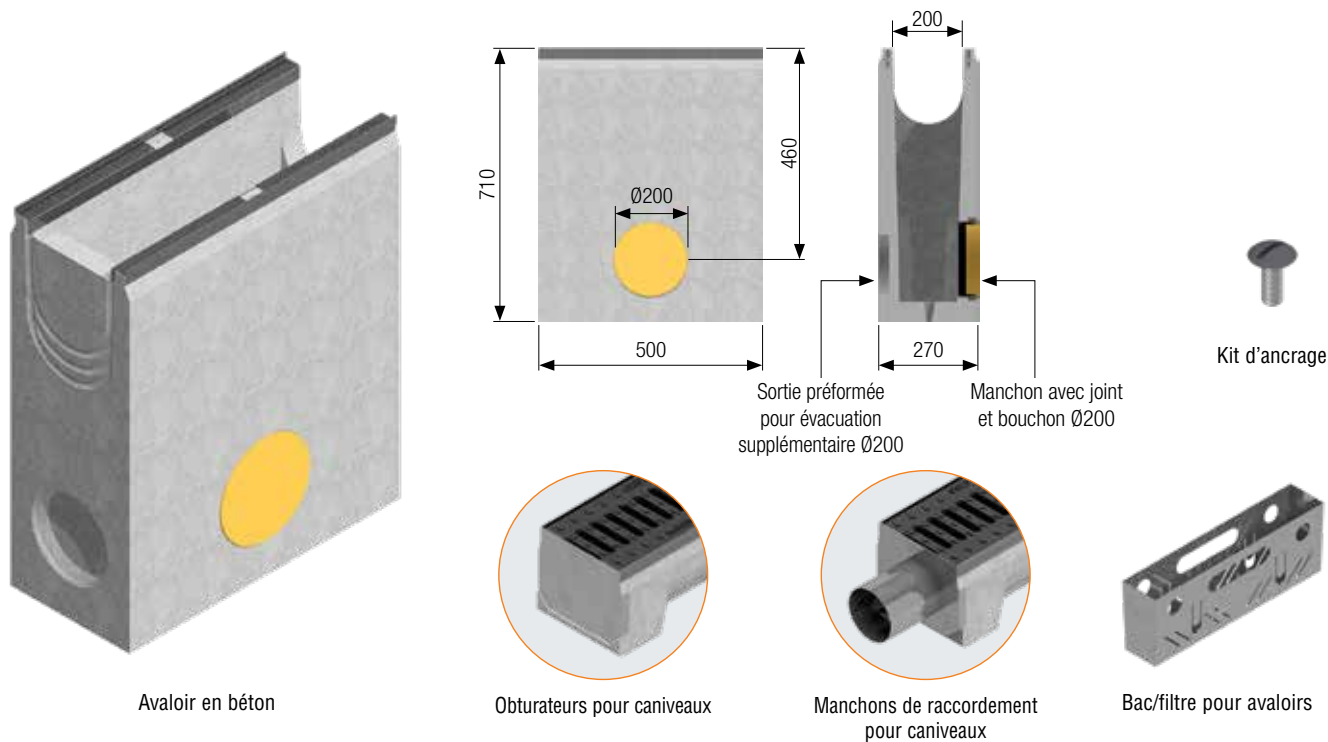
Grille passerelle en fonte
GJS500-7
C 250



Caniveau Série Vibro-Base 200 EVO équipé de grille - Longueur 1000/500 mm

L. Caniveau mm	Réf.	Description du caniveau H1 assemblé avec grille, équipé d'accessoires	Poids kg	Classe de rés.
1000	4F20SPS	Caniveau Série EVO avec feuillure galvanisée équipé de 2 grilles passerelles en fonte GJS500-7	83,86	C 250
500	4F25SPS	Caniveau Série EVO avec feuillure galvanisée équipé de grille passerelle en fonte GJS500-7	41,93	C 250

Accessoires Série Vibro-Base 200 EVO



Avaloir Béton Série Vibro-Base 200 EVO équipé de grille - Longueur 500 mm

L. avaloir mm	Réf.	Description de l'avaloir assemblé avec grille, équipé d'accessoires	Poids kg	Classe de rés.
500	4F20SPZGS	Avaloir avec feuillure galvanisée équipé de grille passerelle en fonte GJS500-7	108,17	C 250

Avaloir Béton Série Vibro-Base 200 EVO sans grille et accessoires

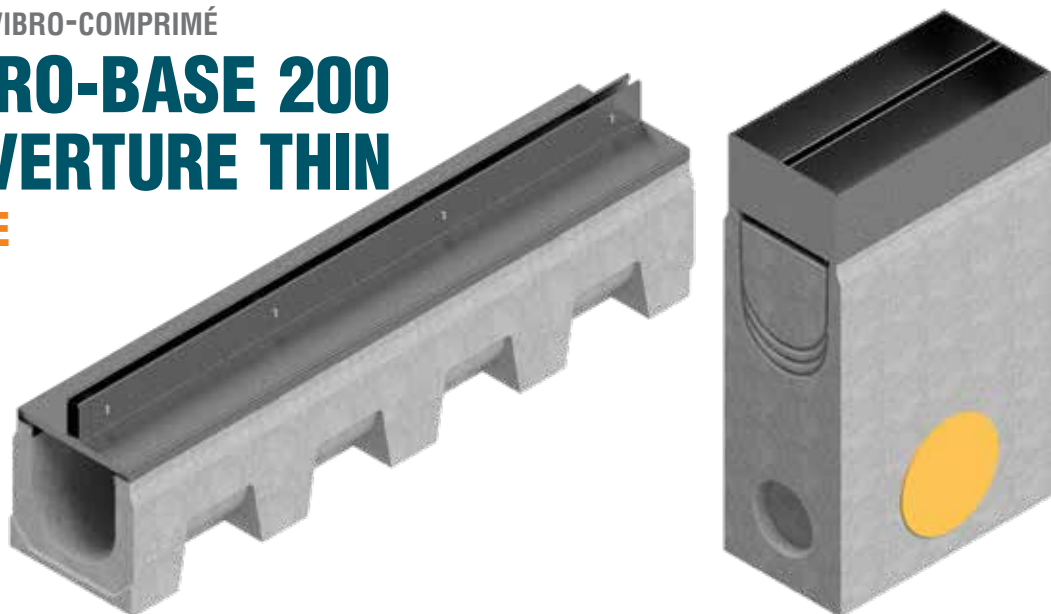
Réf.	Description	Poids kg
4F20SPZ	Avaloir en béton armé avec feuillure galvanisée L. 500 mm	96,8
4R03VI	Bac/Filtre en acier inoxydable AISI 304	1,71
4F20TI	Obturbateur pour caniveau H 272	1,07
4F21TI	Obturbateur pour caniveau H 297	1,14
4F22TI	Obturbateur pour caniveau H 322	1,21
4F20RI	Manchon de raccordement avec tuyau d'évacuation diam. 156 mm pour caniveau H 272	1,67
4F21RI	Manchon de raccordement avec tuyau d'évacuation diam. 156 mm pour caniveau H 297	1,74
4F22RI	Manchon de raccordement avec tuyau d'évacuation diam. 156 mm pour caniveau H 322	1,81
4510K	Kit d'ancrage de la grille au caniveau et à l'avaloir	0,024
	Trou dans le fond du caniveau Ø162 mm	

CANIVEAUX EN BÉTON VIBRO-COMPRIMÉ

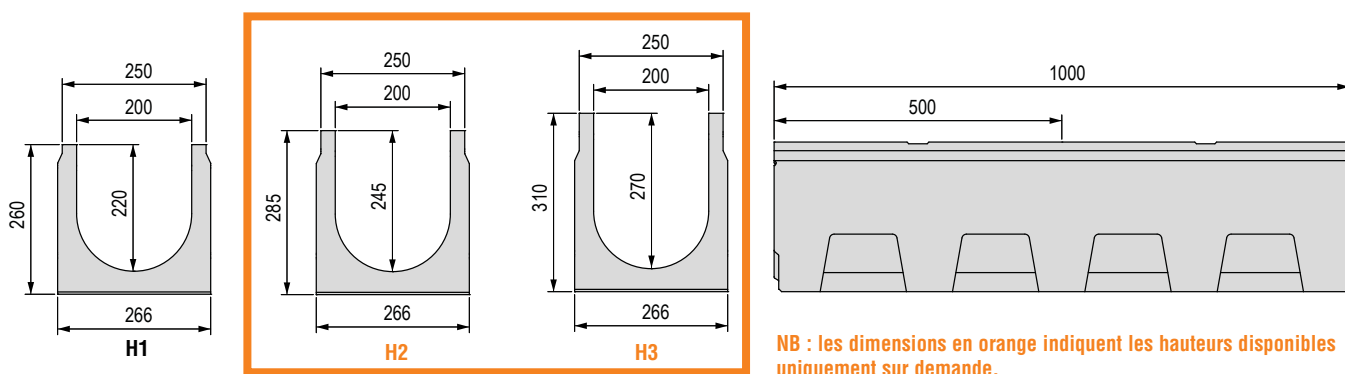
SÉRIE VIBRO-BASE 200

AVEC COUVERTURE THIN

FENTE CENTRALE

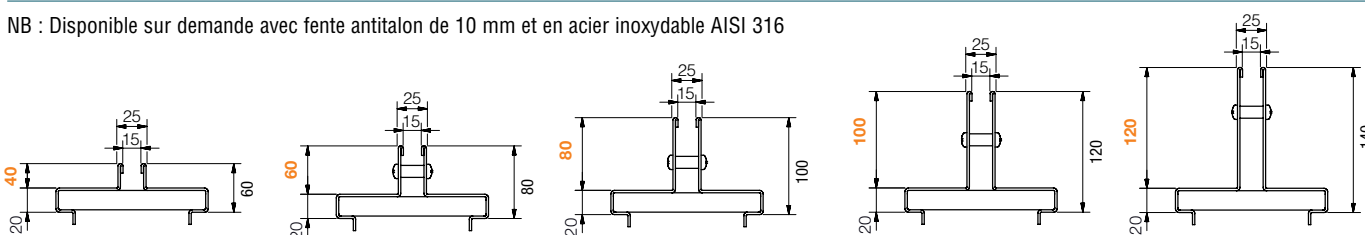


Dimensions Caniveau Série Vibro-Base 200



Couvertures Thin disponibles

NB : Disponible sur demande avec fente antitalon de 10 mm et en acier inoxydable AISI 316



Caniveau Série Vibro-Base 200 sans grille - Longueur 1000/500 mm

L. Caniveau mm	Réf.	Description	Passage d'eau mm	Section d'écoulement cm ²	Poids kg	Pièces palette
1000	4F20S	Caniveau en béton vibro-comprimé H1	200	397	60,50	en vrac
	4F21S	Caniveau en béton vibro-comprimé H2	200	447	62,03	en vrac
	4F22S	Caniveau en béton vibro-comprimé H3	200	497	63,55	en vrac
500	4F25S	Caniveau en béton vibro-comprimé H1	200	397	30,25	en vrac
	4F26S	Caniveau en béton vibro-comprimé H2	200	447	31,12	en vrac
	4F27S	Caniveau en béton vibro-comprimé H3	200	497	31,78	en vrac

Avaloir Béton Série Vibro-Base 200 sans couverture

L. Avaloir mm	Réf.	Description	Poids kg
500	4F20PZ	Avaloir en béton armé L. 500 mm	96,80



Couvertures Thin avec fente centrale - Largeur de la fente 15 mm

GALVANISÉES

NB : La couverture Thin est fournie en vrac

L. Couverture mm	Réf.	Description	Hauteur de la fente mm	Poids kg	Classe de rés.
1000	4F20T0	Couverture Thin centrale galvanisée à chaud ép. 20/10	40	7,77	C 250
	4F20T	Couverture Thin centrale galvanisée à chaud ép. 20/10	60	8,40	
	4F20T1	Couverture Thin centrale galvanisée à chaud ép. 20/10	80	9,03	D 400
	4F20T2	Couverture Thin centrale galvanisée à chaud ép. 20/10	100	9,65	
	4F20T3	Couverture Thin centrale galvanisée à chaud ép. 20/10	120	10,28	
500	4F25T0	Couverture Thin centrale galvanisée à chaud ép. 20/10	40	3,89	C 250
	4F25T	Couverture Thin centrale galvanisée à chaud ép. 20/10	60	4,20	
	4F25T1	Couverture Thin centrale galvanisée à chaud ép. 20/10	80	4,51	D 400
	4F25T2	Couverture Thin centrale galvanisée à chaud ép. 20/10	100	4,83	
	4F25T3	Couverture Thin centrale galvanisée à chaud ép. 20/10	120	5,14	

EN ACIER INOXYDABLE AISI 304

NB : La couverture Thin est fournie en vrac

1000	4F20I0	Couverture Thin centrale en acier inoxydable AISI 304 ép. 20/10	40	7,77	C 250
	4F20I	Couverture Thin centrale en acier inoxydable AISI 304 ép. 20/10	60	8,40	
	4F20I1	Couverture Thin centrale en acier inoxydable AISI 304 ép. 20/10	80	9,03	D 400
	4F20I2	Couverture Thin centrale en acier inoxydable AISI 304 ép. 20/10	100	9,66	
	4F20I3	Couverture Thin centrale en acier inoxydable AISI 304 ép. 20/10	120	10,28	
500	4F25I0	Couverture Thin centrale en acier inoxydable AISI 304 ép. 20/10	40	3,89	C 250
	4F25I	Couverture Thin centrale en acier inoxydable AISI 304 ép. 20/10	60	4,20	
	4F25I1	Couverture Thin centrale en acier inoxydable AISI 304 ép. 20/10	80	4,52	D 400
	4F25I2	Couverture Thin centrale en acier inoxydable AISI 304 ép. 20/10	100	4,83	
	4F25I3	Couverture Thin centrale en acier inoxydable AISI 304 ép. 20/10	120	5,14	



Éléments de visite pour couverture Thin avec fente centrale - Largeur de la fente 15 mm

GALVANISÉES

NB : L'élément Thin est fournie en vrac

L. Élément mm	Réf.	Description	Hauteur de la fente mm	Poids kg	Classe de rés.
500	4F25V0	Élément de visite pour couverture Thin centrale galvanisée	40	5,83	C 250
	4F25V	Élément de visite pour couverture Thin centrale galvanisée	60	6,61	
	4F25V1	Élément de visite pour couverture Thin centrale galvanisée	80	7,39	D 400
	4F25V2	Élément de visite pour couverture Thin centrale galvanisée	100	8,17	
	4F25V3	Élément de visite pour couverture Thin centrale galvanisée	120	8,96	

EN ACIER INOXYDABLE AISI 304

NB : L'élément Thin est fournie en vrac

500	4F25VI0	Élément de visite pour couverture Thin centrale en acier inoxydable AISI 304	40	5,83	C 250
	4F25VI	Élément de visite pour couverture Thin centrale en acier inoxydable AISI 304	60	6,61	
	4F25VI1	Élément de visite pour couverture Thin centrale en acier inoxydable AISI 304	80	7,39	D 400
	4F25VI2	Élément de visite pour couverture Thin centrale en acier inoxydable AISI 304	100	8,17	
	4F25VI3	Élément de visite pour couverture Thin centrale en acier inoxydable AISI 304	120	8,96	

Accessoires pour couverture Thin



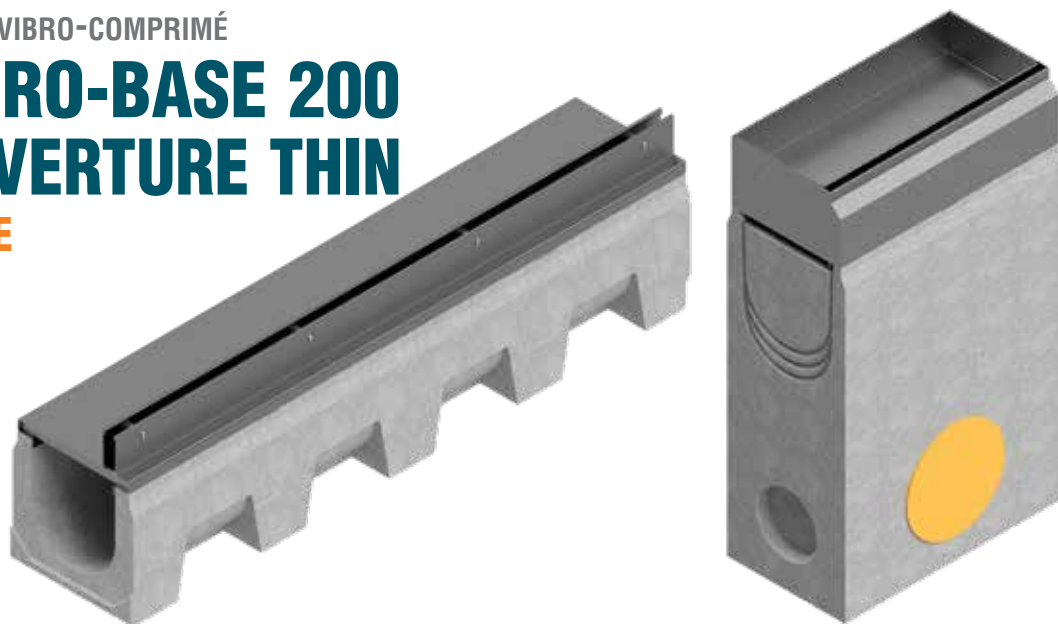
Réf.	Description
S4505TP5	Fermeture en PVC pour une couverture fine de 15mm, longueur = 500mm
S4505TP	Fermeture en PVC pour une couverture fine de 15mm, longueur = 1000mm

CANIVEAUX EN BÉTON VIBRO-COMPRIMÉ

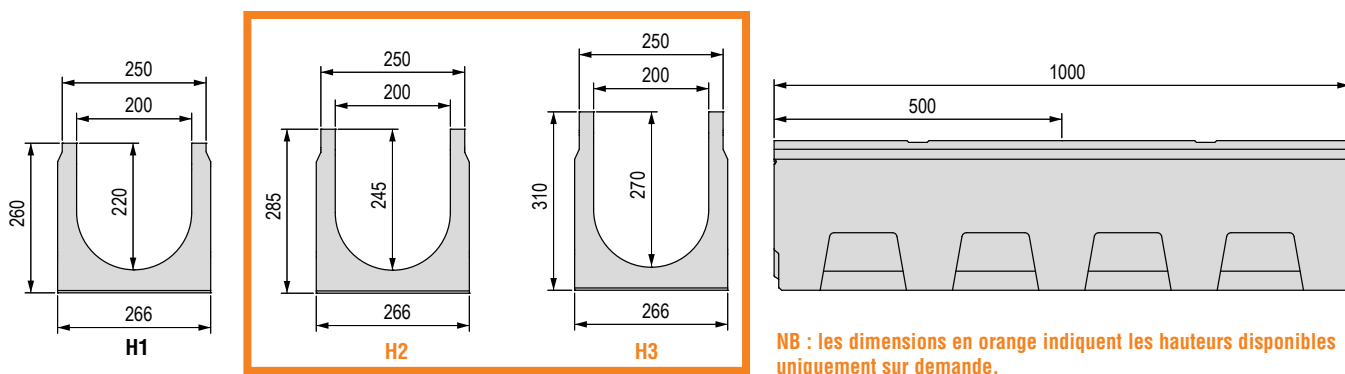
SÉRIE VIBRO-BASE 200

AVEC COUVERTURE THIN

FENTE LATÉRALE

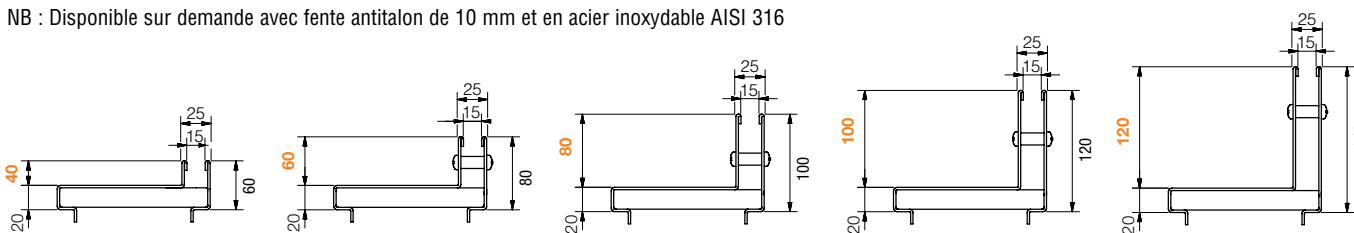


Dimensions Caniveau Série Vibro-Base 200



Couvertures Thin disponibles

NB : Disponible sur demande avec fente antitalon de 10 mm et en acier inoxydable AISI 316



Caniveau Série Vibro-Base 200 sans grille - Longueur 1000/500 mm

L. Caniveau mm	Réf.	Description	Passage d'eau mm	Section d'écoulement cm ²	Poids kg	Pièces palette
1000	4F20S	Caniveau en béton vibro-comprimé H1	200	397	60,50	en vrac
	4F21S	Caniveau en béton vibro-comprimé H2	200	447	62,03	en vrac
	4F22S	Caniveau en béton vibro-comprimé H3	200	497	63,55	en vrac
500	4F25S	Caniveau en béton vibro-comprimé H1	200	397	30,25	en vrac
	4F26S	Caniveau en béton vibro-comprimé H2	200	447	31,12	en vrac
	4F27S	Caniveau en béton vibro-comprimé H3	200	497	31,78	en vrac

Avaloir Béton Série Vibro-Base 200 sans couverture

L. Avaloir mm	Réf.	Description	Poids kg
500	4F20PZ	Avaloir en béton armé L. 500 mm	96,80



Couvertures Thin avec fente latérale - Largeur de la fente 15 mm

GALVANISÉES

NB : La couverture Thin est fournie en vrac

L. Couverture mm	Réf.	Description	Hauteur de la fente mm	Poids kg	Classe de rés.
1000	4F20L0	Couverture Thin latérale galvanisée à chaud ép. 20/10	40	7,77	C 250
	4F20L	Couverture Thin latérale galvanisée à chaud ép. 20/10	60	8,40	
	4F20L1	Couverture Thin latérale galvanisée à chaud ép. 20/10	80	9,03	D 400
	4F20L2	Couverture Thin latérale galvanisée à chaud ép. 20/10	100	9,65	
	4F20L3	Couverture Thin latérale galvanisée à chaud ép. 20/10	120	10,28	
500	4F25L0	Couverture Thin latérale galvanisée à chaud ép. 20/10	40	3,89	C 250
	4F25L	Couverture Thin latérale galvanisée à chaud ép. 20/10	60	4,20	
	4F25L1	Couverture Thin latérale galvanisée à chaud ép. 20/10	80	4,51	D 400
	4F25L2	Couverture Thin latérale galvanisée à chaud ép. 20/10	100	4,83	
	4F25L3	Couverture Thin latérale galvanisée à chaud ép. 20/10	120	5,14	

EN ACIER INOXYDABLE AISI 304

NB : La couverture Thin est fournie en vrac

1000	4F20IL0	Couverture Thin latérale en acier inoxydable AISI 304 ép. 20/10	40	7,77	C 250
	4F20IL	Couverture Thin latérale en acier inoxydable AISI 304 ép. 20/10	60	8,40	
	4F20IL1	Couverture Thin latérale en acier inoxydable AISI 304 ép. 20/10	80	9,03	D 400
	4F20IL2	Couverture Thin latérale en acier inoxydable AISI 304 ép. 20/10	100	9,66	
	4F20IL3	Couverture Thin latérale en acier inoxydable AISI 304 ép. 20/10	120	10,28	
500	4F25IL0	Couverture Thin latérale en acier inoxydable AISI 304 ép. 20/10	40	3,89	C 250
	4F25IL	Couverture Thin latérale en acier inoxydable AISI 304 ép. 20/10	60	4,20	
	4F25IL1	Couverture Thin latérale en acier inoxydable AISI 304 ép. 20/10	80	4,52	D 400
	4F25IL2	Couverture Thin latérale en acier inoxydable AISI 304 ép. 20/10	100	4,83	
	4F25IL3	Couverture Thin latérale en acier inoxydable AISI 304 ép. 20/10	120	5,14	



Éléments de visite pour couverture Thin avec fente latérale - Largeur de la fente 15 mm

GALVANISÉES

NB : L'élément Thin est fournie en vrac

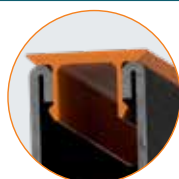
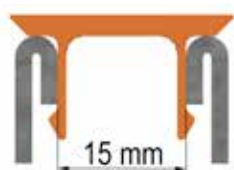
L. Élément mm	Réf.	Description	Hauteur de la fente mm	Poids kg	Classe de rés.
500	4F25VL0	Élément de visite pour couverture Thin latérale galvanisée	40	5,83	C 250
	4F25VL	Élément de visite pour couverture Thin latérale galvanisée	60	6,61	
	4F25VL1	Élément de visite pour couverture Thin latérale galvanisée	80	7,39	D 400
	4F25VL2	Élément de visite pour couverture Thin latérale galvanisée	100	8,17	
	4F25VL3	Élément de visite pour couverture Thin latérale galvanisée	120	8,96	

EN ACIER INOXYDABLE AISI 304

NB : L'élément Thin est fournie en vrac

500	4F25VL0	Élément de visite pour couverture Thin latérale en acier inoxydable AISI 304	40	5,83	C 250
	4F25VL1	Élément de visite pour couverture Thin latérale en acier inoxydable AISI 304	60	6,61	
	4F25VL11	Élément de visite pour couverture Thin latérale en acier inoxydable AISI 304	80	7,39	D 400
	4F25VL12	Élément de visite pour couverture Thin latérale en acier inoxydable AISI 304	100	8,17	
	4F25VL13	Élément de visite pour couverture Thin latérale en acier inoxydable AISI 304	120	8,96	

Accessoires pour couverture Thin



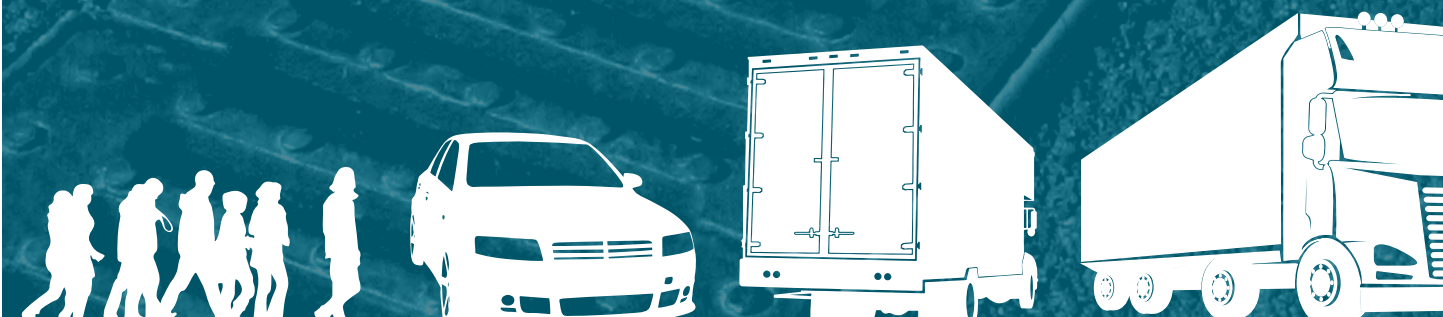
Réf.	Description
S4505TP5	Fermeture en PVC pour une couverture fine de 15mm, longueur = 500mm
S4505TP	Fermeture en PVC pour une couverture fine de 15mm, longueur = 1000mm

CANIVEAUX EN BÉTON VIBRO-COMPRIMÉ

La nouvelle génération de caniveaux vibro-comprimé de la SÉRIE R GRIDIRON, est le résultat d'une conception attentive et soignée, qui introduit innovation et perfection dans le secteur des canalisations.

Le béton vibro-comprimé, obtenu par le mélange de matériaux inertes de rivière et de ciment 425 certifiés, associé aux méthodes de production par vibration et compression, confère aux caniveaux de la SÉRIE R une résistance élevée à la compression ($R_{cK} > 45 \text{ N/mm}^2$), aux cycles de gel et de dégel, ainsi qu'à l'érosion climatique et mécanique. Les grilles en fonte GJS500-7, logées sur les feuillures en acier galvanisé, sont bloquées par un système particulier de fixation mécanique afin de créer un corps unique avec le produit, dans le but de répartir de manière uniforme les sollicitations créées par le passage des véhicules, tout en garantissant la stabilité et le silence.

La classification et le contrôle sont conformes à la norme européenne UNI EN 1433.



CLASSES DE RÉSISTANCE

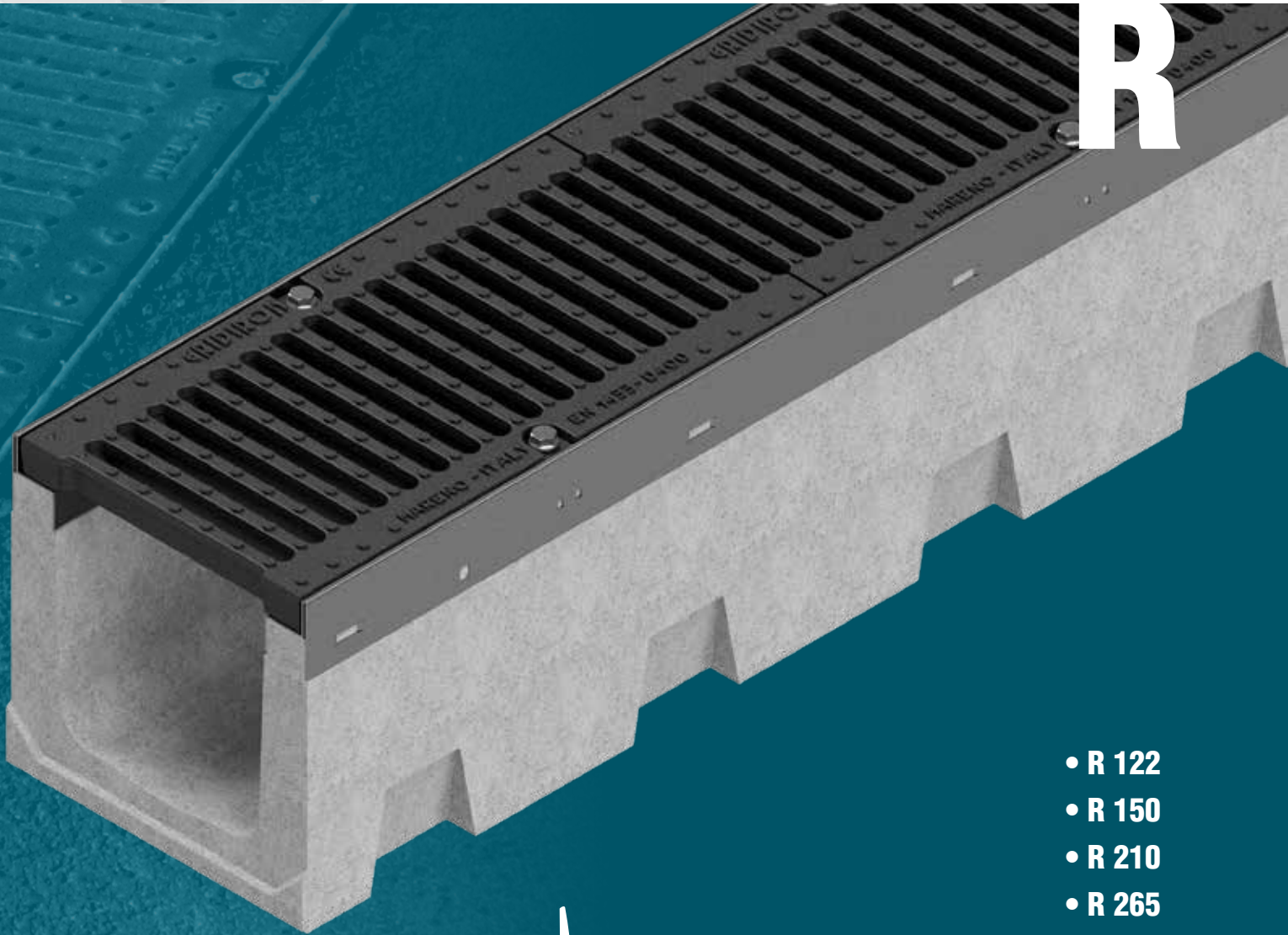
Selon la norme UNI EN 1433



A 15 • B 125 • C 250 • D 400 • E 600 • F 900

SÉRIE R

- R 122
- R 150
- R 210
- R 265
- R 315
- R 365
- R 495
- R 595



CANIVEAUX EN BÉTON VIBRO-COMPRIMÉ

SÉRIE R

SYSTÈME ET CARACTÉRISTIQUES TECHNIQUES



GRILLES EN FONTE

Pour classes de résistance D 400-E 600 avec la possibilité de peindre dans des coloris RAL sur demande

VIS ET ÉCROUS DE BLOCAGE
en acier inoxydable

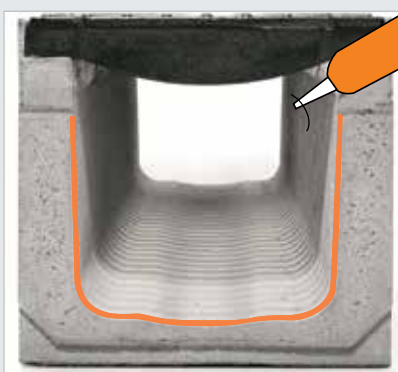
BAC/FILTRE
ép. 10/10 en acier inoxydable AISI 304

SORTIES PRÉFORMÉES
pour adapter les avaloirs au caniveau série R ou en prévision d'éventuels points d'évacuation supplémentaires (configuration pour des tuyaux Ø125)

MANCHON DE RACCORDEMENT
pour caniveau

CANIVEAU VIBRO-COMPRIMÉ

AVALOIR en béton armé



EMBOÛTEMENT PARFAIT ET STABLE

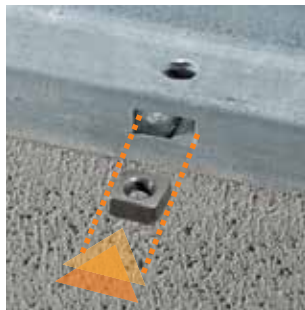
Les obturateurs des caniveaux sont réalisés avec des emboîtements mâle-femelle ayant, dans la partie interne, une gorge qui permet de les sceller. Il est conseillé d'utiliser du mastic de silicone à réticulation neutre à faible module.

Pour garantir un assemblage parfait, les têtes ont été biseautées dans leur partie inférieure évitant ainsi l'accumulation de matière qui se forme normalement lors de la pose, au moment de l'assemblage, lorsque les caniveaux frottent sur la couche de fondation.



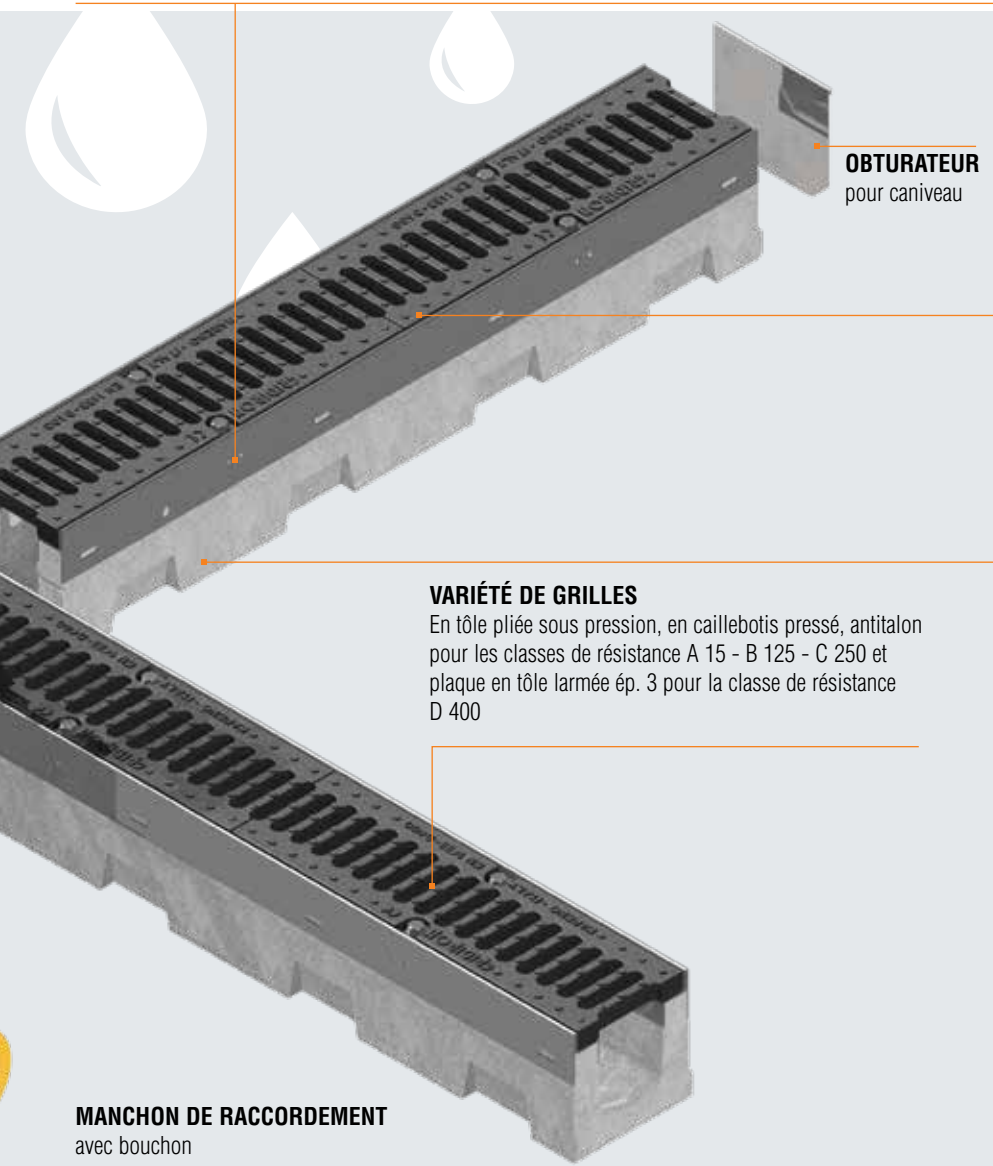
SYSTÈME DE FIXATION DE CONCEPTION GRIDIRON

Agrafe ancrée dans le béton avec siège pour la gorge de l'écrou dans lequel est insérée la vis.



ANCRAGE DES FEUILLURES GALVANISÉES

Les feuillures sont en acier galvanisé et sont ancrées sur le caniveau au moyen de fixations latérales et d'agrafes spéciales conçues par GRIDIRON, dans lesquelles vient se loger l'écrou fileté destiné à recevoir la vis. Cela est important car, la feuillure n'étant pas directement filetée, cela permet de remplacer facilement l'écrou si le filetage est usé.



OBTURATEUR
pour caniveau

VARIÉTÉ DE GRILLES

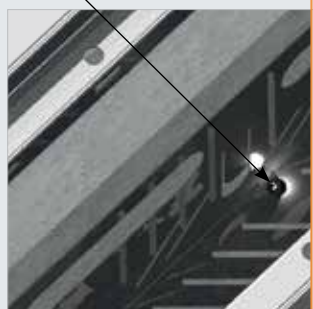
En tôle pliée sous pression, en caillebotis pressé, antitalon pour les classes de résistance A 15 - B 125 - C 250 et plaque en tôle larmée ép. 3 pour la classe de résistance D 400

MANCHON DE RACCORDEMENT
avec bouchon

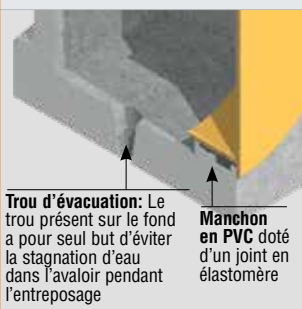
COMPOSANTS SPÉCIAUX DES AVALOIRS

Bac/filtre fixé avec 2 vis garantissant une stabilité et une fonctionnalité optimales.

Vis



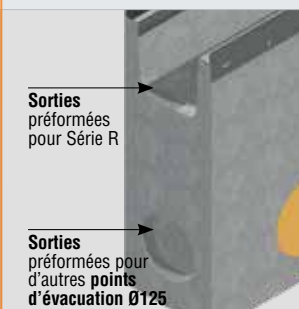
Drainage total et sûr grâce au manchon spécial en PVC. Des sorties préformées sont également prévues pour le raccordement de tuyaux Ø125.



Trou d'évacuation: Le trou présent sur le fond a pour seul but d'éviter la stagnation d'eau dans l'avaloir pendant l'entreposage

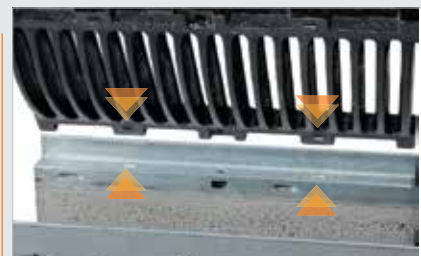
Manchon en PVC doté d'un joint en élastomère

Sorties préformées prévues pour un raccordement parfait des caniveaux. D'autres sorties préformées sont présentes: 1 sur le mod. R 150 et 3 sur tous les autres modèles en prévision d'éventuels points d'évacuation supplémentaires avec des tuyaux de Ø125.



Sorties préformées pour Série R

Sorties préformées pour d'autres points d'évacuation Ø125



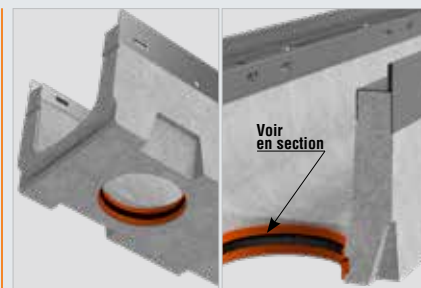
FIXATION DES GRILLES ET FEUILLURE GALVANISÉE

Les grilles en fonte, bloquées sur le caniveau, sont équipées, dans leur partie inférieure, de quatre ergots en relief qui, logés dans les bossages de référence correspondants réalisés sur la feuillure de protection du bord, empêchent leur mouvement longitudinal.



SÉCURITÉ MAXIMALE

Tous les caniveaux de la SÉRIE R doivent être installés selon les instructions prévues par la norme UNI EN 1433. Pour faciliter cette opération, GRIDIRON a réalisé, sur chaque côté du produit, quatre renforcements qui améliorent l'ancrage au soutènement et qui, surtout, permettent, moyennant l'utilisation de l'outillage prévu à cet effet, de le positionner facilement, de réduire les efforts et le temps d'application.



Voir en section

MANCHON DOTÉ D'UN JOINT

Les canaux de la série R peuvent être fournis avec le manchon comprenant le joint directement intégré dans le canal. Cette solution permet à l'installateur de réduire les temps de pose en évitant les crevaisons et les scelllements. Le manchon permet l'insertion de composants tels que des tubes et des coudes standard disponibles dans le commerce. Disponible pour la **Série R 150, R 210, R 265 et R 315.**

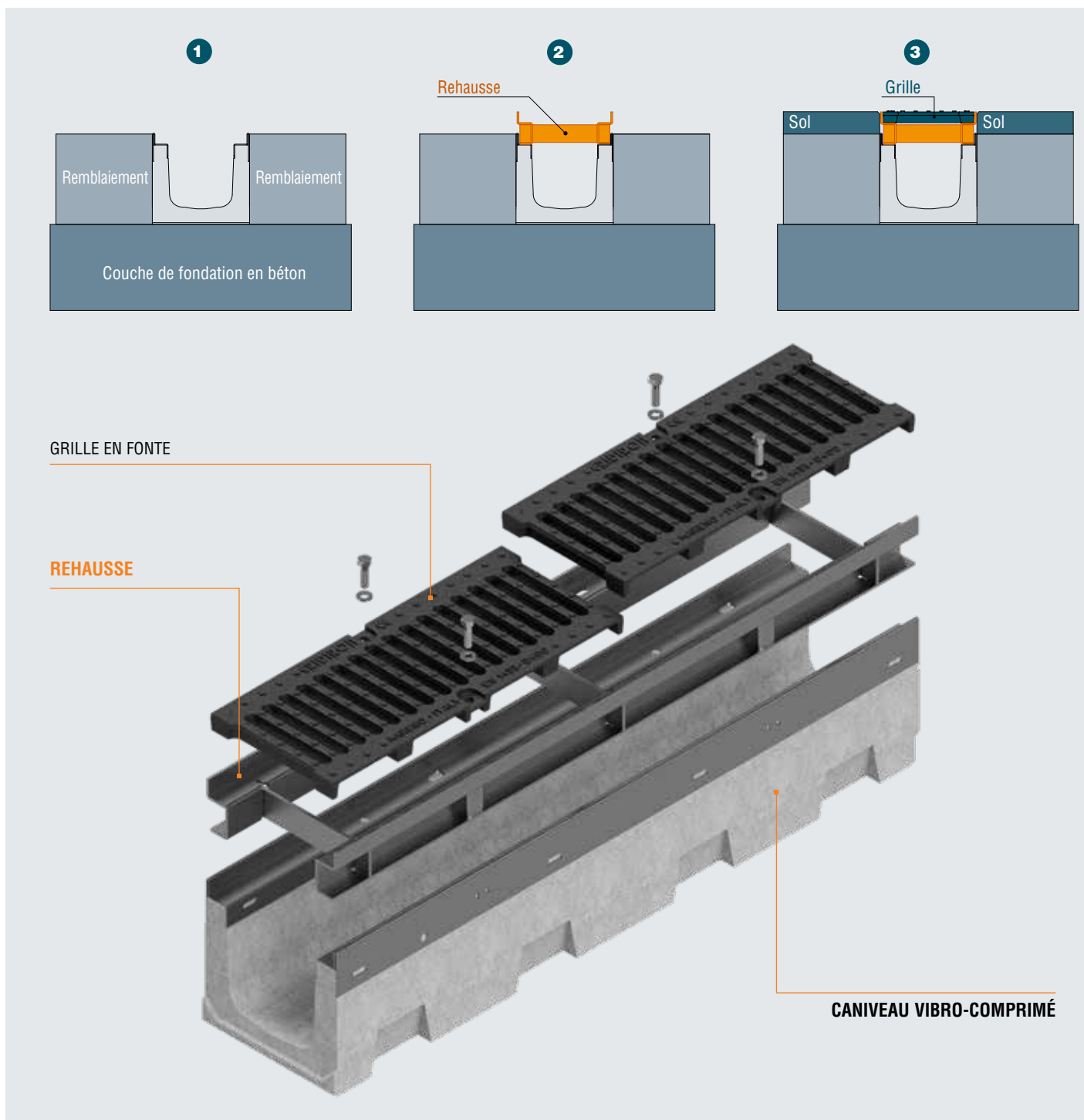
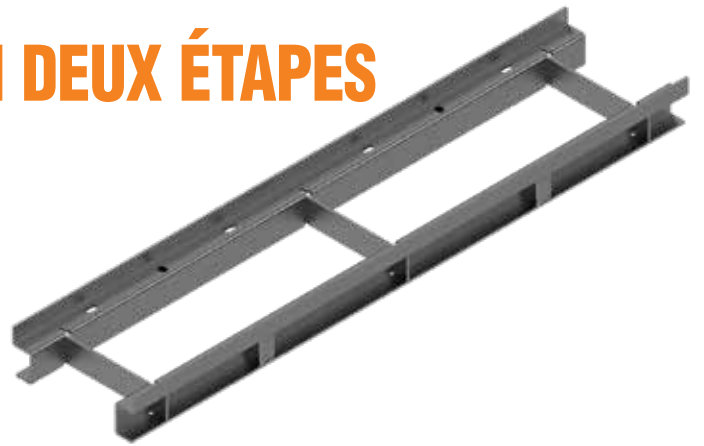
CANIVEAUX EN BÉTON VIBRO-COMPRIMÉ

SÉRIE R

REHAUSSE POUR POSE EN DEUX ÉTAPES

La rehausse en acier est un élément indispensable dans les situations où la pose de la ligne de drainage est nécessaire, mais l'état d'avancement de la mise en œuvre prévoit un délai d'attente plus ou moins important pour la pose du revêtement de sol fini.

En effet, la rehausse, et par conséquent le revêtement de sol, peuvent être placés même très longtemps après la pose du caniveau, ainsi le chantier peut rester au sec et en sécurité pendant le temps nécessaire à l'achèvement de la mise en œuvre.



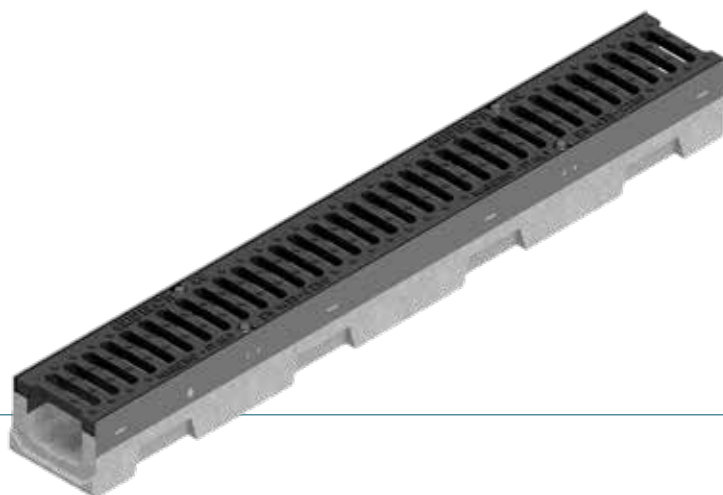
CANIVEAUX EN BÉTON VIBRO-COMPRIMÉ

SÉRIE R 122

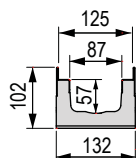
Largeur grille 122 mm

Caniveau en béton vibro-comprimé avec feuillures de protection des bords galvanisées.

La vente des caniveaux s'effectue exclusivement par palettes entières et en association avec les grilles.



Dimensions Caniveau Série R 122



Grilles disponibles

NB : les grilles en orange sont disponibles uniquement sur demande



- ① Plaque en tôle pliée sous pression ép. 12/10, galvanisée **A 15**
- ② Grille en caillebotis pressé, maille 55x11 antitalon, galvanisée **B 125**
- ③ Grille en caillebotis pressé, maille 33x33, galvanisée **C 250**
- ④ Grille en caillebotis pressé, maille 33x11 antitalon, galvanisée **C 250**
- ⑤ Plaque en tôle larmée ép. 3, galvanisée **C 250**
- ⑥ Grille en fonte **C 250**

Caniveau Série R 122 équipé de grille - Longueur 1000

L. Caniveau mm	Réf.	Grille	Description du caniveau assemblé avec grille, équipé d'accessoires	Poids kg	Classe de rés.
1000	4R00SGL	①	Caniveau équipé de grille en tôle pliée sous pression bordée en « C » ép. 12/10 galvanisée à chaud	17,61	A 15
	4R00SGPB	②	Caniveau équipé de grille en caillebotis pressé bordée en « C » 20x2-10x2 55x11 antitalon, galvanisée à chaud	18,20	B 125
	4R00SGP	③	Caniveau équipé de grille en caillebotis pressé bordée en « C » 20x2-10x2 33x33 galvanisée à chaud	18,38	C 250
	4R00SGPA	④	Caniveau équipé de grille en caillebotis pressé bordée en « C » 20x2-10x2 33x11 antitalon, galvanisée à chaud	23,81	
	4R00SP	⑤	Caniveau équipé de plaque en tôle larmée ép. 3, renforcée et galvanisée à chaud	21,79	
	4R00SGG	⑥	Caniveau équipé de 2 grilles en fonte GJS500-7	23,00	

Accessoires Série R 122

Réf.	Description	Poids kg
4R00TID	Obtrateur de fermeture droit du caniveau côté femelle	1,16
4R00TIS	Obturateur de fermeture gauche du caniveau côté mâle	0,30
4R00RI	Manchon de raccordement pour caniveau Ø40 mm	0,30
	Trou dans le fond du caniveau Ø82 mm	

Caniveau Série R 122 sans grille - Longueur 1000

L. Caniveau mm	Réf.	Description	Passage d'eau mm	Section d'écoulement cm ²	Poids kg	Pièces palette
1000	4R00S	Caniveau R122 en béton vibro-comprimé avec additifs, avec feuillures de protection des bords galvanisées, conforme à la norme UNI EN 1433.	87	45	15,81	56

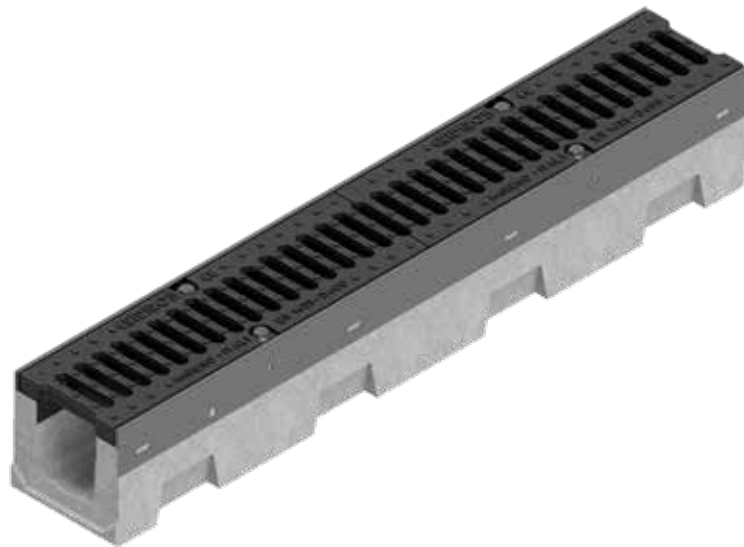
CANIVEAUX EN BÉTON VIBRO-COMPRIMÉ

SÉRIE R 150

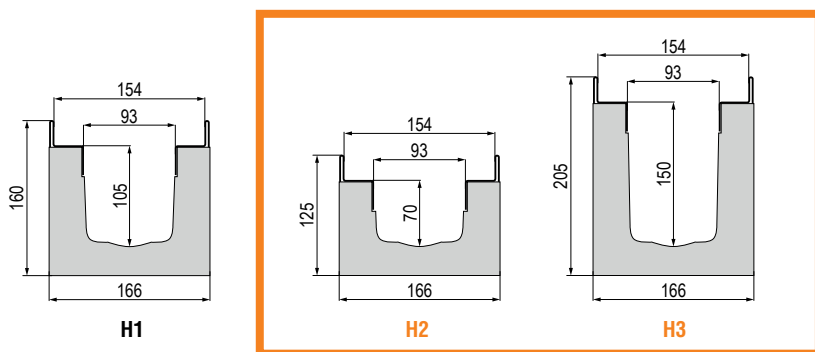
Largeur grille 150 mm

Caniveau en béton vibro-comprimé avec feuillures de protection des bords galvanisées.

La vente des caniveaux s'effectue exclusivement par palettes entières et en association avec les grilles.

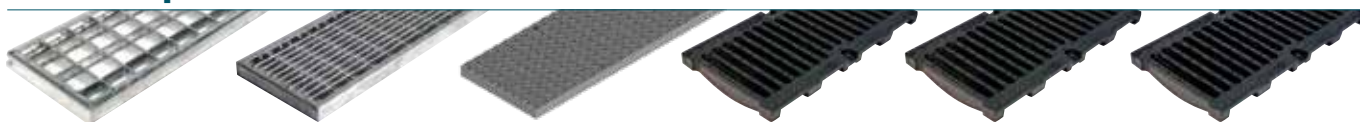


Dimensions Caniveau Série R 150



NB : les dimensions en orange indiquent les hauteurs disponibles uniquement sur demande.

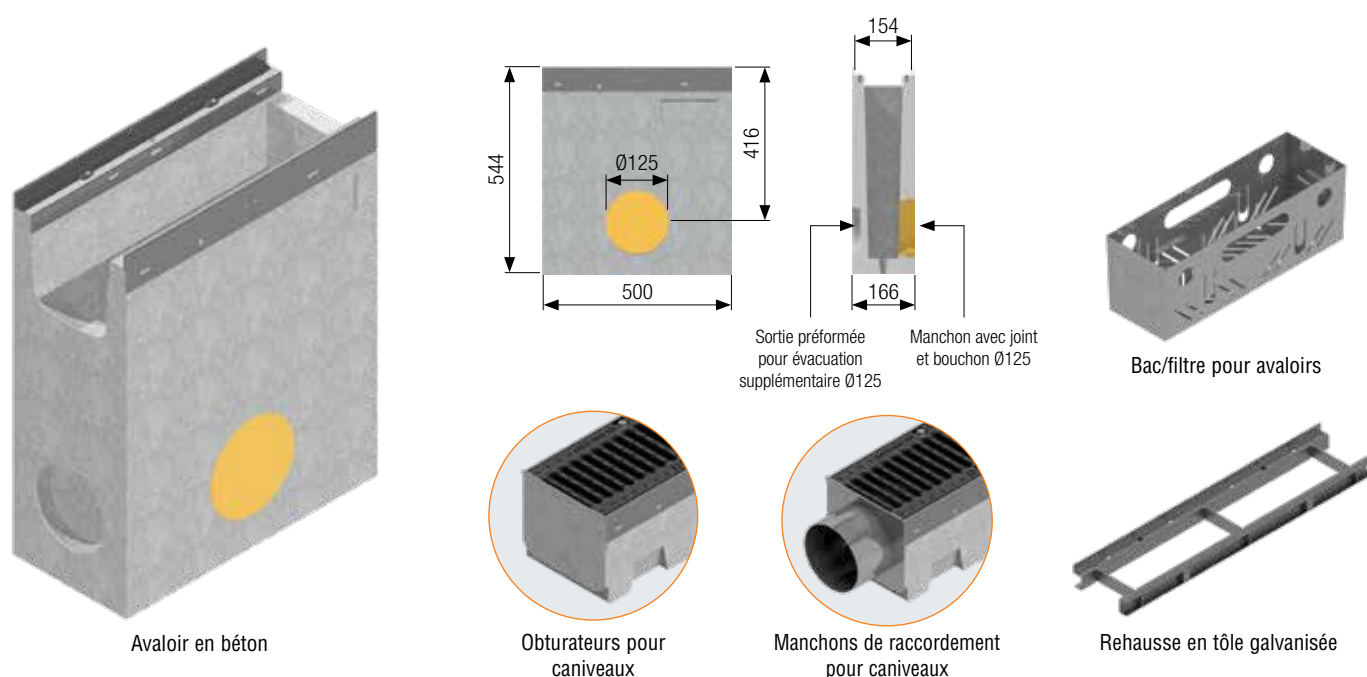
Grilles disponibles



- ① Grille en caillebotis pressé, maille 33x33, galvanisée
C 250
- ② Grille en caillebotis pressé, maille 33x11 antitalon, galvanisée
C 250
- ③ Plaque en tôle larmée ép. 3, galvanisée
D 400
- ④ Grille en fonte
D 400
- ⑤ Grille en fonte
E 600
- ⑥ Grille en fonte
F 900

Caniveau Série R 150 équipé de grille - Longueur 1000

L. Caniveau mm	Réf.	Grille	Description du caniveau assemblé avec grille, équipé d'accessoires	Poids kg	Classe de rés.	
1000	4R01SGP	①	Caniveau équipé de grille en caillebotis pressé bordée en « C » 25x2-10x2 33x33 galvanisée à chaud	38,08	C 250	
	4R01SGPA	②	Caniveau équipé de grille en caillebotis pressé bordée en « C » 25x2-10x2 33x11 antitalon galvanisée à chaud	38,68		
	4R01SP	③	Caniveau équipé de plaque en tôle larmée ép. 3, renforcée et galvanisée à chaud	45,26	D 400	
	4R01SGG	④	Caniveau équipé de 2 grilles en fonte GJS500-7 D 400	43,00		
	4R01SGSE	⑤	Caniveau équipé de 2 grilles en fonte GJS500-7 E 600	43,20		E 600
	4R01SGSF	⑥	Caniveau équipé de 2 grilles en fonte GJS500-7 F 900	44,94		F 900



Avaloir Béton Série R 150 équipé de grille - Longueur 500 mm

L. Avaloir mm	Réf.	Grille	Description de l'avaloir assemblé avec grille, équipé d'accessoires	Poids kg	Classe de rés.
500	4R01PZGP	①	Avaloir équipé de grille en caillebotis pressé bordée en « C » 25x2-10x2 33x33 galvanisée à chaud	66,11	C 250
	4R01PZGPA	②	Avaloir équipé de grille en caillebotis pressé bordée en « C » 25x2-10x2 33x11 antitalon galvanisée à chaud	66,87	
	4R01PZP	③	Avaloir équipé de plaque en tôle larmée ép. 3, renforcée et galvanisée à chaud	69,65	D 400
	4R01PZGS	④	Avaloir équipé de Grille en fonte GJS500-7 D 400	68,48	
	4R01PZGSE	⑤	Avaloir équipé de Grille en fonte GJS500-7 E 600	68,60	E 600
	4R01PZGSF	⑥	Avaloir équipé de Grille en fonte GJS500-7 F 900	69,49	F 900

Avaloir Béton Série R 150 sans grille et accessoires

Réf.	Description	Poids kg
4R01PZ	Avaloir en béton armé avec feuillure galvanisée L. 500 mm	64,20
4R01VI	Bac/Filtre en acier inoxydable AISI 304	1,16
4R01TID	Obturateur de fermeture droit du caniveau côté femelle	0,30
4R01TIS	Obturateur de fermeture gauche du caniveau côté mâle	0,30
4R01RI	Manchon de raccordement avec tuyau d'évacuation diam. 89 mm	0,52
4R01PR	Rehausse en tôle galvanisée pour pose de caniveau en deux étapes	
	Trou dans le fond du caniveau Ø75 mm	

Caniveau Série R 150 sans grille - Longueur 1000

L. Caniveau mm	Réf.	Description	Passage d'eau mm	Section d'écoulement mm ²	Poids kg	Pièces palette
1000	4R01S	Caniveau R150 H1 en béton vibro-comprimé avec additifs, avec feuillures de protection des bords galvanisées, conforme à la norme UNI EN 1433.	93	90	34,36	36
	4R011S	Caniveau R150 H2 en béton vibro-comprimé avec additifs, avec feuillures de protection des bords galvanisées, conforme à la norme UNI EN 1433.	93	60	27,50	42
	4R012S	Caniveau R150 H3 en béton vibro-comprimé avec additifs, avec feuillures de protection des bords galvanisées, conforme à la norme UNI EN 1433.	93	133	42,00	30

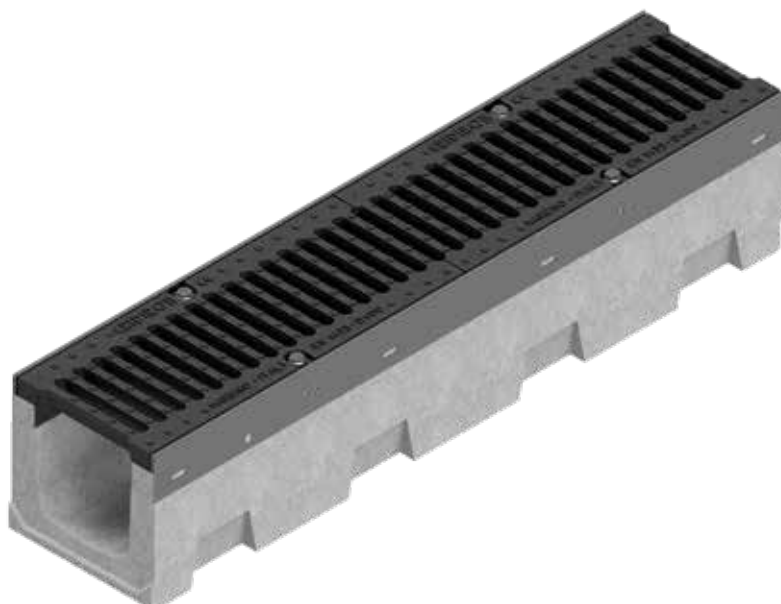
CANIVEAUX EN BÉTON VIBRO-COMPRIMÉ

SÉRIE R 210

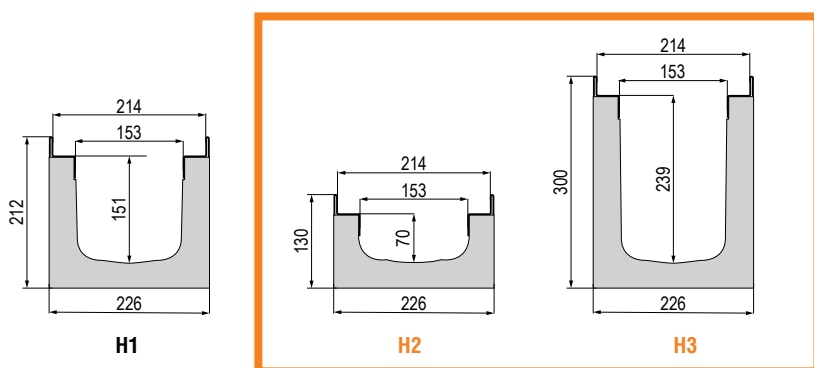
Largeur grille 210 mm

Caniveau en béton vibro-comprimé avec feuillures de protection des bords galvanisées.

La vente des caniveaux s'effectue exclusivement par palettes entières et en association avec les grilles.

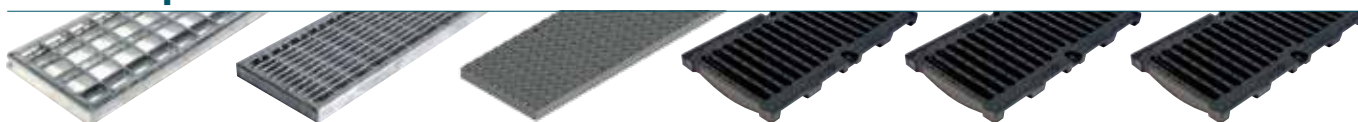


Dimensions Caniveau Série R 210



NB : les dimensions en orange indiquent les hauteurs disponibles uniquement sur demande.

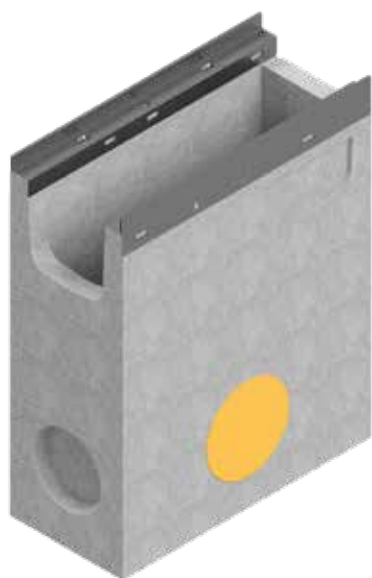
Grilles disponibles



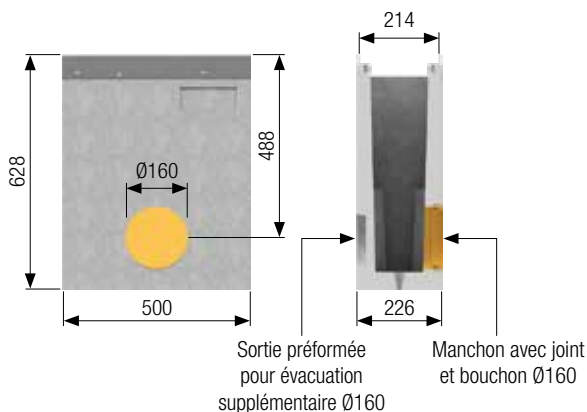
- ① Grille en caillebotis pressé, maille 33x33, galvanisée
C 250
- ② Grille en caillebotis pressé, maille 33x11 antitalon, galvanisée
C 250
- ③ Plaque en tôle larmée ép. 3, galvanisée
D 400
- ④ Grille en fonte
D 400
- ⑤ Grille en fonte
E 600
- ⑥ Grille en fonte
F 900

Caniveau Série R 210 équipé de grille - Longueur 1000

L. Caniveau mm	Réf.	Grille	Description du caniveau H1 assemblé avec grille, équipé d'accessoires	Poids kg	Classe de rés.
1000	4R02SGP	①	Caniveau équipé de grille en caillebotis pressé bordée en « C » galvanisée à chaud 25x2-10x2 33x33	54,65	C 250
	4R02SGPA	②	Caniveau équipé de grille en caillebotis pressé bordée en « C » antitalon galvanisée à chaud 25x2-10x2 33x11	55,38	
	4R02SP	③	Caniveau équipé de plaque en tôle larmée ép. 3, renforcée et galvanisée à chaud	64,28	D 400
	4R02SGG	④	Caniveau équipé de 2 grilles en fonte GJS500-7 D 400	64,00	
	4R02SGSE	⑤	Caniveau équipé de 2 grilles en fonte GJS500-7 E 600	66,20	
	4R02SGSF	⑥	Caniveau équipé de 2 grilles en fonte GJS500-7 F 900	69,59	



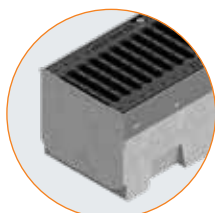
Avaloir en béton



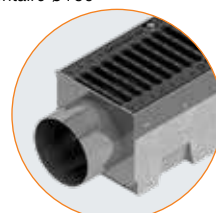
Sortie préformée pour évacuation supplémentaire Ø160
Manchon avec joint et bouchon Ø160



Bac/filtre pour avaloirs



Obturbateurs pour caniveaux



Manchons de raccordement pour caniveaux



Rehausse en tôle galvanisée

Avaloir Béton Série R 210 équipé de grille - Longueur 500 mm

L. Avaloir mm	Réf.	Grille	Description de l'avaloir assemblé avec grille, équipé d'accessoires	Poids kg	Classe de rés.
500	4R02PZGP	①	Avaloir équipé de grille en caillebotis pressé bordée en « C » 25x2-10x2 33x33 galvanisée à chaud	80,65	C 250
	4R02PZGPA	②	Avaloir équipé de grille en caillebotis pressé bordée en « C » 25x2-10x2 33x11 antitalon galvanisée à chaud	81,15	
	4R02PZP	③	Avaloir équipé de plaque en tôle larmée ép. 3, renforcée et galvanisée à chaud	86,00	D 400
	4R02PZGS	④	Avaloir équipé de Grille en fonte GJS500-7 D 400	85,06	
	4R02PZGSE	⑤	Avaloir équipé de Grille en fonte GJS500-7 E 600	86,20	E 600
	4R02PZGSF	⑥	Avaloir équipé de Grille en fonte GJS500-7 F 900	88,62	F 900

Avaloir Béton Série R 210 sans grille et accessoires

Réf.	Description	Poids kg
4R02PZ	Avaloir en béton armé avec feuillure galvanisée L. 500 mm	78,80
4R02VI	Bac/Filtre en acier inoxydable AISI 304	1,50
4R02TID	Obturbateur de fermeture droit du caniveau côté femelle	0,53
4R02TIS	Obturbateur de fermeture gauche du caniveau côté mâle	0,53
4R02RI	Manchon de raccordement avec tuyau d'évacuation Ø156 mm	1,30
4R02PR	Rehausse en tôle galvanisée pour pose de caniveau en deux étapes	
	Trou dans le fond du caniveau Ø125 mm	

Caniveau Série R 210 sans grille - Longueur 1000

L. Caniveau mm	Réf.	Description	Passage d'eau mm	Section d'écoulement cm ²	Poids kg	Pièces palette
1000	4R02S	Caniveau R210 H1 en béton vibro-comprimé avec additifs, avec feuillures de protection des bords galvanisées, conforme à la norme UNI-EN 1433.	153	215	49,88	20
	4R021S	Caniveau R210 H2 en béton vibro-comprimé avec additifs, avec feuillures de protection des bords galvanisées, conforme à la norme UNI-EN 1433.	153	115	35,22	25
	4R022S	Caniveau R210 H3 en béton vibro-comprimé avec additifs, avec feuillures de protection des bords galvanisées, conforme à la norme UNI-EN 1433.	153	342	63,40	20

CANIVEAUX EN BÉTON VIBRO-COMPRIMÉ

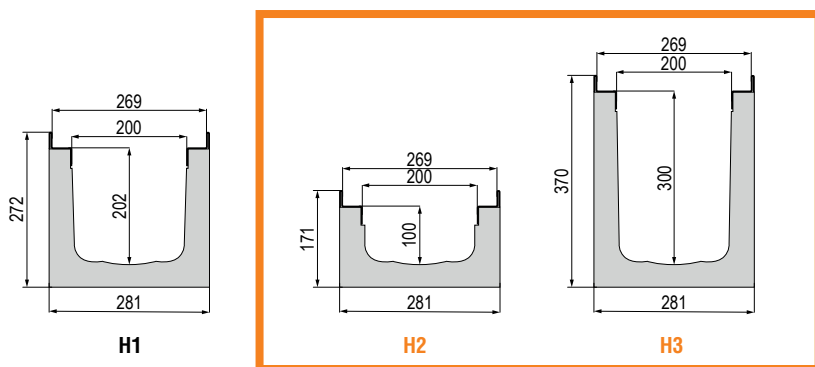
SÉRIE R 265

Largeur grille 265 mm

Caniveau en béton vibro-comprimé avec feuillures de protection des bords galvanisées.
La vente des caniveaux s'effectue exclusivement par palettes entières et en association avec les grilles.



Dimensions Caniveau Série R 265



NB : les dimensions en orange indiquent les hauteurs disponibles uniquement sur demande.

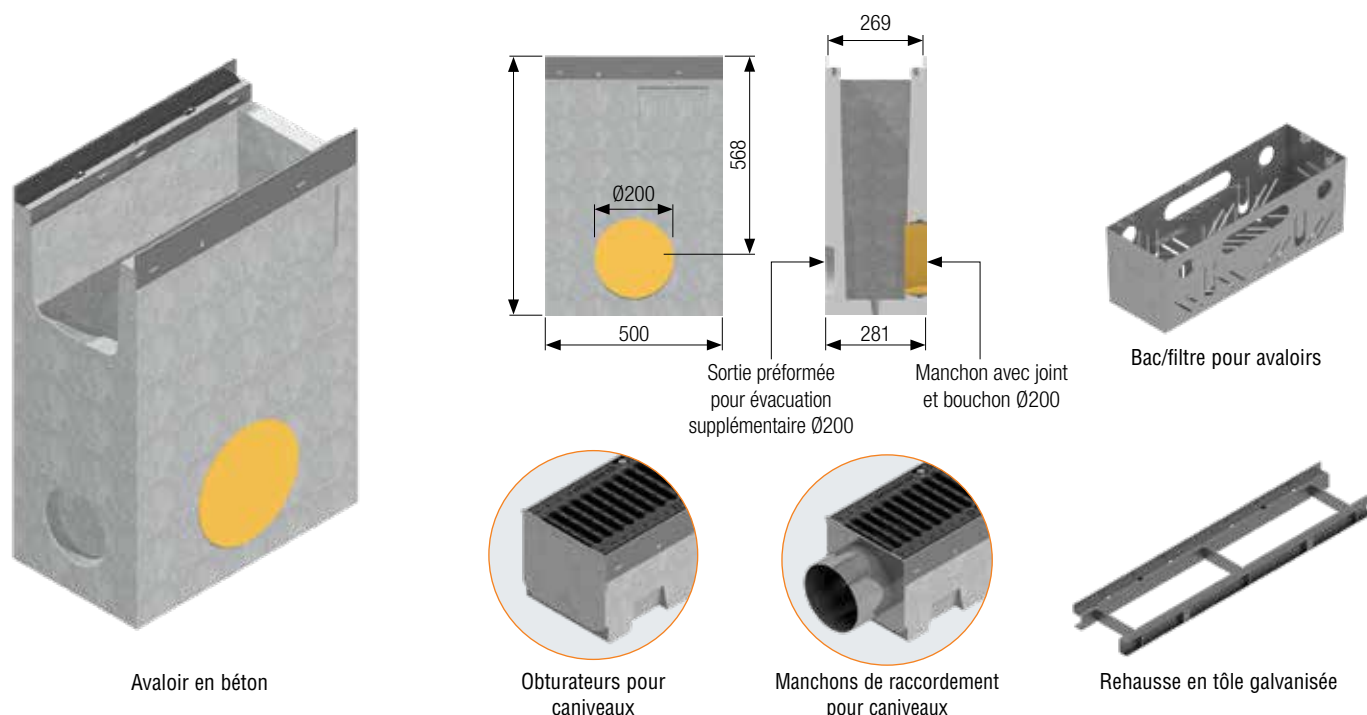
Grilles disponibles



- ① Grille en caillebotis pressé, maille 33x33, galvanisée
C 250
- ② Grille en caillebotis pressé, maille 33x11 antitalon, galvanisée
C 250
- ③ Plaque en tôle larmée ép. 3, galvanisée
D 400
- ④ Grille en fonte
D 400
- ⑤ Grille en fonte
E 600
- ⑥ Grille en fonte
F 900

Caniveau Série R 265 équipé de grille - Longueur 1000

L. Caniveau mm	Réf.	Grille	Description du caniveau assemblé avec grille, équipé d'accessoires	Poids kg	Classe de rés.
1000	4R03SGP	①	Caniveau équipé de grille en caillebotis pressé 30x3-10x2 33x33 galvanisée à chaud	80,56	C 250
	4R03SGPA	②	Caniveau équipé de grille en caillebotis pressé 30x3-10x2 33x15 antitalon galvanisée à chaud	83,12	
	4R03SP	③	Caniveau équipé de plaque en tôle larmée ép. 3, renforcée et galvanisée à chaud	91,82	D 400
	4R03SGG	④	Caniveau équipé de 2 grilles en fonte GJS500-7 D 400	88,70	
	4R03SGSE	⑤	Caniveau équipé de 2 grilles en fonte GJS500-7 E 600	96,80	E 600
	4R03SGSF	⑥	Caniveau équipé de 2 grilles en fonte GJS500-7 F 900	98,58	F 900



Avaloir Béton Série R 265 équipé de grille - Longueur 500 mm

L. Avaloir mm	Réf.	Grille	Description de l'avaloir assemblé avec grille, équipé d'accessoires	Poids kg	Classe de rés.
500	4R03PZGP	①	Avaloir équipé de grille en caillebotis pressé 30x3-10x2 33x33 galvanisée à chaud	110,15	C 250
	4R03PZGPA	②	Avaloir équipé de grille en caillebotis pressé 30x3-10x2 33x15 antitalon galvanisée à chaud	111,81	
	4R03PZP	③	Avaloir équipé de plaque en tôle larmée ép. 3, renforcée et galvanisée à chaud	115,42	D 400
	4R03PZGS	④	Avaloir équipé de Grille en fonte GJS500-7 D 400	114,70	
	4R03PZGSE	⑤	Avaloir équipé de Grille en fonte GJS500-7 E 600	117,86	E 600
	4R03PZGSF	⑥	Avaloir équipé de Grille en fonte GJS500-7 F 900	118,80	F 900

Avaloir Béton Série R 265 sans grille et accessoires

Réf.	Description	Poids kg
4R03PZ	Avaloir en béton armé avec feuillure galvanisée L. 500 mm	105,80
4R03VI	Bac/Filtre en acier inoxydable AISI 304	1,71
4R03TID	Obturbateur de fermeture droit du caniveau côté femelle	1,11
4R03TIS	Obturbateur de fermeture gauche du caniveau côté mâle	1,11
4R03RI	Manchon de raccordement avec tuyau d'évacuation Ø156 mm	1,81
4R03PR	Rehausse en tôle galvanisée pour pose de caniveau en deux étapes	
	Trou dans le fond du caniveau Ø160 mm	

Caniveau Série R 265 sans grille - Longueur 1000

L. Caniveau mm	Réf.	Description	Passage d'eau mm	Section d'écoulement cm ²	Poids kg	Pièces palette
1000	4R03S	Caniveau R265 H1 en béton vibro-couprimé avec additifs, avec feuillures de protection des bords galvanisées, conforme à la norme UNI EN 1433.	200	376	72,58	16
	4R031S	Caniveau R265 H2 en béton vibro-couprimé avec additifs, avec feuillures de protection des bords galvanisées, conforme à la norme UNI EN 1433.	200	183	51,90	24
	4R032S	Caniveau R265 H3 en béton vibro-couprimé avec additifs, avec feuillures de protection des bords galvanisées, conforme à la norme UNI EN 1433.	200	577	92,00	12

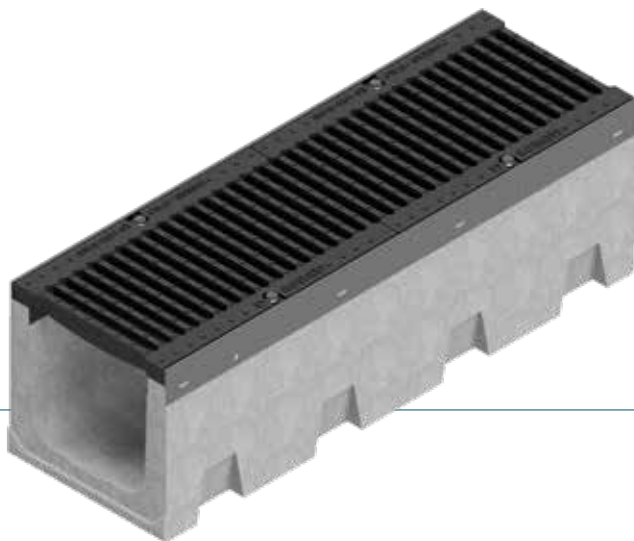
CANIVEAUX EN BÉTON VIBRO-COMPRIMÉ

SÉRIE R 315

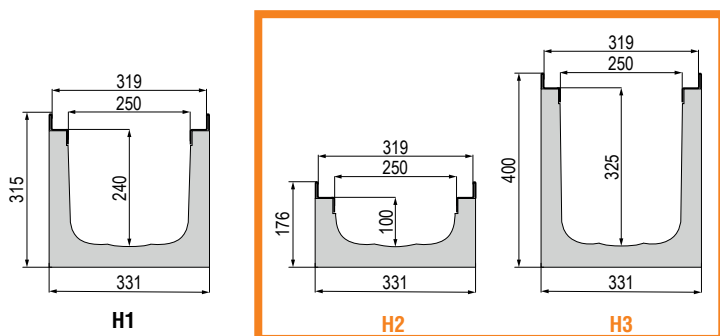
Largeur grille 315 mm

Caniveau en béton vibro-comprimé avec feuillures de protection des bords galvanisées.

La vente des caniveaux s'effectue exclusivement par palettes entières et en association avec les grilles.



Dimensions Caniveau Série R 315



Grilles disponibles



① Grille en caillebotis pressé, maille 33x33, galvanisée
C 250

② Grille en caillebotis pressé, maille 33x11 antitalon, galvanisée
C 250

③ Plaque en tôle larmée ép. 3, galvanisée
D 400

④ Grille en fonte
D 400

⑤ Grille en fonte
E 600

⑥ Grille en fonte
F 900

Caniveau Série R 315 équipé de grille - Longueur 1000

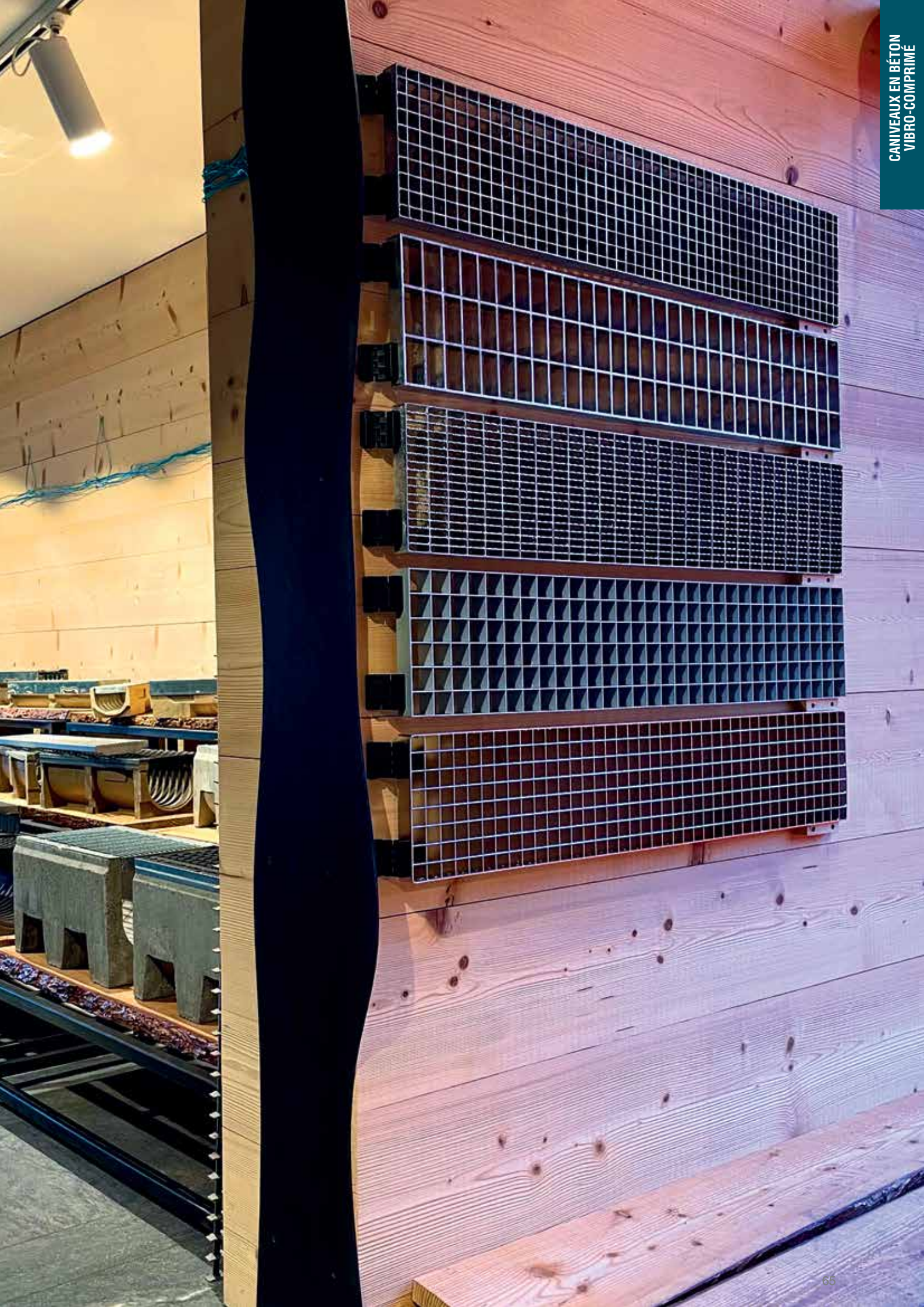
L. Caniveau mm	Réf.	Grille	Description du caniveau assemblé avec grille, équipé d'accessoires	Poids kg	Classe de rés.
1000	4R04SGP	①	Caniveau équipé de grille en caillebotis pressé 30x4-10x3 33x33 galvanisée à chaud	104,65	C 250
	4R04SGPA	②	Caniveau équipé de grille en caillebotis pressé 30x4-10x3 33x15 antitalon galvanisée à chaud	106,62	
	4R04SP	③	Caniveau équipé de plaque en tôle larmée ép. 3, renforcée et galvanisée à chaud	108,44	D 400
	4R04SGG	④	Caniveau équipé de 2 grilles en fonte GJS500-7 D 400	119,00	
	4R04SGE	⑤	Caniveau équipé de 2 grilles en fonte GJS500-7 E 600	124,70	E 600
	4R04SGF	⑥	Caniveau équipé de 2 grilles en fonte GJS500-7 F 900	131,40	

Accessoires Série R 315

Réf.	Description	Poids kg
4R04TID	Obturbateur de fermeture droit du caniveau côté femelle	1,52
4R04TIS	Obturbateur de fermeture gauche du caniveau côté mâle	1,52
4R04RI	Manchon de raccordement avec tuyau d'évacuation Ø200 mm	1,90
4R04PR	Rehausse en tôle galvanisée pour pose de caniveau en deux étapes	
	Trou dans le fond du caniveau Ø200 mm	

Caniveau Série R 315 sans grille - Longueur 1000

L. Caniveau mm	Réf.	Description	Passage d'eau mm	Section d'écoulement cm ²	Poids kg	Pièces palette
1000	4R04S	Caniveau R315 H1 en béton vibro-comprimé avec additifs, avec feuillures de protection des bords galvanisées, conforme à la norme UNI EN 1433.	250	562	79,3	9
	4R041S	Caniveau R315 H2 en béton vibro-comprimé avec additifs, avec feuillures de protection des bords galvanisées, conforme à la norme UNI EN 1433.	250	224	64,40	15
	4R042S	Caniveau R315 H3 en béton vibro-comprimé avec additifs, avec feuillures de protection des bords galvanisées, conforme à la norme UNI EN 1433.	250	778	107,75	4



CANIVEAUX EN BÉTON VIBRO-COMPRIMÉ

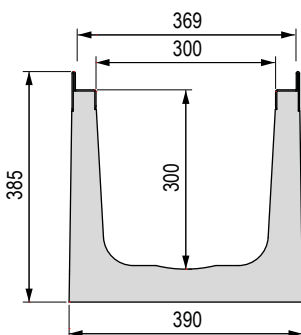
SÉRIE R 365

Largeur grille 365 mm

Caniveau en béton vibro-comprimé avec feuillures de protection des bords galvanisées.
La vente des caniveaux s'effectue exclusivement par palettes entières et en association avec les grilles.



Dimensions Caniveau Série R 365



Grilles disponibles **NB : les grilles en orange sont disponibles uniquement sur demande**



①

Grille en caillebotis pressé, maille 33x33 galvanisée
C 250

②

Grille en caillebotis pressé, maille 33x15 antitalon, galvanisée
C 250

③

Grille en caillebotis pressé, maille 22x66, galvanisée
D 400

④

Grille en caillebotis pressé, maille 15x66 antitalon, galvanisée
D 400

⑤

Plaque en tôle larmée ép. 3, galvanisée
D 400

⑥

Grille en fonte
D 400

⑦

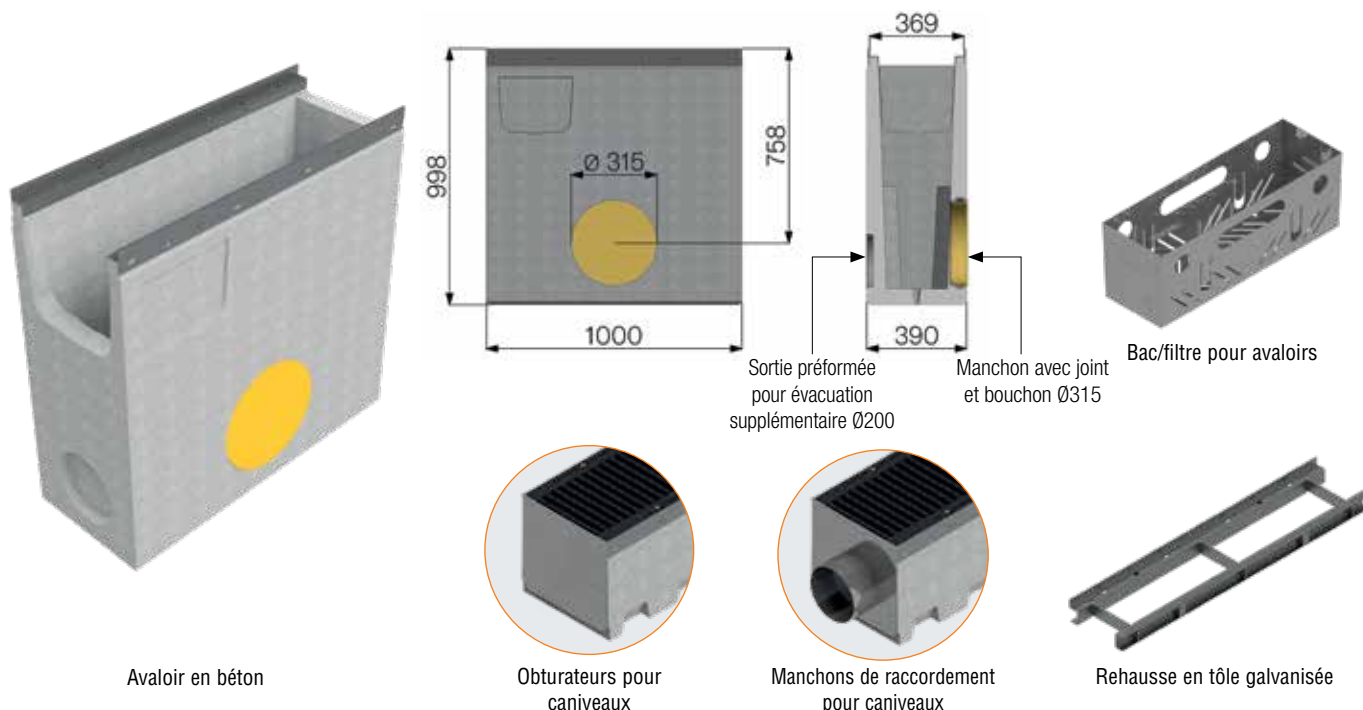
Grille en fonte
E 600

⑧

Grille en fonte
F 900

Caniveau Série R 365 équipé de grille - Longueur 1000

L. Caniveau mm	Réf.	Grille	Description du caniveau assemblé avec grille, équipé d'accessoires	Poids kg	Classe de rés.
1000	4R05SGP	①	Caniveau équipé de grille en caillebotis pressé 30x5-10x3 33x33 galvanisée à chaud	142,00	C 250
	4R05SGPB	②	Caniveau équipé de grille en caillebotis pressé 30x5-10x3 33x15 antitalon galvanisée à chaud	148,00	
	4R05SGPC	③	Caniveau équipé de grille en caillebotis pressé 30x5-10x3 22x66 galvanisée à chaud	149,00	D 400
	4R05SGPA	④	Caniveau équipé de grille en caillebotis pressé 30x4-10x3 15x66 antitalon galvanisée à chaud	152,00	
	4R05SP	⑤	Caniveau équipé de plaque en tôle larmée 3+2, renforcée et galvanisée à chaud	161,00	
	4R05SGG	⑥	Caniveau équipé de 2 grilles en fonte GJS500-7 D 400	165,00	E 600
	4R05SGE	⑦	Caniveau équipé de 2 grilles en fonte GJS500-7 E 600	171,00	
	4R05SGF	⑧	Caniveau équipé de 2 grilles en fonte GJS500-7 F 900	180,64	



Avaloir Béton Série R 365 équipé de grille - Longueur 1000 mm

L. Avaloir mm	Réf.	Grille	Description de l'avaloir assemblé avec grille, équipé d'accessoires	Poids kg	Classe de rés.
1000	4R05PZGP	①	Avaloir équipé de grille en caillebotis pressé 30x5-10x4 33x33 galvanisée à chaud	385,00	C 250
	4R05PZGPB	②	Avaloir équipé de grille en caillebotis pressé 30x5-10x3 33x11 antitalon galvanisée à chaud	391,00	
	4R05PZGPC	③	Avaloir équipé de grille en caillebotis pressé 30x5-10x4 22x66 galvanisée à chaud	392,00	D 400
	4R05PZGPA	④	Avaloir équipé de grille en caillebotis pressé 30x4-10x3 15x66 antitalon galvanisée à chaud	395,00	
	4R05PZP	⑤	Avaloir équipé de plaque en tôle larmée 3+2, renforcée et galvanisée à chaud	404,00	
	4R05PZGS	⑥	Avaloir équipé de Grille en fonte GJS500-7 D 400	408,00	
	4R05PZGE	⑦	Avaloir équipé de Grille en fonte GJS500-7 E 600	414,00	E 600
	4R05PZGF	⑧	Avaloir équipé de Grille en fonte GJS500-7 F 900	423,64	F 900

Avaloir Béton Série R 365 sans grille et accessoires

Réf.	Description	Poids kg
4R05PZ	Avaloir en béton armé avec feuillure galvanisée L= 1000 mm	369,00
4R05VI	Bac/Filtre en acier inoxydable AISI 304	4,14
4R05TID	Obturbateur de fermeture droit du caniveau côté femelle	2,17
4R05TIS	Obturbateur de fermeture gauche du caniveau côté mâle	2,17
4R05RI	Manchon de raccordement avec tuyau d'évacuation Ø200 mm	2,10
4R05PR	Rehausse en tôle galvanisée pour pose de caniveau en deux étapes	
	Trou dans le fond du caniveau Ø250 mm	

Caniveau Série R 365 sans grille - Longueur 1000

L. Caniveau mm	Réf.	Description	Passage d'eau mm	Section d'écoulement cm ²	Poids kg	Pièces palette
1000	4R05S	Caniveau R365 en béton vibro-comprimé avec additifs, avec feuillures de protection des bords galvanisées, conforme à la norme UNI EN 1433.	300	835	126,00	9

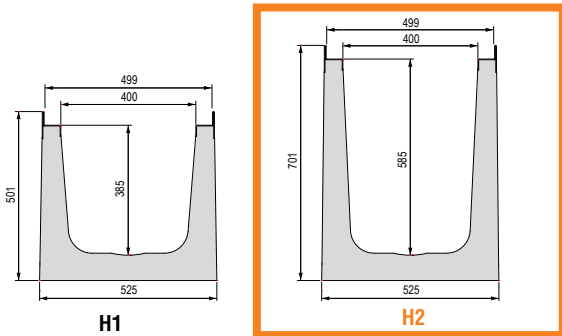
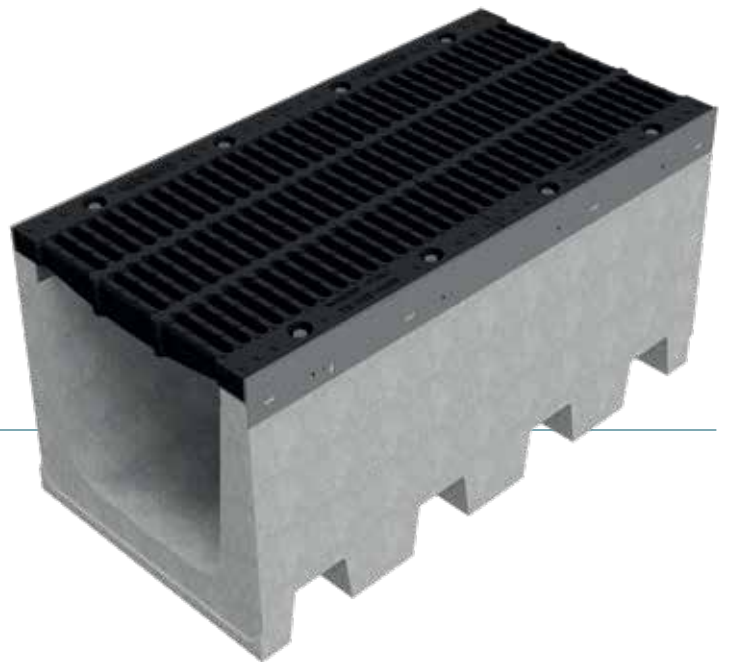
CANIVEAUX EN BÉTON VIBRO-COMPRIMÉ

SÉRIE R 495

Largeur grille 495 mm

Caniveau en béton vibro-comprimé avec feuillures de protection des bords galvanisées. La vente des caniveaux s'effectue exclusivement par palettes entières et en association avec les grilles.

Dimensions Caniveau Série R 495



NB : les dimensions en orange indiquent les hauteurs disponibles uniquement sur demande.

Grilles disponibles NB : les grilles en orange sont disponibles uniquement sur demande



① Grille en caillebotis pressé, maille 33x33, galvanisée
C 250

② Grille en caillebotis pressé, maille 33x15 antitalon, galvanisée
C 250

③ Grille en caillebotis pressé, maille 22x66, galvanisée
D 400

④ Grille en caillebotis pressé, maille 15x66 antitalon, galvanisée
D 400

⑤ Plaque en tôle larmée ép. 5, galvanisée
D 400

⑥ Grille en fonte
E 600

Caniveau Série R 495 équipé de grille - Longueur 1000

L. Caniveau mm	Réf.	Grille	Description du caniveau assemblé avec grille, équipé d'accessoires	Poids kg	Classe de rés.
1000	4R10SGPC	①	Caniveau équipé de grille en caillebotis pressé 40x5-10x4 33x33 galvanisée à chaud	260,88	C 250
	4R10SGPB	②	Caniveau équipé de grille en caillebotis pressé 40x5-10x4 33x15 antitalon galvanisée à chaud	264,70	
	4R10SGP	③	Caniveau équipé de grille en caillebotis pressé 50x5-10x4 22x66 galvanisée à chaud	277,28	D 400
	4R10SGPA	④	Caniveau équipé de grille en caillebotis pressé 40x4-10x4 15x66 antitalon galvanisée à chaud	273,68	
	4R10SP	⑤	Caniveau équipé de plaque en tôle larmée ép. 5, renforcée et galvanisée à chaud	282,64	
	4R10SGG	⑥	Caniveau équipé de 2 grilles en fonte GJS500-7	295,00	

Accessoires Caniveau Série R 495

Réf.	Accessoires	Poids kg	Quantité
4R10TID	Obtuteur de fermeture droit du caniveau côté femelle	4,53	en vrac
4R10TIS	Obtuteur de fermeture gauche du caniveau côté mâle	4,60	en vrac
4R10RI	Manchon de raccordement avec tuyau d'évacuation Ø300 mm	4,14	en vrac
4R10BR	Rails horizontaux	6,03	en barres de 3 m
4R10M	Angles de support	0,28	20
4R10BV	Rails verticaux	4,31	en barres de 3 m
4R10B	Douille autobloquante pour rail	0,05	50
	Trou dans le fond du caniveau Ø250 mm		

Caniveau Série R 495 sans grille - Longueur 1000

L. Caniveau mm	Réf.	Description	Passage d'eau mm	Section d'écoulement cm ²	Poids kg	Pièces palette
1000	4R10S	Caniveau R495 H1 en béton vibro-comprimé avec additifs, avec feuillures de protection des bords galvanisées, conforme à la norme UNI-EN 1433.	400	1390	229,00	6
	4R14S	Caniveau R495 H2 en béton vibro-comprimé avec additifs, avec feuillures de protection des bords galvanisées, conforme à la norme UNI-EN 1433.	400	2140	276,00	4

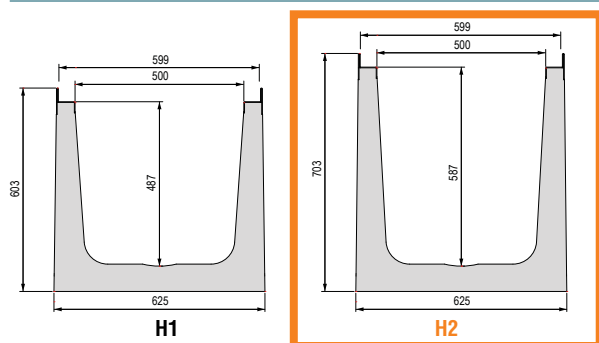
CANIVEAUX EN BÉTON VIBRO-COMPRIMÉ

SÉRIE R 595

Largeur grille 595 mm

Caniveau en béton vibro-comprimé avec feuillures de protection des bords galvanisées. La vente des caniveaux s'effectue exclusivement par palettes entières et en association avec les grilles.

Dimensions Caniveau Série R 595



NB : les dimensions en orange indiquent les hauteurs disponibles uniquement sur demande.

Grilles disponibles NB : les grilles en orange sont disponibles uniquement sur demande



Caniveau Série R 595 équipé de grille - Longueur 1000

L. Caniveau mm	Réf.	Grille	Description du caniveau assemblé avec grille, équipé d'accessoires	Poids kg	Classe de rés.
1000	4R15SGP	①	Caniveau équipé de grille en caillebotis pressé 50x5-10x4 33x33 galvanisée à chaud	338,50	C 250
	4R15SGPB	②	Caniveau équipé de grille en caillebotis pressé 50x5-10x4 33x15 antitalon galvanisée à chaud	342,39	
	4R15SGPC	③	Caniveau équipé de grille en caillebotis pressé 50x5-10x4 22x66 galvanisée à chaud	354,56	D 400
	4R15SGPA	④	Caniveau équipé de grille en caillebotis pressé 50x4-10x4 15x66 antitalon galvanisée à chaud	357,69	
	4R15SP	⑤	Caniveau équipé de plaque en tôle larmée ép. 5, renforcée et galvanisée à chaud	370,74	E 600
	4R15SGG	⑥	Caniveau équipé de 2 grilles en fonte GJS500-7	412,62	

Accessoires Caniveau Série R 595

Réf.	Accessoires	Poids kg	Quantité
4R15TID	Obturateur de fermeture droit du caniveau côté femelle	4,75	en vrac
4R15TIS	Obturateur de fermeture gauche du caniveau côté mâle	4,81	en vrac
4R15RI	Manchon de raccordement avec tuyau d'évacuation Ø300 mm	4,50	en vrac
4R15BR	Rails horizontaux	6,03	en barres de 3 m
4R10M	Angles de support	0,28	20
4R15BV	Rails verticaux	4,31	en barres de 3 m
4R10B	Douille autobloquante pour rail	0,05	50
	Trou dans le fond du caniveau Ø250 mm		

Caniveau Série R 595 sans grille - Longueur 1000

L. Caniveau mm	Réf.	Description	Passage d'eau mm	Section d'écoulement cm ²	Poids kg	Pièces palette
1000	4R15S	Caniveau R595 H1 en béton vibro-comprimé avec additifs, avec feuillures de protection des bords galvanisées, conforme à la norme UNI-EN 1433.	500	2225	297,00	4
	4R17S	Caniveau R595 H2 en béton vibro-comprimé avec additifs, avec feuillures de protection des bords galvanisées, conforme à la norme UNI-EN 1433.	500	2700	343,00	4

CANIVEAUX EN BÉTON VIBRO-COMPRIMÉ

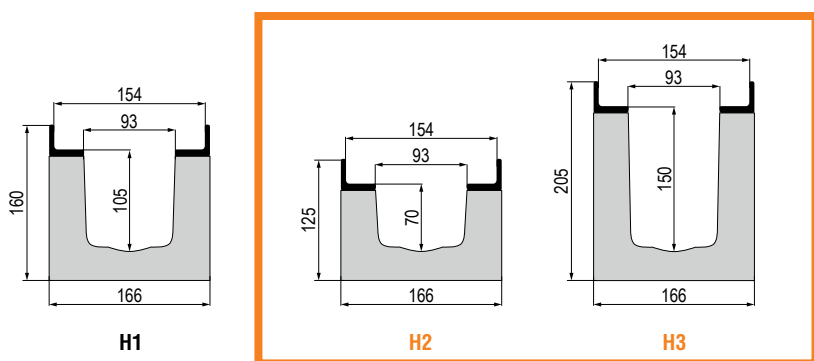
SÉRIE R 150 AVEC FEUILLURE EN FONTE

Largeur grille 150 mm

Caniveau en béton vibro-comprimé avec feuillures de protection des bords en fonte.
La vente des caniveaux s'effectue exclusivement par palettes entières et en association avec les grilles.



Dimensions Caniveau Série R 150 avec feuillure en fonte



NB : les dimensions en orange indiquent les hauteurs disponibles uniquement sur demande.

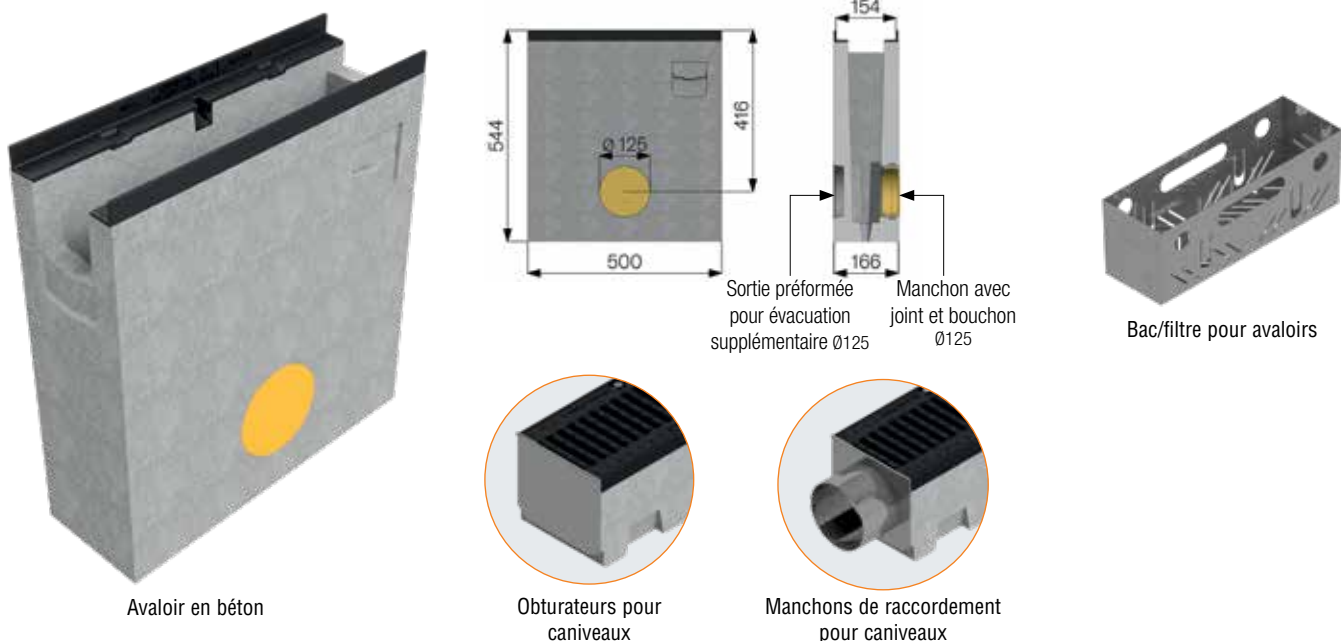
Grilles disponibles



Caniveau Série R 150 avec feuillure en fonte équipé de grille - Longueur 1000 mm

L. Caniveau mm	Réf.	Grille	Description du caniveau assemblé avec grille, équipé d'accessoires	Poids kg	Classe de rés.
1000	4RG1SGS	①	Caniveau équipé de 2 grilles en fonte GJS500-7 D 400	47,00	D 400
	4RG1SGE	②	Caniveau équipé de 2 grilles en fonte GJS500-7 E 600	47,20	E 600
	4RG1SGF	③	Caniveau équipé de 2 grilles en fonte GJS500-7 F 900	48,94	F 900

Accessoires Série R 150 avec feuillure en fonte



Avaloir Béton Série R 150 avec feuillure en fonte équipé de grille - Longueur 500 mm

L. Avaloir mm	Réf.	Grille	Description de l'avaloir assemblé avec grille, équipé d'accessoires	Poids kg	Classe de rés.
500	4RG1PZGS	①	Avaloir équipé de Grille en fonte GJS500-7 D 400	72,48	D 400
	4RG1PZGE	②	Avaloir équipé de Grille en fonte GJS500-7 E 600	72,60	E 600
	4RG1PZGF	③	Avaloir équipé de Grille en fonte GJS500-7 F 900	73,49	F 900

Avaloir Béton Série R 150 avec feuillure en fonte sans grille et accessoires

Réf.	Description	Poids kg
4RG1PZ	Avaloir en béton armé avec feuillure en fonte L=500	68,20
4R01VI	Bac/Filtre en acier inoxydable AISI 304	1,16
4R01TID	Obturbateur de fermeture droit du caniveau côté femelle	0,30
4R01TIS	Obturbateur de fermeture gauche du caniveau côté mâle	0,30
4R01RI	Manchon de raccordement avec tuyau d'évacuation Ø89 mm	0,52
	Trou dans le fond du caniveau Ø75 mm	

Caniveau Série R 150 avec feuillure en fonte sans grille - Longueur 1000 mm

L. Caniveau mm	Réf.	Description	Passage d'eau mm	Section d'écoulement cm ²	Poids kg	Pièces palette
1000	4RG1S	Caniveau R150 H1 en béton vibro-comprimé avec additifs, avec feuillures de protection des bords en fonte, conforme à la norme UNI EN 1433.	93	90	38,36	36
	4RG11S	Caniveau R150 H2 en béton vibro-comprimé avec additifs, avec feuillures de protection des bords en fonte, conforme à la norme UNI EN 1433.	93	60	31,50	42
	4RG12S	Caniveau R150 31 en béton vibro-comprimé avec additifs, avec feuillures de protection des bords en fonte, conforme à la norme UNI EN 1433.	93	133	46,00	30

CANIVEAUX EN BÉTON VIBRO-COMPRIMÉ

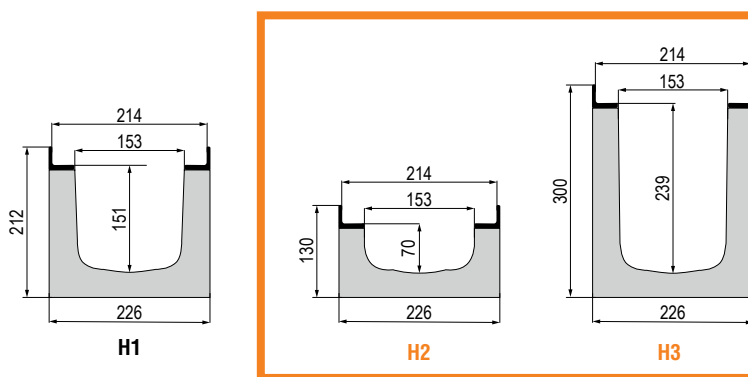
SÉRIE R 210 AVEC FEUILLURE EN FONTE

Largeur grille 210 mm

Caniveau en béton vibro-comprimé avec feuillures de protection des bords en fonte.
La vente des caniveaux s'effectue exclusivement par palettes entières et en association avec les grilles.



Dimensions Caniveau Série R 210 avec feuillure en fonte



NB : les dimensions en orange indiquent les hauteurs disponibles uniquement sur demande.

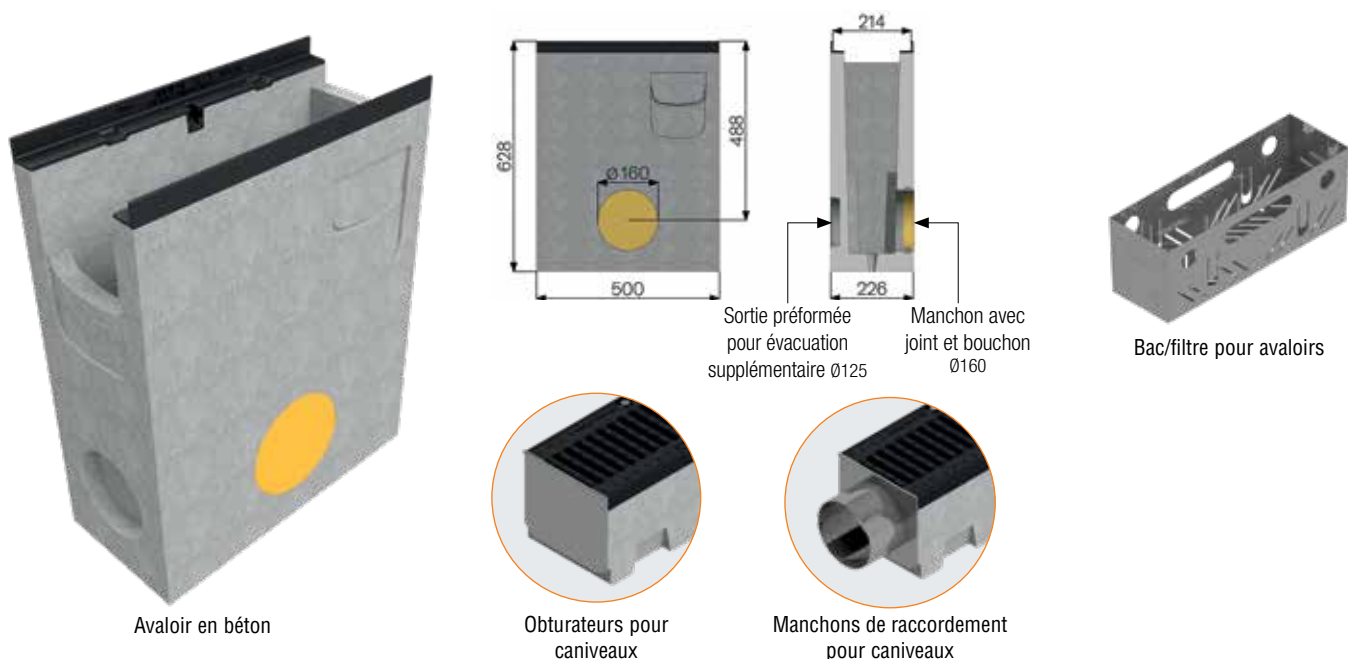
Grilles disponibles



Caniveau Série R 210 avec feuillure en fonte équipé de grille - Longueur 1000 mm

L. Caniveau mm	Réf.	Grille	Description du caniveau assemblé avec grille, équipé d'accessoires	Poids kg	Classe de rés.
1000	4RG2SGS	①	Caniveau équipé de 2 grilles en fonte GJS500-7 D 400	62,44	D 400
	4RG2SGE	②	Caniveau équipé de 2 grilles en fonte GJS500-7 E 600	68,96	E 600
	4RG2SGF	③	Caniveau équipé de 2 grilles en fonte GJS500-7 F 900	73,59	F 900

Accessoires Série R 210 feuillure en fonte



Avaloir Béton Série R 210 avec feuillure en fonte équipé de grille - Longueur 500 mm

L. Avaloir mm	Réf.	Grille	Description de l'avaloir assemblé avec grille, équipé d'accessoires	Poids kg	Classe de rés.
500	4RG2PZGS	①	Avaloir équipé de Grille en fonte GJS500-7 D 400	89,06	D 400
	4RG2PZGE	②	Avaloir équipé de Grille en fonte GJS500-7 E 600	90,20	E 600
	4RG2PZGF	③	Avaloir équipé de Grille en fonte GJS500-7 F 900	92,62	F 900

Avaloir Béton Série R 210 avec feuillure en fonte sans grille et accessoires

Réf.	Description	Poids kg
4RG2PZ	Avaloir en béton armé avec feuillure en fonte L=500	82,80
4R02VI	Bac/Filtre en acier inoxydable AISI 304	1,50
4R02TID	Obturbateur de fermeture droit du caniveau côté femelle	0,53
4R02TIS	Obturbateur de fermeture gauche du caniveau côté mâle	0,53
4R02RI	Manchon de raccordement avec tuyau d'évacuation Ø156 mm	1,30
	Trou dans le fond du caniveau Ø125 mm	

Caniveau Série R 210 avec feuillure en fonte sans grille - Longueur 1000 mm

L. Caniveau mm	Réf.	Description	Passage d'eau mm	Section d'écoulement cm ²	Poids kg	Pièces palette
1000	4RG2S	Caniveau R210 H1 en béton vibro-comprimé avec additifs, avec feuillures de protection des bords en fonte, conforme à la norme UNI EN 1433.	153	216	53,88	20
	4RG21S	Caniveau R210 H2 en béton vibro-comprimé avec additifs, avec feuillures de protection des bords en fonte, conforme à la norme UNI EN 1433.	153	95	39,22	25
	4RG22S	Caniveau R210 H3 en béton vibro-comprimé avec additifs, avec feuillures de protection des bords en fonte, conforme à la norme UNI EN 1433.	153	350	64,34	20

CANIVEAUX EN BÉTON VIBRO-COMPRIMÉ

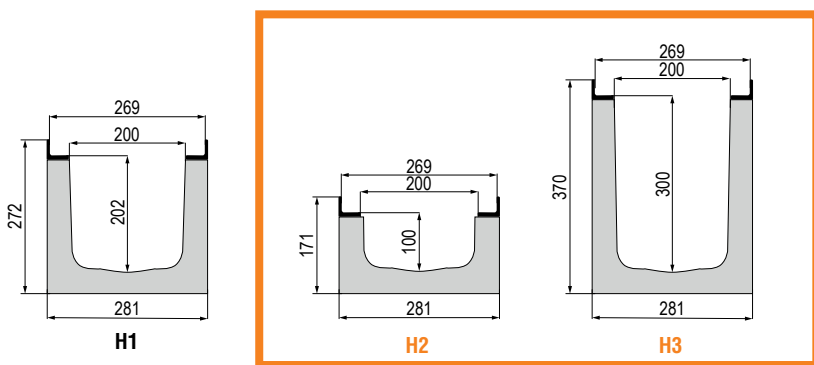
SÉRIE R 265 AVEC FEUILLURE EN FONTE

Largeur grille 265 mm

Caniveau en béton vibro-comprimé avec feuillures de protection des bords en fonte.
La vente des caniveaux s'effectue exclusivement par palettes entières et en association avec les grilles.



Dimensions Caniveau Série R 265 avec feuillure en fonte



NB : les dimensions en orange indiquent les hauteurs disponibles uniquement sur demande.

Grilles disponibles



①

Grille en fonte
D 400

②

Grille en fonte
E 600

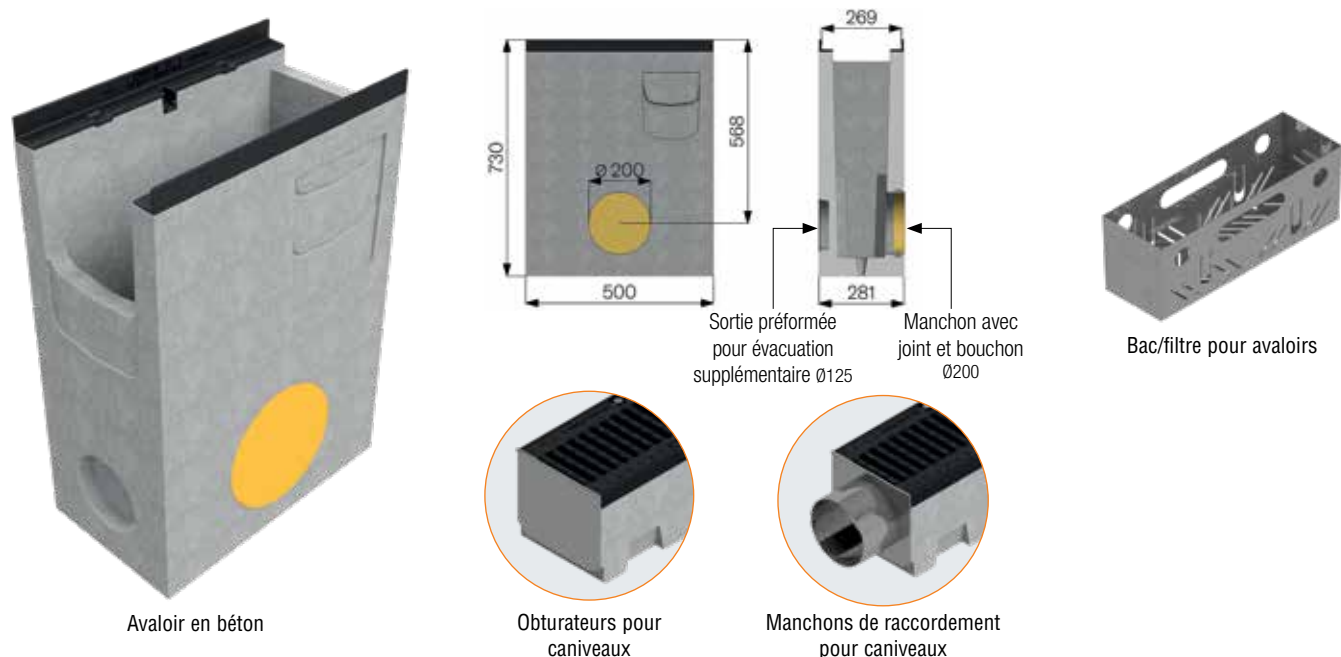
③

Grille en fonte
F 900

Caniveau Série R 265 avec feuillure en fonte équipé de grille - Longueur 1000 mm

L. Caniveau mm	Réf.	Grille	Description du caniveau assemblé avec grille, équipé d'accessoires	Poids kg	Classe de rés.
1000	4RG3SGS	①	Caniveau équipé de 2 grilles en fonte GJS500-7 D 400	92,70	D 400
	4RG3SGE	②	Caniveau équipé de 2 grilles en fonte GJS500-7 E 600	100,80	E 600
	4RG3SGF	③	Caniveau équipé de 2 grilles en fonte GJS500-7 F 900	102,58	F 900

Accessoires Série R 265 avec feuillure en fonte



Avaloir Béton Série R 265 avec feuillure en fonte équipé de grille - Longueur 500 mm

L. Avaloir mm	Réf.	Grille	Description de l'avaloir assemblé avec grille, équipé d'accessoires	Poids kg	Classe de rés.
500	4RG3PZGS	①	Avaloir équipé de Grille en fonte GJS500-7 D 400	118,70	D 400
	4RG3PZGE	②	Avaloir équipé de Grille en fonte GJS500-7 E 600	121,86	E 600
	4RG3PZGF	③	Avaloir équipé de Grille en fonte GJS500-7 F 900	122,80	F 900

Avaloir Béton Série R 265 avec feuillure en fonte sans grille et accessoires

Réf.	Description	Poids kg
4RG3PZ	Avaloir en béton armé avec feuillure en fonte L=500	109,80
4R03VI	Bac/Filtre en acier inoxydable AISI 304	1,71
4R03TID	Obturbateur de fermeture droit du caniveau côté femelle	1,11
4R03TIS	Obturbateur de fermeture gauche du caniveau côté mâle	1,11
4R03RI	Manchon de raccordement avec tuyau d'évacuation Ø156 mm	1,81
	Trou dans le fond du caniveau Ø160 mm	

Caniveau Série R 265 avec feuillure en fonte sans grille - Longueur 1000 mm

L. Caniveau mm	Réf.	Description	Passage d'eau mm	Section d'écoulement cm ²	Poids kg	Pièces palette
1000	4RG3S	Caniveau R265 H1 en béton vibro-comprimé avec additifs, avec feuillures de protection des bords en fonte, conforme à la norme UNI EN 1433.	200	376	74,90	16
	4RG31S	Caniveau R265 H2 en béton vibro-comprimé avec additifs, avec feuillures de protection des bords en fonte, conforme à la norme UNI EN 1433.	200	183	55,90	24
	4RG32S	Caniveau R265 H3 en béton vibro-comprimé avec additifs, avec feuillures de protection des bords en fonte, conforme à la norme UNI EN 1433.	200	577	96,00	12

CANIVEAUX EN BÉTON VIBRO-COMPRIMÉ

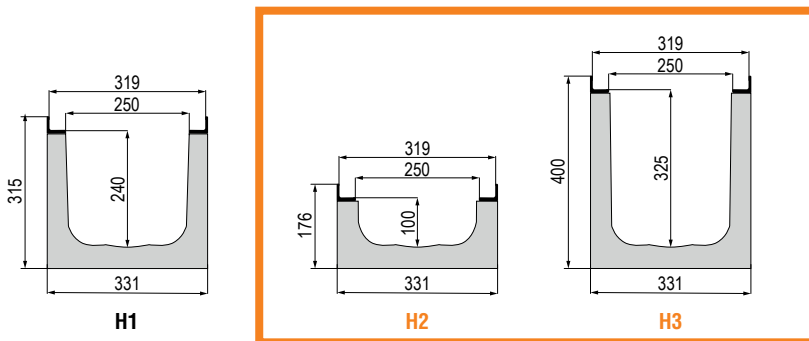
SÉRIE R 315 AVEC FEUILLURE EN FONTE

Largeur grille 315 mm

Caniveau en béton vibro-comprimé avec feuillures de protection des bords en fonte.
La vente des caniveaux s'effectue exclusivement par palettes entières et en association avec les grilles.

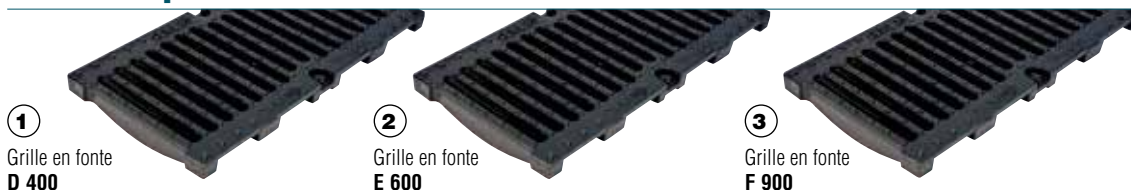


Dimensions Caniveau Série R 315 avec feuillure en fonte



NB : les dimensions en orange indiquent les hauteurs disponibles uniquement sur demande.

Grilles disponibles



Caniveau Série R 315 avec feuillure en fonte équipé de grille - Longueur 1000 mm

L. Caniveau mm	Réf.	Grille	Description du caniveau assemblé avec grille, équipé d'accessoires	Poids kg	Classe de rés.
1000	4RG4SGS	①	Caniveau équipé de 2 grilles en fonte GJS500-7 D 400	123,00	D 400
	4RG4SGE	②	Caniveau équipé de 2 grilles en fonte GJS500-7 E 600	128,70	E 600
	4RG4SGF	③	Caniveau équipé de 2 grilles en fonte GJS500-7 F 900	135,40	F 900

Accessoires Série R 315 avec feuillure en fonte

Réf.	Description	Poids kg
4R04TID	Obtuteur de fermeture droit du caniveau côté femelle	1,52
4R04TIS	Obtuteur de fermeture gauche du caniveau côté mâle	1,52
4R04RI	Manchon de raccordement avec tuyau d'évacuation Ø200 mm	1,90
	Trou dans le fond du caniveau Ø200 mm	

Caniveau Série R 315 avec feuillure en fonte sans grille - Longueur 1000 mm

L. Caniveau mm	Réf.	Description	Passage d'eau mm	Section d'écoulement cm ²	Poids kg	Pièces palette
1000	4RG4S	Caniveau R315 H1 en béton vibro-comprimé avec additifs, avec feuillures de protection des bords en fonte, conforme à la norme UNI EN 1433.	250	562	93,30	9
	4RG41S	Caniveau R315 H2 en béton vibro-comprimé avec additifs, avec feuillures de protection des bords en fonte, conforme à la norme UNI EN 1433.	250	224	66,40	15
	4RG42S	Caniveau R315 H3 en béton vibro-comprimé avec additifs, avec feuillures de protection des bords en fonte, conforme à la norme UNI EN 1433.	250	778	111,75	4

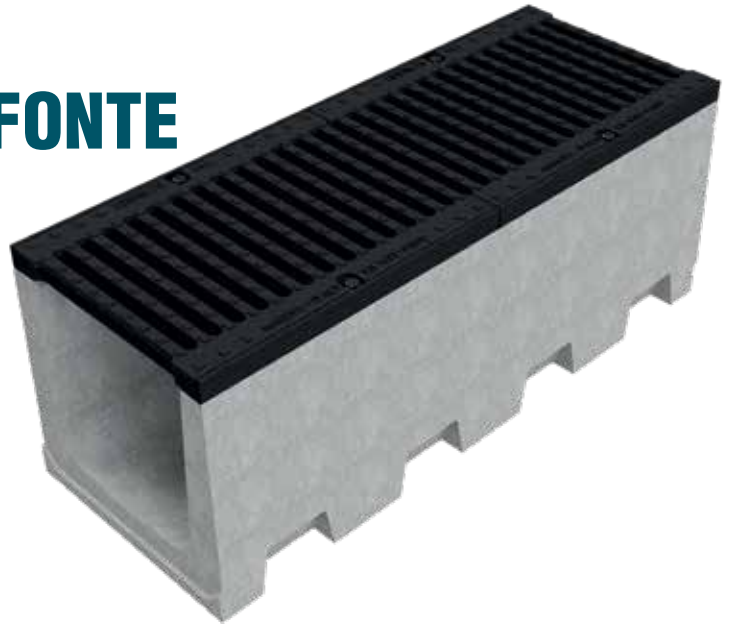


CANIVEAUX EN BÉTON VIBRO-COMPRIMÉ

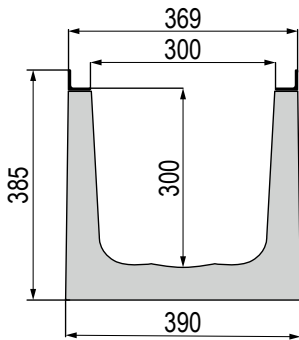
SÉRIE R 365 AVEC FEUILLURE EN FONTE

Largeur grille 365 mm

Caniveau en béton vibro-comprimé avec feuillures de protection des bords en fonte.
La vente des caniveaux s'effectue exclusivement par palettes entières et en association avec les grilles.



Dimensions Caniveau Série R 365 avec feuillure en fonte



Grilles disponibles



①

Grille en fonte
D 400

②

Grille en fonte
E 600

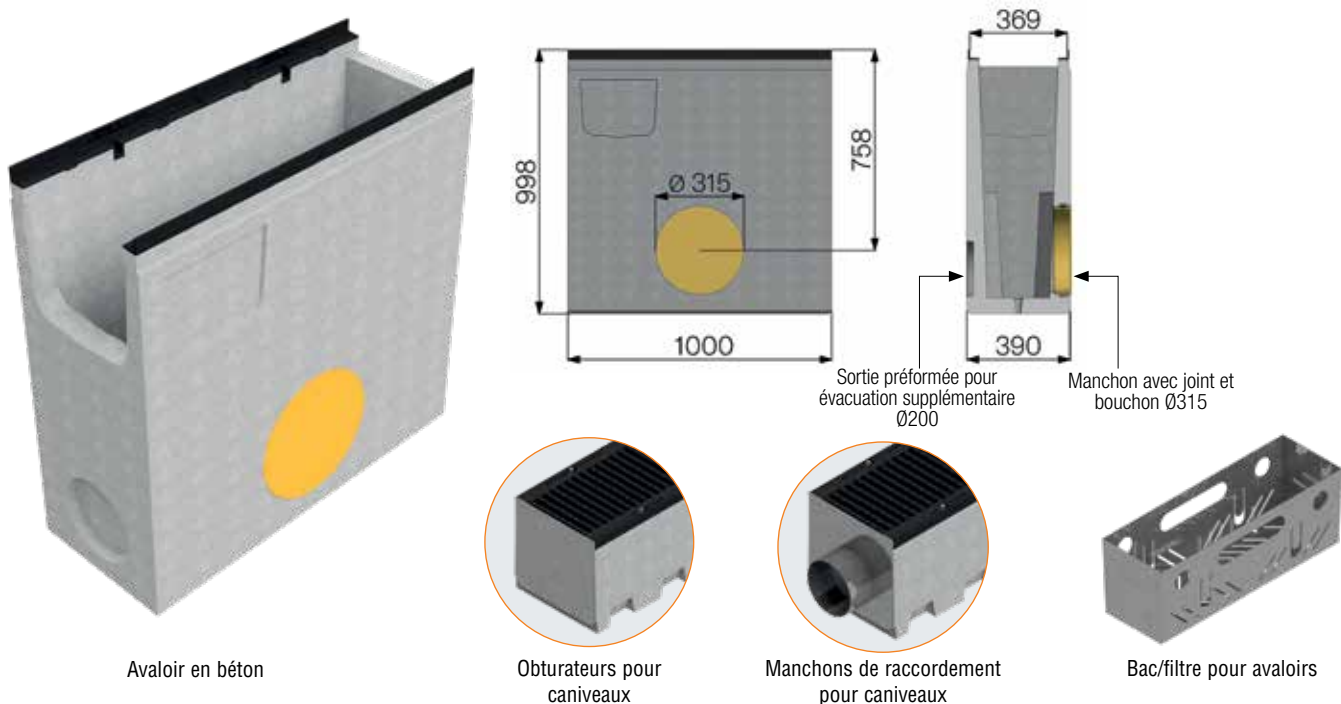
③

Grille en fonte
F 900

Caniveau Série R 365 avec feuillure en fonte équipé de grille - Longueur 1000 mm

L. Caniveau mm	Réf.	Grille	Description du caniveau assemblé avec grille, équipé d'accessoires	Poids kg	Classe de rés.
1000	4RG5SGS	①	Caniveau équipé de 2 grilles en fonte GJS500-7 D 400	169,00	D 400
	4RG5SGE	②	Caniveau équipé de 2 grilles en fonte GJS500-7 E 600	175,00	E 600
	4RG5SGF	③	Caniveau équipé de 2 grilles en fonte GJS500-7 F 900	184,64	F 900

Accessoires Série R 365 avec feuillure en fonte



Avaloir Béton Série R 365 avec feuillure en fonte équipé de grille - Longueur 1000 mm

L. Avaloir mm	Réf.	Grille	Description de l'avaloir assemblé avec grille, équipé d'accessoires	Poids kg	Classe de rés.
1000	4RG5PZGS	①	Avaloir équipé de Grille en fonte GJS500-7 D 400	412,00	D 400
	4RG5PZGE	②	Avaloir équipé de Grille en fonte GJS500-7 E 600	418,00	E 600
	4RG5PZGF	③	Avaloir équipé de Grille en fonte GJS500-7 F 900	427,64	F 900

Avaloir Béton Série R 365 avec feuillure en fonte sans grille et accessoires

Réf.	Description	Poids kg
4RG5PZ	Avaloir en béton armé avec feuillure en fonte L=1000	373,00
4R05VI	Bac/Filtre en acier inoxydable AISI 304	4,14
4R05TID	Obturbateur de fermeture droit du caniveau côté femelle	2,17
4R05TIS	Obturbateur de fermeture gauche du caniveau côté mâle	2,17
4R05RI	Manchon de raccordement avec tuyau d'évacuation Ø200 mm	2,10
	Trou dans le fond du caniveau Ø250 mm	

Caniveau Série R 365 avec feuillure en fonte sans grille - Longueur 1000 mm

L. Caniveau mm	Réf.	Description	Passage d'eau mm	Section d'écoulement cm ²	Poids kg	Pièces palette
1000	4RG5S	Caniveau R365 en béton vibro-comprimé avec additifs, avec feuillures de protection des bords en fonte, conforme à la norme UNI EN 1433.	300	835	130,00	9

®

GRIP



CANIVEAUX EN BÉTON ARMÉ

CANIVEAUX EN
BÉTON ARMÉ

PAGE
80
SÉRIE K

PAGE
88
SÉRIE C

PAGE
96
SÉRIE XL

GRIDIRON[®]
BUILD YOUR CHANGES

CANIVEAUX EN BÉTON ARMÉ

Les caniveaux en béton armé utilisent l'efficace système breveté de blocage de la grille. Les robustes feuillures en fonte insérées dans le béton et reliées à la structure métallique de l'armature du caniveau confèrent à la structure une résistance exceptionnelle et une finition apparente parfaitement intégrée aux grilles en fonte.

Ce sont des caniveaux faciles et rapides à installer, en effet les grilles en fonte sont insérées dans des ancrages prévus à cet effet et bloquées par un seul boulon en acier inoxydable, pour chaque grille.

Cela permet toujours une inspection facile et rapide. Les caniveaux série « K » sont des produits prêts pour toutes les situations qui nécessitent un débit important et des finitions adaptées à un contexte urbain de qualité.



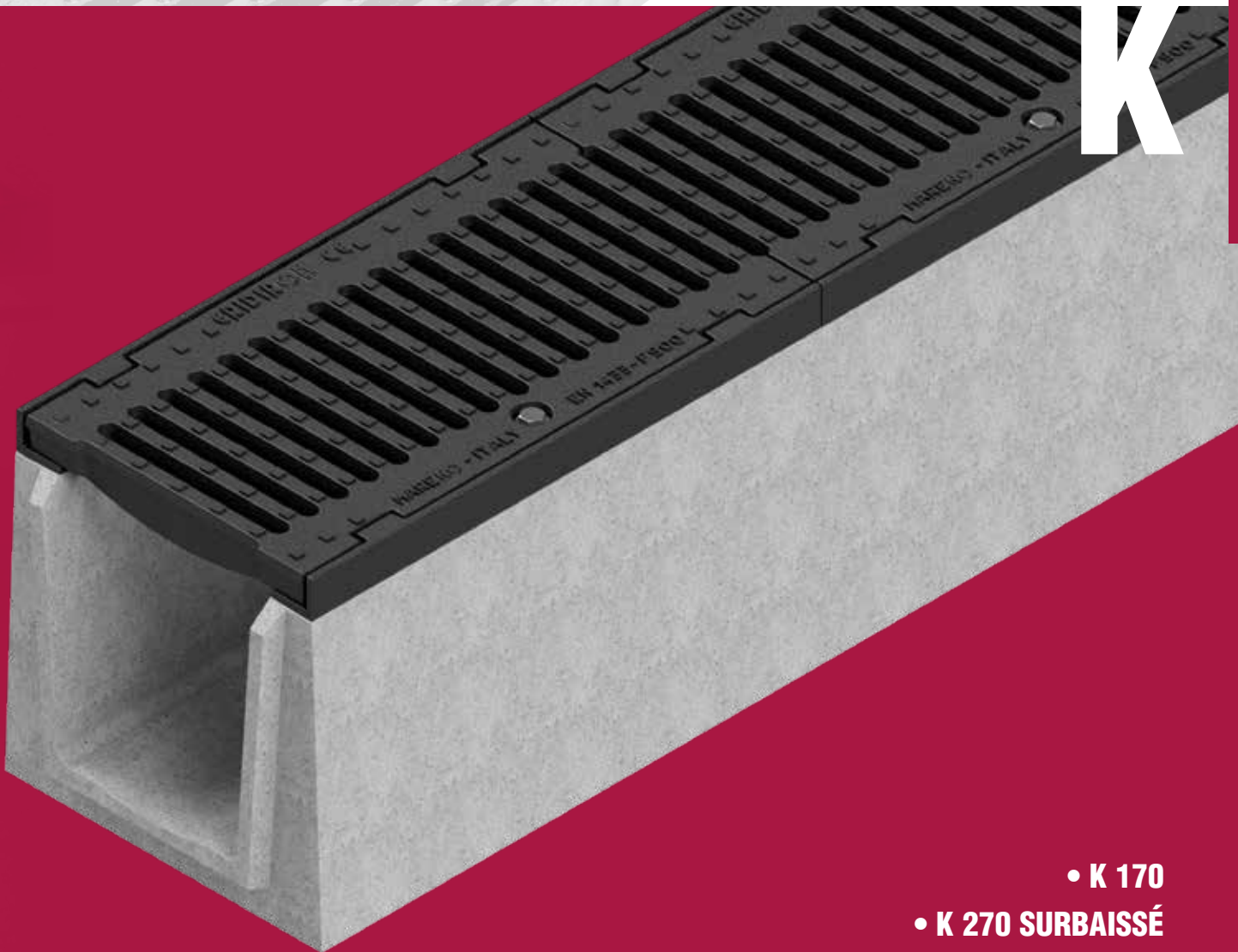
CLASSES DE RÉSISTANCE
Selon la norme UNI EN 1433



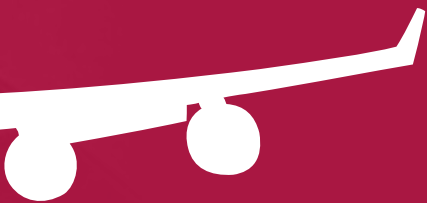
F 900

SÉRIE K

CANIVEAUX EN
BÉTON ARMÉ



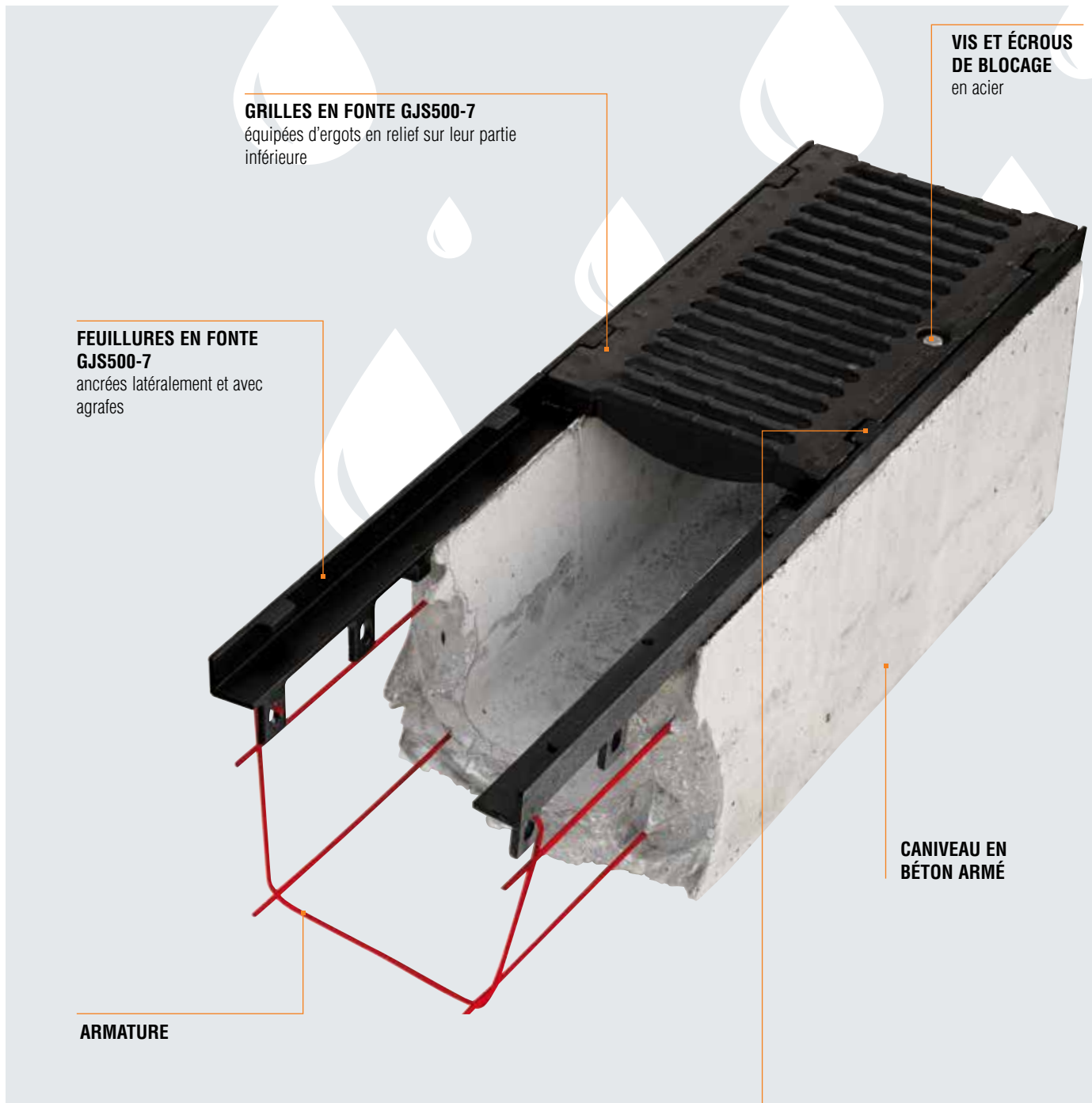
- K 170
- K 270 SURBAISSÉ
- K 350
- K 400



CANIVEAUX EN BÉTON ARMÉ

SÉRIE K

CARACTÉRISTIQUES TECHNIQUES



GRILLES EN FONTE GJS500-7
équipées d'ergots en relief sur leur partie inférieure

VIS ET ÉCROUS DE BLOCAGE
en acier

FEUILLURES EN FONTE GJS500-7
ancrées latéralement et avec agrafes

CANIVEAU EN BÉTON ARMÉ

ARMATURE

CANIVEAUX SÉRIE K

Résistance à la compression : environ 600 kg/cm²

Résistance à la traction : environ 50 kg/cm²

Absorption d'eau : entre 1 et 3 %

SYSTÈME DE BLOCAGE BREVETÉ

Les robustes feuilures en fonte insérées dans le béton et reliées à la structure métallique de l'armature du caniveau confèrent à la structure une exceptionnelle résistance et une finition apparente parfaitement intégrée aux grilles en fonte.

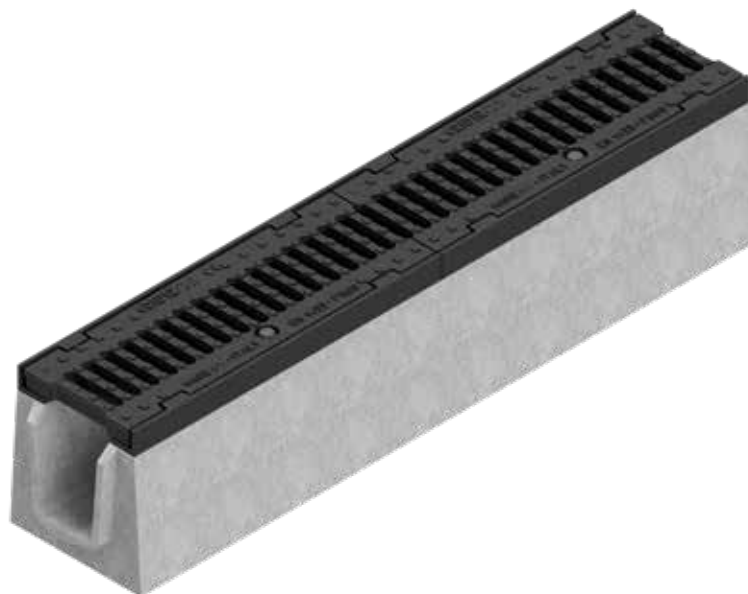


CANIVEAUX EN BÉTON ARMÉ

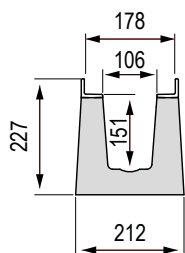
SÉRIE K 170

Largeur grille 170 mm

Caniveau en béton armé et Grille en fonte GJS500-7 équipée de blocage selon la Norme UNI EN 1433. La vente des caniveaux s'effectue exclusivement par palettes entières et en association avec les grilles.


 CANIVEAUX EN
BÉTON ARMÉ

Dimensions Caniveau Série K 170



Grille disponible

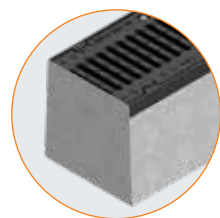


Grille en fonte GJS500-7
F 900

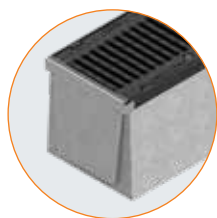
Caniveau Série K 170 équipé de grille - Longueur 1000

L. Caniveau mm	Réf.	Description	Passage d'eau mm	Section d'écoulement cm ²	Poids kg	Pièces palette	Classe de rés.
1000	4S05S	Caniveau en béton armé avec grille de 172 mm en fonte GJS500-7	106	135	95,58	20	F 900

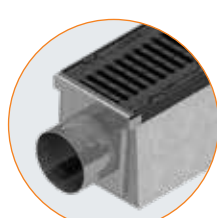
Accessoires Caniveau Série K 170



Obturateur droit



Obturateur gauche



Manchons de raccordement pour caniveaux

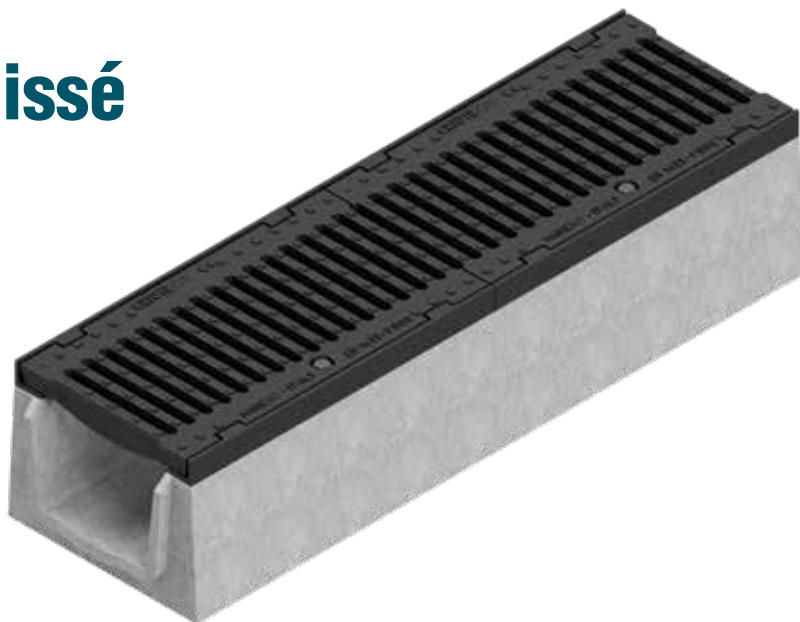
Réf.	Accessoires	Poids kg
4S05TID	Obturateur de fermeture droit du caniveau côté femelle	0,35
4S05TIS	Obturateur de fermeture gauche du caniveau côté mâle	0,35
4S05RI	Manchon de raccordement avec tuyau d'évacuation Ø76 mm	0,58
4S05SF	Caniveau avec fond percé Ø82 mm	95,00

CANIVEAUX EN BÉTON ARMÉ

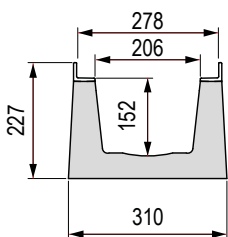
SÉRIE K 270 surbaissé

Largeur grille 270 mm

Caniveau en béton armé et Grille en fonte GJS500-7 équipée de blocage selon la Norme UNI EN 1433. La vente des caniveaux s'effectue exclusivement par palettes entières et en association avec les grilles.



Dimensions Caniveau Série K 270 surbaissé



Grille disponible

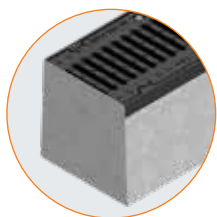


Grille en fonte GJS500-7
F 900

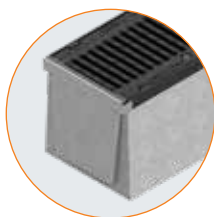
Caniveau Série K 270 surbaissé équipé de grille - Longueur 1000

L. Caniveau mm	Réf.	Description	Passage d'eau mm	Section d'écoulement cm ²	Poids kg	Pièces palette	Classe de rés.
1000	4V06S	Caniveau en béton armé avec grille de 272 mm en fonte GJS500-7	206	201	115,70	15	F 900

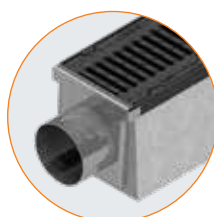
Accessoires Caniveau Série K 270 surbaissé



Obtuteur droit



Obtuteur gauche



Manchons de raccordement pour caniveaux

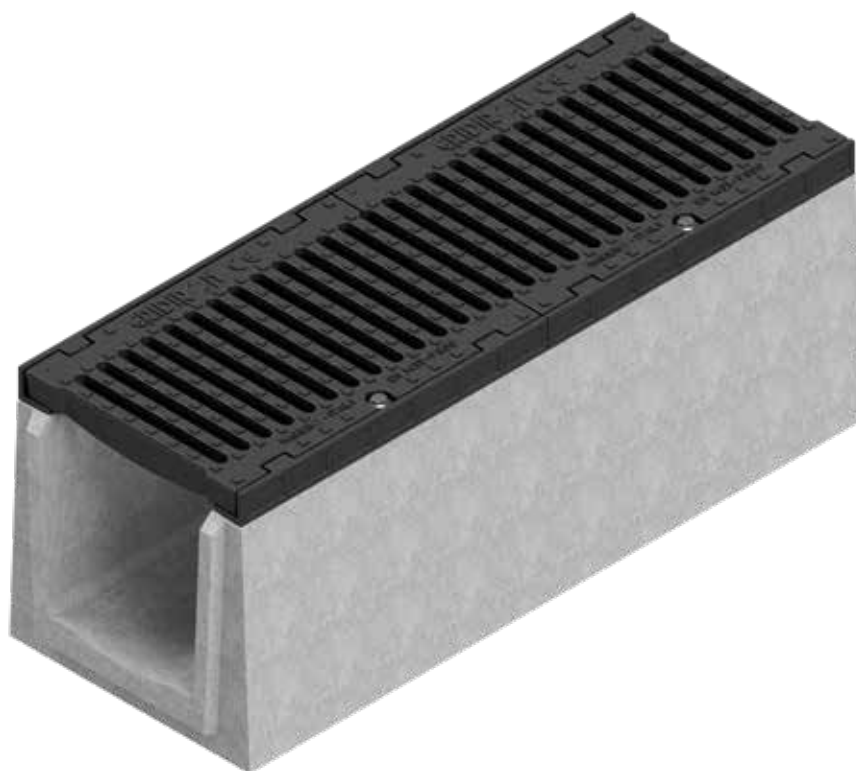
Réf.	Accessoires	Poids kg
4V06TID	Obtuteur de fermeture droit du caniveau côté femelle	0,72
4V06TIS	Obtuteur de fermeture gauche du caniveau côté mâle	0,72
4V06RI	Manchon de raccordement avec tuyau d'évacuation Ø156 mm	1,48
4V06SF	Caniveau avec fond percé Ø162 mm	114,00

CANIVEAUX EN BÉTON ARMÉ SÉRIE K 350

Largeur grille 350 mm

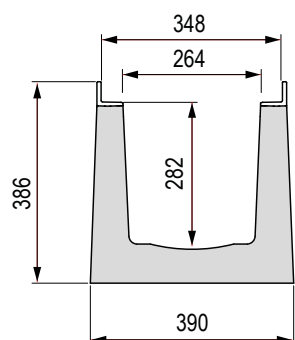
Caniveau en béton armé et Grille en fonte GJS500-7 équipée de blocage selon la Norme UNI EN 1433.

La vente des caniveaux s'effectue exclusivement par palettes entières et en association avec les grilles.



CANIVEAUX EN
BÉTON ARMÉ

Dimensions Caniveau Série K 350



Grille disponible

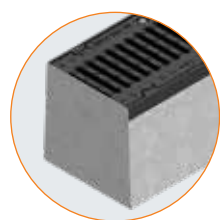


Grille en fonte GJS500-7
F 900

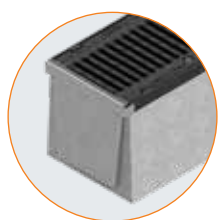
Caniveau Série K 350 équipé de grille - Longueur 1000

L. Caniveau mm	Réf.	Description	Passage d'eau mm	Section d'écoulement cm ²	Poids kg	Pièces palette	Classe de rés.
1000	4K05S	Caniveau en béton armé avec grille de 350 mm en fonte GJS500-7	264	691	242	9	F 900

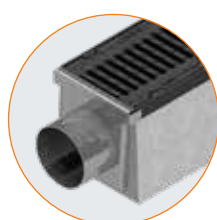
Accessoires Caniveau Série K 350



Obturbateur droit



Obturbateur gauche



Manchons de raccordement pour caniveaux

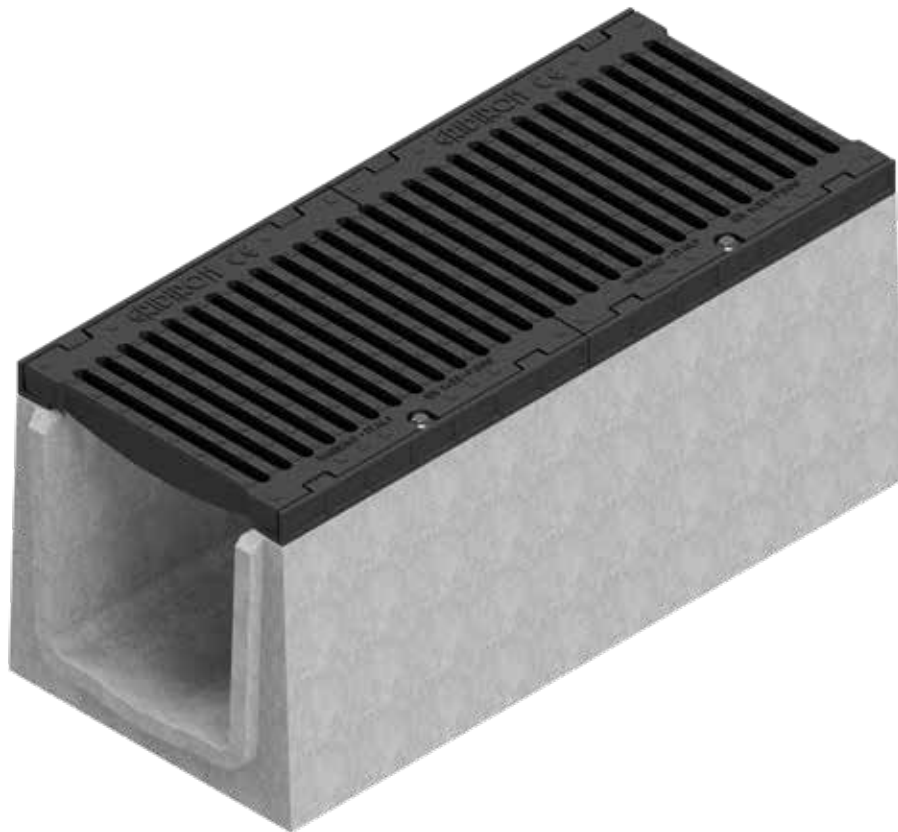
Réf.	Accessoires	Poids kg
4K05TID	Obturbateur de fermeture droit du caniveau côté femelle	1,06
4K05TIS	Obturbateur de fermeture gauche du caniveau côté mâle	1,06
4K05RI	Manchon de raccordement avec tuyau d'évacuation Ø204 mm	2,02
4K05SF	Caniveau avec fond percé Ø202 mm	238,00

CANIVEAUX EN BÉTON ARMÉ SÉRIE K 400

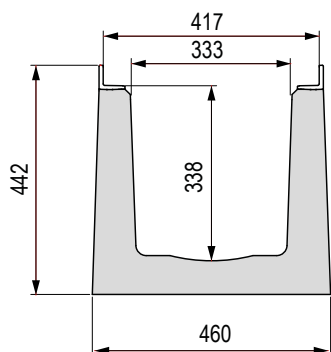
Largeur grille 400 mm

Caniveau en béton armé et Grille en fonte GJS500-7 équipée de blocage selon la Norme UNI EN 1433.

La vente des caniveaux s'effectue exclusivement par palettes entières et en association avec les grilles.



Dimensions Caniveau Série K 400



Grille disponible

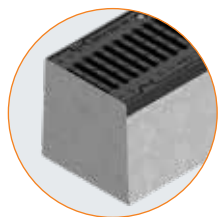


Grille en fonte GJS500-7
F 900

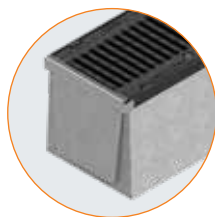
Caniveau Série K 400 équipé de grille - Longueur 1000

L. Caniveau mm	Réf.	Description	Passage d'eau mm	Section d'écoulement cm ²	Poids kg	Pièces palette	Classe de rés.
1000	4K10S	Caniveau en béton armé avec grille de 400 mm en fonte GJS500-7	333	977	302	6	F 900

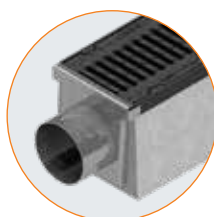
Accessoires Caniveau Série K 400



Obtuteur droit



Obtuteur gauche



Manchons de raccordement pour caniveaux

Réf.	Accessoires	Poids kg
4K10TID	Obtuteur de fermeture droit du caniveau côté femelle	1,36
4K10TIS	Obtuteur de fermeture gauche du caniveau côté mâle	1,36
4K10RI	Manchon de raccordement avec tuyau d'évacuation Ø204 mm	2,80
4K10SF	Caniveau avec fond percé Ø202 mm	298,00



CANIVEAUX EN BÉTON ARMÉ

Les innovants caniveaux en béton armé avec feuillures galvanisées offrent une nouvelle perspective pour tous les usages exceptionnels. Leurs grandes dimensions permettent en effet une évacuation d'eau considérable et leur excellente résistance permet le passage de véhicules lourds.

Ils sont proposés associés à :

- 1) **des grilles en caillebotis électroforé galvanisées à chaud**
- 2) **des plaques en tôle larmée renforcée avec caillebotis**
- 3) **un couvercle en béton armé (disponible uniquement sur demande)**

Les grilles et les plaques sont facilement bloquées au moyen de boulons en inox fournis, garantissant une sécurité maximale.



CLASSES DE RÉSISTANCE

Selon la norme UNI EN 1433



D 400

SÉRIE

C

CANIVEAUX EN
BÉTON ARMÉ

- C 500
- C 600
- C 700
- C 800

CANIVEAUX EN BÉTON ARMÉ

SÉRIE C

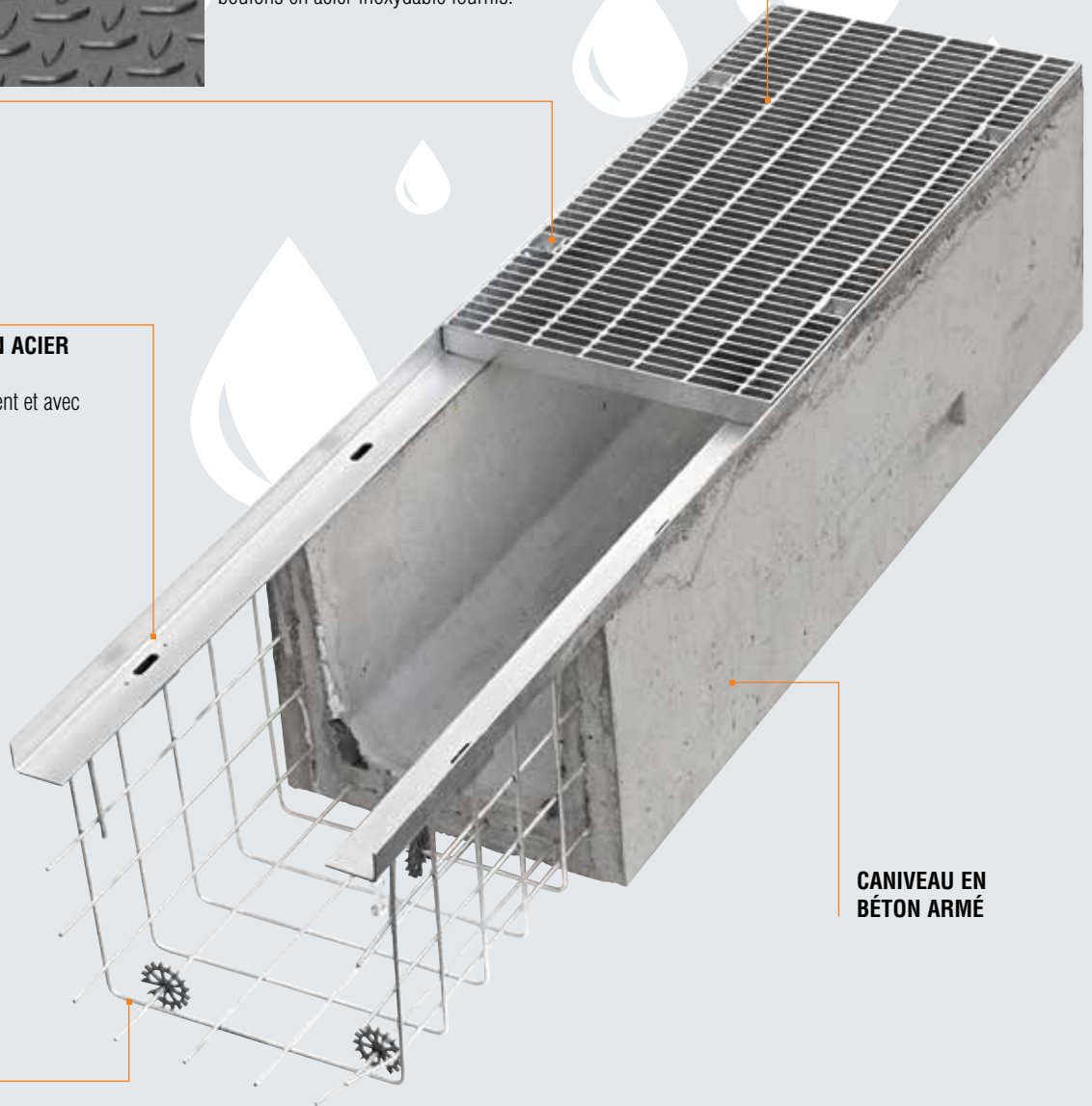
CARACTÉRISTIQUES TECHNIQUES



VIS ET ÉCROUS DE BLOCAGE
Fixation des grilles et plaques en 4 points, avec des emplacements spéciaux prévus pour accueillir les boulons en acier inoxydable fournis.

VARIÉTÉ DE COUVERTURES,
grilles en caillebotis électroforé, plaque en tôle larmée ou couvercle en béton armé

FEUILLURES EN ACIER GALVANISÉ
ancrées latéralement et avec agrafes



CANIVEAU EN BÉTON ARMÉ

ARMATURE

ACCESSOIRES POUR CANIVEAU SÉRIE C



Tous les caniveaux de la série « C » sont équipés de pivots de soulèvement présents en 3 points du caniveau.
NB : Le crochet n'est pas fourni

CANIVEAUX EN BÉTON ARMÉ

SÉRIE C 500

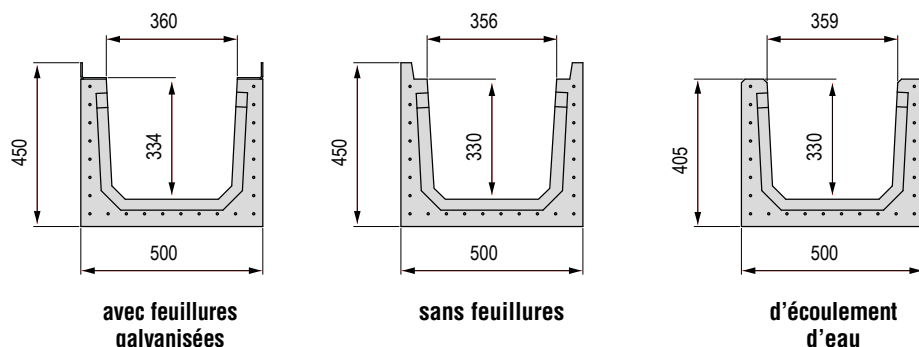
Largeur grille 500 mm

Caniveau en béton armé avec feuillures galvanisées conforme à la norme UNI EN 1433.

La vente des caniveaux s'effectue exclusivement par palettes entières et en association avec les grilles.



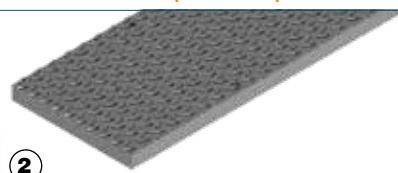
Dimensions Caniveau Série C 500



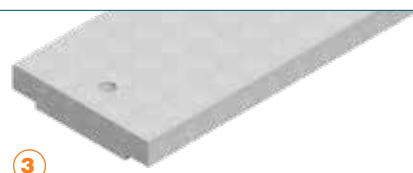
Grilles disponibles NB : le couvercle en ciment est disponible uniquement sur demande



① Grille en caillebotis électroformé, maille 22x76, galvanisée
D 400



② Plaque en tôle larmée ép. 5 renforcée avec un caillebotis, galvanisée
D 400



③ Couvercle en béton armé
B 125

L. Grille mm	Réf.	Grille	Description des grilles avec accessoires pour caniveau C 500	Poids kg	Classe de rés.
1000	4W00G	①	Grille en caillebotis électroformé 40x4 22x76 galvanisée fournie avec visserie en inox	31,90	D 400
	4W00P	②	Plaque en tôle larmée ép. 5 renforcée avec un caillebotis galvanisé et fournie avec visserie en inox	35,50	
	4WA0C	③	Couvercle aveugle en béton armé adapté pour caniveau d'écoulement d'eau	75,00	B 125

Caniveau Série C 500 sans grille

L. Caniveau mm	Réf.	Description	Passage d'eau mm	Section d'écoulement cm ²	Poids kg	Pièces palette
2000	4W01S	Caniveau en béton armé avec feuillures galvanisées (associer 2 grilles ou plaques L=1000 mm)	360	1099	478	4
	4WN1S	Caniveau en béton armé sans feuillures galvanisées (associer 2 grilles ou plaques L=1000 mm)	356	1099	488	4
	4WA1S	Caniveaux en béton armé d'écoulement d'eau (associer 2 couvercles en béton armé L=1000 mm)	359	1099	468	4
1000	4W00S	Caniveau en béton armé avec feuillures galvanisées	360	1099	239	6
	4WN0S	Caniveau en béton armé sans feuillures galvanisées	356	1099	244	6
	4WA0S	Caniveau en béton armé d'écoulement d'eau	359	1099	234	6

USINAGE SUPPLÉMENTAIRE SUR DEMANDE

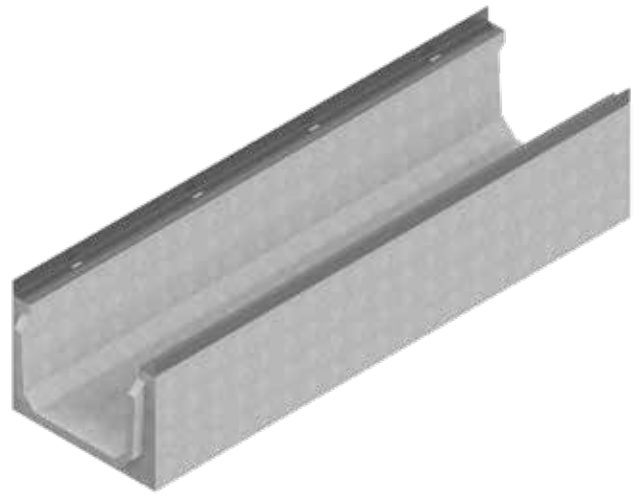
Réf.	Accessoires	Poids kg
	Trou dans le fond du caniveau Ø202 mm	

CANIVEAUX EN BÉTON ARMÉ

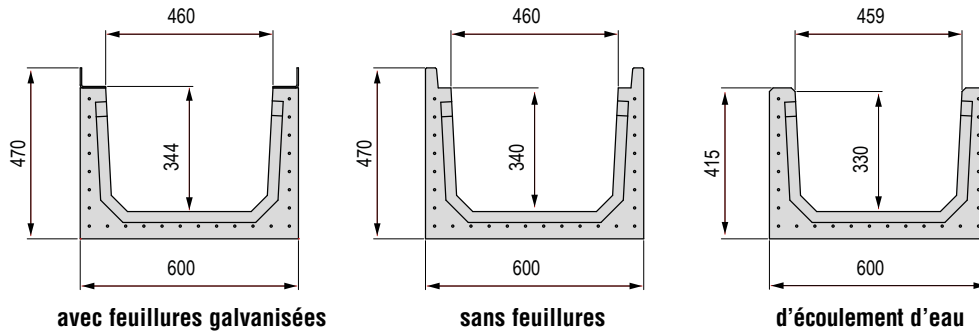
SÉRIE C 600

Largeur grille 600 mm

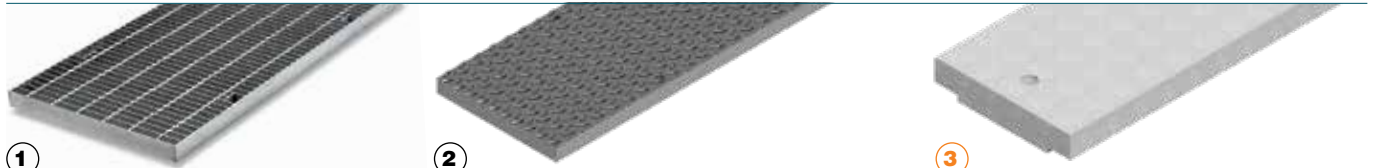
Caniveau en béton armé avec feuillures galvanisées conforme à la norme UNI EN 1433.
La vente des caniveaux s'effectue exclusivement par palettes entières et en association avec les grilles.



Dimensions Caniveau Série C 600



Grilles disponibles NB : le couvercle en ciment est disponible uniquement sur demande



① Grille en caillebotis électroformé, maille 22x76, galvanisée
D 400

② Plaque en tôle larmée ép. 5 renforcée avec un caillebotis, galvanisée
D 400

③ Couvercle en béton armé
B 125

L. Grille mm	Réf.	Grille	Description des grilles avec accessoires pour caniveau C 600	Poids kg	Classe de rés.
1000	4X00G	①	Grille en caillebotis électroformé 50x4 22x76 galvanisée fournie avec visserie en inox	50,30	D 400
	4X00P	②	Plaque en tôle larmée ép. 5 renforcée avec un caillebotis galvanisé et fournie avec visserie en inox	54,00	
	4XA06	③	Couvercle aveugle en béton armé adapté pour caniveau d'écoulement d'eau	135,66	B 125

Caniveau Série C 600 sans grille

L. Caniveau mm	Réf.	Description	Passage d'eau mm	Section d'écoulement cm ²	Poids kg	Pièces palette
2000	4X01S	Caniveau en béton armé avec feuillures galvanisées (associer 2 grilles ou plaques L=1000 mm)	460	1437	525	3
	4XN1S	Caniveau en béton armé sans feuillures galvanisées (associer 2 grilles ou plaques L=1000 mm)	460	1437	543	3
	4XA1S	Caniveaux en béton armé d'écoulement d'eau (associer 2 couvercles en béton armé L=1000 mm)	459	1437	519	3
1000	4X00S	Caniveau en béton armé avec feuillures galvanisées	460	1437	260	4
	4XN0S	Caniveau en béton armé sans feuillures galvanisées	460	1437	271,5	4
	4XA0S	Caniveau en béton armé d'écoulement d'eau	459	1437	259,5	4

USINAGE SUPPLÉMENTAIRE SUR DEMANDE

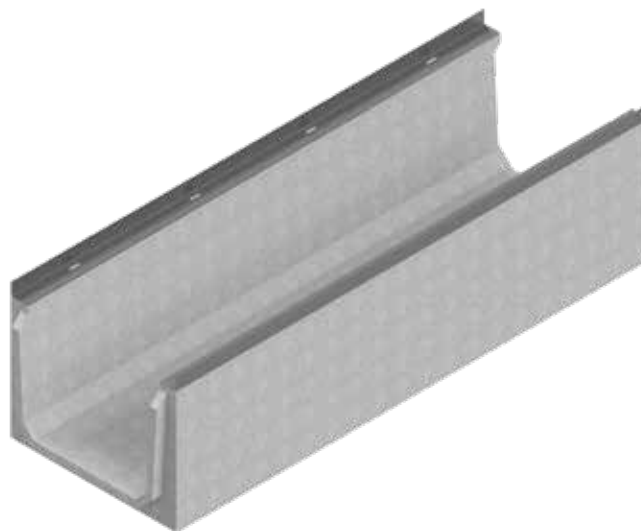
Réf.	Accessoires	Poids kg
	Trou dans le fond du caniveau Ø317 mm	

CANIVEAUX EN BÉTON ARMÉ

SÉRIE C 700

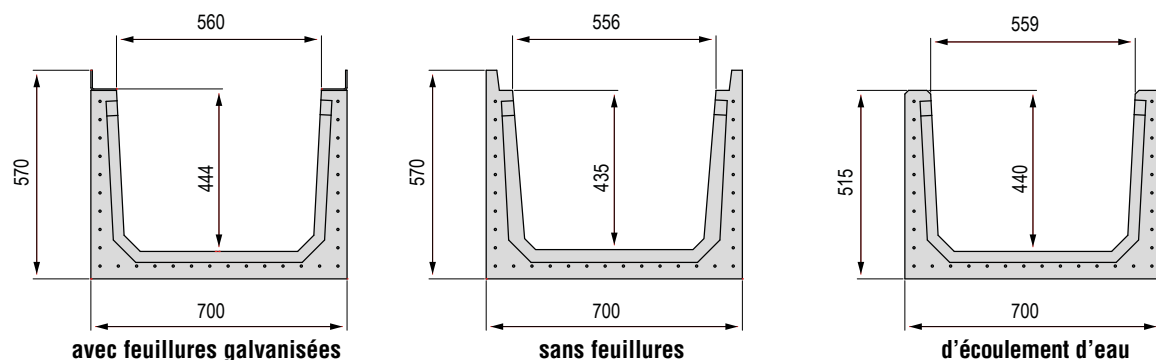
Largeur grille 700 mm

Caniveau en béton armé avec feuillures galvanisées conforme à la norme UNI EN 1433.
La vente des caniveaux s'effectue exclusivement par palettes entières et en association avec les grilles.



CANIVEAUX EN BÉTON ARMÉ

Dimensions Caniveau Série C 700



Grilles disponibles **NB : le couvercle en ciment est disponible uniquement sur demande**



L. Grille mm	Réf.	Grille	Description des grilles avec accessoires pour caniveau C 700	Poids kg	Classe de rés.
1000	4Y00G	①	Grille en caillebotis électroformé 50x4 22x76 galvanisée fournie avec visserie en inox	57,90	D 400
	4Y00P	②	Plaque en tôle larmée ép. 5 renforcée avec un caillebotis galvanisé et fournie avec visserie en inox	59,86	
	4YA06	③	Couvercle aveugle en béton armé adapté pour caniveau d'écoulement d'eau	159,66	B 125

Caniveau Série C 700 sans grille

L. Caniveau mm	Réf.	Description	Passage d'eau mm	Section d'écoulement cm ²	Poids kg	Pièces palette
2000	4Y01S	Caniveau en béton armé avec feuillures galvanisées (associer 2 grilles ou plaques L=1000 mm)	560	2256	652	2
	4YN1S	Caniveau en béton armé sans feuillures galvanisées (associer 2 grilles ou plaques L=1000 mm)	556	2256	660	2
	4YA1S	Caniveaux en béton armé d'écoulement d'eau (associer 2 couvercles en béton armé L=1000 mm)	559	2256	646	2
1000	4Y00S	Caniveau en béton armé avec feuillures galvanisées	560	2256	316	4
	4YN0S	Caniveau en béton armé sans feuillures galvanisées	556	2256	330	4
	4YA0S	Caniveau en béton armé d'écoulement d'eau	559	2256	323	4

USINAGE SUPPLÉMENTAIRE SUR DEMANDE

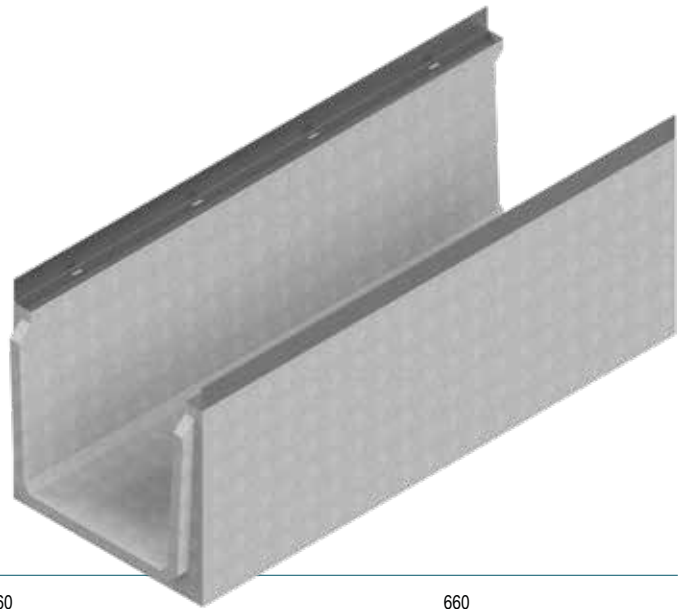
Réf.	Accessoires	Poids kg
	Trou dans le fond du caniveau Ø402 mm	

CANIVEAUX EN BÉTON ARMÉ

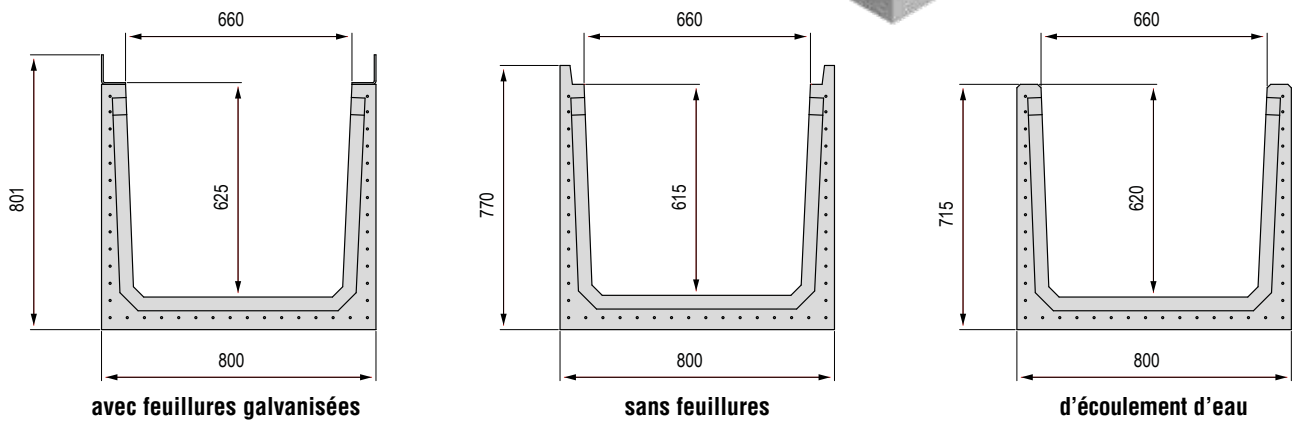
SÉRIE C 800

Largeur grille 800 mm

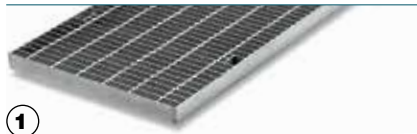
Caniveau en béton armé avec feuillures galvanisées conforme à la norme UNI EN 1433.
La vente des caniveaux s'effectue exclusivement par palettes entières et en association avec les grilles.



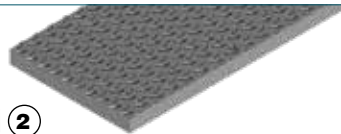
Dimensions Caniveau Série C 800



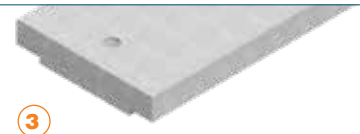
Grilles disponibles **NB : le couvercle en ciment est disponible uniquement sur demande**



① Grille en caillebotis pressé, maille 25x66, galvanisée **D 400**



② Plaque en tôle larmée ép. 5 renforcée avec un caillebotis, galvanisée **D 400**



③ Couvercle en béton armé **B 125**

L. Grille mm	Réf.	Grille	Description des grilles avec accessoires pour caniveau C 800	Poids kg	Classe de rés.
1000	4J00G	①	Grille en caillebotis pressé 80x4 25x66 galvanisée, fournie avec visserie en inox	77,30	D 400
	4J00P	②	Plaque en tôle larmée ép. 5 renforcée avec un caillebotis galvanisé et fournie avec visserie en inox	68,40	
	4JA0C	③	Couvercle aveugle en béton armé adapté pour caniveau d'écoulement d'eau	182,47	B 125

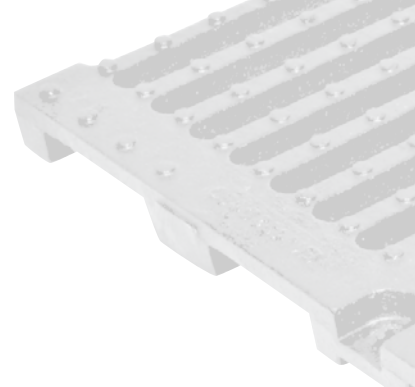
Caniveau Série C 800 sans grille

L. Caniveau mm	Réf.	Description	Passage d'eau mm	Section d'écoulement cm ²	Poids kg	Pièces palette
2000	4J01S	Caniveau en béton armé avec feuillures galvanisées (associer 2 grilles ou plaques L=1000 mm)	660	3773	910	en vrac
	4JN1S	Caniveau en béton armé sans feuillures galvanisées (associer 2 grilles ou plaques L=1000 mm)	660	3773	920	en vrac
	4JA1S	Caniveaux en béton armé d'écoulement d'eau (associer 2 couvercles en béton armé L=1000 mm)	660	3773	738	en vrac
1000	4J00S	Caniveau en béton armé avec feuillures galvanisées	660	3773	372	en vrac
	4JN0S	Caniveau en béton armé sans feuillures galvanisées	660	3773	377	en vrac
	4JA0S	Caniveau en béton armé d'écoulement d'eau	660	3773	369	en vrac

USINAGE SUPPLÉMENTAIRE SUR DEMANDE

Réf.	Accessoires	Poids kg
	Trou dans le fond du caniveau Ø402 mm	





CANIVEAUX EN BÉTON ARMÉ

Caniveaux spécifiques pour le drainage de grandes surfaces, telles que les aéroports, plateformes logistiques, ports, etc. La gamme XL est réalisée avec du ciment et des matériaux inertes de très haute qualité et d'une grande résistance, qui sont vibrés dans des coffrages métalliques de manière à obtenir les meilleures performances du béton en phase de séchage (détails très importants pour garantir la résistance du béton à la compression).

L'armature interne, les épaisseurs du produit qui, rappelons-le, est composé d'un seul et unique élément de 5 mètres linéaires disponible en 4 hauteurs différentes, la qualité de la fonte sphéroïdale et des cadres noyés et fixés à l'armature, permettent à Gridiron de certifier l'appartenance du produit à la classe F 900 autoportante « I » et de passer avec succès tous les tests requis par la norme UNI EN1433:2008.



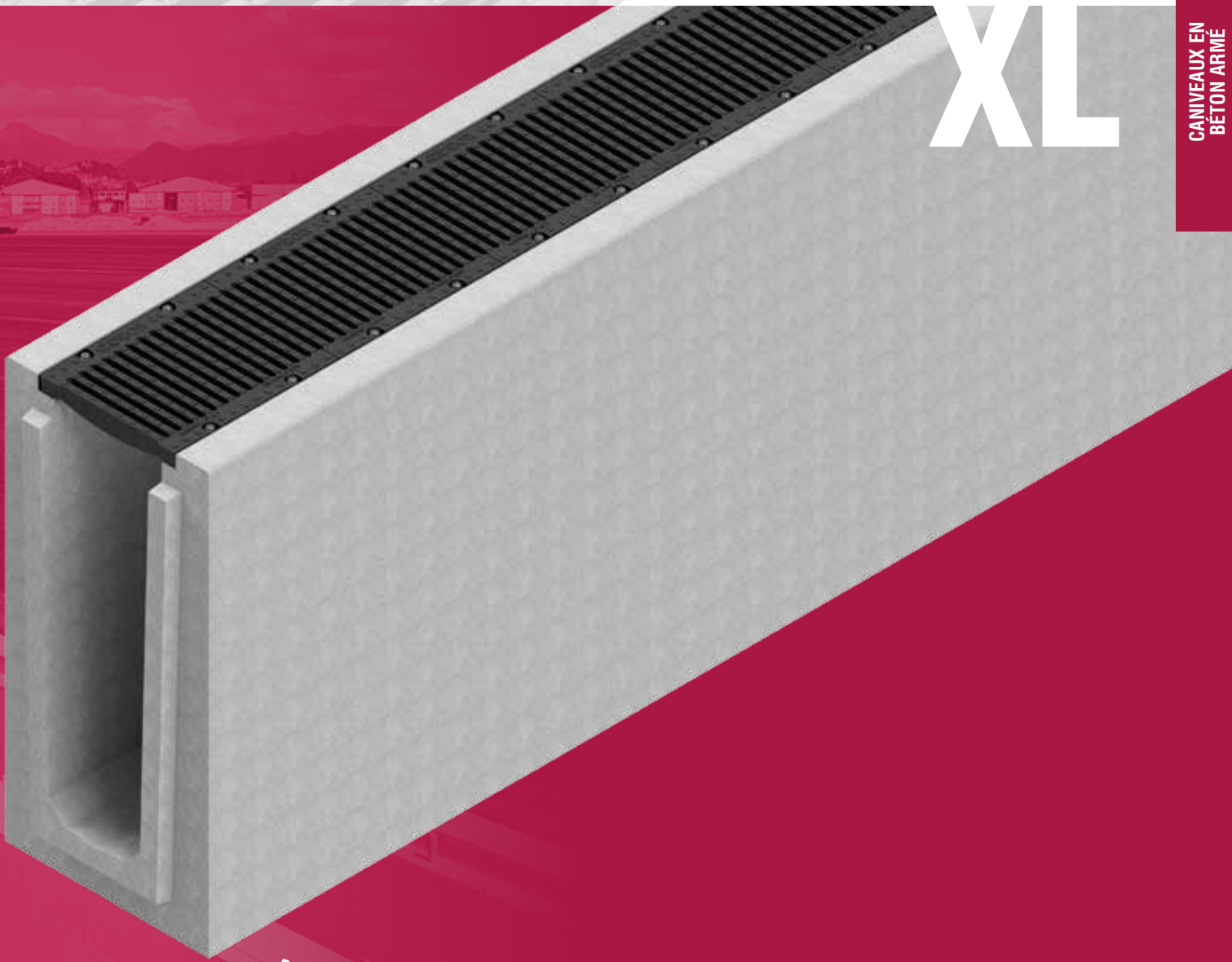
CLASSES DE RÉSISTANCE
Selon la norme UNI EN 1433



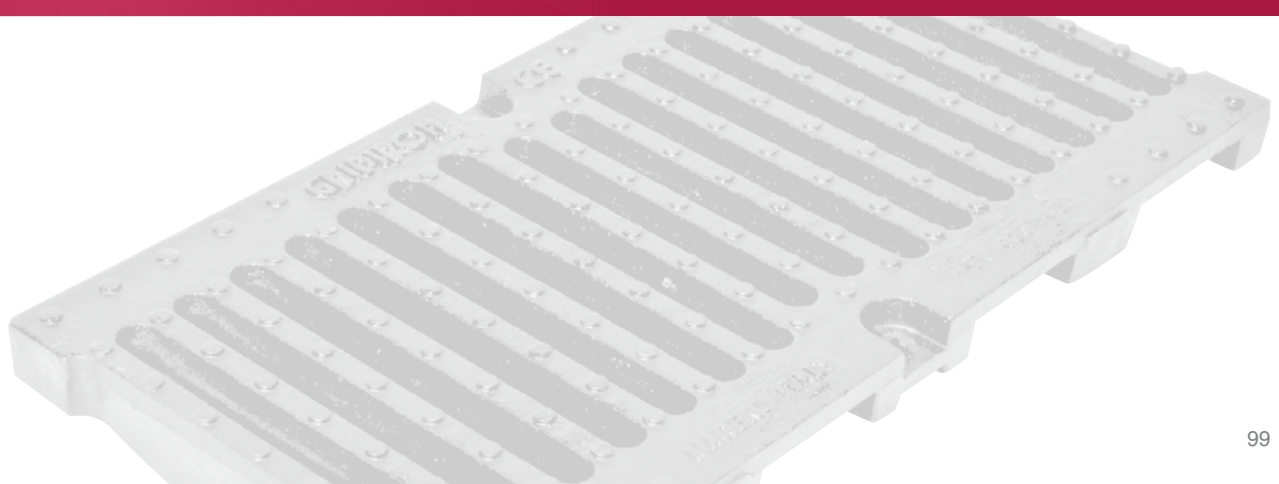
F 900

SÉRIE XL

CANIVEAUX EN
BÉTON ARMÉ



• XL 410



CANIVEAUX EN BÉTON ARMÉ

SÉRIE XL

CARACTÉRISTIQUES TECHNIQUES



VIS ET ÉCROUS DE BLOCAGE
en acier inoxydable

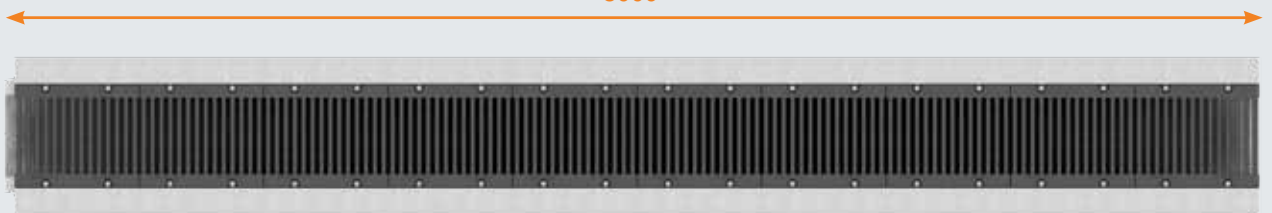


GRILLE EN FONTE SPHÉROÏDALE



ARMATURE INTERNE

5000

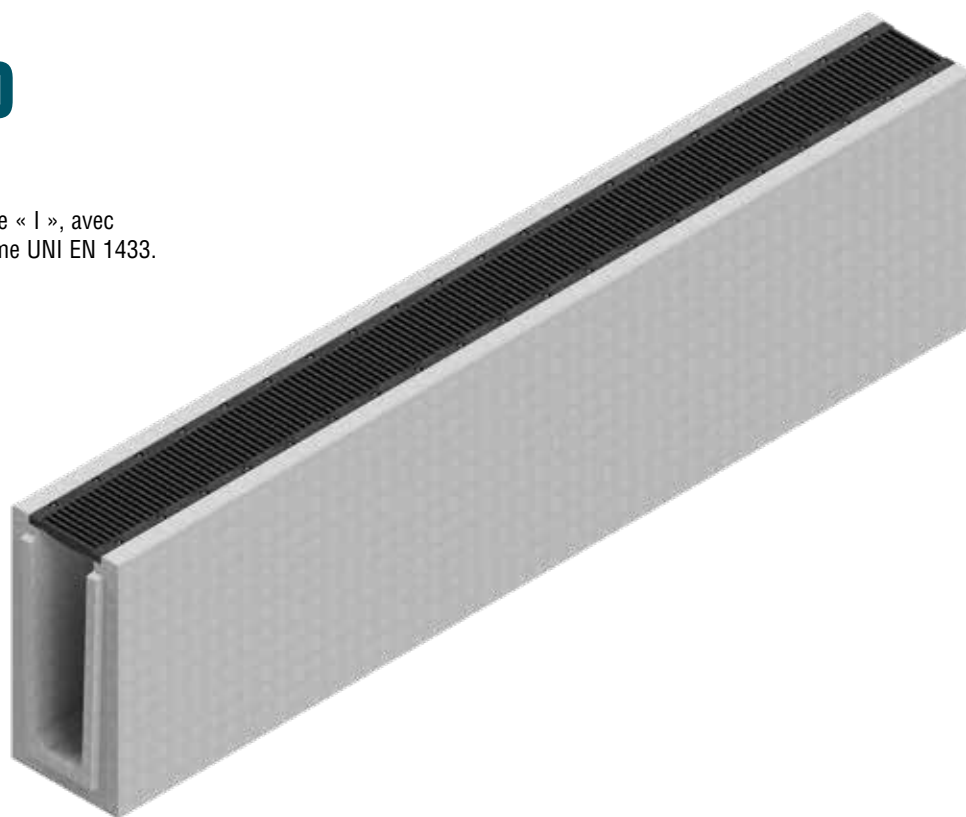


CANIVEAUX EN BÉTON ARMÉ

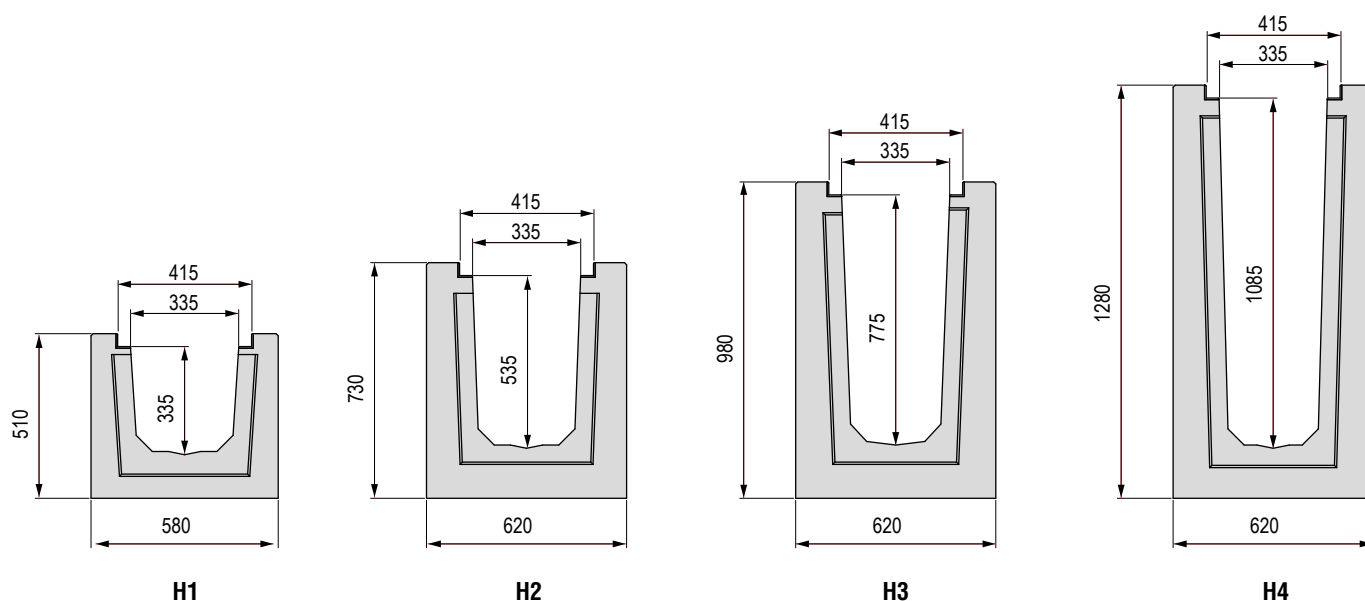
SÉRIE XL 410

Largeur grille 410 mm

Caniveau en béton armé autoportant Type « I », avec feuilures galvanisées conforme à la norme UNI EN 1433.


 CANIVEAUX EN
BÉTON ARMÉ

Dimensions Caniveau Série XL 410



Caniveau Série XL 410 avec grille

L. Caniveau mm	Réf.	Description	Passage d'eau mm	Section d'écoulement cm ²	Poids kg	Classe de rés.
5000	4XLM0SGS	Caniveau en béton armé autoportant type « I » avec feuilures galvanisées H1 équipé de 10 grilles en fonte GJS500-7	335	987	2590	F 900
	4XLM1SGS	Caniveau en béton armé autoportant type « I » avec feuilures galvanisées H2 équipé de 10 grilles en fonte GJS500-7	335	1617	3784	
	4XLM2SGS	Caniveau en béton armé autoportant type « I » avec feuilures galvanisées H3 équipé de 10 grilles en fonte GJS500-7	335	2334	4785	
	4XLM3SGS	Caniveau en béton armé autoportant type « I » avec feuilures galvanisées H4 équipé de 10 grilles en fonte GJS500-7	335	3256	6000	

®

GRIP



CANIVEAUX EN BÉTON POLYMÈRE

CANIVEAUX EN BÉTON
POLYMÈRE

PAGE
102
SÉRIE BASE

PAGE
138
SÉRIE P

PAGE
166
SÉRIE POLY FLY

GRIDIRON[®]
BUILD YOUR CHANGES

CANIVEAUX EN BÉTON POLYMÈRE

Avec son équipe de spécialistes du secteur chimique, Gridiron a créé de nouvelles lignes de caniveaux en béton polymère : les séries Base 100 - 150 - 200 avec grilles passerelles équipées d'un système de blocage breveté.

Une ligne de canalisations à coûts réduits, qui se positionne dans la gamme économique tout en conservant les caractéristiques de sécurité et de qualité de Gridiron.



CLASSES DE RÉSISTANCE

Selon la norme UNI EN 1433



A 15 • B 125 • C 250

SÉRIE BASE

CANIVEAUX EN BÉTON
POLYMÈRE

- BASE 100
- BASE 100 EVO
- BASE 100 AVEC COUVERTURE THIN
- BASE 100 LOW
- BASE 100 LOW EVO
- BASE 100 LOW AVEC COUVERTURE THIN
- BASE 150
- BASE 150 EVO
- BASE 150 AVEC COUVERTURE THIN
- BASE 200
- BASE 200 EVO
- BASE 200 AVEC COUVERTURE THIN

CANIVEAUX EN BÉTON POLYMÈRE

SÉRIE BASE

SYSTÈME ET CARACTÉRISTIQUES TECHNIQUES



GRILLES EN FONTE

Pour classes de résistance C 250 avec la possibilité de peindre dans des coloris RAL sur demande

VIS DE FIXATION
en acier inoxydable

BAC/FILTRE

ép. 10/10 en acier inoxydable
AISI 304

VARIÉTÉ DE GRILLES

En tôle pliée sous pression, en caillebotis pressé, antitalon pour les classes de résistance A 15 - B 125

MANCHON DE RACCORDEMENT
pour caniveau

CANIVEAU EN BÉTON POLYMÈRE

EMBOÎTEMENT PARFAIT ET STABLE

Les obturateurs des caniveaux sont réalisés avec des emboîtements mâle-femelle ayant, dans la partie interne, une gorge qui permet de les sceller. Il est conseillé d'utiliser du mastic de silicone à réticulation neutre à faible module.

OBTURATEUR
pour caniveau



AVALOIR
en béton polymère

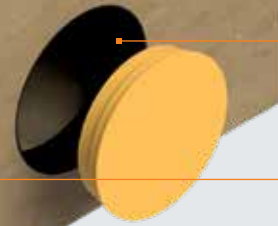


GRILLES EN FONTE FIXÉES AU CANIVEAU

Le système de blocage à vis garantit la fixation de la grille au caniveau et facilite son retrait pour le nettoyage

MANCHON DE RACCORDEMENT
avec bouchon

SORTIES PRÉFORMÉES
pour adapter les avaloirs aux
caniveaux ou en prévision
d'éventuels points d'évacuation
supplémentaires



CANIVEAUX EN BÉTON POLYMÈRE

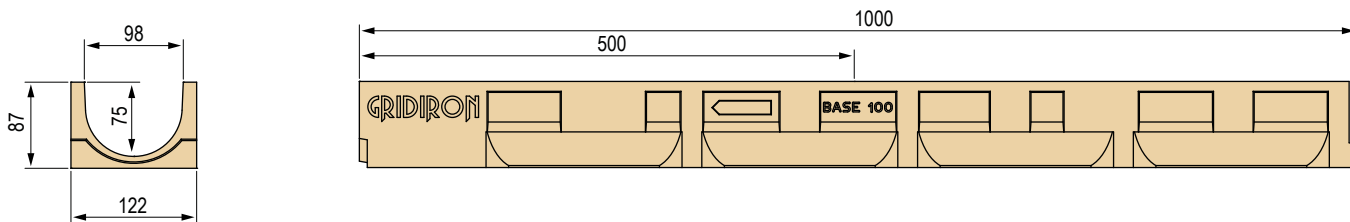
BASE 100

Largeur grille 127 mm

Caniveau en béton polymère conforme à la norme UNI EN 1433. La vente des caniveaux s'effectue exclusivement par palettes entières et en association avec les grilles.



Dimensions Caniveau Base 100



Grilles disponibles

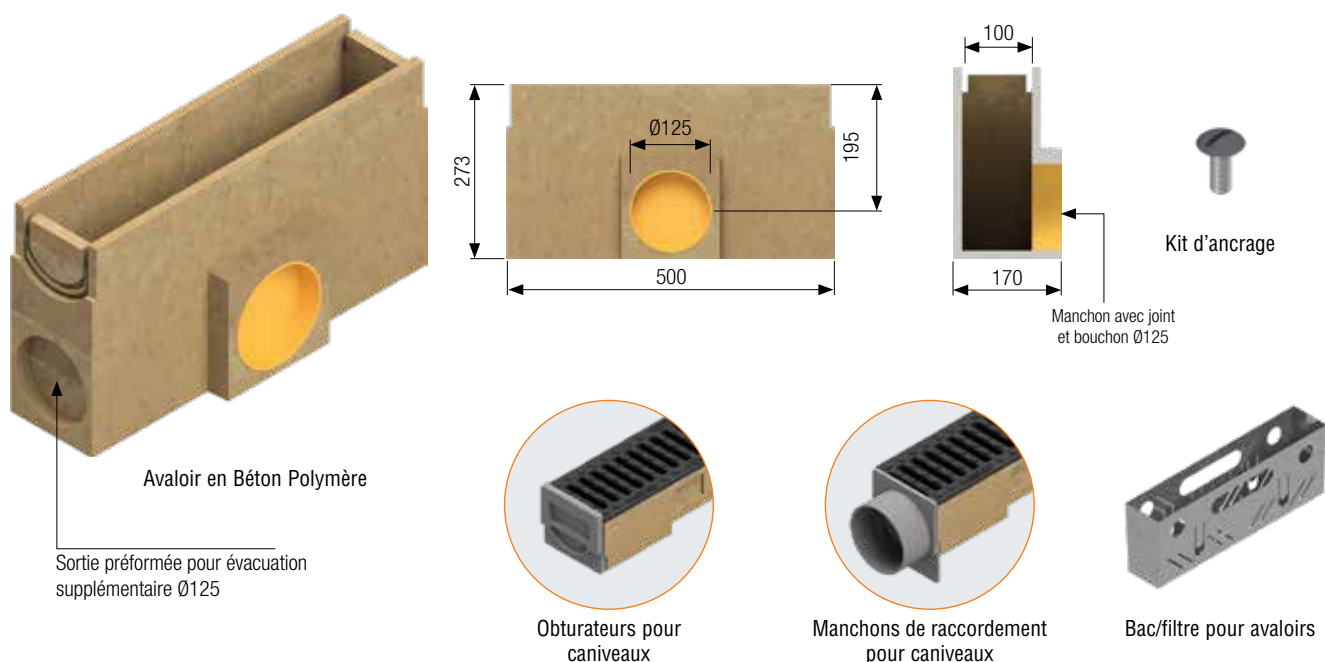


- ①** Grille autobloquante avec fente 8 mm, galvanisée, 10/10
A 15
- ②** Grille autobloquante avec fente 6 mm, antitalon, galvanisée, 10/10
A 15
- ③** Grille autobloquante avec fente 8 mm, inox AISI 304, 8/10
A 15
- ④** Grille en caillebotis pressé, maille 33x11 antitalon, galvanisée
B 125
- ⑤** Grille passerelle en fonte
B 125
- ⑥** Grille passerelle en fonte fente 6 mm antitalon
C 250

Caniveau Base 100 équipé de grille - Longueur 1000/500 mm

L. Caniveau mm	Réf.	Grille	Description du caniveau assemblé avec grille, équipé d'accessoires	Poids kg	Classe de rés.
1000	4505SLA	①	Caniveau équipé de grille passerelle en tôle pliée, galvanisée, autobloquante, avec fente 8 mm ép. 10/10	8,90	A 15
	4505SL8	②	Caniveau équipé de grille passerelle en tôle pliée, galvanisée, autobloquante, avec fente 6 mm antitalon ép. 10/10	9,02	
	4505SGIA	③	Caniveau équipé de grille passerelle en tôle pliée sous pression inox AISI 304 autobloquante fente de 8 mm ép.8/10	9,00	
	4505SAA	④	Caniveau équipé de grille passerelle en caillebotis pressé 20x2-10x2 33x11 antitalon galvanisée à chaud	10,95	B 125
	4505SGGB	⑤	Caniveau équipé de 2 grilles passerelles en fonte GJS500-7	12,70	C 250
	4505SGSB	⑥	Caniveau équipé de 2 grilles passerelles en fonte GJS500-7 fente 6 mm	15,16	
500	4506SLA	①	Caniveau équipé de grille passerelle en tôle pliée, galvanisée, autobloquante, avec fente 8 mm ép. 10/10	4,45	A 15
	4506SL8	②	Caniveau équipé de grille passerelle en tôle pliée, galvanisée, autobloquante, avec fente 6 mm antitalon ép. 10/10	4,51	
	4506SGIA	③	Caniveau équipé de grille passerelle en tôle pliée sous pression inox AISI 304 autobloquante fente de 8 mm ép.8/10	4,50	
	4506SAA	④	Caniveau équipé de grille passerelle en caillebotis pressé 20x2-10x2 33x11 antitalon galvanisée à chaud	5,48	B 125
	4506SGGB	⑤	Caniveau équipé de grille passerelle en fonte GJS500-7	6,35	C 250
	4506SGSB	⑥	Caniveau équipé de grille passerelle en fonte GJS500-7 fente 6 mm	7,58	

Accessoires Base 100



Avaloir en Béton Polymère Base 100 équipé de grille - Longueur 500 mm

L. Avaloir mm	Réf.	Grille	Description de l'avaloir assemblé avec grille, équipé d'accessoires	Poids kg	Classe de rés.
500	4505PLA	①	Avaloir équipé de grille passerelle en tôle pliée, galvanisée, autobloquante, avec fente 8 mm ép. 10/10	13,22	A 15
	4505PL8	②	Avaloir équipé de grille passerelle en tôle pliée, galvanisée, autobloquante, avec fente 6 mm antitalon ép. 10/10	13,26	
	4505PGIA	③	Avaloir équipé de grille passerelle en tôle pliée sous pression inox AISI 304 autobloquante fente de 8 mm ép.8/10	13,10	
	4505PAA	④	Avaloir équipé de grille passerelle en caillebotis pressé 20x2-10x2 33x11 antitalon galvanisée à chaud	14,05	B 125
	4505PGGB	⑤	Avaloir équipé de grille passerelle en fonte GJS500-7	14,95	
	4505PGSB	⑥	Avaloir équipé de grille passerelle en fonte GJS500-7 fente 6 mm antitalon	16,18	C 250

Avaloir en Béton Polymère Base 100 sans grille et accessoires

Réf.	Description	Poids kg
4505P	Avaloir en béton polymère L. 500 mm	12,50
4505V	Panier amovible pour caniveau Base 100	0,92
4505T	Obturateur pour caniveau	0,09
4505R	Manchon de raccordement pour caniveau Ø75mm	0,12
4505B	Système d'ancrage pour caniveau Base 100 pour Grille en fonte (2 x ml)	0,91

Caniveau Base 100 sans grille - Longueur 1000/500 mm

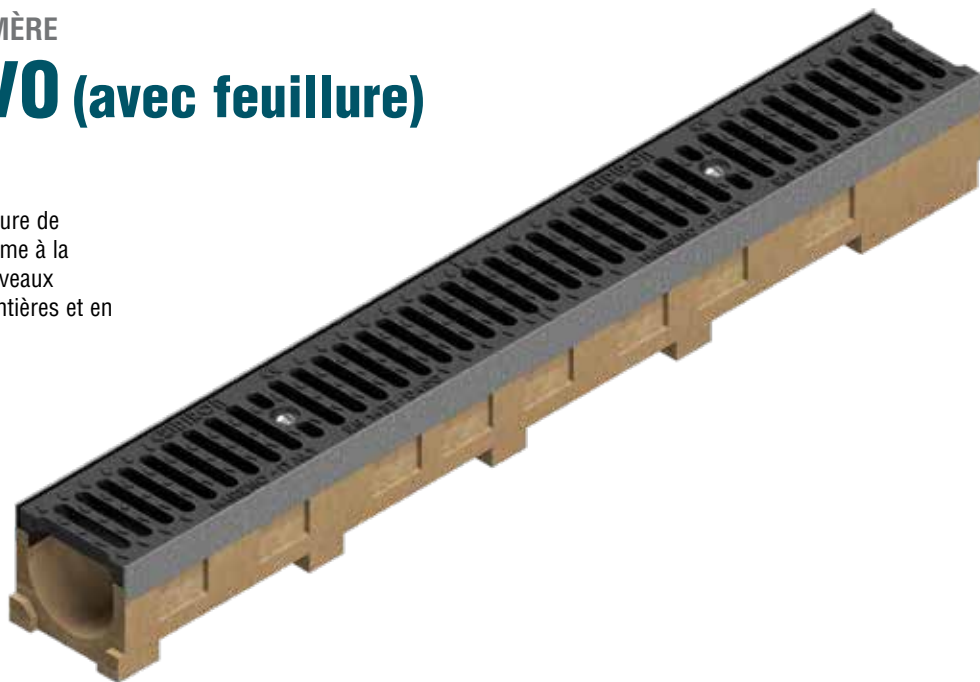
L. Caniveau mm	Réf.	Description	Passage d'eau mm	Section d'écoulement cm ²	Poids kg	Pièces palette
1000	4505S	Caniveau en béton polymère	100	62	7,8	96
500	4506S	Caniveau en béton polymère	100	62	4,5	en vrac

CANIVEAUX EN BÉTON POLYMÈRE

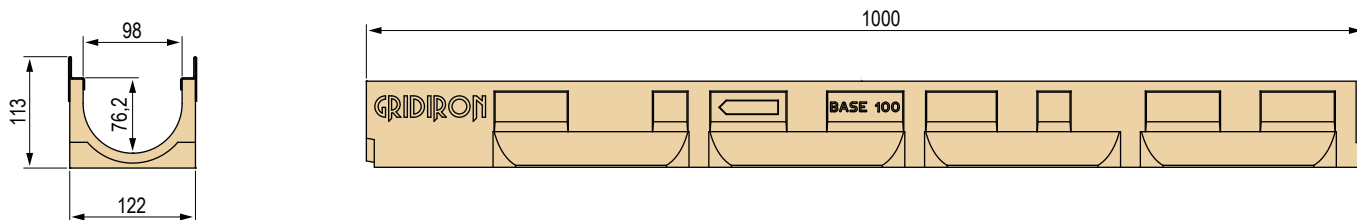
BASE 100 EVO (avec feuillure)

Largeur grille 127 mm

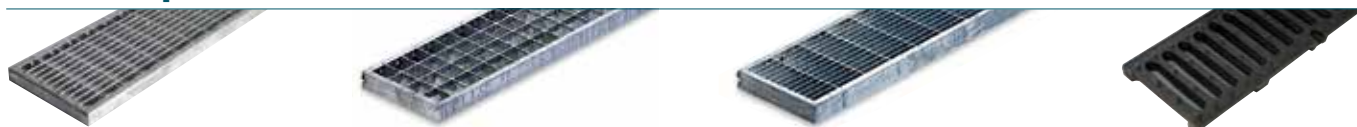
Caniveau en béton polymère avec feuillure de protection des bords galvanisée conforme à la norme UNI EN 1433. La vente des caniveaux s'effectue exclusivement par palettes entières et en association avec les grilles.



Dimensions Caniveau Base 100 EVO



Grilles disponibles



① Grille en caillebotis pressé, maille 33x11 antitalon, galvanisée
B 125

② Grille en caillebotis pressé, maille 33x33, galvanisée
B 125

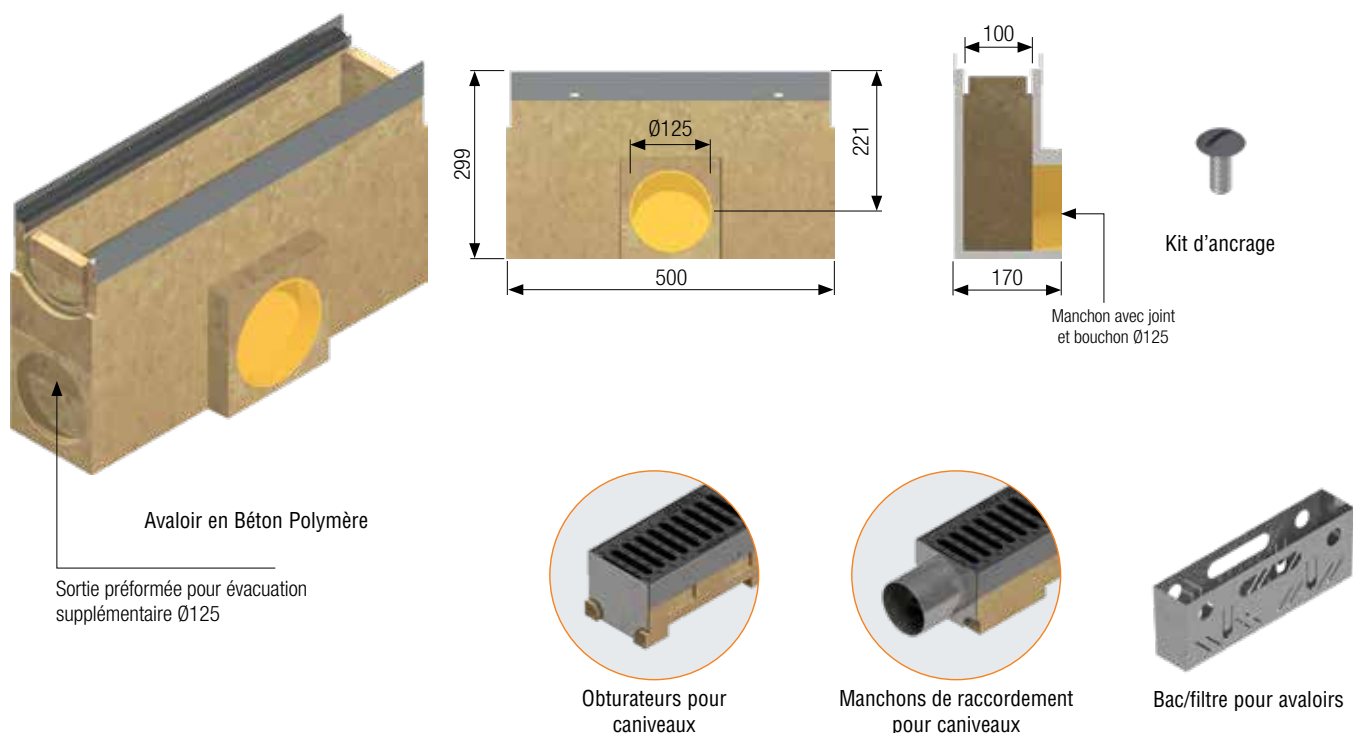
③ Grille en caillebotis pressé, maille 55x11 antitalon, galvanisée
B 125

④ Grille en fonte
C 250

Caniveau Base 100 EVO équipé de grille - Longueur 1000/500 mm

L. Caniveau mm	Réf.	Grille	Description du caniveau assemblé avec grille, équipé d'accessoires	Poids kg	Classe de rés.
1000	4505SPGA	①	Caniveau série EVO équipé de grille en caillebotis pressé 20x2-10x2 33x11 antitalon galvanisée à chaud	11,93	B 125
	4505SPGP	②	Caniveau série EVO équipé de grille en caillebotis pressé 20x2-10x2 33x33 galvanisée à chaud	10,98	
	4505SPGPB	③	Caniveau série EVO équipé de grille en caillebotis pressé 20x2-10x2 55x11 antitalon galvanisée à chaud	11,45	
	4505SPG	④	Caniveau série EVO équipé de 2 grilles en fonte GJS500-7	16,02	C 250

Accessoires Base 100 EVO



Avaloir en Béton Polymère Base 100 EVO équipé de grille - Longueur 500 mm

L. Avaloir mm	Réf.	Grille	Description de l'avaloir assemblé avec grille, équipé d'accessoires	Poids kg	Classe de rés.
500	4505PPGA	①	Avaloir série EVO équipé de grille en caillebotis pressé 20x2-10x2 33x11 antitalon galvanisée à chaud	14,41	B 125
	4505PPGP	②	Avaloir série EVO équipé de grille en caillebotis pressé 20x2-10x2 33x33 galvanisée à chaud	13,81	
	4505PPGPB	③	Avaloir série EVO équipé de grille en caillebotis pressé 20x2-10x2 55x11 antitalon galvanisée à chaud	13,93	
	4505PPG	④	Avaloir série EVO équipé de Grille en fonte GJS500-7	16,29	

Avaloir en Béton Polymère Base 100 EVO sans grille et accessoires

Réf.	Description	Poids kg
4505PP	Avaloir série EVO en béton polymère L. 500 mm	12,61
4505V	Panier amovible pour caniveau Base 100	0,92
4505PTI	Obturbateur pour caniveau	0,09
4505PRI	Manchon de raccordement pour caniveau Ø 75mm	0,12
4351B	Système d'ancrage pour grille en caillebotis pressé 20x2-10x2 33x33 galvanisée à chaud (2 x ml)	0,09
4351BA	Système d'ancrage pour grille en caillebotis pressé 20x2-10x2 55x11 et 33x11 antitalon galvanisée à chaud	0,09
4302B	Système d'ancrage pour Grille en fonte GJS500-7 (2 x ml)	0,09

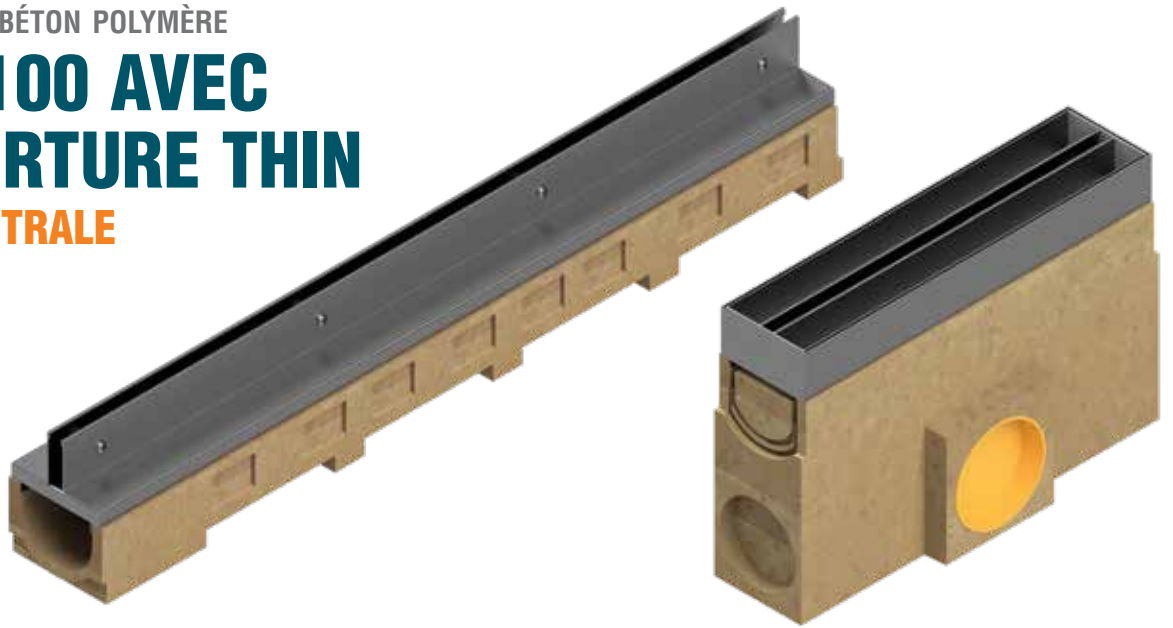
Caniveau Base 100 EVO sans grille - Longueur 1000

L. Caniveau mm	Réf.	Description	Passage d'eau mm	Section d'écoulement cm ²	Poids kg	Pièces palette
1000	4505SP	Caniveau série EVO en béton polymère avec feuillure galvanisée	100	62	9,55	64

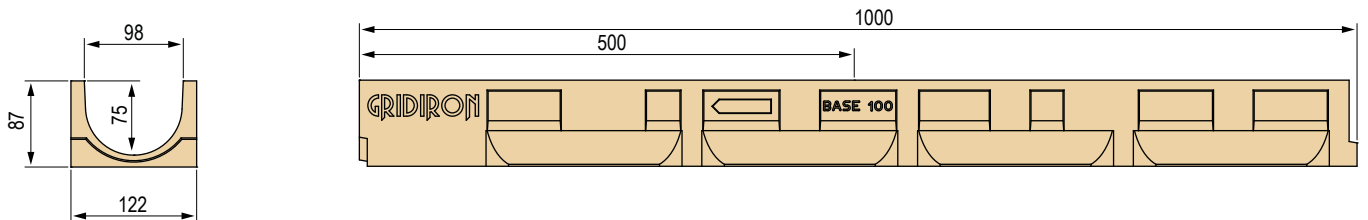
CANIVEAUX EN BÉTON POLYMÈRE

BASE 100 AVEC COUVERTURE THIN

FENTE CENTRALE

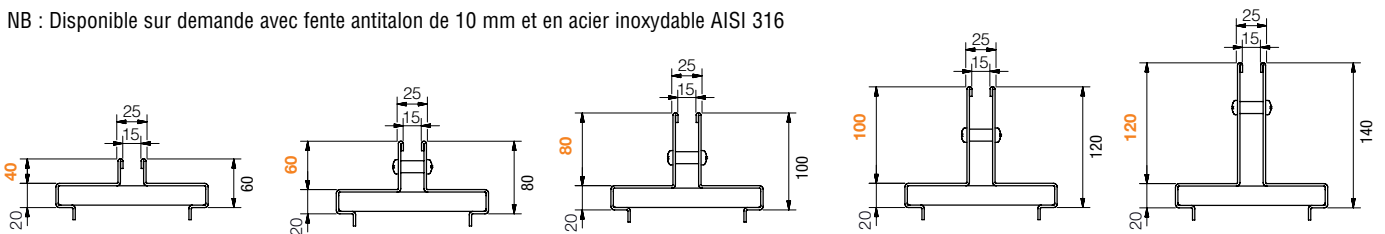


Dimensions Caniveau Base 100



Couvertures Thin disponibles

NB : Disponible sur demande avec fente antitalon de 10 mm et en acier inoxydable AISI 316



Caniveau Base 100 sans grille - Longueur 1000/500 mm

L. Caniveau mm	Réf.	Description	Passage d'eau mm	Section d'écoulement cm ²	Poids kg	Pièces palette
1000	4505S	Caniveau en béton polymère	100	62	7,8	en vrac
500	4506S	Caniveau en béton polymère	100	62	4,5	en vrac

Avaloir en Béton Polymère Base 100 sans couverture

L. Avaloir mm	Réf.	Description	Poids kg
500	4505P	Avaloir en béton polymère L. 500 mm	12,50



Couvertures Thin avec fente centrale - Largeur de la fente 15 mm

GALVANISÉES

NB : La couverture Thin est fournie en vrac

L. Couverture mm	Réf.	Description	Hauteur de la fente mm	Poids kg	Classe de rés.
1000	4505T0	Couverture Thin centrale galvanisée à chaud ép. 20/10	40	4,97	C 250
	4505PT	Couverture Thin centrale galvanisée à chaud ép. 20/10	60	5,60	
	4505T1	Couverture Thin centrale galvanisée à chaud ép. 20/10	80	6,22	D 400
	4505T2	Couverture Thin centrale galvanisée à chaud ép. 20/10	100	6,85	
	4505T3	Couverture Thin centrale galvanisée à chaud ép. 20/10	120	7,48	
500	4506T0	Couverture Thin centrale galvanisée à chaud ép. 20/10	40	2,49	C 250
	4506T	Couverture Thin centrale galvanisée à chaud ép. 20/10	60	2,80	
	4506T1	Couverture Thin centrale galvanisée à chaud ép. 20/10	80	3,11	D 400
	4506T2	Couverture Thin centrale galvanisée à chaud ép. 20/10	100	3,43	
	4506T3	Couverture Thin centrale galvanisée à chaud ép. 20/10	120	3,74	

EN ACIER INOXYDABLE AISI 304

NB : La couverture Thin est fournie en vrac

1000	4505I0	Couverture Thin centrale en acier inoxydable AISI 304 ép. 20/10	40	4,97	C 250
	4505I	Couverture Thin centrale en acier inoxydable AISI 304 ép. 20/10	60	5,59	
	4505I1	Couverture Thin centrale en acier inoxydable AISI 304 ép. 20/10	80	6,22	D 400
	4505I2	Couverture Thin centrale en acier inoxydable AISI 304 ép. 20/10	100	6,85	
	4505I3	Couverture Thin centrale en acier inoxydable AISI 304 ép. 20/10	120	7,48	
500	4506I0	Couverture Thin centrale en acier inoxydable AISI 304 ép. 20/10	40	2,49	C 250
	4506I	Couverture Thin centrale en acier inoxydable AISI 304 ép. 20/10	60	2,80	
	4506I1	Couverture Thin centrale en acier inoxydable AISI 304 ép. 20/10	80	3,11	D 400
	4506I2	Couverture Thin centrale en acier inoxydable AISI 304 ép. 20/10	100	3,43	
	4506I3	Couverture Thin centrale en acier inoxydable AISI 304 ép. 20/10	120	3,74	



Éléments de visite pour couverture Thin avec fente centrale - Largeur de la fente 15 mm

GALVANISÉES

NB : L'élément Thin est fournie en vrac

L. Élément mm	Réf.	Description	Hauteur de la fente mm	Poids kg	Classe de rés.
500	4506V0	Élément de visite pour couverture Thin centrale galvanisée	40	3,98	C 250
	4506V	Élément de visite pour couverture Thin centrale galvanisée	60	4,69	
	4506V1	Élément de visite pour couverture Thin centrale galvanisée	80	5,39	D 400
	4506V2	Élément de visite pour couverture Thin centrale galvanisée	100	6,10	
	4506V3	Élément de visite pour couverture Thin centrale galvanisée	120	6,80	

EN ACIER INOXYDABLE AISI 304

NB : L'élément Thin est fournie en vrac

500	4506VI0	Élément de visite pour couverture Thin centrale en acier inoxydable AISI 304	40	3,98	C 250
	4506VI	Élément de visite pour couverture Thin centrale en acier inoxydable AISI 304	60	4,69	
	4506VI1	Élément de visite pour couverture Thin centrale en acier inoxydable AISI 304	80	5,39	D 400
	4506VI2	Élément de visite pour couverture Thin centrale en acier inoxydable AISI 304	100	6,10	
	4506VI3	Élément de visite pour couverture Thin centrale en acier inoxydable AISI 304	120	6,80	

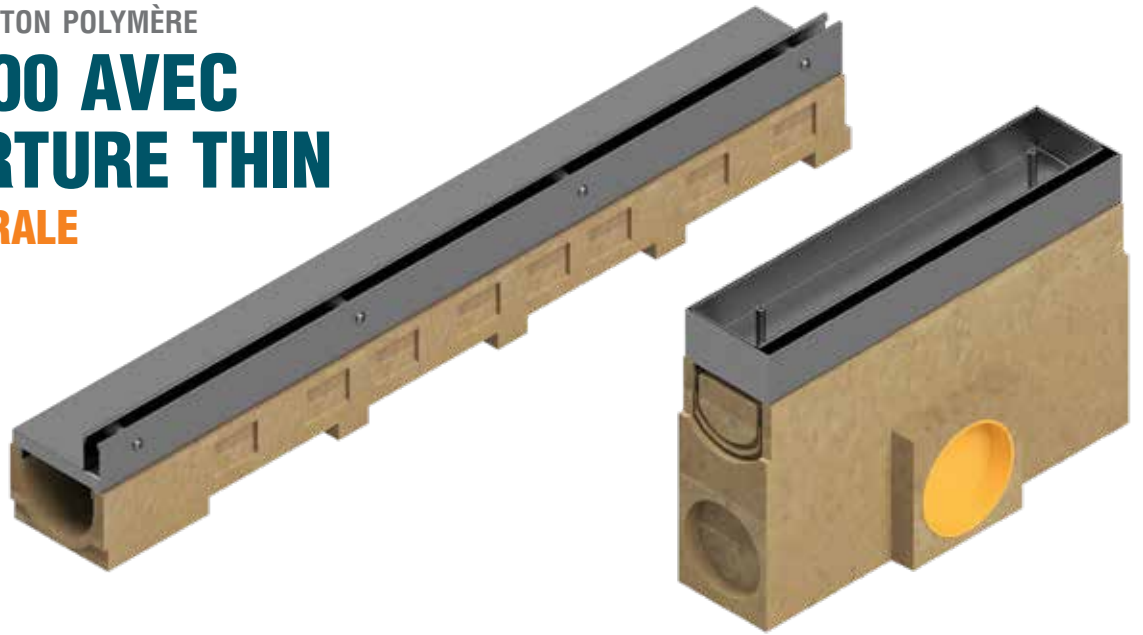
Accessoires pour couverture Thin



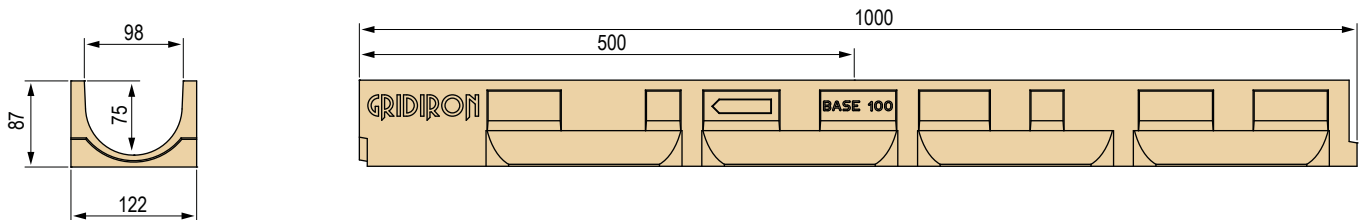
Réf.	Description
S4505TP5	Fermeture en PVC pour une couverture fine de 15mm, longueur = 500mm
S4505TP	Fermeture en PVC pour une couverture fine de 15mm, longueur = 1000mm

CANIVEAUX EN BÉTON POLYMÈRE

BASE 100 AVEC COUVERTURE THIN FENTE LATÉRALE

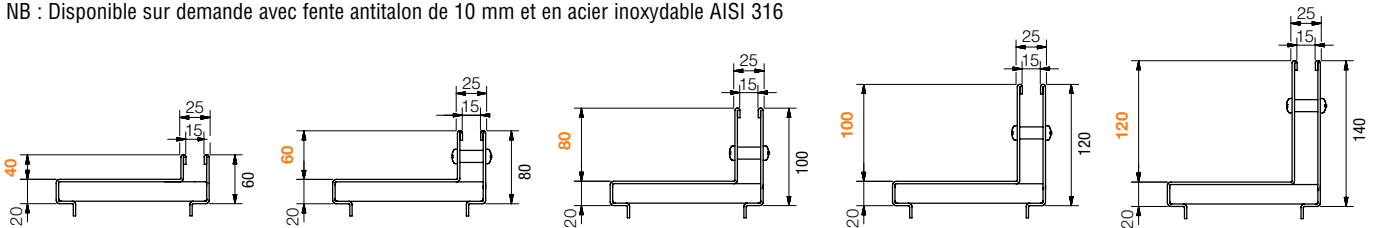


Dimensions Caniveau Base 100



Couvertures Thin disponibles

NB : Disponible sur demande avec fente antitalon de 10 mm et en acier inoxydable AISI 316



Caniveau Base 100 sans grille - Longueur 1000/500 mm

L. Caniveau mm	Réf.	Description	Passage d'eau mm	Section d'écoulement cm ²	Poids kg	Pièces palette
1000	4505S	Caniveau en béton polymère	100	62	7,8	en vrac
500	4506S	Caniveau en béton polymère	100	62	4,5	en vrac

Avaloir en Béton Polymère Base 100 sans couverture

L. Avaloir mm	Réf.	Description	Poids kg
500	4505P	Avaloir en béton polymère L. 500 mm	12,50



Couvertures Thin avec fente latérale - Largeur de la fente 15 mm

GALVANISÉES

NB : La couverture Thin est fournie en vrac

L. Couverture mm	Réf.	Description	Hauteur de la fente mm	Poids kg	Classe de rés.
1000	4505L0	Couverture Thin latérale galvanisée à chaud ép. 20/10	40	4,97	C 250
	4505L	Couverture Thin latérale galvanisée à chaud ép. 20/10	60	5,60	
	4505L1	Couverture Thin latérale galvanisée à chaud ép. 20/10	80	6,22	D 400
	4505L2	Couverture Thin latérale galvanisée à chaud ép. 20/10	100	6,85	
	4505L3	Couverture Thin latérale galvanisée à chaud ép. 20/10	120	7,48	
500	4506L0	Couverture Thin latérale galvanisée à chaud ép. 20/10	40	2,49	C 250
	4506L	Couverture Thin latérale galvanisée à chaud ép. 20/10	60	2,80	
	4506L1	Couverture Thin latérale galvanisée à chaud ép. 20/10	80	3,11	D 400
	4506L2	Couverture Thin latérale galvanisée à chaud ép. 20/10	100	3,43	
	4506L3	Couverture Thin latérale galvanisée à chaud ép. 20/10	120	3,74	

EN ACIER INOXYDABLE AISI 304

NB : La couverture Thin est fournie en vrac

1000	4505IL0	Couverture Thin latérale en acier inoxydable AISI 304 ép. 20/10	40	4,97	C 250
	4505IL	Couverture Thin latérale en acier inoxydable AISI 304 ép. 20/10	60	5,59	
	4505IL1	Couverture Thin latérale en acier inoxydable AISI 304 ép. 20/10	80	6,22	D 400
	4505IL2	Couverture Thin latérale en acier inoxydable AISI 304 ép. 20/10	100	6,85	
	4505IL3	Couverture Thin latérale en acier inoxydable AISI 304 ép. 20/10	120	7,48	
500	4506IL0	Couverture Thin latérale en acier inoxydable AISI 304 ép. 20/10	40	2,49	C 250
	4506IL	Couverture Thin latérale en acier inoxydable AISI 304 ép. 20/10	60	2,80	
	4506IL1	Couverture Thin latérale en acier inoxydable AISI 304 ép. 20/10	80	3,11	D 400
	4506IL2	Couverture Thin latérale en acier inoxydable AISI 304 ép. 20/10	100	3,43	
	4506IL3	Couverture Thin latérale en acier inoxydable AISI 304 ép. 20/10	120	3,74	



Éléments de visite pour couverture Thin avec fente latérale - Largeur de la fente 15 mm

GALVANISÉES

NB : L'élément Thin est fournie en vrac

L. Élément mm	Réf.	Description	Hauteur de la fente mm	Poids kg	Classe de rés.
500	4506VL0	Élément de visite pour couverture Thin latérale galvanisée	40	3,98	C 250
	4506VL	Élément de visite pour couverture Thin latérale galvanisée	60	4,69	
	4506VL1	Élément de visite pour couverture Thin latérale galvanisée	80	5,39	D 400
	4506VL2	Élément de visite pour couverture Thin latérale galvanisée	100	6,10	
	4506VL3	Élément de visite pour couverture Thin latérale galvanisée	120	6,80	

EN ACIER INOXYDABLE AISI 304

NB : L'élément Thin est fournie en vrac

500	4506VL0	Élément de visite pour couverture Thin latérale en acier inoxydable AISI 304	40	3,98	C 250
	4506VL1	Élément de visite pour couverture Thin latérale en acier inoxydable AISI 304	60	4,69	
	4506VL11	Élément de visite pour couverture Thin latérale en acier inoxydable AISI 304	80	5,39	D 400
	4506VL12	Élément de visite pour couverture Thin latérale en acier inoxydable AISI 304	100	6,10	
	4506VL13	Élément de visite pour couverture Thin latérale en acier inoxydable AISI 304	120	6,80	



Accessoires pour couverture Thin



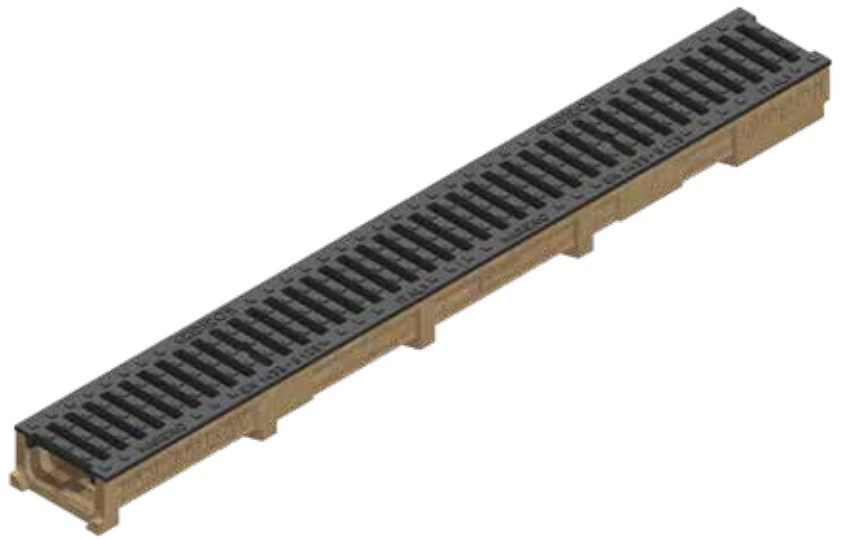
Réf.	Description
S4505TP5	Fermeture en PVC pour une couverture fine de 15mm, longueur = 500mm
S4505TP	Fermeture en PVC pour une couverture fine de 15mm, longueur = 1000mm

CANIVEAUX EN BÉTON POLYMÈRE

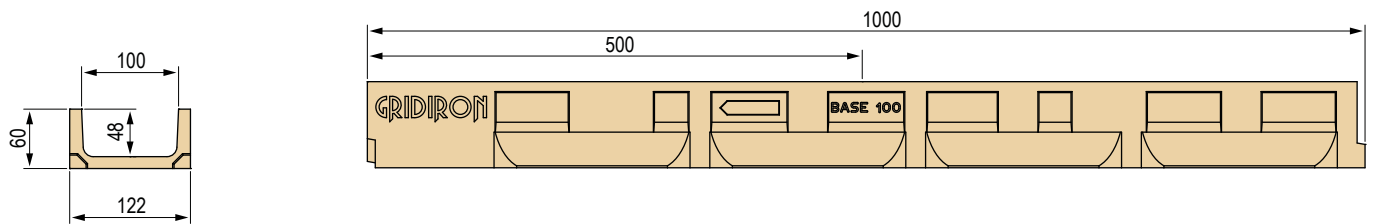
BASE 100 LOW

Largeur grille 127 mm

Caniveau en béton polymère conforme à la norme UNI EN 1433. La vente des caniveaux s'effectue exclusivement par palettes entières et en association avec les grilles.



Dimensions Caniveau Base 100 Low



Grilles disponibles

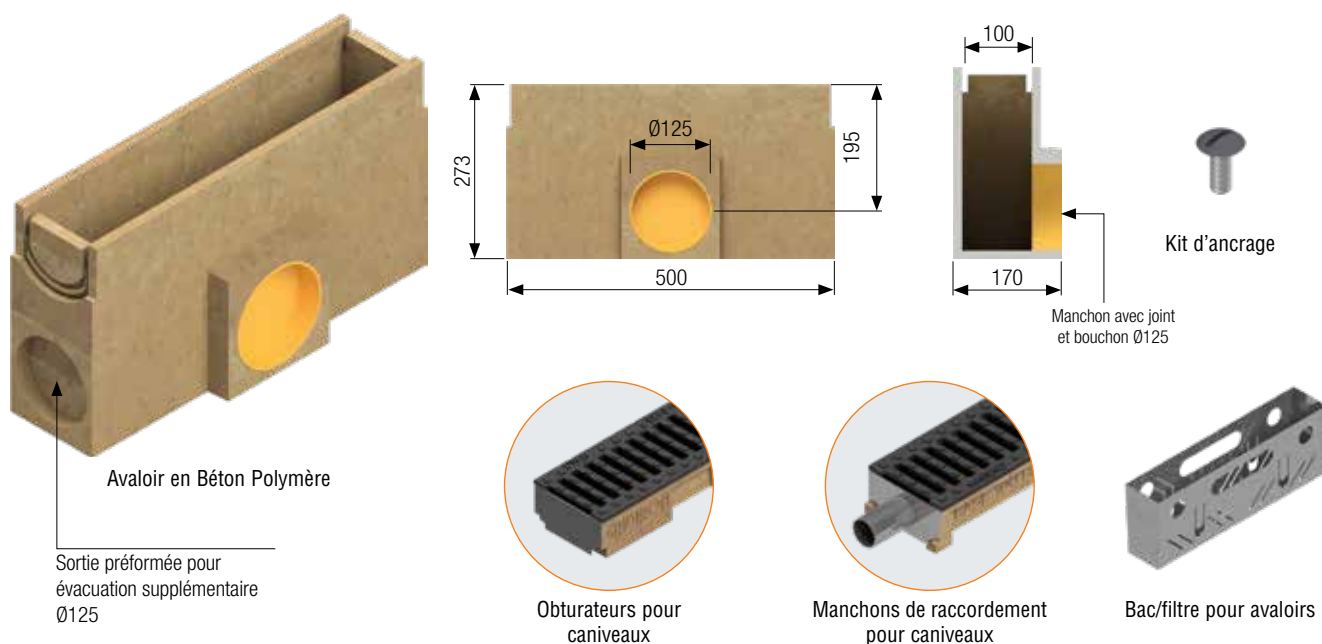


- ① Grille autobloquante avec fente 8 mm, galvanisée, 10/10
A 15
- ② Grille autobloquante avec fente 6 mm, antitalon, galvanisée, 10/10
A 15
- ③ Grille autobloquante avec fente 8 mm, inox AISI 304, 8/10
A 15
- ④ Grille en caillebotis pressé, maille 33x11 antitalon, galvanisée
B 125
- ⑤ Grille passerelle en fonte
B 125
- ⑥ Grille passerelle en fonte fente 6 mm antitalon
C 250

Caniveau Base 100 Low équipé de grille - Longueur 1000/500 mm

L. Caniveau mm	Réf.	Grille	Description du caniveau assemblé avec grille, équipé d'accessoires	Poids kg	Classe de rés.
1000	45L5SLA	①	Caniveau équipé de grille passerelle en tôle pliée, galvanisée, autobloquante, avec fente 8 mm ép. 10/10	7,12	A 15
	45L5SL6	②	Caniveau équipé de grille passerelle en tôle pliée, galvanisée, autobloquante, avec fente 6 mm antitalon ép. 10/10	7,04	
	45L5SGIA	③	Caniveau équipé de grille passerelle en tôle pliée sous pression inox AISI 304 autobloquante fente de 8 mm ép.8/10	6,80	
	45L5SAA	④	Caniveau équipé de grille passerelle en caillebotis pressé 20x2-10x2 33x11 antitalon galvanisée à chaud	8,75	B 125
	45L5SGS	⑤	Caniveau équipé de 2 grilles passerelles en fonte GJS500-7	10,50	
	45L5SGA	⑥	Caniveau équipé de 2 grilles passerelles en fonte GJS500-7 fente 6 mm antitalon	12,96	C 250
500	45L6SLA	①	Caniveau équipé de grille passerelle en tôle pliée, galvanisée, autobloquante, avec fente 8 mm ép. 10/10	3,56	A 15
	45L6SL6	②	Caniveau équipé de grille passerelle en tôle pliée, galvanisée, autobloquante, avec fente 6 mm antitalon ép. 10/10	3,52	
	45L6SGIA	③	Caniveau équipé de grille passerelle en tôle pliée sous pression inox AISI 304 autobloquante fente de 8 mm ép.8/10	3,40	
	45L6SAA	④	Caniveau équipé de grille passerelle en caillebotis pressé 20x2-10x2 33x11 antitalon galvanisée à chaud	4,38	B 125
	45L6SGS	⑤	Caniveau équipé de grille passerelle en fonte GJS500-7	5,25	
	45L6SGA	⑥	Caniveau équipé de grille passerelles en fonte GJS500-7 fente 6 mm antitalon	6,48	C 250

Accessoires Base 100 Low



Avaloir en Béton Polymère Base 100 Low équipé de grille - Longueur 500 mm

L. Avaloir mm	Réf.	Grille	Description de l'avaloir assemblé avec grille, équipé d'accessoires	Poids kg	Classe de rés.
500	4505PLA	①	Avaloir équipé de grille passerelle en tôle pliée, galvanisée, autobloquante, avec fente 8 mm ép. 10/10	13,22	A 15
	4505PL8	②	Avaloir équipé de grille passerelle en tôle pliée, galvanisée, autobloquante, avec fente 6 mm antitalon ép. 10/10	13,26	
	4505PGIA	③	Avaloir équipé de grille passerelle en tôle pliée sous pression inox AISI 304 autobloquante fente de 8 mm ép.8/10	13,10	
	4505PAA	④	Avaloir équipé de grille passerelle en caillebotis pressé 20x2-10x2 33x11 antitalon galvanisée à chaud	14,08	B 125
	4505PGGB	⑤	Avaloir équipé de grille passerelle en fonte GJS500-7	14,95	
	4505PGSB	⑥	Avaloir équipé de grille passerelle en fonte GJS500-7 fente 6 mm antitalon	16,18	

Avaloir en Béton Polymère Base 100 Low sans grille et accessoires

Réf.	Description	Poids kg
4505P	Avaloir en béton polymère L. 500 mm	12,50
4505V	Panier amovible pour caniveau Base 100 Low	0,92
45L5TI	Obtuteur pour caniveau	0,09
45L5RI	Manchon de raccordement pour caniveau Ø40 mm	0,12
4505B	Système d'ancrage pour caniveau Base 100 Low pour Grille en fonte (2 x ml)	0,91

Caniveau Base 100 Low sans grille - Longueur 1000/500 mm

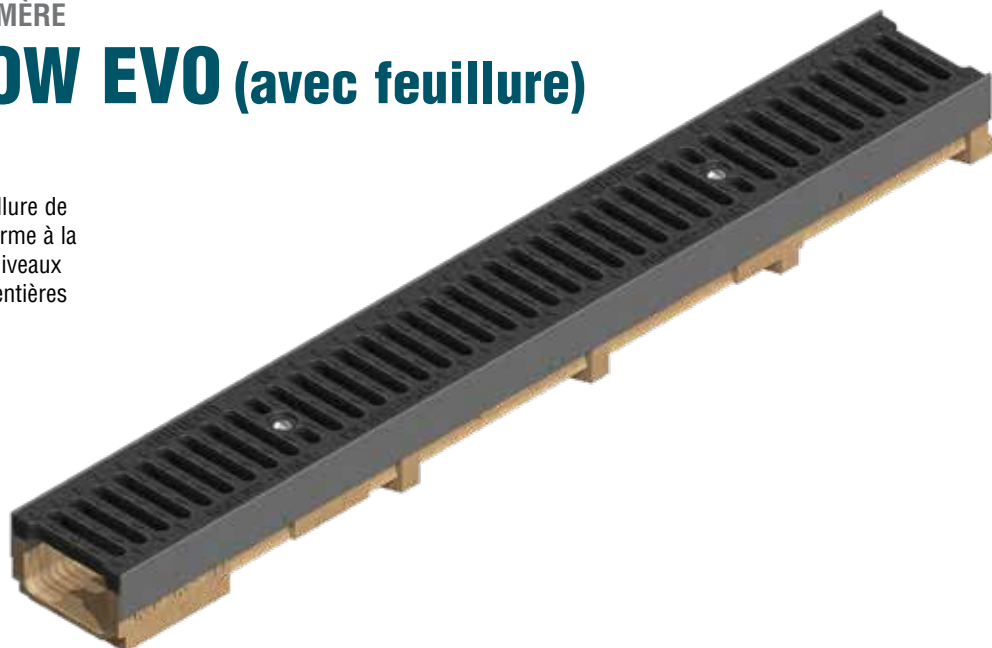
L. Caniveau mm	Réf.	Description	Passage d'eau mm	Section d'écoulement cm ²	Poids kg	Pièces palette
1000	45L5S	Caniveau en béton polymère	100	46	4,7	104
500	45L6S	Caniveau en béton polymère	100	46	2,35	en vrac

CANIVEAUX EN BÉTON POLYMÈRE

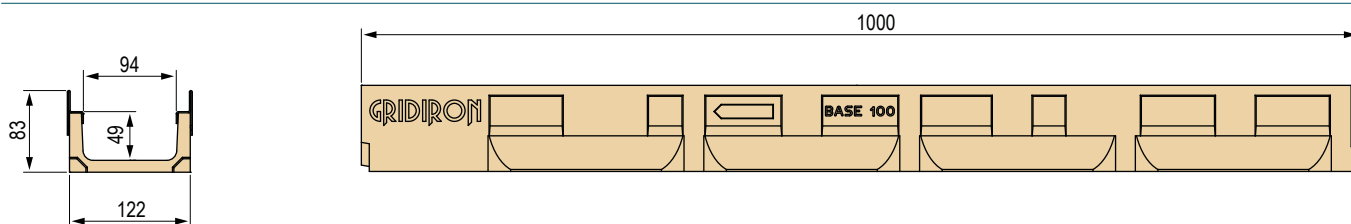
BASE 100 LOW EVO (avec feuillure)

Largeur grille 127 mm

Caniveau en béton polymère avec feuillure de protection des bords galvanisée conforme à la norme UNI EN 1433. La vente des caniveaux s'effectue exclusivement par palettes entières et en association avec les grilles.



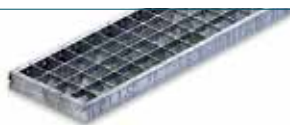
Dimensions Caniveau Base 100 Low EVO



Grilles disponibles



① Grille en caillebotis pressé, maille 33x11 antitalon, galvanisée
B 125



② Grille en caillebotis pressé, maille 33x33, galvanisée
B 125



③ Grille en caillebotis pressé, maille 55x11 antitalon, galvanisée
B 125

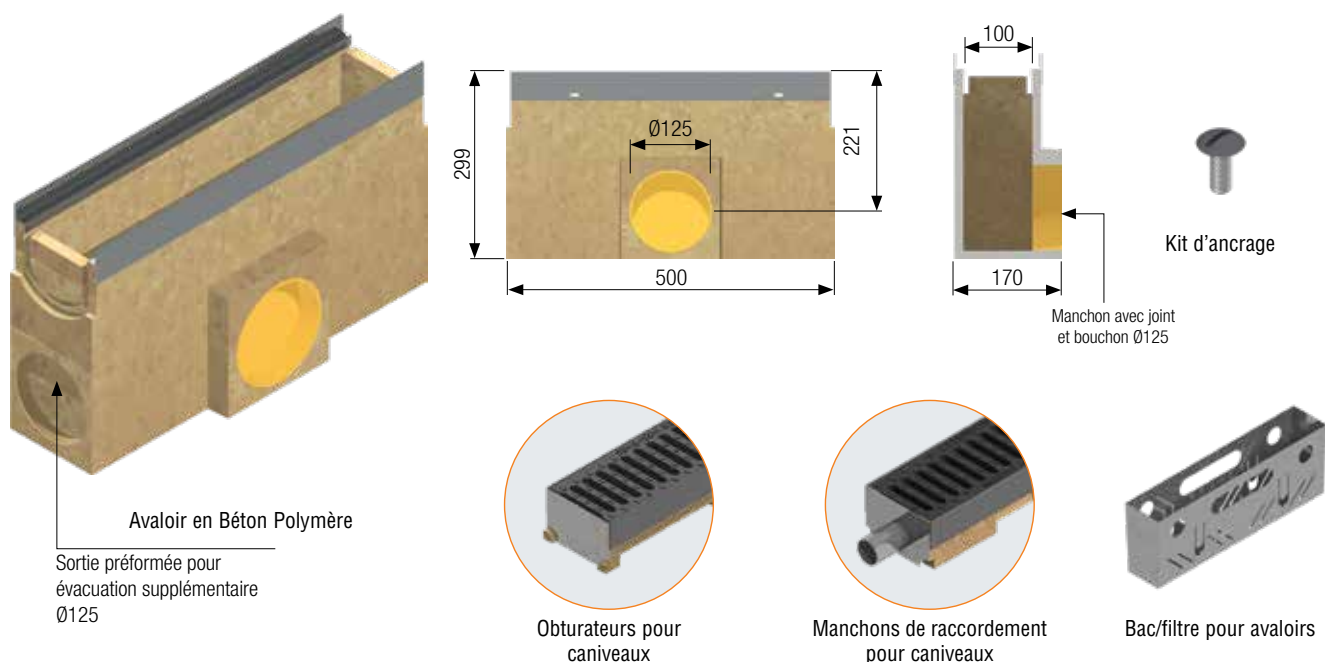


④ Grille en fonte
C 250

Caniveau Base 100 Low EVO équipé de grille - Longueur 1000

L. Caniveau mm	Réf.	Grille	Description du caniveau assemblé avec grille, équipé d'accessoires	Poids kg	Classe de rés.
1000	45L5SPGA	①	Caniveau série EVO équipé de grille en caillebotis pressé 20x2-10x2 33x11 antitalon galvanisée à chaud	9,73	B 125
	45L5SGP	②	Caniveau série EVO équipé de grille en caillebotis pressé 20x2-10x2 33x33 galvanisée à chaud	8,78	
	45L5SGPB	③	Caniveau série EVO équipé de grille en caillebotis pressé 20x2-10x2 55x11 antitalon galvanisée à chaud	9,25	
	45L5SPS	④	Caniveau série EVO équipé de 2 grilles en fonte GJS500-7	13,82	C 250

Accessoires Base 100 Low EVO



Avaloir en Béton polymère Base 100 Low EVO équipé de grille - Longueur 500 mm

L. Avaloir mm	Réf.	Grille	Description de l'avaloir assemblé avec grille, équipé d'accessoires	Poids kg	Classe de rés.
500	4505PPGA	①	Avaloir série EVO équipé de grille en caillebotis pressé 20x2-10x2 33x11 antitalon galvanisée à chaud	14.41	B 125
	4505PPGP	②	Avaloir série EVO équipé de grille en caillebotis pressé 20x2-10x2 33x33 galvanisée à chaud	13.81	
	4505PPGPB	③	Avaloir série EVO équipé de grille en caillebotis pressé 20x2-10x2 55x11 antitalon galvanisée à chaud	13.93	
	4505PPG	④	Avaloir série EVO équipé de Grille en fonte GJS500-7	16.29	C 250

Avaloir en Béton Polymère Base 100 Low EVO sans grille et accessoires

Réf.	Description	Poids kg
4505PP	Avaloir en béton polymère L. 500 mm	12,61
4505V	Panier amovible pour caniveau Base 100	0,92
45L5PTI	Obturbateur pour caniveau	0,09
45L5PRI	Manchon de raccordement pour caniveau Ø40 mm	0,12
4351B	Système d'ancrage pour grille en caillebotis pressé 20x2-10x2 33x33 galvanisée à chaud (2 x ml)	0,09
4351BA	Système d'ancrage pour grille en caillebotis pressé 20x2-10x2 55x11 et 33x11 antitalon galvanisée à chaud	0,09
4302B	Système d'ancrage pour Grille en fonte GJS500-7 (2 x ml)	0,09

Caniveau Base 100 Low EVO sans grille - Longueur 1000

L. Caniveau mm	Réf.	Description	Passage d'eau mm	Section d'écoulement cm ²	Poids kg	Pièces palette
1000	45L5SP	Caniveau série EVO en béton polymère avec feuillure galvanisée	100	46	8,66	104

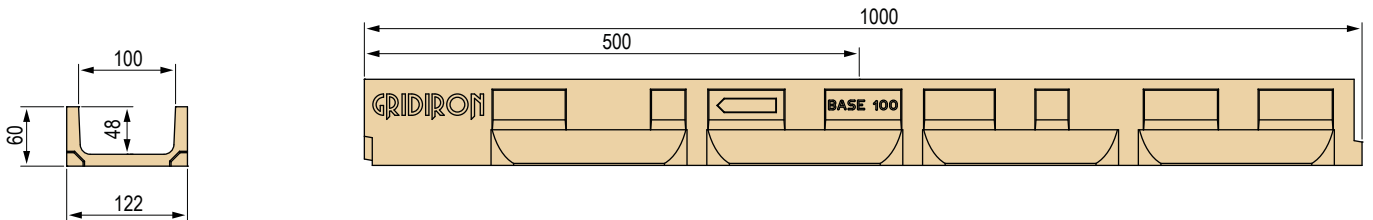
CANIVEAUX EN BÉTON POLYMÈRE

BASE 100 LOW AVEC COUVERTURE THIN

FENTE CENTRALE

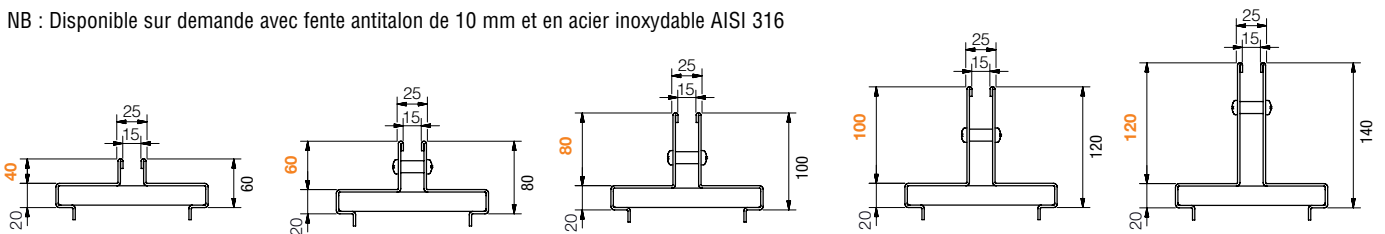


Dimensions Caniveau Base 100 Low



Couvertures Thin disponibles

NB : Disponible sur demande avec fente antitalon de 10 mm et en acier inoxydable AISI 316



Caniveau Base 100 Low sans grille - Longueur 1000/500 mm

L. Caniveau mm	Réf.	Description	Passage d'eau mm	Section d'écoulement cm ²	Poids kg	Pièces palette
1000	45L5S	Caniveau en béton polymère	100	46	4,7	en vrac
500	45L6S	Caniveau en béton polymère	100	46	2,35	en vrac

Avaloir en Béton Polymère Base 100 Low sans couverture

L. Avaloir mm	Réf.	Description	Poids kg
500	4505P	Avaloir en béton polymère L. 500 mm	12,50



Couvertures Thin avec fente centrale - Largeur de la fente 15 mm

GALVANISÉES

NB : La couverture Thin est fournie en vrac

L. Couverture mm	Réf.	Description	Hauteur de la fente mm	Poids kg	Classe de rés.
1000	4505T0	Couverture Thin centrale galvanisée à chaud ép. 20/10	40	4,97	C 250
	4505PT	Couverture Thin centrale galvanisée à chaud ép. 20/10	60	5,60	
	4505T1	Couverture Thin centrale galvanisée à chaud ép. 20/10	80	6,22	D 400
	4505T2	Couverture Thin centrale galvanisée à chaud ép. 20/10	100	6,85	
	4505T3	Couverture Thin centrale galvanisée à chaud ép. 20/10	120	7,48	
500	4506T0	Couverture Thin centrale galvanisée à chaud ép. 20/10	40	2,49	C 250
	4506T	Couverture Thin centrale galvanisée à chaud ép. 20/10	60	2,80	
	4506T1	Couverture Thin centrale galvanisée à chaud ép. 20/10	80	3,11	D 400
	4506T2	Couverture Thin centrale galvanisée à chaud ép. 20/10	100	3,43	
	4506T3	Couverture Thin centrale galvanisée à chaud ép. 20/10	120	3,74	

EN ACIER INOXYDABLE AISI 304

NB : La couverture Thin est fournie en vrac

1000	4505I0	Couverture Thin centrale en acier inoxydable AISI 304 ép. 20/10	40	4,97	C 250
	4505I	Couverture Thin centrale en acier inoxydable AISI 304 ép. 20/10	60	5,59	
	4505I1	Couverture Thin centrale en acier inoxydable AISI 304 ép. 20/10	80	6,22	D 400
	4505I2	Couverture Thin centrale en acier inoxydable AISI 304 ép. 20/10	100	6,85	
	4505I3	Couverture Thin centrale en acier inoxydable AISI 304 ép. 20/10	120	7,48	
500	4506I0	Couverture Thin centrale en acier inoxydable AISI 304 ép. 20/10	40	2,49	C 250
	4506I	Couverture Thin centrale en acier inoxydable AISI 304 ép. 20/10	60	2,80	
	4506I1	Couverture Thin centrale en acier inoxydable AISI 304 ép. 20/10	80	3,11	D 400
	4506I2	Couverture Thin centrale en acier inoxydable AISI 304 ép. 20/10	100	3,43	
	4506I3	Couverture Thin centrale en acier inoxydable AISI 304 ép. 20/10	120	3,74	



Éléments de visite pour couverture Thin avec fente centrale - Largeur de la fente 15 mm

GALVANISÉES

NB : L'élément Thin est fournie en vrac

L. Élément mm	Réf.	Description	Hauteur de la fente mm	Poids kg	Classe de rés.
500	4506V0	Élément de visite pour couverture Thin centrale galvanisée	40	3,98	C 250
	4506V	Élément de visite pour couverture Thin centrale galvanisée	60	4,69	
	4506V1	Élément de visite pour couverture Thin centrale galvanisée	80	5,39	D 400
	4506V2	Élément de visite pour couverture Thin centrale galvanisée	100	6,10	
	4506V3	Élément de visite pour couverture Thin centrale galvanisée	120	6,80	

EN ACIER INOXYDABLE AISI 304

NB : L'élément Thin est fournie en vrac

500	4506VI0	Élément de visite pour couverture Thin centrale en acier inoxydable AISI 304	40	3,98	C 250
	4506VI	Élément de visite pour couverture Thin centrale en acier inoxydable AISI 304	60	4,69	
	4506VI1	Élément de visite pour couverture Thin centrale en acier inoxydable AISI 304	80	5,39	D 400
	4506VI2	Élément de visite pour couverture Thin centrale en acier inoxydable AISI 304	100	6,10	
	4506VI3	Élément de visite pour couverture Thin centrale en acier inoxydable AISI 304	120	6,80	

Accessoires pour couverture Thin



Réf.	Description
S4505TP5	Fermeture en PVC pour une couverture fine de 15mm, longueur = 500mm
S4505TP	Fermeture en PVC pour une couverture fine de 15mm, longueur = 1000mm

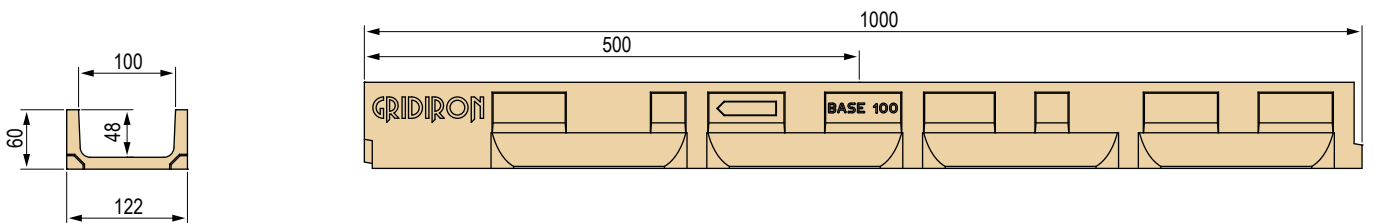
CANIVEAUX EN BÉTON POLYMÈRE

BASE 100 LOW AVEC COUVERTURE THIN

FENTE LATÉRALE

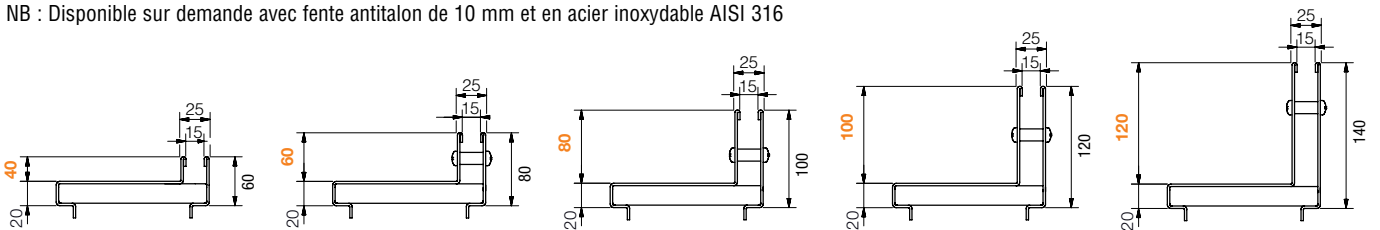


Dimensions Caniveau Base 100 Low



Couvertures Thin disponibles

NB : Disponible sur demande avec fente antitalon de 10 mm et en acier inoxydable AISI 316



Caniveau Base 100 Low sans grille - Longueur 1000/500 mm

L. Caniveau mm	Réf.	Description	Passage d'eau mm	Section d'écoulement cm ²	Poids kg	Pièces palette
1000	45L5S	Caniveau en béton polymère	100	46	4,7	en vrac
500	45L6S	Caniveau en béton polymère	100	46	2,35	en vrac

Avaloir en Béton Polymère Base 100 Low sans couverture

L. Avaloir mm	Réf.	Description	Poids kg
500	4505P	Avaloir en béton polymère L. 500 mm	12,50



Couvertures Thin avec fente latérale - Largeur de la fente 15 mm

GALVANISÉES

NB : La couverture Thin est fournie en vrac

L. Couverture mm	Réf.	Description	Hauteur de la fente mm	Poids kg	Classe de rés.
1000	4505L0	Couverture Thin latérale galvanisée à chaud ép. 20/10	40	4,97	C 250
	4505L	Couverture Thin latérale galvanisée à chaud ép. 20/10	60	5,60	
	4505L1	Couverture Thin latérale galvanisée à chaud ép. 20/10	80	6,22	D 400
	4505L2	Couverture Thin latérale galvanisée à chaud ép. 20/10	100	6,85	
	4505L3	Couverture Thin latérale galvanisée à chaud ép. 20/10	120	7,48	
500	4506L0	Couverture Thin latérale galvanisée à chaud ép. 20/10	40	2,49	C 250
	4506L	Couverture Thin latérale galvanisée à chaud ép. 20/10	60	2,80	
	4506L1	Couverture Thin latérale galvanisée à chaud ép. 20/10	80	3,11	D 400
	4506L2	Couverture Thin latérale galvanisée à chaud ép. 20/10	100	3,43	
	4506L3	Couverture Thin latérale galvanisée à chaud ép. 20/10	120	3,74	

EN ACIER INOXYDABLE AISI 304

NB : La couverture Thin est fournie en vrac

1000	4505ILO	Couverture Thin latérale en acier inoxydable AISI 304 ép. 20/10	40	4,97	C 250
	4505IL	Couverture Thin latérale en acier inoxydable AISI 304 ép. 20/10	60	5,59	
	4505IL1	Couverture Thin latérale en acier inoxydable AISI 304 ép. 20/10	80	6,22	D 400
	4505IL2	Couverture Thin latérale en acier inoxydable AISI 304 ép. 20/10	100	6,85	
	4505IL3	Couverture Thin latérale en acier inoxydable AISI 304 ép. 20/10	120	7,48	
500	4506ILO	Couverture Thin latérale en acier inoxydable AISI 304 ép. 20/10	40	2,49	C 250
	4506IL	Couverture Thin latérale en acier inoxydable AISI 304 ép. 20/10	60	2,80	
	4506IL1	Couverture Thin latérale en acier inoxydable AISI 304 ép. 20/10	80	3,11	D 400
	4506IL2	Couverture Thin latérale en acier inoxydable AISI 304 ép. 20/10	100	3,43	
	4506IL3	Couverture Thin latérale en acier inoxydable AISI 304 ép. 20/10	120	3,74	



Éléments de visite pour couverture Thin avec fente latérale - Largeur de la fente 15 mm

GALVANISÉES

NB : L'élément Thin est fournie en vrac

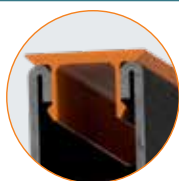
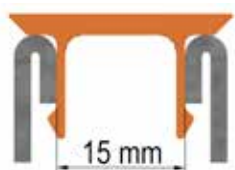
L. Élément mm	Réf.	Description	Hauteur de la fente mm	Poids kg	Classe de rés.
500	4506VLO	Élément de visite pour couverture Thin latérale galvanisée	40	3,98	C 250
	4506VL	Élément de visite pour couverture Thin latérale galvanisée	60	4,69	
	4506VL1	Élément de visite pour couverture Thin latérale galvanisée	80	5,39	D 400
	4506VL2	Élément de visite pour couverture Thin latérale galvanisée	100	6,10	
	4506VL3	Élément de visite pour couverture Thin latérale galvanisée	120	6,80	

EN ACIER INOXYDABLE AISI 304

NB : L'élément Thin est fournie en vrac

500	4506VLO	Élément de visite pour couverture Thin latérale en acier inoxydable AISI 304	40	3,98	C 250
	4506VL	Élément de visite pour couverture Thin latérale en acier inoxydable AISI 304	60	4,69	
	4506VL1	Élément de visite pour couverture Thin latérale en acier inoxydable AISI 304	80	5,39	D 400
	4506VL2	Élément de visite pour couverture Thin latérale en acier inoxydable AISI 304	100	6,10	
	4506VL3	Élément de visite pour couverture Thin latérale en acier inoxydable AISI 304	120	6,80	

Accessoires pour couverture Thin



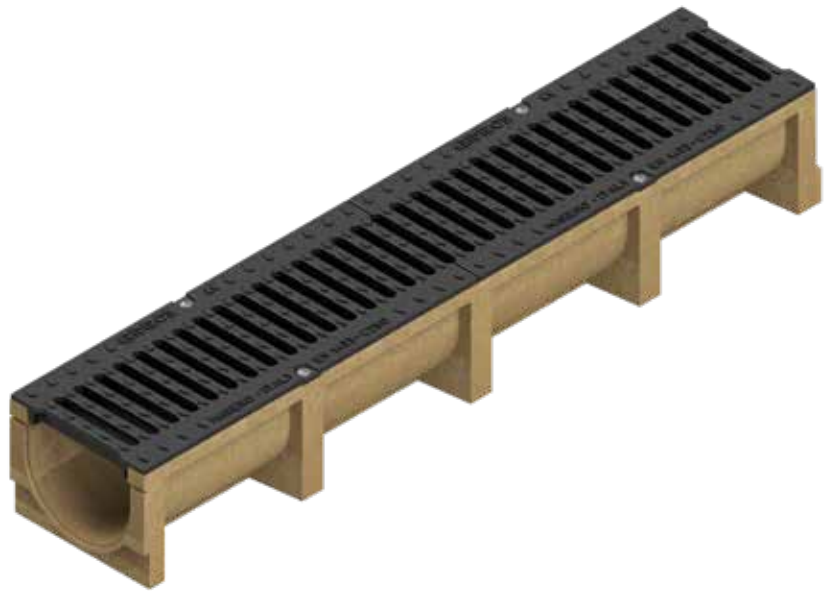
Réf.	Description
S4505TP5	Fermeture en PVC pour une couverture fine de 15mm, longueur = 500mm
S4505TP	Fermeture en PVC pour une couverture fine de 15mm, longueur = 1000mm

CANIVEAUX EN BÉTON POLYMÈRE

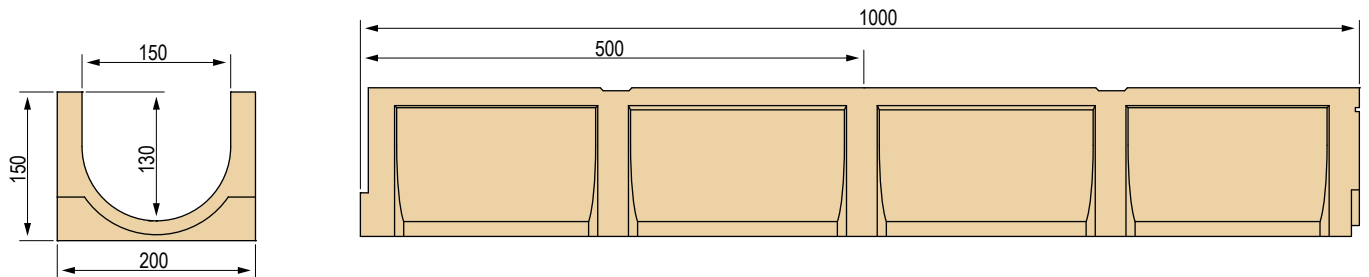
BASE 150

Largeur grille 200 mm

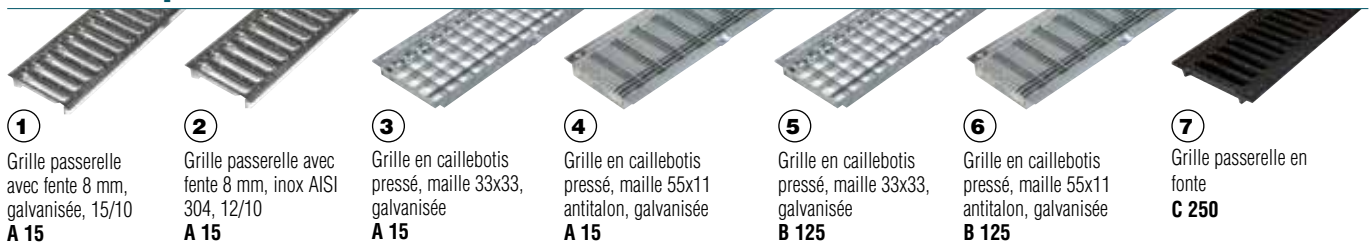
Caniveau en béton polymère conforme à la norme UNI EN 1433.
La vente des caniveaux s'effectue exclusivement par palettes entières et en association avec les grilles.



Dimensions Caniveau Base 150



Grilles disponibles



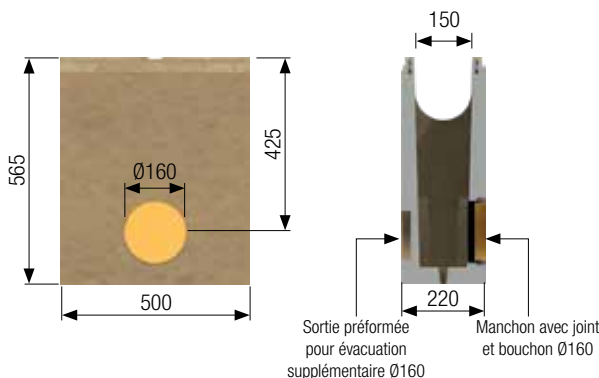
Caniveau Base 150 équipé de grille - Longueur 1000/500 mm

L. Caniveau mm	Réf.	Grille	Description du caniveau assemblé avec grille, équipé d'accessoires	Poids kg	Classe de rés.
1000	4510SGL	①	Caniveau équipé de grille passerelle en tôle pliée, galvanisée, autobloquante, avec fente 8 mm ép. 15/10	17,57	A 15
	4510SGLI	②	Caniveau équipé de grille passerelle en tôle pliée sous pression inox AISI 304 fente de 8 mm ép. 12/10	17,67	
	4510SA	③	Caniveau équipé de grille passerelle en caillebotis pressé 20x2-10x2 33x33 galvanisée à chaud	17,21	
	4510SAA	④	Caniveau équipé de grille passerelle en caillebotis pressé 20x2-10x2 55x11 antitalon galvanisée à chaud	18,15	B 125
	4510SB	⑤	Caniveau équipé de grille passerelle en caillebotis pressé 30x2-10x2 33x33 galvanisée à chaud	19,27	
	4510SBA	⑥	Caniveau équipé de grille passerelle en caillebotis pressé 30x2-10x2 55x11 antitalon galvanisée à chaud	19,61	
	4510SGS	⑦	Caniveau équipé de 2 grilles passerelles en fonte GJS500-7	26,23	
500	4511SGL	①	Caniveau équipé de grille passerelle en tôle pliée, galvanisée, autobloquante, avec fente 8 mm ép. 15/10	8,79	A 15
	4511SGLI	②	Caniveau équipé de grille passerelle en tôle pliée sous pression inox AISI 304 fente de 8 mm ép. 12/10	8,84	
	4511SA	③	Caniveau équipé de grille passerelle en caillebotis pressé 20x2-10x2 33x33 galvanisée à chaud	8,61	
	4511SAA	④	Caniveau équipé de grille passerelle en caillebotis pressé 20x2-10x2 55x11 antitalon galvanisée à chaud	9,08	B 125
	4511SB	⑤	Caniveau équipé de grille passerelle en caillebotis pressé 30x2-10x2 33x33 galvanisée à chaud	9,64	
	4511SBA	⑥	Caniveau équipé de grille passerelle en caillebotis pressé 30x2-10x2 55x11 antitalon galvanisée à chaud	9,81	
	4511SGS	⑦	Caniveau équipé de grille passerelle en fonte GJS500-7	13,12	

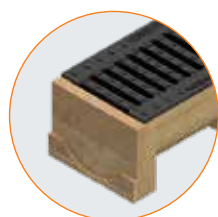
Accessoires Base 150



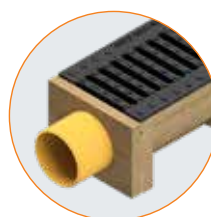
Avaloir en Béton Polymère



Kit d'ancrage



Obturbateurs pour caniveaux



Manchons de raccordement pour caniveaux



Bac/filtre pour avaloirs

Avaloir en Béton Polymère Base 150 équipé de grille - Longueur 500 mm

L. Avaloir mm	Réf.	Grille	Description de l'avaloir assemblé avec grille, équipé d'accessoires	Poids kg	Classe de rés.
500	4510PGL	①	Avaloir équipé de grille passerelle en tôle pliée, galvanisée, autobloquante, avec fente 8 mm ép. 15/10	74,05	A 15
	4510PGLI	②	Avaloir équipé de grille passerelle en tôle pliée sous pression inox AISI 304 fente de 8 mm ép. 12/10	74,10	
	4510PA	③	Avaloir équipé de grille passerelle en caillebotis pressé 20x2-10x2 33x33 galvanisée à chaud	73,87	
	4510PAA	④	Avaloir équipé de grille passerelle en caillebotis pressé 20x2-10x2 55x11 antitalon galvanisée à chaud	74,34	B 125
	4510PB	⑤	Avaloir équipé de grille passerelle en caillebotis pressé 30x2-10x2 33x33 galvanisée à chaud	74,90	
	4510PBA	⑥	Avaloir équipé de grille passerelle en caillebotis pressé 30x2-10x2 55x11 antitalon galvanisée à chaud	75,07	
	4510PGS	⑦	Avaloir équipé de grille passerelle en fonte GJS500-7	78,38	

Avaloir en Béton Polymère Base 150 sans grille et accessoires

Réf.	Description	Poids kg
4510P	Avaloir en béton polymère L. 500 mm	72,25
4R02VI	Bac/Filtre en acier inoxydable AISI 304	4,10
4510T	Obturbateur pour caniveau	1,31
4510R	Manchon de raccordement pour caniveau Ø110 mm	1,64
4510K	Kit d'ancrage de la grille au caniveau et à l'avaloir	0,024

Caniveau Base 150 sans grille - Longueur 1000/500 mm

L. Caniveau mm	Réf.	Description	Passage d'eau mm	Section d'écoulement cm ²	Poids kg	Pièces palette
1000	4510S	Caniveau en béton polymère	150	170,8	13,97	40
500	4511S	Caniveau en béton polymère	150	170,8	6,45	en vrac

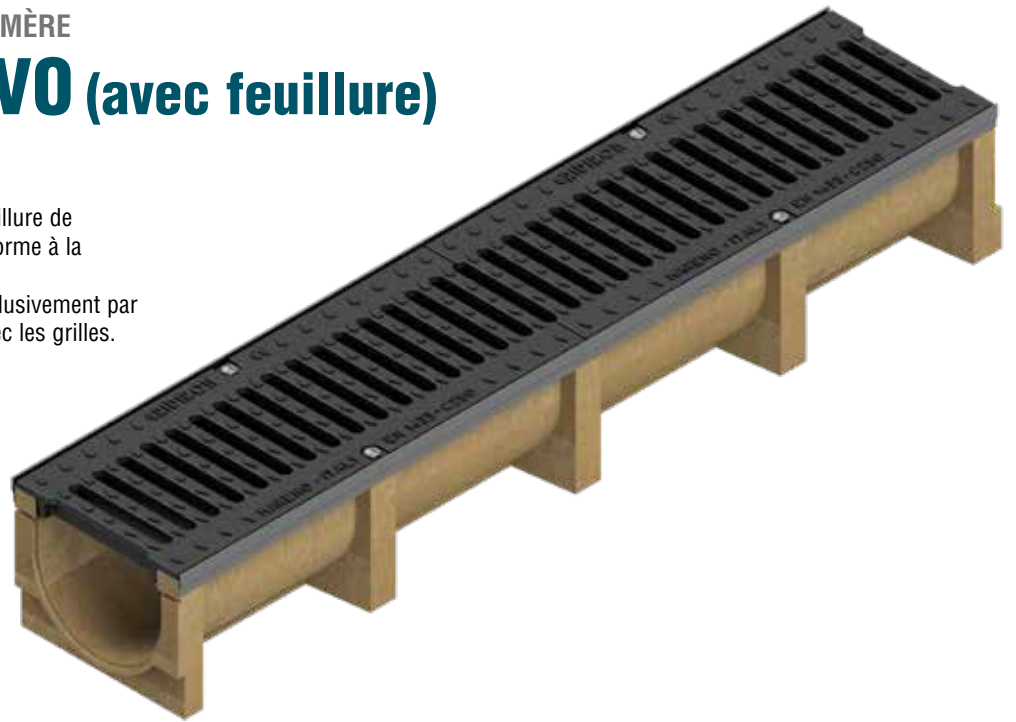
CANIVEAUX EN BÉTON POLYMÈRE

BASE 150 EVO (avec feuillure)

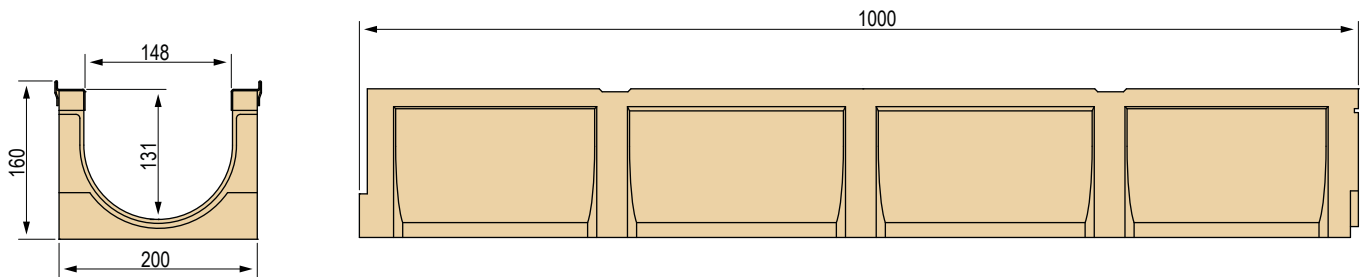
Largeur grille 200 mm

Caniveau en béton polymère avec feuillure de protection des bords galvanisée conforme à la norme UNI EN 1433.

La vente des caniveaux s'effectue exclusivement par palettes entières et en association avec les grilles.



Dimensions Caniveau Base 150 EVO



Grille disponible

Grille passerelle en fonte
GJS500-7
C 250



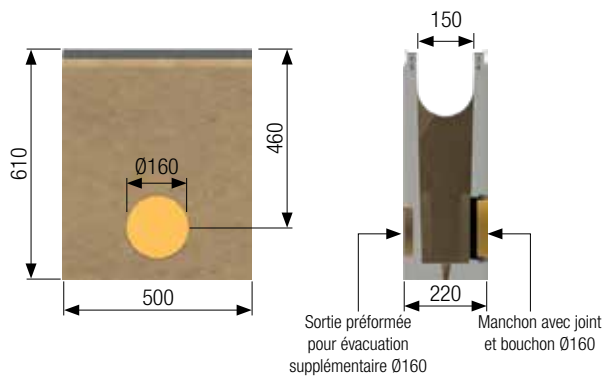
Caniveau Base 150 EVO équipé de grille - Longueur 1000 mm

L. Caniveau mm	Réf.	Description du caniveau assemblé avec grille, équipé d'accessoires	Poids kg	Classe de rés.
1000	4510SPS	Caniveau Série EVO avec feuillures galvanisées équipé de 2 grilles passerelles en fonte GJS500-7	27,69	C 250

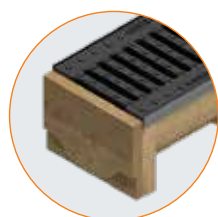
Accessoires Base 150 EVO



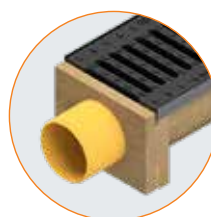
Avaloir en Béton Polymère



Kit d'ancrage



Obturbateurs pour caniveaux



Manchons de raccordement pour caniveaux



Bac/filtre pour avaloirs

Avaloir en Béton Polymère Base 150 EVO équipé de grille - Longueur 500 mm

L. Avaloir mm	Réf.	Description de l'avaloir assemblé avec grille, équipé d'accessoires	Poids kg	Classe de rés.
500	4510PPS	Avaloir équipé de grille passerelle en fonte GJS500-7	79,11	C 250

Avaloir en Béton Polymère Base 150 EVO sans grille et accessoires

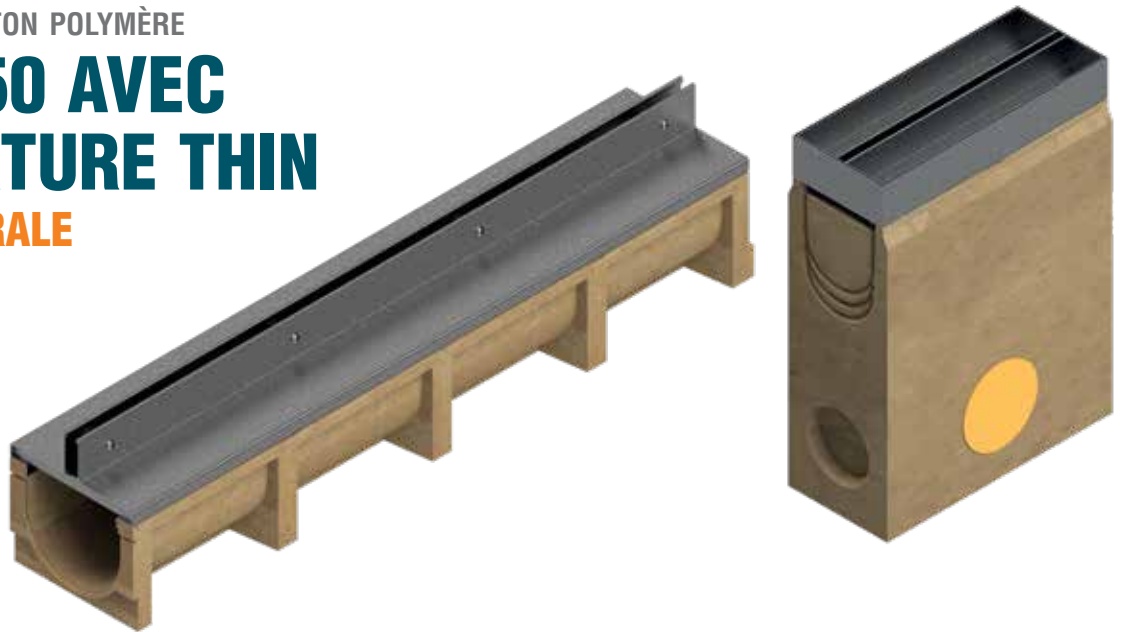
Réf.	Description	Poids kg
4510PP	Avaloir en béton polymère L. 500 mm	20,45
4R02VI	Bac/Filtre en acier inoxydable AISI 304	4,10
4510T	Obturbateur pour caniveau	1,31
4510R	Manchon de raccordement pour caniveau Ø110 mm	1,64
4510K	Kit d'ancrage de la grille au caniveau et à l'avaloir	0,024

Caniveau Base 150 EVO sans grille - Longueur 1000 mm

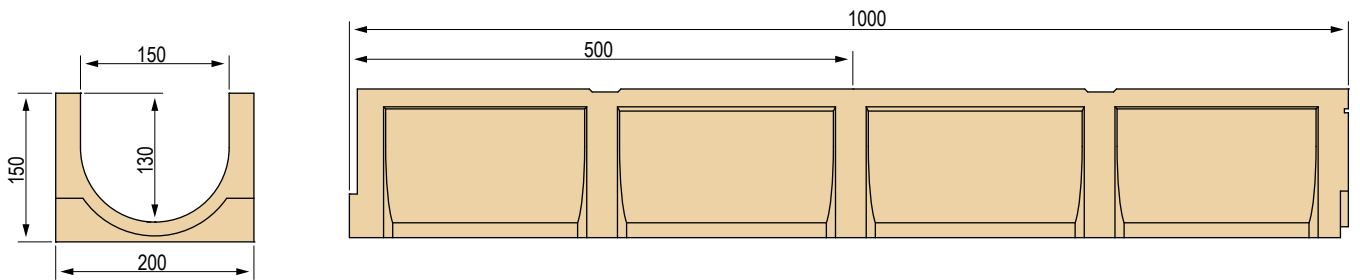
L. Caniveau mm	Réf.	Description	Passage d'eau mm	Section d'écoulement cm ²	Poids kg	Pièces palette
1000	4510SP	Caniveau série EVO avec feuillure galvanisée	150	170,8	15,41	40

CANIVEAUX EN BÉTON POLYMÈRE

BASE 150 AVEC COUVERTURE THIN FENTE CENTRALE

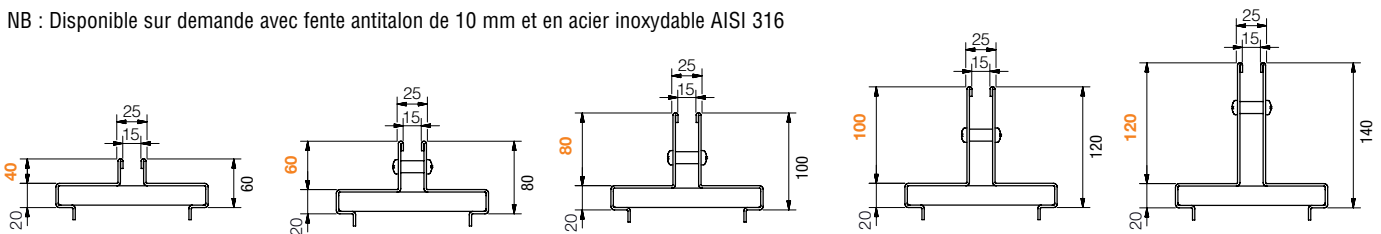


Dimensions Caniveau Base 150



Couvertures Thin disponibles

NB : Disponible sur demande avec fente antitalon de 10 mm et en acier inoxydable AISI 316



Caniveau Base 150 sans grille - Longueur 1000/500 mm

L. Caniveau mm	Réf.	Description	Passage d'eau mm	Section d'écoulement cm ²	Poids kg	Pièces palette
1000	4510S	Caniveau en béton polymère	150	170,8	13,97	en vrac
500	4511S	Caniveau en béton polymère	150	170,8	6,45	en vrac

Avaloir en Béton Polymère Base 150 sans couverture

L. Avaloir mm	Réf.	Description	Poids kg
500	4510P	Avaloir en béton polymère L. 500 mm	72,25



Couvertures Thin avec fente centrale - Largeur de la fente 15 mm

GALVANISÉES

NB : La couverture Thin est fournie en vrac

L. Couverture mm	Réf.	Description	Hauteur de la fente mm	Poids kg	Classe de rés.
1000	4510T0	Couverture Thin centrale galvanisée à chaud ép. 20/10	40	6,73	C 250
	4510PT	Couverture Thin centrale galvanisée à chaud ép. 20/10	60	7,36	
	4510T1	Couverture Thin centrale galvanisée à chaud ép. 20/10	80	7,99	D 400
	4510T2	Couverture Thin centrale galvanisée à chaud ép. 20/10	100	8,61	
	4510T3	Couverture Thin centrale galvanisée à chaud ép. 20/10	120	9,24	
500	4511T0	Couverture Thin centrale galvanisée à chaud ép. 20/10	40	3,37	C 250
	4511T	Couverture Thin centrale galvanisée à chaud ép. 20/10	60	3,68	
	4511T1	Couverture Thin centrale galvanisée à chaud ép. 20/10	80	4,00	D 400
	4511T2	Couverture Thin centrale galvanisée à chaud ép. 20/10	100	4,31	
	4511T3	Couverture Thin centrale galvanisée à chaud ép. 20/10	120	4,62	

EN ACIER INOXYDABLE AISI 304

NB : La couverture Thin est fournie en vrac

1000	4510I0	Couverture Thin centrale en acier inoxydable AISI 304 ép. 20/10	40	6,73	C 250
	4510I	Couverture Thin centrale en acier inoxydable AISI 304 ép. 20/10	60	7,36	
	4510I1	Couverture Thin centrale en acier inoxydable AISI 304 ép. 20/10	80	7,99	D 400
	4510I2	Couverture Thin centrale en acier inoxydable AISI 304 ép. 20/10	100	8,61	
	4510I3	Couverture Thin centrale en acier inoxydable AISI 304 ép. 20/10	120	9,24	
500	4511I0	Couverture Thin centrale en acier inoxydable AISI 304 ép. 20/10	40	3,37	C 250
	4511I	Couverture Thin centrale en acier inoxydable AISI 304 ép. 20/10	60	3,68	
	4511I1	Couverture Thin centrale en acier inoxydable AISI 304 ép. 20/10	80	4,00	D 400
	4511I2	Couverture Thin centrale en acier inoxydable AISI 304 ép. 20/10	100	4,31	
	4511I3	Couverture Thin centrale en acier inoxydable AISI 304 ép. 20/10	120	4,62	



Éléments de visite pour couverture Thin avec fente centrale - Largeur de la fente 15 mm

GALVANISÉES

NB : L'élément Thin est fournie en vrac

L. Élément mm	Réf.	Description	Hauteur de la fente mm	Poids kg	Classe de rés.
500	4511V0	Élément de visite pour couverture Thin centrale galvanisée	40	5,13	C 250
	4511V	Élément de visite pour couverture Thin centrale galvanisée	60	5,88	
	4511V1	Élément de visite pour couverture Thin centrale galvanisée	80	6,63	D 400
	4511V2	Élément de visite pour couverture Thin centrale galvanisée	100	7,37	
	4511V3	Élément de visite pour couverture Thin centrale galvanisée	120	8,12	

EN ACIER INOXYDABLE AISI 304

NB : L'élément Thin est fournie en vrac

500	4511VI0	Élément de visite pour couverture Thin centrale en acier inoxydable AISI 304	40	5,13	C 250
	4511VI	Élément de visite pour couverture Thin centrale en acier inoxydable AISI 304	60	5,88	
	4511VI1	Élément de visite pour couverture Thin centrale en acier inoxydable AISI 304	80	6,63	D 400
	4511VI2	Élément de visite pour couverture Thin centrale en acier inoxydable AISI 304	100	7,37	
	4511VI3	Élément de visite pour couverture Thin centrale en acier inoxydable AISI 304	120	8,12	

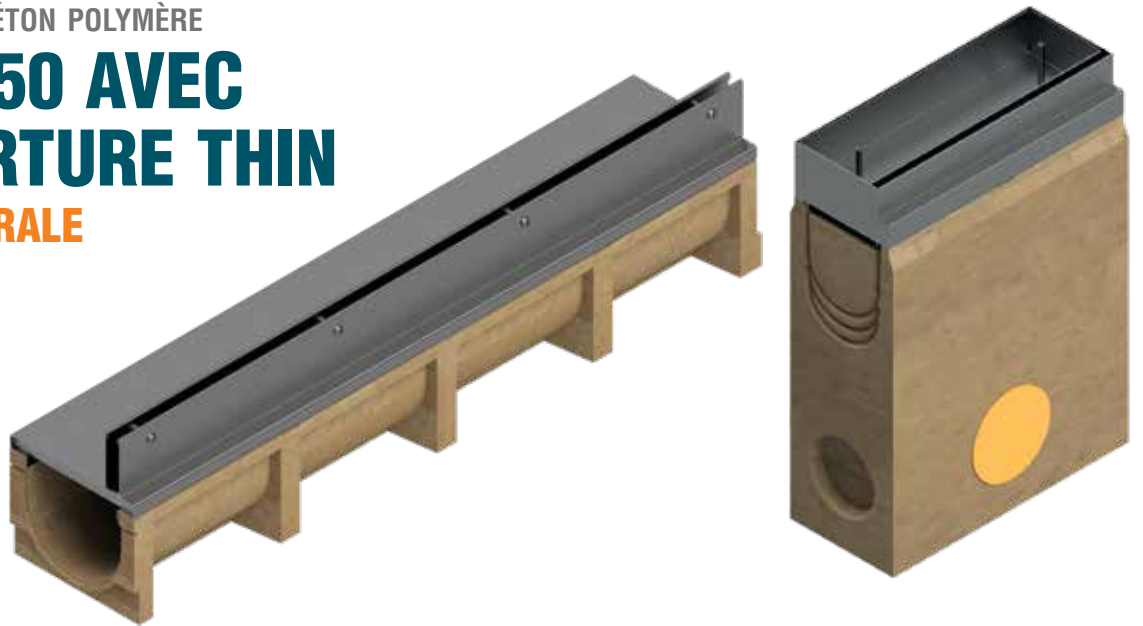
Accessoires pour couverture Thin



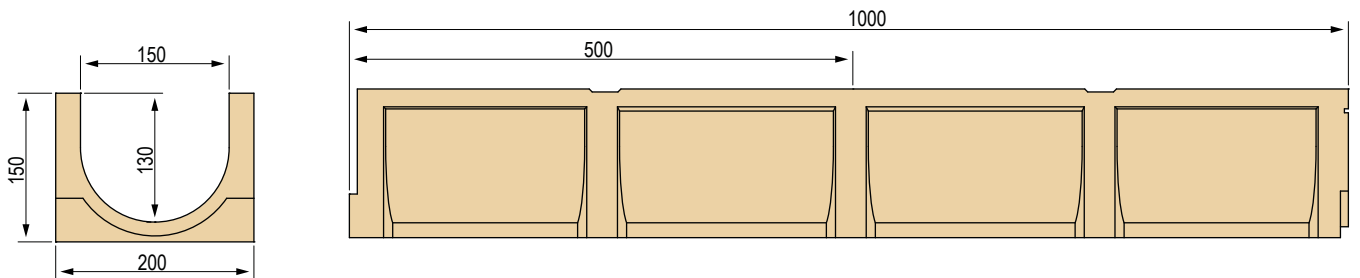
Réf.	Description
S4505TP5	Fermeture en PVC pour une couverture fine de 15mm, longueur = 500mm
S4505TP	Fermeture en PVC pour une couverture fine de 15mm, longueur = 1000mm

CANIVEAUX EN BÉTON POLYMÈRE

BASE 150 AVEC COUVERTURE THIN FENTE LATÉRALE

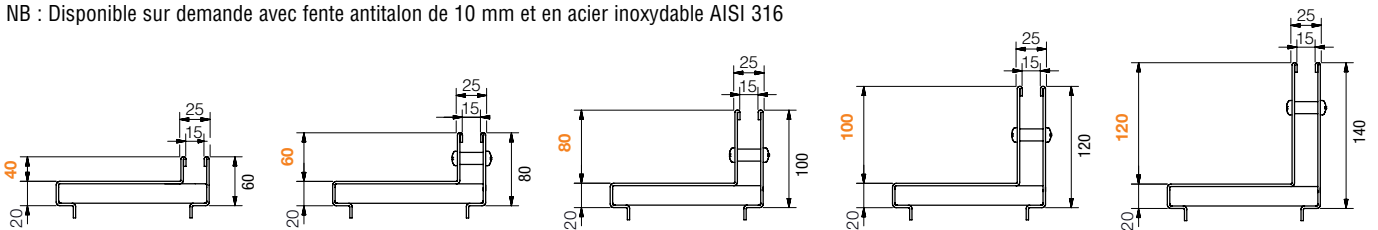


Dimensions Caniveau Base 150



Couvertures Thin disponibles

NB : Disponible sur demande avec fente antitalon de 10 mm et en acier inoxydable AISI 316



Caniveau Base 150 sans grille - Longueur 1000/500 mm

L. Caniveau mm	Réf.	Description	Passage d'eau mm	Section d'écoulement cm ²	Poids kg	Pièces palette
1000	4510S	Caniveau en béton polymère	150	170,8	13,97	en vrac
500	4511S	Caniveau en béton polymère	150	170,8	6,45	en vrac

Avaloir en Béton Polymère Base 150 sans couverture

L. Avaloir mm	Réf.	Description	Poids kg
500	4510P	Avaloir en béton polymère L. 500 mm	72,25



Couvertures Thin avec fente latérale - Largeur de la fente 15 mm

GALVANISÉES

NB : La couverture Thin est fournie en vrac

L. Couverture mm	Réf.	Description	Hauteur de la fente mm	Poids kg	Classe de rés.
1000	4510L0	Couverture Thin latérale galvanisée à chaud ép. 20/10	40	6,73	C 250
	4510L	Couverture Thin latérale galvanisée à chaud ép. 20/10	60	7,36	
	4510L1	Couverture Thin latérale galvanisée à chaud ép. 20/10	80	7,99	D 400
	4510L2	Couverture Thin latérale galvanisée à chaud ép. 20/10	100	8,61	
	4510L3	Couverture Thin latérale galvanisée à chaud ép. 20/10	120	9,24	
500	4511L0	Couverture Thin latérale galvanisée à chaud ép. 20/10	40	3,37	C 250
	4511L	Couverture Thin latérale galvanisée à chaud ép. 20/10	60	3,68	
	4511L1	Couverture Thin latérale galvanisée à chaud ép. 20/10	80	4,00	D 400
	4511L2	Couverture Thin latérale galvanisée à chaud ép. 20/10	100	4,31	
	4511L3	Couverture Thin latérale galvanisée à chaud ép. 20/10	120	4,62	

EN ACIER INOXYDABLE AISI 304

NB : La couverture Thin est fournie en vrac

1000	4510IL0	Couverture Thin latérale en acier inoxydable AISI 304 ép. 20/10	40	6,73	C 250
	4510IL	Couverture Thin latérale en acier inoxydable AISI 304 ép. 20/10	60	7,36	
	4510IL1	Couverture Thin latérale en acier inoxydable AISI 304 ép. 20/10	80	7,99	D 400
	4510IL2	Couverture Thin latérale en acier inoxydable AISI 304 ép. 20/10	100	8,61	
	4510IL3	Couverture Thin latérale en acier inoxydable AISI 304 ép. 20/10	120	9,24	
500	4511IL0	Couverture Thin latérale en acier inoxydable AISI 304 ép. 20/10	40	3,37	C 250
	4511IL	Couverture Thin latérale en acier inoxydable AISI 304 ép. 20/10	60	3,68	
	4511IL1	Couverture Thin latérale en acier inoxydable AISI 304 ép. 20/10	80	4,00	D 400
	4511IL2	Couverture Thin latérale en acier inoxydable AISI 304 ép. 20/10	100	4,31	
	4511IL3	Couverture Thin latérale en acier inoxydable AISI 304 ép. 20/10	120	4,62	



Éléments de visite pour couverture Thin avec fente latérale - Largeur de la fente 15 mm

GALVANISÉES

NB : L'élément Thin est fournie en vrac

L. Élément mm	Réf.	Description	Hauteur de la fente mm	Poids kg	Classe de rés.
500	4511VL0	Élément de visite pour couverture Thin latérale galvanisée	40	5,13	C 250
	4511VL	Élément de visite pour couverture Thin latérale galvanisée	60	5,88	
	4511VL1	Élément de visite pour couverture Thin latérale galvanisée	80	6,63	D 400
	4511VL2	Élément de visite pour couverture Thin latérale galvanisée	100	7,37	
	4511VL3	Élément de visite pour couverture Thin latérale galvanisée	120	8,12	

EN ACIER INOXYDABLE AISI 304

NB : L'élément Thin est fournie en vrac

500	4511VL0	Élément de visite pour couverture Thin latérale en acier inoxydable AISI 304	40	5,13	C 250
	4511VL	Élément de visite pour couverture Thin latérale en acier inoxydable AISI 304	60	5,88	
	4511VL1	Élément de visite pour couverture Thin latérale en acier inoxydable AISI 304	80	6,63	D 400
	4511VL2	Élément de visite pour couverture Thin latérale en acier inoxydable AISI 304	100	7,37	
	4511VL3	Élément de visite pour couverture Thin latérale en acier inoxydable AISI 304	120	8,12	

Accessoires pour couverture Thin



Réf.	Description
S4505TP5	Fermeture en PVC pour une couverture fine de 15mm, longueur = 500mm
S4505TP	Fermeture en PVC pour une couverture fine de 15mm, longueur = 1000mm

CANIVEAUX EN BÉTON POLYMÈRE

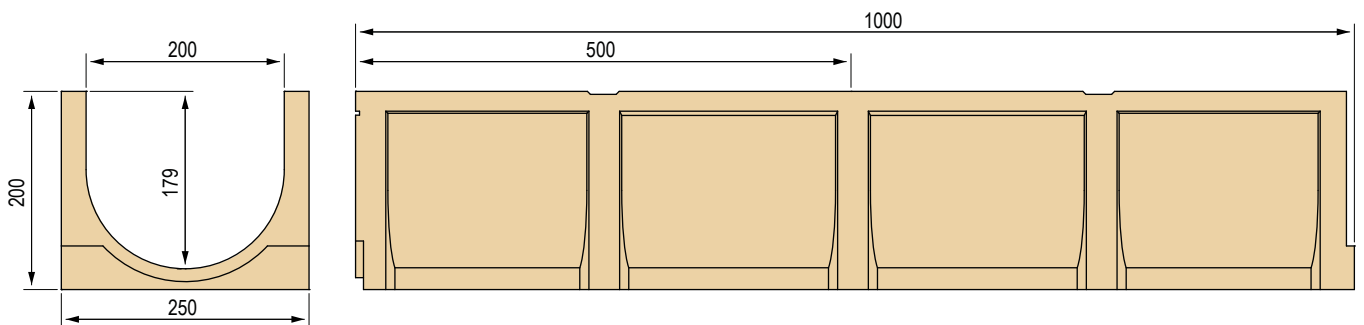
BASE 200

Largeur grille 250 mm

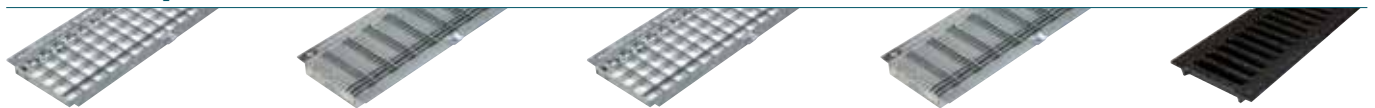
Caniveau en béton polymère conforme à la norme UNI EN 1433.
La vente des caniveaux s'effectue exclusivement par palettes entières et en association avec les grilles.



Dimensions Caniveau Base 200



Grilles disponibles



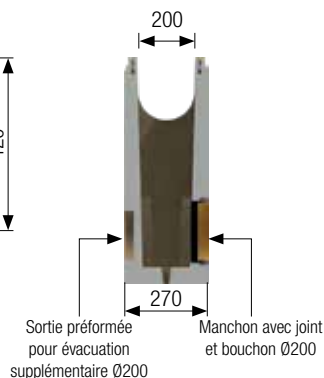
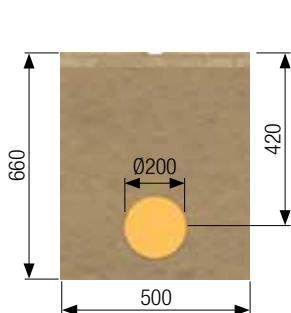
- ①** Grille en caillebotis pressé, maille 33x33, galvanisée
A 15
- ②** Grille en caillebotis pressé, maille 55x11 antitalon, galvanisée
A 15
- ③** Grille en caillebotis pressé, maille 33x33, galvanisée
B 125
- ④** Grille en caillebotis pressé, maille 55x11 antitalon, galvanisée
B 125
- ⑤** Grille passerelle en fonte
C 250

Caniveau Base 200 équipé de grille - Longueur 1000/500 mm

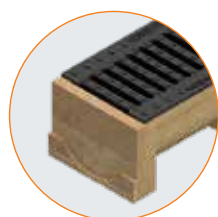
L. Caniveau mm	Réf.	Grille	Description du caniveau assemblé avec grille, équipé d'accessoires	Poids kg	Classe de rés.
1000	4520SA	①	Caniveau équipé de grille passerelle en caillebotis pressé 30x2-10x2 33x33 galvanisée à chaud	26,38	A 15
	4520SAA	②	Caniveau équipé de grille passerelle en caillebotis pressé 30x2-10x2 55x11 antitalon galvanisée à chaud	27,43	
	4520SB	③	Caniveau équipé de grille passerelle en caillebotis pressé 40x2-10x2 33x33 galvanisée à chaud	28,92	B 125
	4520SBA	④	Caniveau équipé de grilles passerelles en caillebotis pressé 40x2-10x2 55x11 antitalon galvanisées à chaud	28,86	
	4520SGS	⑤	Caniveau équipé de 2 grilles passerelles en fonte GJS500-7	42,46	C 250
500	4521SA	①	Caniveau équipé de grille passerelle en caillebotis pressé 30x2-10x2 33x33 galvanisée à chaud	13,19	A 15
	4521SAA	②	Caniveau équipé de grille passerelle en caillebotis pressé 30x2-10x2 55x11 antitalon galvanisée à chaud	13,72	
	4521SB	③	Caniveau équipé de grille passerelle en caillebotis pressé 40x2-10x2 33x33 galvanisée à chaud	14,46	B 125
	4521SBA	④	Caniveau équipé de grille passerelle en caillebotis pressé 40x2-10x2 55x11 antitalon galvanisée à chaud	14,43	
	4521SGS	⑤	Caniveau équipé de grille passerelle en fonte GJS500-7	21,23	C 250



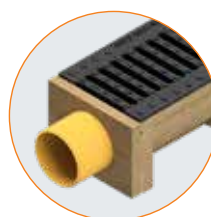
Avaloir en Béton Polymère



Kit d'ancrage



Obturbateurs pour caniveaux



Manchons de raccordement pour caniveaux



Bac/filtre pour avaloirs

Avaloir en Béton Polymère Base 200 équipé de grille - Longueur 500 mm

L. Avaloir mm	Réf.	Grille	Description de l'avaloir assemblé avec grille, équipé d'accessoires	Poids kg	Classe de rés.
500	4520PA	①	Avaloir équipé de grille passerelle en caillebotis pressé 30x2-10x2 33x33 galvanisée à chaud	99,40	A 15
	4520PAA	②	Avaloir équipé de grille passerelle en caillebotis pressé 30x2-10x2 55x11 antitalon galvanisée à chaud	99,93	
	4520PB	③	Avaloir équipé de grille passerelle en caillebotis pressé 40x2-10x2 33x33 galvanisée à chaud	100,67	B 125
	4520PBA	④	Avaloir équipé de grille passerelle en caillebotis pressé 40x2-10x2 55x11 antitalon galvanisée à chaud	100,64	
	4520PGS	⑤	Avaloir équipé de grille passerelle en fonte GJS500-7	107,44	C 250

Avaloir en Béton Polymère Base 200 sans grille et accessoires

Réf.	Description	Poids kg
4520P	Avaloir en béton polymère L. 500 mm	96,80
4R03VI	Bac/Filtre en acier inoxydable AISI 304	4,10
4520T	Obturbateur pour caniveau	2,05
4520R	Manchon de raccordement pour caniveau Ø110 mm	2,38
4520K	Kit d'ancrage de la grille au caniveau et à l'avaloir	0,03

Caniveau Base 200 sans grille - Longueur 1000/500 mm

L. Caniveau mm	Réf.	Description	Passage d'eau mm	Section d'écoulement cm ²	Poids kg	Pièces palette
1000	4520S	Caniveau en béton polymère	200	315,1	21,18	24
500	4521S	Caniveau en béton polymère	200	315,1	10,2	en vrac

CANIVEAUX EN BÉTON POLYMÈRE

BASE 200 EVO (avec feuillure)

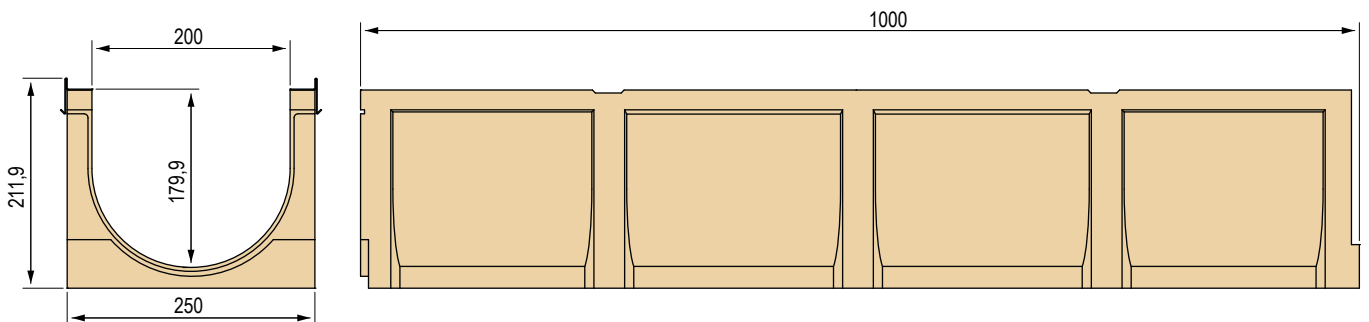
Largeur grille 250 mm

Caniveau en béton polymère avec feuillures de protection des bords galvanisées conforme à la norme UNI EN 1433.

La vente des caniveaux s'effectue exclusivement par palettes entières et en association avec les grilles.



Dimensions Caniveau Base 200 EVO



Grille disponible

Grille passerelle en fonte
GJS500-7
C 250



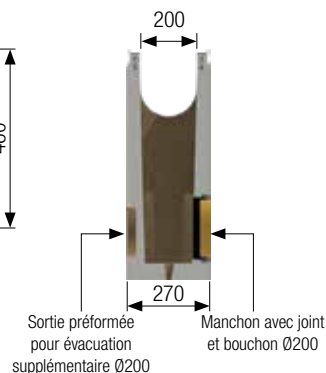
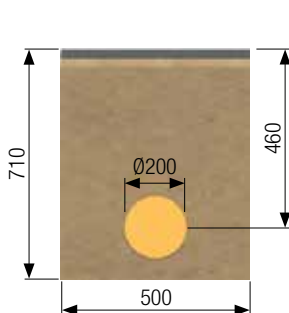
Caniveau Base 200 EVO équipé de grille - Longueur 1000 mm

L. Caniveau mm	Réf.	Description du caniveau assemblé avec grille, équipé d'accessoires	Poids kg	Classe de rés.
1000	4520SPS	Caniveau Série EVO avec feuillures galvanisées équipé de 2 grilles passerelles en fonte GJS500-7	44,12	225,77

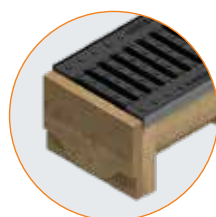
Accessoires Base 200 EVO



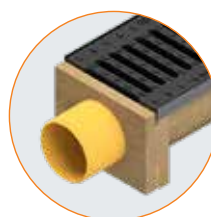
Avaloir en Béton Polymère



Kit d'ancrage



Obturbateurs pour caniveaux



Manchons de raccordement pour caniveaux



Bac/filtre pour avaloirs

Avaloir en Béton Polymère Base 200 EVO équipé de grille - Longueur 500 mm

L. Avaloir mm	Réf.	Description de l'avaloir assemblé avec grille, équipé d'accessoires	Poids kg	Classe de rés.
500	4520PPS	Avaloir équipé de grille passerelle en fonte GJS500-7	108,27	C 250

Avaloir en Béton Polymère Base 200 EVO sans grille et accessoires

Réf.	Description	Poids kg
4520PP	Avaloir en béton polymère L. 500 mm	97,63
4R03VI	Bac/Filtre en acier inoxydable AISI 304	4,10
4520T	Obturbateur pour caniveau	2,05
4520R	Manchon de raccordement pour caniveau Ø110 mm	2,38
4520K	Kit d'ancrage de la grille au caniveau et à l'avaloir	0,024

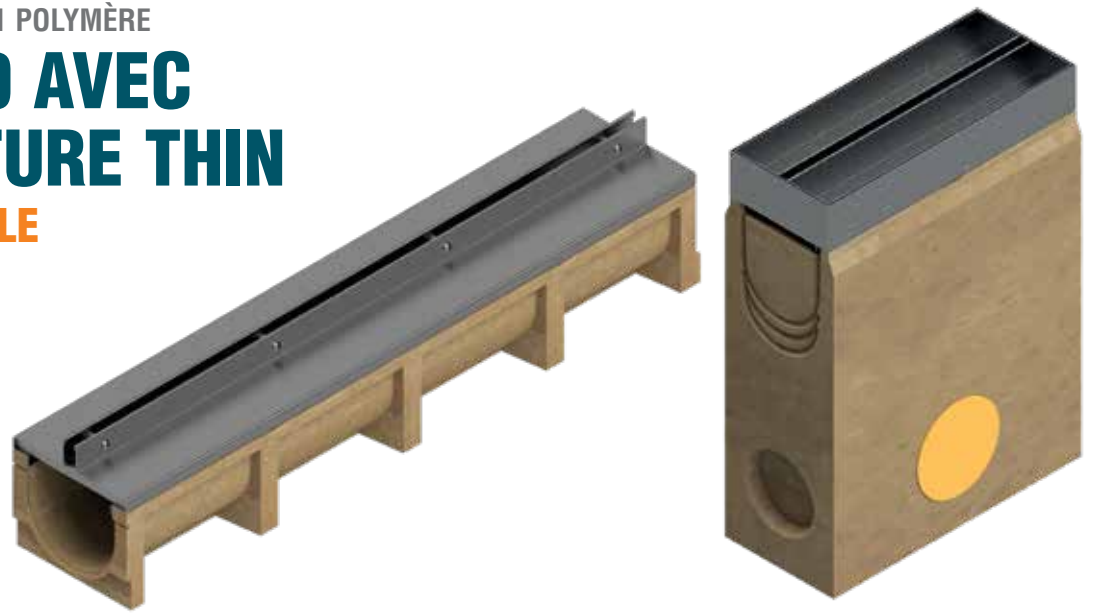
Caniveau Base 200 EVO sans grille - Longueur 1000 mm

L. Caniveau mm	Réf.	Description	Passage d'eau mm	Section d'écoulement cm ²	Poids kg	Pièces palette
1000	4520SP	Caniveau série EVO avec feuillure galvanisée	200	315,1	22,84	24

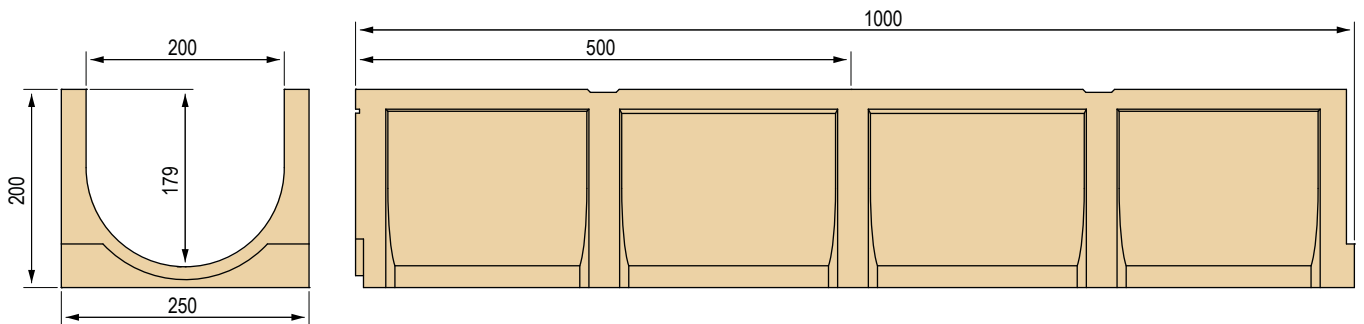
CANIVEAUX EN BÉTON POLYMÈRE

BASE 200 AVEC COUVERTURE THIN

FENTE CENTRALE

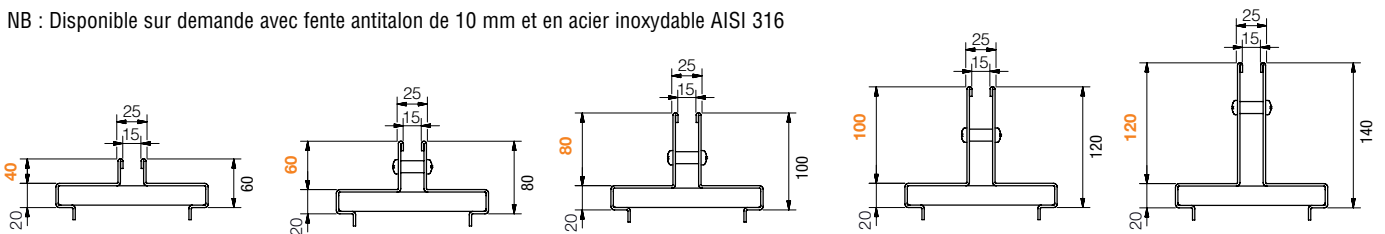


Dimensions Caniveau Base 200



Couvertures Thin disponibles

NB : Disponible sur demande avec fente antitalon de 10 mm et en acier inoxydable AISI 316



Caniveau Base 200 sans grille - Longueur 1000/500 mm

L. Caniveau mm	Réf.	Description	Passage d'eau mm	Section d'écoulement cm ²	Poids kg	Pièces palette
1000	4520S	Caniveau en béton polymère	200	315,1	21,18	en vrac
500	4521S	Caniveau en béton polymère	200	315,1	10,2	en vrac

Avaloir en Béton Polymère Base 200 sans couverture

L. Avaloir mm	Réf.	Description	Poids kg
500	4520P	Avaloir en béton polymère L. 500 mm	96,80



Couvertures Thin avec fente centrale - Largeur de la fente 15 mm

GALVANISÉES

NB : La couverture Thin est fournie en vrac

L. Couverture mm	Réf.	Description	Hauteur de la fente mm	Poids kg	Classe de rés.
1000	4520T0	Couverture Thin centrale galvanisée à chaud ép. 20/10	40	7,77	C 250
	4520PT	Couverture Thin centrale galvanisée à chaud ép. 20/10	60	8,40	
	4520T1	Couverture Thin centrale galvanisée à chaud ép. 20/10	80	9,03	D 400
	4520T2	Couverture Thin centrale galvanisée à chaud ép. 20/10	100	9,65	
	4520T3	Couverture Thin centrale galvanisée à chaud ép. 20/10	120	10,28	
500	4521T0	Couverture Thin centrale galvanisée à chaud ép. 20/10	40	3,89	C 250
	4521T	Couverture Thin centrale galvanisée à chaud ép. 20/10	60	4,20	
	4521T1	Couverture Thin centrale galvanisée à chaud ép. 20/10	80	4,51	D 400
	4521T2	Couverture Thin centrale galvanisée à chaud ép. 20/10	100	4,83	
	4521T3	Couverture Thin centrale galvanisée à chaud ép. 20/10	120	5,14	

EN ACIER INOXYDABLE AISI 304

NB : La couverture Thin est fournie en vrac

1000	4520I0	Couverture Thin centrale en acier inoxydable AISI 304 ép. 20/10	40	7,77	C 250
	4520I	Couverture Thin centrale en acier inoxydable AISI 304 ép. 20/10	60	8,40	
	4520I1	Couverture Thin centrale en acier inoxydable AISI 304 ép. 20/10	80	9,03	D 400
	4520I2	Couverture Thin centrale en acier inoxydable AISI 304 ép. 20/10	100	9,66	
	4520I3	Couverture Thin centrale en acier inoxydable AISI 304 ép. 20/10	120	10,28	
500	4521I0	Couverture Thin centrale en acier inoxydable AISI 304 ép. 20/10	40	3,89	C 250
	4521I	Couverture Thin centrale en acier inoxydable AISI 304 ép. 20/10	60	4,20	
	4521I1	Couverture Thin centrale en acier inoxydable AISI 304 ép. 20/10	80	4,52	D 400
	4521I2	Couverture Thin centrale en acier inoxydable AISI 304 ép. 20/10	100	4,83	
	4521I3	Couverture Thin centrale en acier inoxydable AISI 304 ép. 20/10	120	5,14	



Éléments de visite pour couverture Thin avec fente centrale - Largeur de la fente 15 mm

GALVANISÉES

NB : L'élément Thin est fournie en vrac

L. Élément mm	Réf.	Description	Hauteur de la fente mm	Poids kg	Classe de rés.
500	4521V0	Élément de visite pour couverture Thin centrale galvanisée	40	5,83	C 250
	4521V	Élément de visite pour couverture Thin centrale galvanisée	60	6,61	
	4521V1	Élément de visite pour couverture Thin centrale galvanisée	80	7,39	D 400
	4521V2	Élément de visite pour couverture Thin centrale galvanisée	100	8,17	
	4521V3	Élément de visite pour couverture Thin centrale galvanisée	120	8,96	

EN ACIER INOXYDABLE AISI 304

NB : L'élément Thin est fournie en vrac

500	4521VI0	Élément de visite pour couverture Thin centrale en acier inoxydable AISI 304	40	5,83	C 250
	4521VI	Élément de visite pour couverture Thin centrale en acier inoxydable AISI 304	60	6,61	
	4521VI1	Élément de visite pour couverture Thin centrale en acier inoxydable AISI 304	80	7,39	D 400
	4521VI2	Élément de visite pour couverture Thin centrale en acier inoxydable AISI 304	100	8,17	
	4521VI3	Élément de visite pour couverture Thin centrale en acier inoxydable AISI 304	120	8,96	

Accessoires pour couverture Thin



Réf.	Description
S4505TP5	Fermeture en PVC pour une couverture fine de 15mm, longueur = 500mm
S4505TP	Fermeture en PVC pour une couverture fine de 15mm, longueur = 1000mm

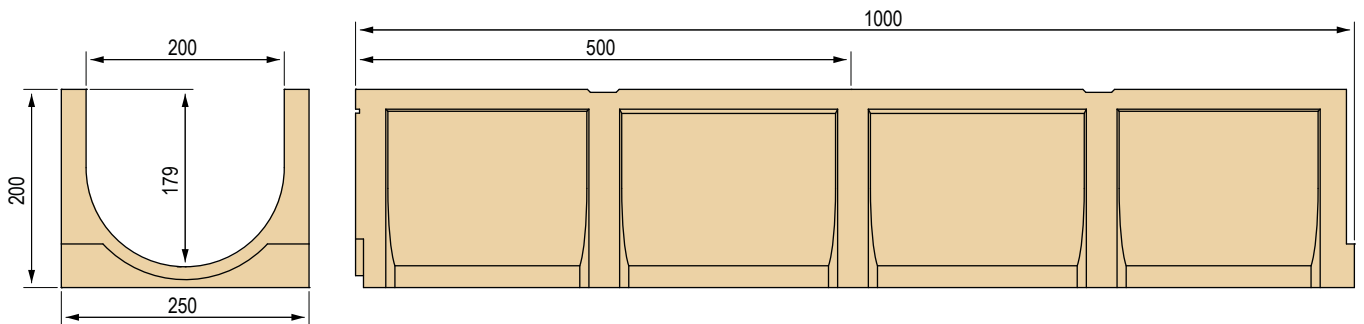
CANIVEAUX EN BÉTON POLYMÈRE

BASE 200 AVEC COUVERTURE THIN

FENTE LATÉRALE

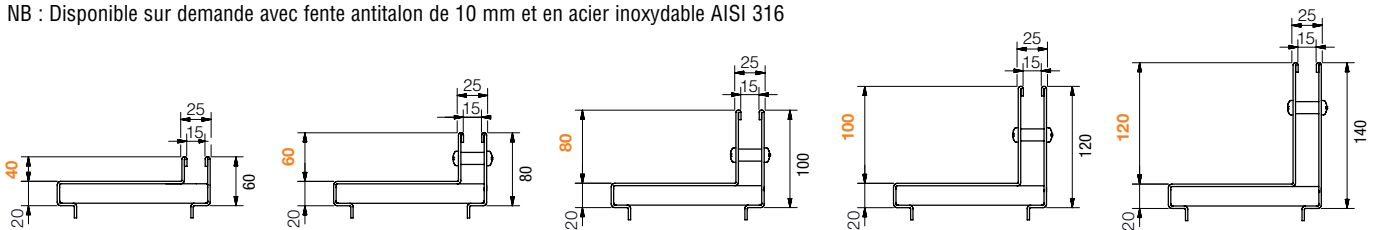


Dimensions Caniveau Base 200



Couvertures Thin disponibles

NB : Disponible sur demande avec fente antitalon de 10 mm et en acier inoxydable AISI 316



Caniveau Base 200 sans grille - Longueur 1000/500 mm

L. Caniveau mm	Réf.	Description	Passage d'eau mm	Section d'écoulement cm ²	Poids kg	Pièces palette
1000	4520S	Caniveau en béton polymère	200	315,1	21,18	en vrac
500	4521S	Caniveau en béton polymère	200	315,1	10,2	en vrac

Avaloir en Béton Polymère Base 200 sans couverture

L. Avaloir mm	Réf.	Description	Poids kg
500	4520P	Avaloir en béton polymère L. 500 mm	96,80



Couvertures Thin avec fente latérale - Largeur de la fente 15 mm

GALVANISÉES

NB : La couverture Thin est fournie en vrac

L. Couverture mm	Réf.	Description	Hauteur de la fente mm	Poids kg	Classe de rés.
1000	4520L0	Couverture Thin latérale galvanisée à chaud ép. 20/10	40	7,77	C 250
	4520L	Couverture Thin latérale galvanisée à chaud ép. 20/10	60	8,40	
	4520L1	Couverture Thin latérale galvanisée à chaud ép. 20/10	80	9,03	D 400
	4520L2	Couverture Thin latérale galvanisée à chaud ép. 20/10	100	9,65	
	4520L3	Couverture Thin latérale galvanisée à chaud ép. 20/10	120	10,28	
500	4521L0	Couverture Thin latérale galvanisée à chaud ép. 20/10	40	3,89	C 250
	4521L	Couverture Thin latérale galvanisée à chaud ép. 20/10	60	4,20	
	4521L1	Couverture Thin latérale galvanisée à chaud ép. 20/10	80	4,51	D 400
	4521L2	Couverture Thin latérale galvanisée à chaud ép. 20/10	100	4,83	
	4521L3	Couverture Thin latérale galvanisée à chaud ép. 20/10	120	5,14	

EN ACIER INOXYDABLE AISI 304

NB : La couverture Thin est fournie en vrac

1000	4520IL0	Couverture Thin latérale en acier inoxydable AISI 304 ép. 20/10	40	7,77	C 250
	4520IL	Couverture Thin latérale en acier inoxydable AISI 304 ép. 20/10	60	8,40	
	4520IL1	Couverture Thin latérale en acier inoxydable AISI 304 ép. 20/10	80	9,03	D 400
	4520IL2	Couverture Thin latérale en acier inoxydable AISI 304 ép. 20/10	100	9,66	
	4520IL3	Couverture Thin latérale en acier inoxydable AISI 304 ép. 20/10	120	10,28	
500	4521IL0	Couverture Thin latérale en acier inoxydable AISI 304 ép. 20/10	40	3,89	C 250
	4521IL	Couverture Thin latérale en acier inoxydable AISI 304 ép. 20/10	60	4,20	
	4521IL1	Couverture Thin latérale en acier inoxydable AISI 304 ép. 20/10	80	4,52	D 400
	4521IL2	Couverture Thin latérale en acier inoxydable AISI 304 ép. 20/10	100	4,83	
	4521IL3	Couverture Thin latérale en acier inoxydable AISI 304 ép. 20/10	120	5,14	



Éléments de visite pour couverture Thin avec fente latérale - Largeur de la fente 15 mm

GALVANISÉES

NB : L'élément Thin est fournie en vrac

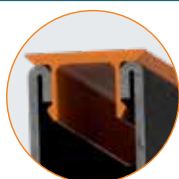
L. Élément mm	Réf.	Description	Hauteur de la fente mm	Poids kg	Classe de rés.
500	4521VL0	Élément de visite pour couverture Thin latérale galvanisée	40	5,83	C 250
	4521VL	Élément de visite pour couverture Thin latérale galvanisée	60	6,61	
	4521VL1	Élément de visite pour couverture Thin latérale galvanisée	80	7,39	D 400
	4521VL2	Élément de visite pour couverture Thin latérale galvanisée	100	8,17	
	4521VL3	Élément de visite pour couverture Thin latérale galvanisée	120	8,96	

EN ACIER INOXYDABLE AISI 304

NB : L'élément Thin est fournie en vrac

500	4521VLI0	Élément de visite pour couverture Thin latérale en acier inoxydable AISI 304	40	5,83	C 250
	4521VLI	Élément de visite pour couverture Thin latérale en acier inoxydable AISI 304	60	6,61	
	4521VLI1	Élément de visite pour couverture Thin latérale en acier inoxydable AISI 304	80	7,39	D 400
	4521VLI2	Élément de visite pour couverture Thin latérale en acier inoxydable AISI 304	100	8,17	
	4521VLI3	Élément de visite pour couverture Thin latérale en acier inoxydable AISI 304	120	8,96	

Accessoires pour couverture Thin



Réf.	Description
S4505TP5	Fermeture en PVC pour une couverture fine de 15mm, longueur = 500mm
S4505TP	Fermeture en PVC pour une couverture fine de 15mm, longueur = 1000mm

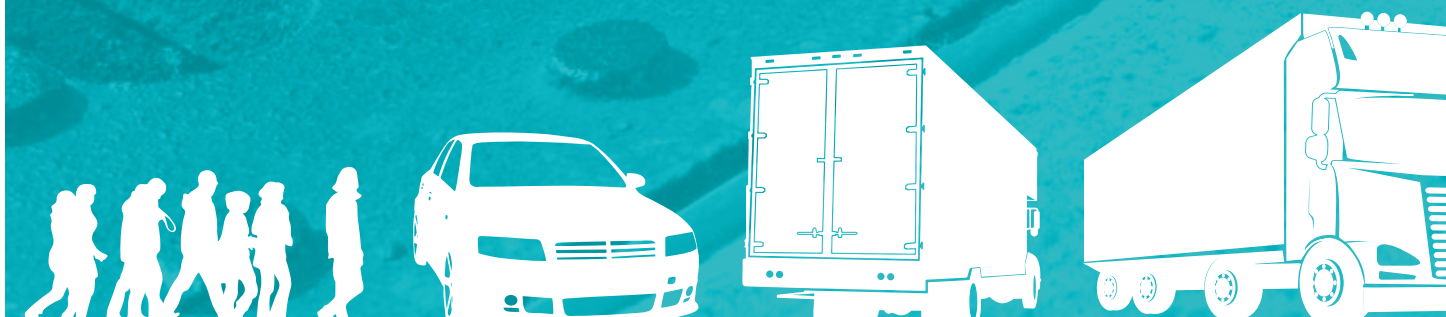
CANIVEAUX EN BÉTON POLYMÈRE

Grâce à son engagement et à la recherche continue, Gridiron, avec son équipe de spécialistes du secteur chimique, a créé de nouvelles lignes de caniveaux en béton polymère, en intégrant à la gamme déjà existante une nouvelle génération de produits d'avant-garde. Des tests en laboratoire sont effectués périodiquement pour en certifier la validité conformément à la norme UNI EN 1433.

Les caniveaux sont en béton polymère à coulée, obtenus au moyen d'un mélange d'inertes de quartz et de résines polymères auquel sont ajoutés des catalyseurs. Un produit qui se présente léger, lisse, de dimensions précises, équipé d'une gorge destinée à accueillir la grille et prévu pour l'ancrage de celle-ci au moyen de systèmes de fixation innovants. Son utilisation est conseillée dans le secteur routier, dans l'industrie chimique et alimentaire.

Les grilles en fonte GJS500-7, logées sur les feuillures en acier galvanisé, sont bloquées par un système particulier de fixation mécanique afin de créer un corps unique avec le produit, dans le but de répartir de manière uniforme les sollicitations créées par le passage des véhicules, tout en garantissant la stabilité et le silence.

La classification et le contrôle sont conformes à la norme européenne UNI EN 1433.



CLASSES DE RÉSISTANCE

Selon la norme UNI EN 1433

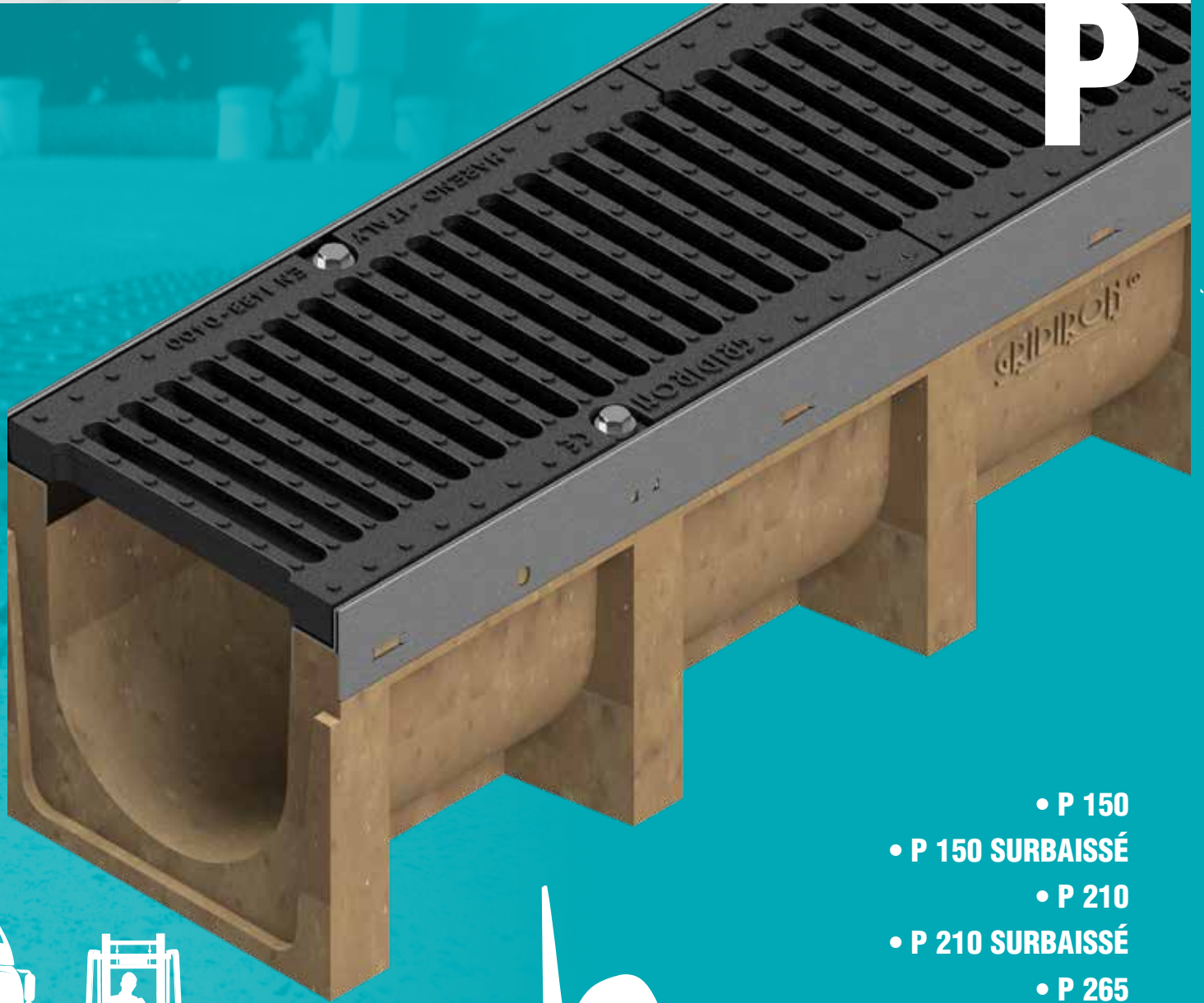


A 15 • B 125 • C 250 • D 400 • E 600 • F 900

SÉRIE

P

CANIVEAUX EN BÉTON
POLYMERÉ



- P 150
- P 150 SURBAISSÉ
- P 210
- P 210 SURBAISSÉ
- P 265
- P 315
- P 365



CANIVEAUX EN BÉTON POLYMÈRE

SÉRIE P

SYSTÈME ET CARACTÉRISTIQUES TECHNIQUES



GRILLES EN FONTE

Pour classes de résistance D 400-E 600 avec la possibilité de peindre dans des coloris RAL sur demande

VARIÉTÉ DE GRILLES

En tôle pliée sous pression, en caillebotis pressé, antitalon pour les classes de résistance A 15 - B 125 - C 250

VIS DE FIXATION

en acier inoxydable

BAC/FILTRE

ép. 10/10 en acier inoxydable AISI 304

SORTIES PRÉFORMÉES

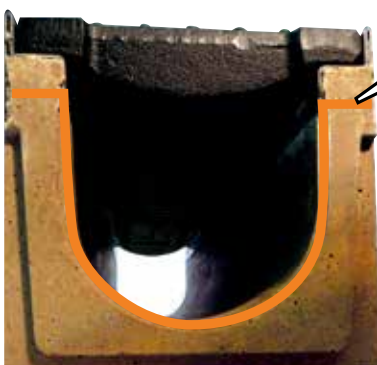
pour adapter les avaloirs aux caniveaux série R ou en prévision d'éventuels points d'évacuation supplémentaires (configuration pour des tuyaux Ø125)

MANCHON DE RACCORDEMENT

pour caniveau

MANCHON DE RACCORDEMENT

avec bouchon



EMBOÎTEMENT PARFAIT ET STABLE

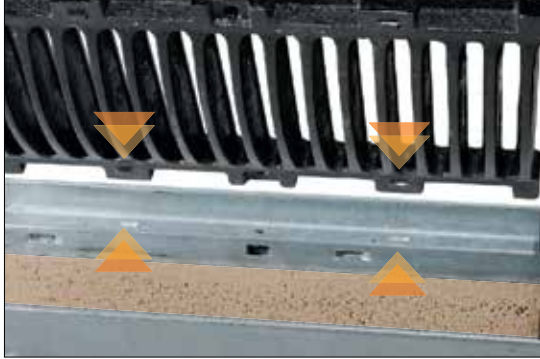
Les obturateurs des caniveaux sont réalisés avec des emboîtements mâle-femelle ayant, dans la partie interne, une gorge qui permet de les sceller.

Il est conseillé d'utiliser du mastic de silicone à réticulation neutre à faible module.



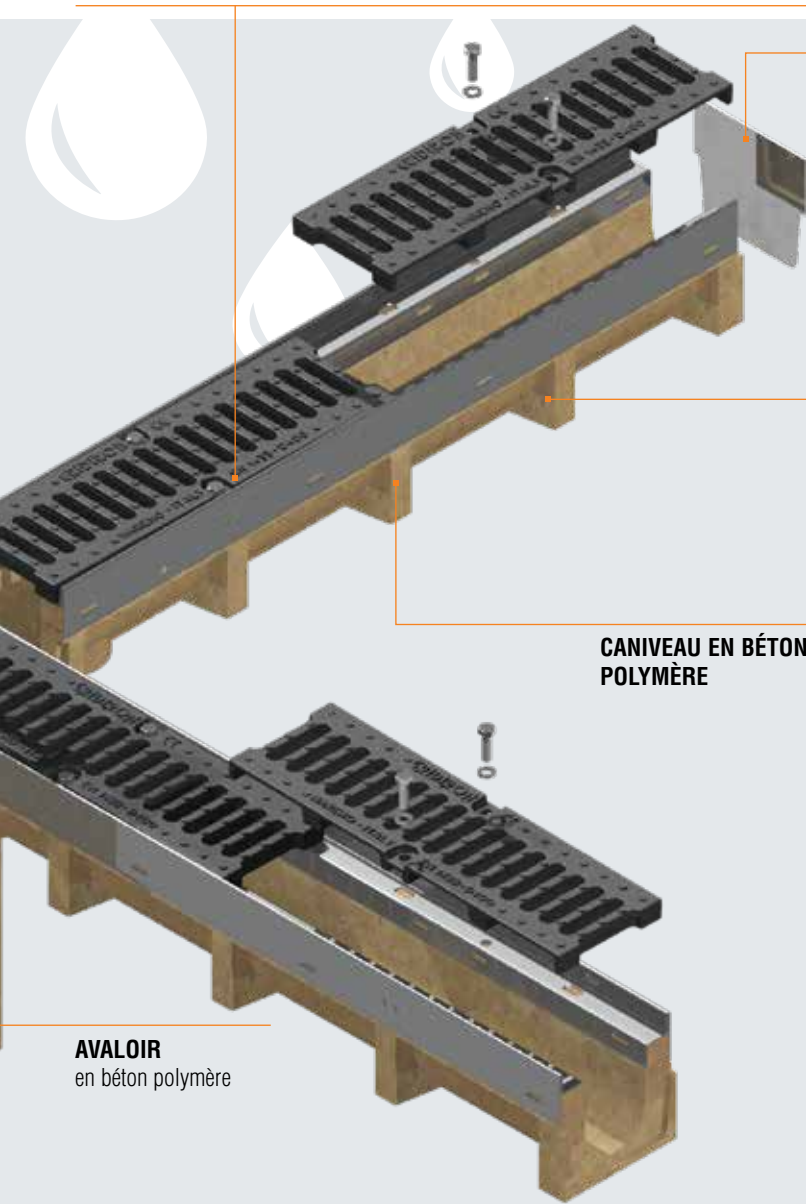
ANCRAGE SÛR DANS LE BÉTON

Système de fixation de conception GRIDIRON : agrafe ancrée dans le béton avec siège pour la gorge de l'écrou dans lequel est insérée la vis.



GRILLES EN FONTE FIXÉES AU CANIVEAU

Les grilles en fonte, bloquées sur le caniveau, sont équipées, dans leur partie inférieure, de quatre ergots en relief qui, logés dans les bossages de référence correspondants réalisés sur la feuillure de protection du bord, empêchent leur mouvement longitudinal.



OBTURATEUR
pour caniveau

CANIVEAU EN BÉTON
POLYMÈRE

AVALOIR
en béton polymère



SÉCURITÉ MAXIMALE

Tous les caniveaux de la SÉRIE P doivent être installés selon les instructions de pose prévues par la norme UNI EN 1433.

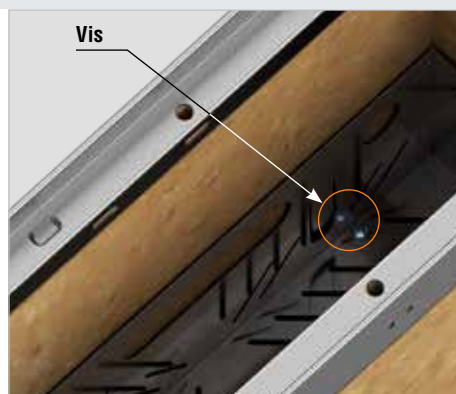
Pour faciliter cette opération, GRIDIRON a réalisé, sur chaque côté du produit, quatre renforcements qui améliorent l'ancrage au soutènement et qui, surtout, permettent, moyennant l'utilisation de l'outillage prévu à cet effet, de le positionner facilement, de réduire les efforts et le temps d'application.

COMPOSANTS SPÉCIAUX DES AVALOIRS

Bac/filtre fixé avec 2 vis garantissant une stabilité et une fonctionnalité optimales.

Drainage total et sûr grâce au manchon spécial en PVC. Des sorties préformées sont également prévues pour le raccordement de tuyaux Ø125.

Sorties préformées prévues pour un raccordement parfait des caniveaux. D'autres sorties préformées sont présentes en prévision d'éventuels points d'évacuation supplémentaires avec des tuyaux de Ø125.

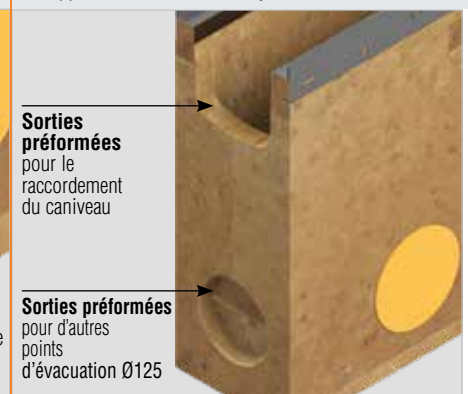


Vis



Trou d'évacuation : Le trou présent sur le fond a pour seul but d'éviter la stagnation d'eau dans l'avaloir pendant l'entreposage

Manchon en PVC doté d'un joint en élastomère



Sorties préformées pour le raccordement du caniveau

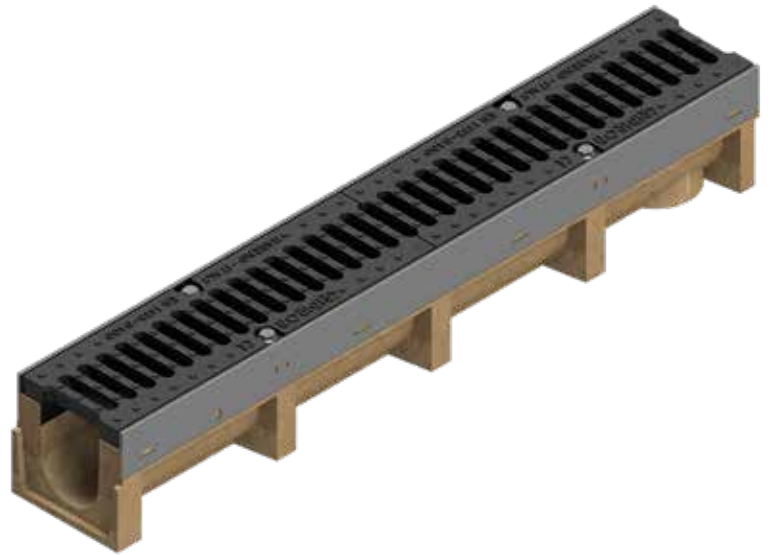
Sorties préformées pour d'autres points d'évacuation Ø125

CANIVEAUX EN BÉTON POLYMÈRE

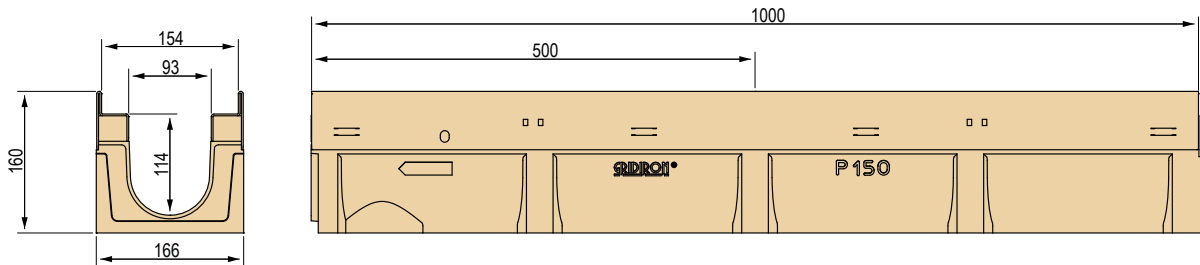
SÉRIE P 150

Largeur grille 150 mm

Caniveau en béton polymère avec feuillures galvanisées.
La vente des caniveaux s'effectue exclusivement par palettes entières et en association avec les grilles.



Dimensions Caniveau Série P 150



Grilles disponibles



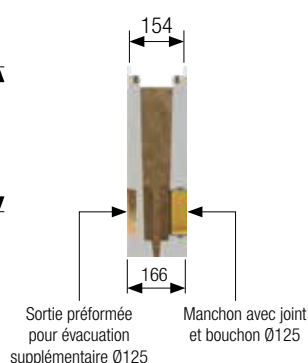
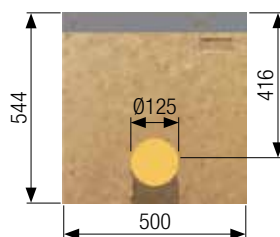
Caniveau Série P 150 équipé de grille - Longueur 1000/500 mm

L. Caniveau mm	Réf.	Grille	Description du caniveau assemblé avec grille, équipé d'accessoires	Poids kg	Classe de rés.
1000	4RP1SGP	①	Caniveau équipé de grille en caillebotis pressé bordée en « C » 25x2-10x2 33x33 galvanisée à chaud	23,82	C 250
	4RP1SGPA	②	Caniveau équipé de grille en caillebotis pressé bordée en « C » 25x2-10x2 33x11 antitalon galvanisée à chaud	24,40	
	4RP1SP	③	Caniveau équipé de plaque en tôle larmée ép. 3, renforcée et galvanisée à chaud	31,00	D 400
	4RP1SGG	④	Caniveau équipé de 2 grilles en fonte GJS500-7 D 400	29,45	
	4RP1SGSE	⑤	Caniveau équipé de 2 grilles en fonte GJS500-7 E 600	29,70	E 600
	4RP1SGSF	⑥	Caniveau équipé de 2 grilles en fonte GJS500-7 F 900	30,36	F 900
500	4RP1MSGP	①	Caniveau équipé de grille en caillebotis pressé bordée en « C » 25x2-10x2 33x33 galvanisée à chaud	11,91	C 250
	4RP1MSGA	②	Caniveau équipé de grille en caillebotis pressé bordée en « C » 25x2-10x2 33x11 antitalon galvanisée à chaud	12,20	
	4RP1MSP	③	Caniveau équipé de plaque en tôle larmée ép. 3, renforcée et galvanisée à chaud	15,50	D 400
	4RP1MSGG	④	Caniveau équipé de Grille en fonte GJS500-7 D 400	14,73	
	4RP1MSGSE	⑤	Caniveau équipé de Grille en fonte GJS500-7 E 600	14,85	E 600
	4RP1MSGSF	⑥	Caniveau équipé de Grille en fonte GJS500-7 F 900	15,18	F 900

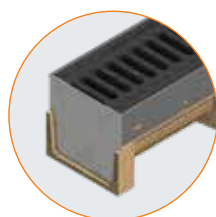
Accessoires Série P 150



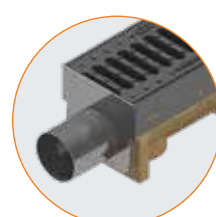
Avaloir en béton polymère



Bac/filtre pour avaloirs



Obturateurs pour caniveaux



Manchons de raccordement pour caniveaux



Rehausse en tôle galvanisée (pour plus d'informations, voir page 54)

Avaloir en béton polymère Série P 150 équipé de grille - Longueur 500 mm

L. Avaloir mm	Réf.	Grille	Description de l'avaloir assemblé avec grille, équipé d'accessoires	Poids kg	Classe de rés.
500	4RP1PZGP	①	Avaloir équipé de grille en caillebotis pressé bordée en « C » 25x2-10x2 33x33 galvanisée à chaud	65,73	C 250
	4RP1PZGPA	②	Avaloir équipé de grille en caillebotis pressé bordée en « C » 25x2-10x2 33x11 antitalon galvanisée à chaud	66,37	
	4RP1PZP	③	Avaloir équipé de plaque en tôle larmée ép. 3, renforcée et galvanisée à chaud	68,48	D 400
	4RP1PZGS	④	Avaloir équipé de Grille en fonte GJS500-7 D 400	67,40	
	4RP1PZGSE	⑤	Avaloir équipé de Grille en fonte GJS500-7 E 600	69,15	E 600
	4RP1PZGSF	⑥	Pozzetto completo di griglia in ghisa GJS500-7 F 900	73,89	F 900

Avaloir en béton polymère Série P 150 sans grille et accessoires

Réf.	Description	Poids kg
4RP1PZ	Avaloir en béton polymère avec feuillure galvanisée L=500	65,00
4RP1TID	Obturateur de fermeture droit du caniveau côté femelle	1,58
4RP1TIS	Obturateur de fermeture gauche du caniveau côté mâle	1,58
4RP1RI	Manchon de raccordement pour caniveau P150 Ø90 mm	1,72
4R01VI	Bac/Filtre en acier inoxydable AISI 304	1,16
4R01PR	Rehausse en tôle galvanisée pour pose de caniveau en deux étapes	

Caniveau Série P 150 sans grille - Longueur 1000/500 mm

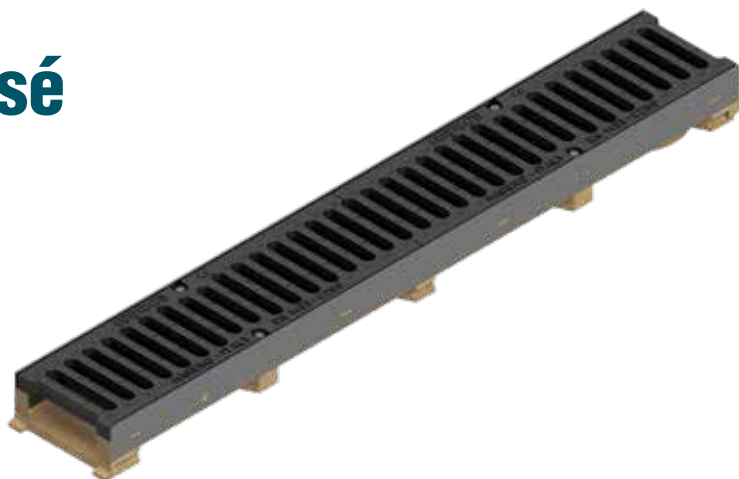
L. Caniveau mm	Réf.	Description	Passage d'eau mm	Section d'écoulement cm ²	Poids kg
1000	4RP1S	Caniveau P150 en béton polymère avec additifs, avec feuillures de protection des bords galvanisées, conforme à la norme UNI EN 1433	93	95	20,1
500	4RP1MS	Caniveau P150 en béton polymère avec additifs, avec feuillures de protection des bords galvanisées, conforme à la norme UNI EN 1433	93	95	10,05

CANIVEAUX EN BÉTON POLYMÈRE

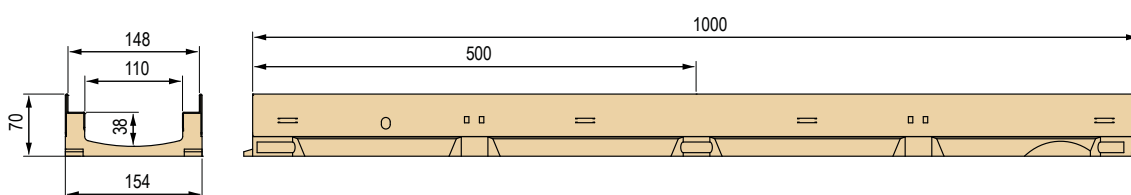
SÉRIE P 150 surbaissé

Largeur grille 150 mm

Caniveau en béton polymère avec feuillures galvanisées.
La vente des caniveaux s'effectue exclusivement par palettes entières et en association avec les grilles.



Dimensions Caniveau Série P 150 surbaissé



Grilles disponibles NB : les grilles en orange sont disponibles uniquement sur demande

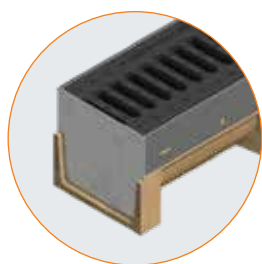
1	2	3	4	5	6
Grille bordée en « C » avec fentes oblongues en acier inoxydable AISI 304, ép. 12/10 A 15	Grille bordée en « C » avec fentes longitudinales Mod. « Ligne » en acier inoxydable AISI 304, ép. 12/10 A 15	Grille en caillebotis pressé, maille 33x33, galvanisée C 250	Grille en caillebotis pressé, maille 33x11 antitalon, galvanisée C 250	Plaque en tôle larmée ép. 3, galvanisée C 250	Grille en fonte C 250

Caniveau Série P 150 surbaissé équipé de grille - Longueur 1000/500 mm

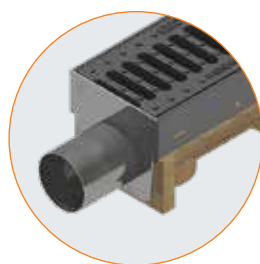
L. Caniveau mm	Réf.	Grille	Description du caniveau assemblé avec grille, équipé d'accessoires	Poids kg	Classe de rés.
1000	4RPOS LI	1	Caniveau équipé de grille autobloquante en tôle pliée sous pression en acier inoxydable AISI 304, bordée en « C » avec fente oblongue ép. 12/10	10,50	A 15
	4RPOS LL I	2	Caniveau équipé de grille autobloquante en tôle pliée sous pression en acier inoxydable AISI 304, bordée en « C » avec fente longitudinale mod. « Ligne » ép. 12/10	9,49	
	4RPOSGP	3	Caniveau équipé de grille en caillebotis pressé bordée en « C » 20x2-10x2 33x33 galvanisée à chaud	10,10	C 250
	4RPOSGPA	4	Caniveau équipé de grille en caillebotis pressé bordée en « C » 20x2-10x2 33x11 antitalon, galvanisée à chaud	11,25	
	4RPOSP	5	Caniveau équipé de plaque en tôle larmée ép. 3, renforcée et galvanisée à chaud	17,21	
	4RPOSGG	6	Caniveau équipé de 2 grilles en fonte GJS500-7	17,60	
500	4RPOMSLI	1	Caniveau équipé de grille autobloquante en tôle pliée sous pression en acier inoxydable AISI 304, bordée en « C » avec fente oblongue ép. 12/10	4,75	A 15
	4RPOMSLLI	2	Caniveau équipé de grille autobloquante en tôle pliée sous pression en acier inoxydable AISI 304, bordée en « C » avec fente longitudinale mod. « Ligne » ép. 12/10	5,53	B 125
	4RPOMSGP	3	Caniveau équipé de grille en caillebotis pressé bordée en « C » 20x2-10x2 33x33 galvanisée à chaud	5,05	C 250
	4RPOMSGA	4	Caniveau équipé de grille en caillebotis pressé bordée en « C » 20x2-10x2 33x11 antitalon, galvanisée à chaud	5,63	
	4RPOMSP	5	Caniveau équipé de plaque en tôle larmée ép. 3, renforcée et galvanisée à chaud	8,61	
	4RPOMSGG	6	Caniveau équipé de Grille en fonte GJS500-7	8,80	



Accessoires Série P 150 surbaissé



Obturbateur pour
caniveau



Manchons de raccordement
pour caniveaux

Réf.	Description	Poids kg
4RPOTI	Obturbateur de fermeture du caniveau	0,136
4RPORI	Manchon de raccordement pour caniveau P150 surbaissé Ø40 mm	0,244

Caniveau Série P 150 surbaissé sans grille - Longueur 1000/500 mm

L. Caniveau mm	Réf.	Description	Passage d'eau mm	Section d'écoulement cm ²	Poids kg	Pièces palette
1000	4RPOS	Caniveau P150 surbaissé en béton polymère avec additifs, avec feuillures de protection des bords galvanisées, conforme à la norme UNI EN 1433	111	40	7,51	56
1000	4RPOSI	Caniveau P150 surbaissé en béton polymère avec additifs, avec feuillures de protection des bords en acier inoxydable AISI 304, conforme à la norme UNI EN 1433	111	40	7,51	56
500	4RPOMS	Caniveau P150 surbaissé en béton polymère avec additifs, avec feuillures de protection des bords galvanisées, conforme à la norme UNI EN 1433	111	40	3,76	en vrac

CANIVEAUX EN BÉTON POLYMÈRE

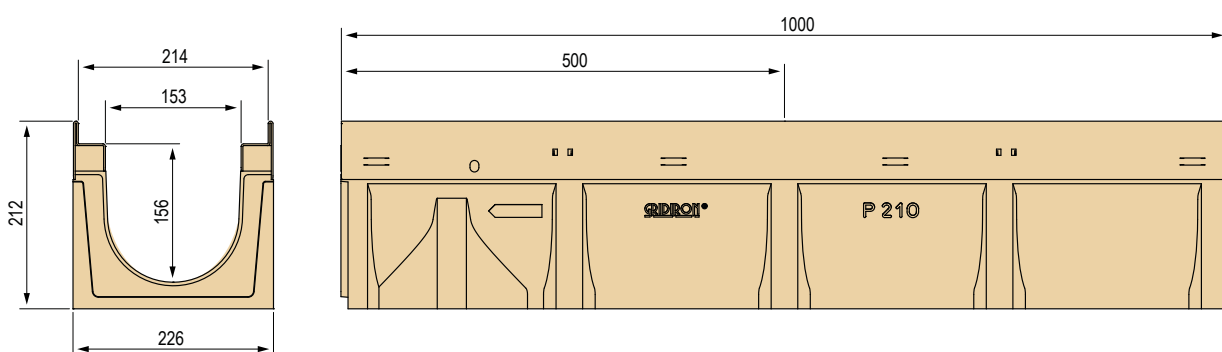
SÉRIE P 210

Largeur grille 210 mm

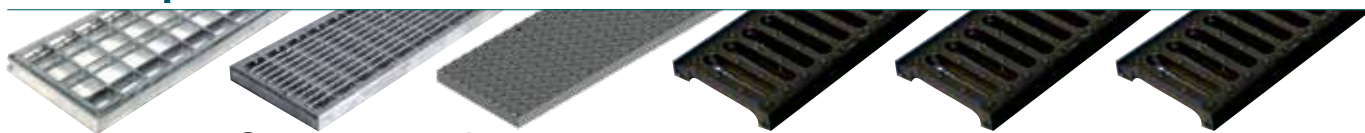
Caniveau en béton polymère avec feuillures galvanisées.
La vente des caniveaux s'effectue exclusivement par palettes entières et en association avec les grilles.



Dimensions Caniveau Série P 210



Grilles disponibles

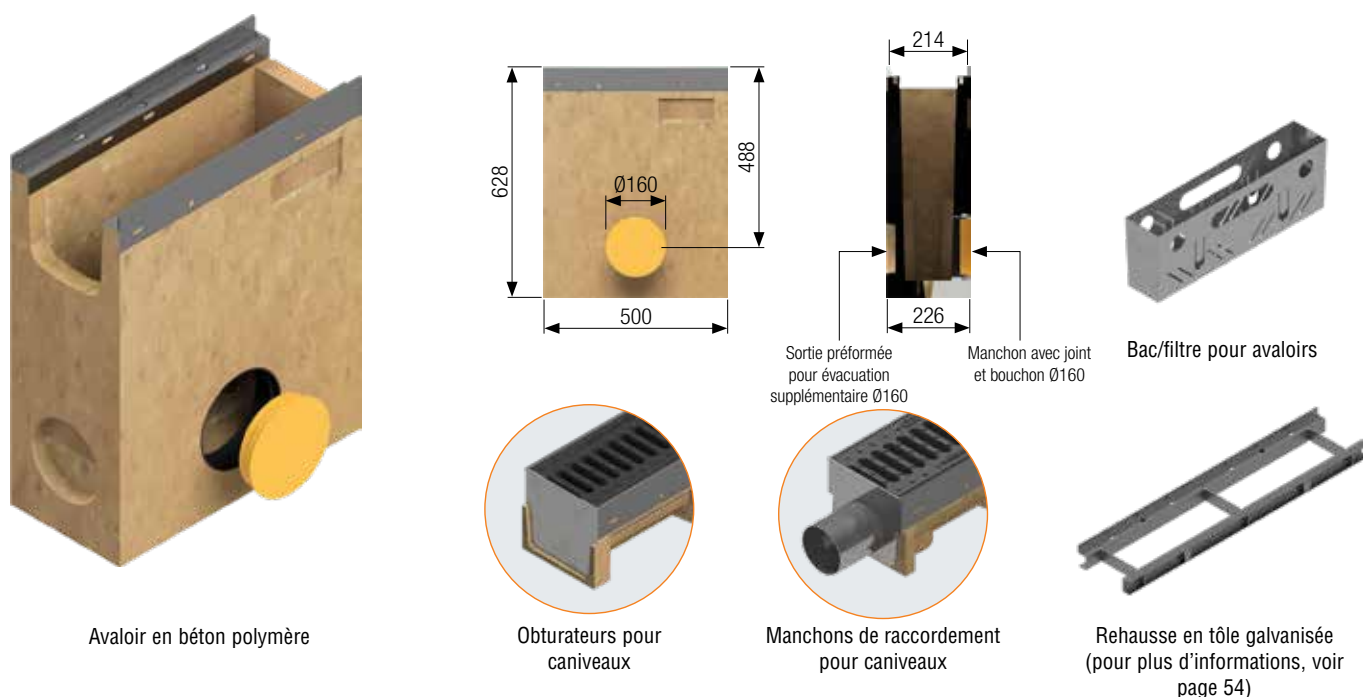


- ① Grille en caillebotis pressé, maille 33x33, galvanisée **C 250**
- ② Grille en caillebotis pressé, maille 33x11 antitalon, galvanisée **C 250**
- ③ Plaque en tôle larmée ép. 3, galvanisée **D 400**
- ④ Grille en fonte **D 400**
- ⑤ Grille en fonte **E 600**
- ⑥ Grille en fonte **F 900**

Caniveau Série P 210 équipé de grille - Longueur 1000/500 mm

L. Caniveau mm	Réf.	Grille	Description du caniveau assemblé avec grille, équipé d'accessoires	Poids kg	Classe de rés.
1000	4RP2SGP	①	Caniveau équipé de grille en caillebotis pressé bordée en « C » 25x2-10x2 33x33 galvanisée à chaud	31,20	C 250
	4RP2SGPA	②	Caniveau équipé de grille en caillebotis pressé bordée en « C » 25x2-10x2 33x11 antitalon galvanisée à chaud	31,90	
	4RP2SP	③	Caniveau équipé de plaque en tôle larmée ép. 3, renforcée et galvanisée à chaud	40,82	D 400
	4RP2SGG	④	Caniveau équipé de 2 grilles en fonte GJS500-7 D 400	39,45	
	4RP2SGSE	⑤	Caniveau équipé de 2 grilles en fonte GJS500-7 E 600	42,00	E 600
	4RP2SGSF	⑥	Caniveau équipé de 2 grilles en fonte GJS500-7 F 900	45,74	F 900
500	4RP2MSGP	①	Caniveau équipé de grille en caillebotis pressé bordée en « C » 25x2-10x2 33x33 galvanisée à chaud	15,60	C 250
	4RP2MSGA	②	Caniveau équipé de grille en caillebotis pressé bordée en « C » 25x2-10x2 33x11 antitalon galvanisée à chaud	15,95	
	4RP2MSP	③	Caniveau équipé de plaque en tôle larmée ép. 3, renforcée et galvanisée à chaud	20,41	D 400
	4RP2MSGG	④	Caniveau équipé de Grille en fonte GJS500-7 D 400	19,73	
	4RP2MSGSE	⑤	Caniveau équipé de Grille en fonte GJS500-7 E 600	21,00	E 600
	4RP2MSGSF	⑥	Caniveau équipé de Grille en fonte GJS500-7 F 900	22,87	F 900

Accessoires Série P 210



Avaloir en béton polymère Série P 210 équipé de grille - Longueur 500 mm

L. Avaloir mm	Réf.	Grille	Description de l'avaloir assemblé avec grille, équipé d'accessoires	Poids kg	Classe de rés.
500	4RP2PZGP	①	Avaloir équipé de grille en caillebotis pressé bordée en « C » 25x2-10x2 33x33 galvanisée à chaud	80,88	C 250
	4RP2PZGPA	②	Avaloir équipé de grille en caillebotis pressé bordée en « C » 25x2-10x2 33x11 antitalon galvanisée à chaud	81,83	
	4RP2PZP	③	Avaloir équipé de plaque en tôle larmée ép. 3, renforcée et galvanisée à chaud	85,06	D 400
	4RP2PZGS	④	Avaloir équipé de Grille en fonte GJS500-7 D 400	82,85	
	4RP2PZGSE	⑤	Avaloir équipé de Grille en fonte GJS500-7 E 600	86,20	
	4RP2PZGSF	⑥	Avaloir équipé de Grille en fonte GJS500-7 F 900	91,17	

Avaloir en béton polymère Série P 210 sans grille et accessoires

Réf.	Description	Poids kg
4RP2PZ	Avaloir en béton polymère avec feuillure galvanisée L=500	79,00
4RP2TID	Obturbateur de fermeture droit du caniveau côté femelle	0,494
4RP2TIS	Obturbateur de fermeture gauche du caniveau côté mâle	0,516
4RP2RI	Manchon de raccordement pour caniveau P210 Ø150 mm	0,946
4R02VI	Bac/Filtre en acier inoxydable AISI 304	1,50
4R02PR	Rehausse en tôle galvanisée pour pose de caniveau en deux étapes	

Caniveau Série P 210 sans grille - Longueur 1000/500 mm

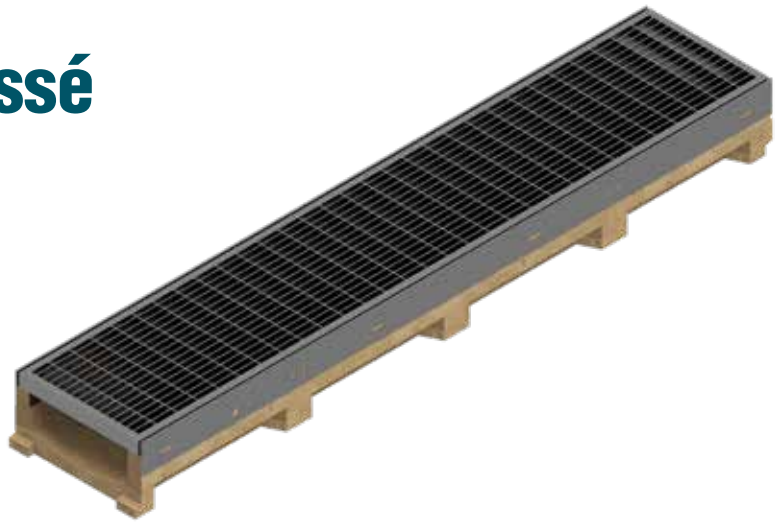
L. Caniveau mm	Réf.	Description	Passage d'eau mm	Section d'écoulement cm ²	Poids kg	Pièces palette
1000	4RP2S	Caniveau P210 en béton polymère avec additifs, avec feuillures de protection des bords galvanisées, conforme à la norme UNI EN 1433	153	210	26,42	20
500	4RP2MS	Caniveau P210 en béton polymère avec additifs, avec feuillures de protection des bords galvanisées, conforme à la norme UNI EN 1433	153	210	13,21	en vrac

CANIVEAUX EN BÉTON POLYMÈRE

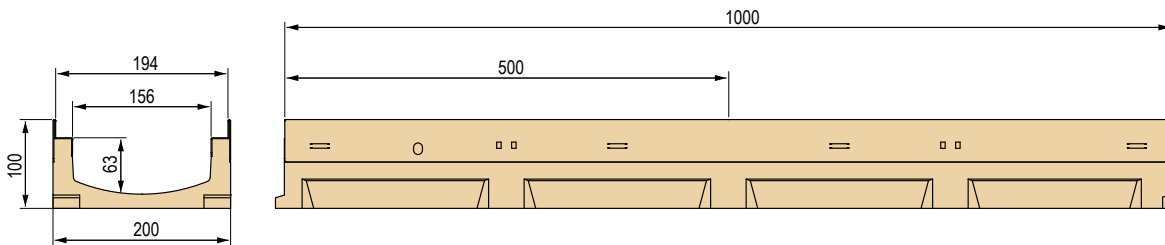
SÉRIE P 210 surbaissé

Largeur grille 190 mm

Caniveau en béton polymère avec feuillures galvanisées.
La vente des caniveaux s'effectue exclusivement par palettes entières et en association avec les grilles.



Dimensions Caniveau Série P 210 surbaissé



Grilles disponibles **NB : les grilles en orange sont disponibles uniquement sur demande**



1
Grille bordée en « C » avec fentes oblongues en acier inoxydable AISI 304, ép. 12/10
A 15

2
Grille en caillebotis pressé, maille 55x11 antitalon, galvanisée
B 125

3
Grille en caillebotis pressé, maille 33x33, galvanisée
C 250

4
Grille en caillebotis pressé, maille 33x11 antitalon, galvanisée
C 250

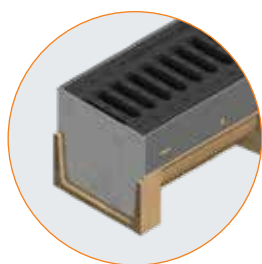
5
Plaque en tôle larmée ép. 3, galvanisée
C 250

Caniveau Série P 210 surbaissé équipé de grille - Longueur 1000/500 mm

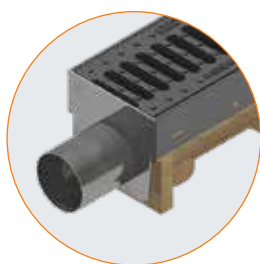
L. Caniveau mm	Réf.	Grille	Description du caniveau assemblé avec grille, équipé d'accessoires	Poids kg	Classe de rés.
1000	4RP6SLI	1	Caniveau équipé de grille autobloquante en tôle pliée sous pression en acier inoxydable AISI 304, bordée en « C » avec fente oblongue ép. 12/10	16,25	A 15
	4RP6SGPB	2	Caniveau équipé de grille en caillebotis pressé bordée en « C » 20x2-10x2 55x11 antitalon, galvanisée à chaud	17,52	B 125
	4RP6SGP	3	Caniveau équipé de grille en caillebotis pressé bordée en « C » 20x2-10x2 33x33 galvanisée à chaud	16,46	C 250
	4RP6SGPA	4	Caniveau équipé de grille en caillebotis pressé bordée en « C » 20x2-10x2 33x11 antitalon, galvanisée à chaud	18,36	
	4RP6SP	5	Caniveau équipé de plaque en tôle larmée ép. 3, renforcée et galvanisée à chaud	27,30	
500	4RP6MSLI	1	Caniveau équipé de grille autobloquante en tôle pliée sous pression en acier inoxydable AISI 304, bordée en « C » avec fente oblongue ép. 12/10	8,10	A 15
	4RP6MSGB	2	Caniveau équipé de grille en caillebotis pressé bordée en « C » 20x2-10x2 55x11 antitalon, galvanisée à chaud	8,76	B 125
	4RP6MSGP	3	Caniveau équipé de grille en caillebotis pressé bordée en « C » 20x2-10x2 33x33 galvanisée à chaud	8,23	C 250
	4RP6MSGA	4	Caniveau équipé de grille en caillebotis pressé bordée en « C » 20x2-10x2 33x11 antitalon, galvanisée à chaud	9,18	
	4RP6MSP	5	Caniveau équipé de plaque en tôle larmée ép. 3, renforcée et galvanisée à chaud	13,65	



Accessoires Série P 210 surbaissé



Obturateur pour
caniveau



Manchons de raccordement
pour caniveaux

Réf.	Description	Poids kg
4RP6TI	Obturateur de fermeture du caniveau	0,24
4RP6RI	Manchon de raccordement pour caniveau P210 surbaissé Ø75 mm	0,372

Caniveau Série P 210 surbaissé sans grille - Longueur 1000/500 mm

L. Caniveau mm	Réf.	Description	Passage d'eau mm	Section d'écoulement cm ²	Poids kg	Pièces palette
1000	4RP6S	Caniveau P210 surbaissé en béton polymère avec additifs, avec feuillures de protection des bords galvanisées, conforme à la norme UNI EN 1433	156	89	12,9	30
	4RP6SI	Caniveau P210 surbaissé en béton polymère avec additifs, avec feuillures de protection des bords en acier inoxydable AISI 304, conforme à la norme UNI EN 1433	156	89	12,9	30
500	4RP6MS	Caniveau P210 surbaissé en béton polymère avec additifs, avec feuillures de protection des bords galvanisées, conforme à la norme UNI EN 1433	156	89	6,5	en vrac

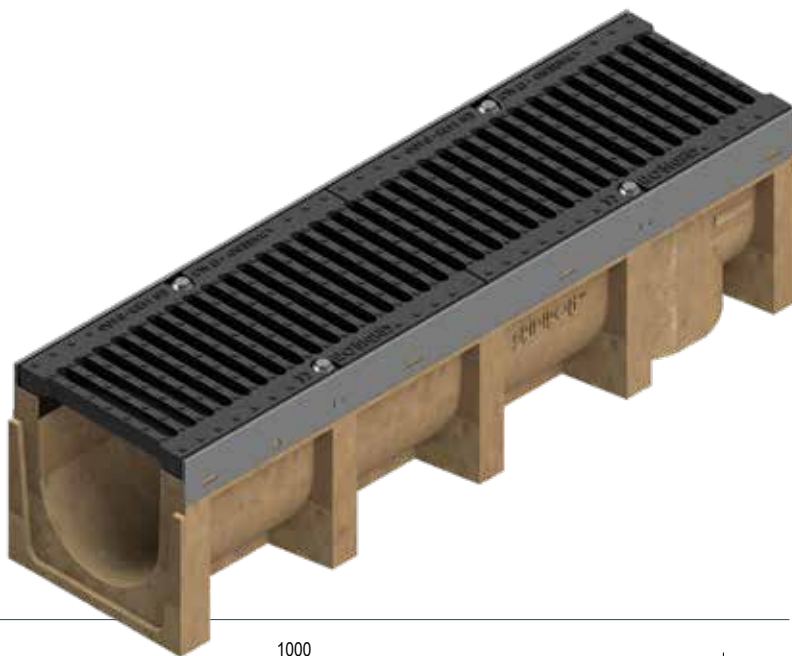
CANIVEAUX EN BÉTON POLYMÈRE

SÉRIE P 265

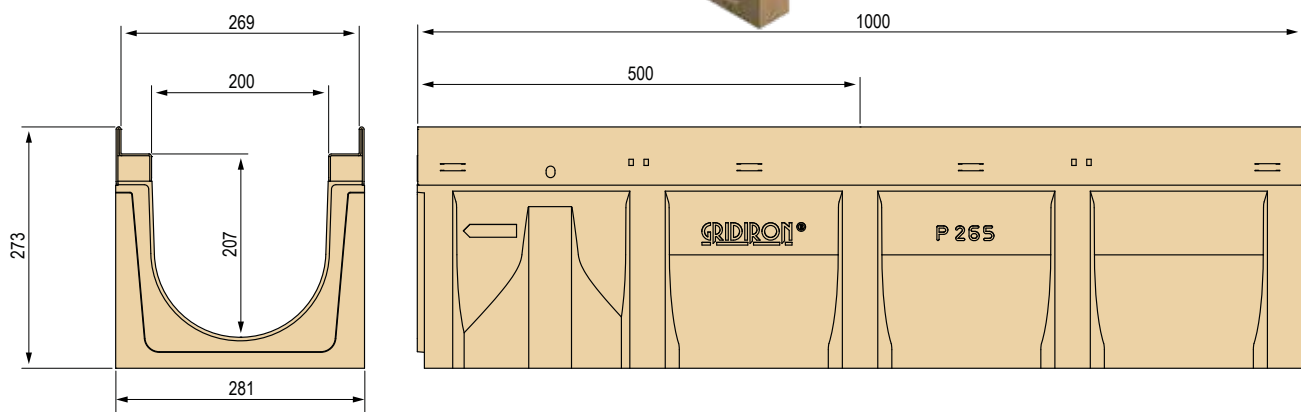
Largeur grille 265 mm

Caniveau en béton polymère avec feuillures de protection des bords galvanisées.

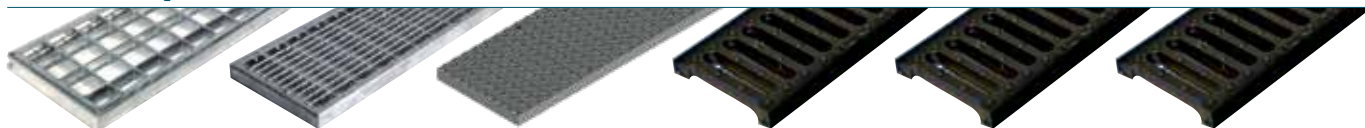
La vente des caniveaux s'effectue exclusivement par palettes entières et en association avec les grilles.



Dimensions Caniveau Série P 265



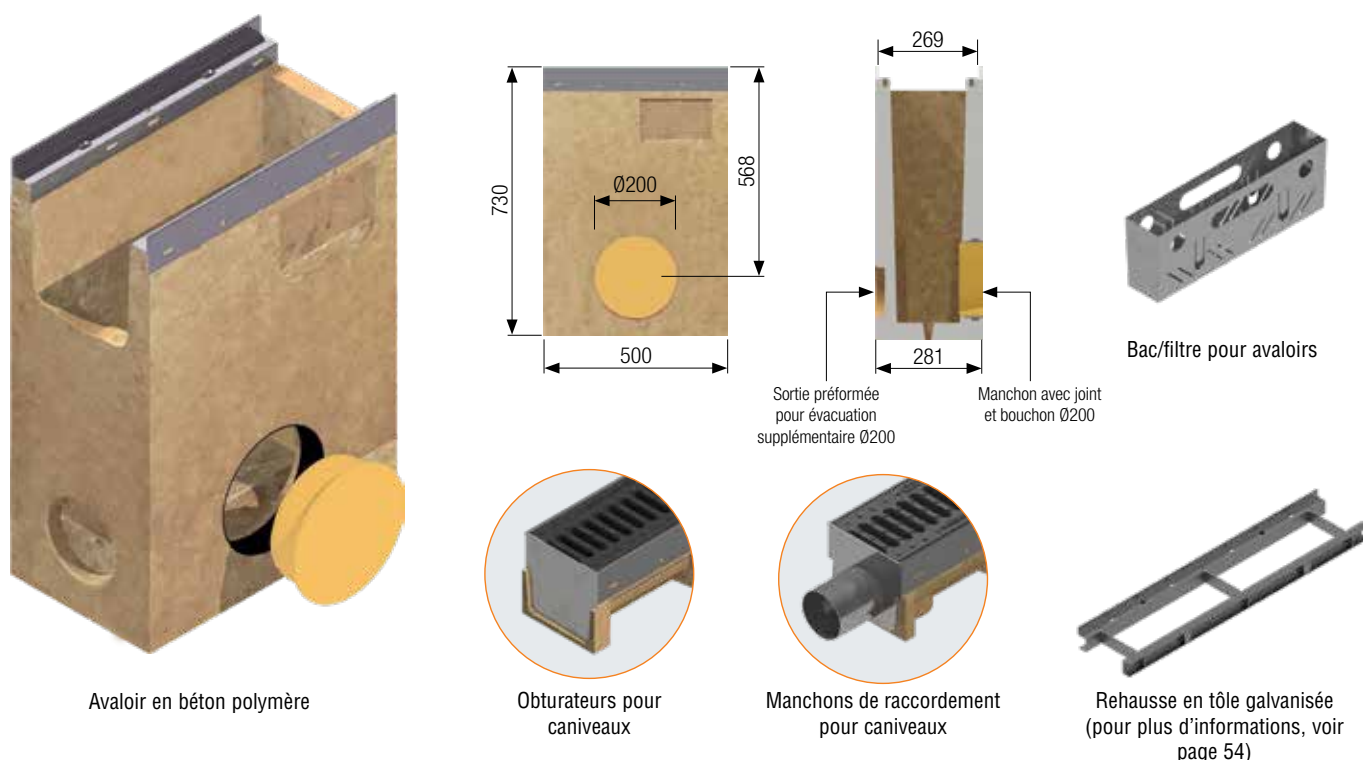
Grilles disponibles



- ① Grille en caillebotis pressé, maille 33x33, galvanisée
C 250
- ② Grille en caillebotis pressé, maille 33x11 antitalon, galvanisée
C 250
- ③ Plaque en tôle larmée ép. 3, galvanisée
D 400
- ④ Grille en fonte
D 400
- ⑤ Grille en fonte
E 600
- ⑥ Grille en fonte
F 900

Caniveau Série P 265 équipé de grille - Longueur 1000/500 mm

L. Caniveau mm	Réf.	Grille	Description du caniveau assemblé avec grille, équipé d'accessoires	Poids kg	Classe de rés.
1000	4RP3SGP	①	Caniveau équipé de grille en caillebotis pressé 30x3-10x2 33x33 galvanisée à chaud	51,85	C 250
	4RP3SGPA	②	Caniveau équipé de grille en caillebotis pressé 30x3-10x2 33x15 antitalon galvanisée à chaud	53,30	
	4RP3SP	③	Caniveau équipé de plaque en tôle larmée ép. 3, renforcée et galvanisée à chaud	62,54	D 400
	4RP3SGG	④	Caniveau équipé de 2 grilles en fonte GJS500-7 D 400	59,30	
	4RP3SGSE	⑤	Caniveau équipé de 2 grilles en fonte GJS500-7 E 600	65,70	E 600
	4RP3SGSF	⑥	Caniveau équipé de 2 grilles en fonte GJS500-7 F 900	69,32	F 900
500	4RP3MSGP	①	Caniveau équipé de grille en caillebotis pressé 30x3-10x2 33x33 galvanisée à chaud	25,93	C 250
	4RP3MSGA	②	Caniveau équipé de grille en caillebotis pressé 30x3-10x2 33x15 antitalon galvanisée à chaud	26,65	
	4RP3MSP	③	Caniveau équipé de plaque en tôle larmée ép. 3, renforcée et galvanisée à chaud	31,27	D 400
	4RP3MSGG	④	Caniveau équipé de Grille en fonte GJS500-7 D 400	29,65	
	4RP3MSGSE	⑤	Caniveau équipé de Grille en fonte GJS500-7 E 600	32,85	E 600
	4RP3MSGSF	⑥	Caniveau équipé de Grille en fonte GJS500-7 F 900	34,66	F 900



Avaloir en béton polymère

Obturbateurs pour caniveaux

Manchons de raccordement pour caniveaux

Rehausse en tôle galvanisée (pour plus d'informations, voir page 54)

Bac/filtre pour avaloirs

Avaloir en béton polymère Série P 265 équipé de grille - Longueur 500 mm

L. Avaloir mm	Réf.	Grille	Description de l'avaloir assemblé avec grille, équipé d'accessoires	Poids kg	Classe de rés.
500	4RP3PZGP	①	Avaloir équipé de grille en caillebotis pressé 30x3-10x2 33x33 galvanisée à chaud	110,75	C 250
	4RP3PZGPA	②	Avaloir équipé de grille en caillebotis pressé 30x3-10x2 33x15 antitalon galvanisée à chaud	111,50	
	4RP3PZP	③	Avaloir équipé de plaque en tôle larmée ép. 3, renforcée et galvanisée à chaud	114,70	D 400
	4RP3PZGS	④	Avaloir équipé de Grille en fonte GJS500-7 D 400	111,45	
	4RP3PZGSE	⑤	Avaloir équipé de Grille en fonte GJS500-7 E 600	117,86	E 600
	4RP3PZGSF	⑥	Avaloir équipé de Grille en fonte GJS500-7 F 900	121,43	F 900

Avaloir en béton polymère Série P 265 sans grille et accessoires

Réf.	Description	Poids kg
4RP3PZ	Avaloir en béton polymère avec feuillure galvanisée L=500	106,00
4RP3TID	Obturbateur de fermeture droit du caniveau côté femelle	0,752
4RP3TIS	Obturbateur de fermeture gauche du caniveau côté mâle	0,774
4RP3RI	Manchon de raccordement pour caniveau P265 Ø160 mm	1,398
4R03VI	Bac/Filtre en acier inoxydable AISI 304	1,71
4R03PR	Rehausse en tôle galvanisée pour pose de caniveau en deux étapes	

Caniveau Série P 265 sans grille - Longueur 1000/500 mm

L. Caniveau mm	Réf.	Description	Passage d'eau mm	Section d'écoulement cm ²	Poids kg	Pièces palette
1000	4RP3S	Caniveau P265 en béton polymère avec additifs, avec feuillures de protection des bords galvanisées, conforme à la norme UNI EN 1433	200	365	43,3	16
500	4RP3MS	Caniveau P265 en béton polymère avec additifs, avec feuillures de protection des bords galvanisées, conforme à la norme UNI EN 1433	200	365	21,65	en vrac

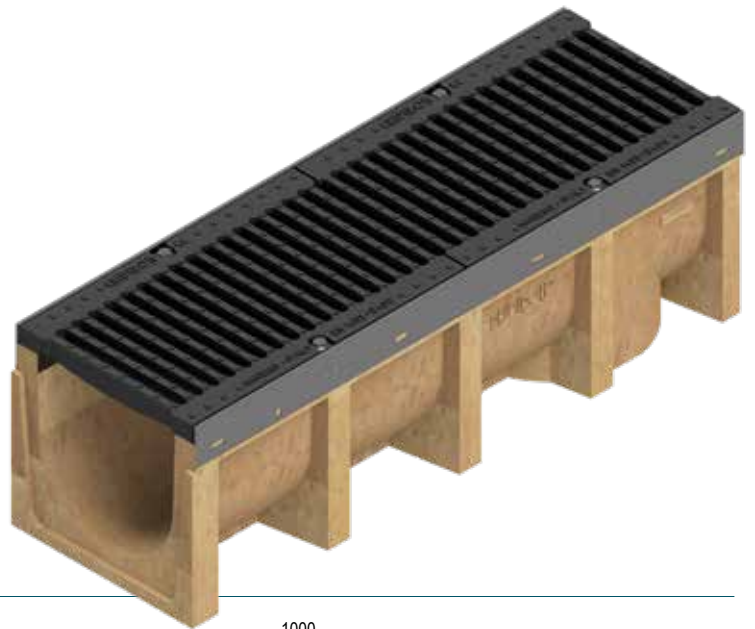
CANIVEAUX EN BÉTON POLYMÈRE

SÉRIE P 315

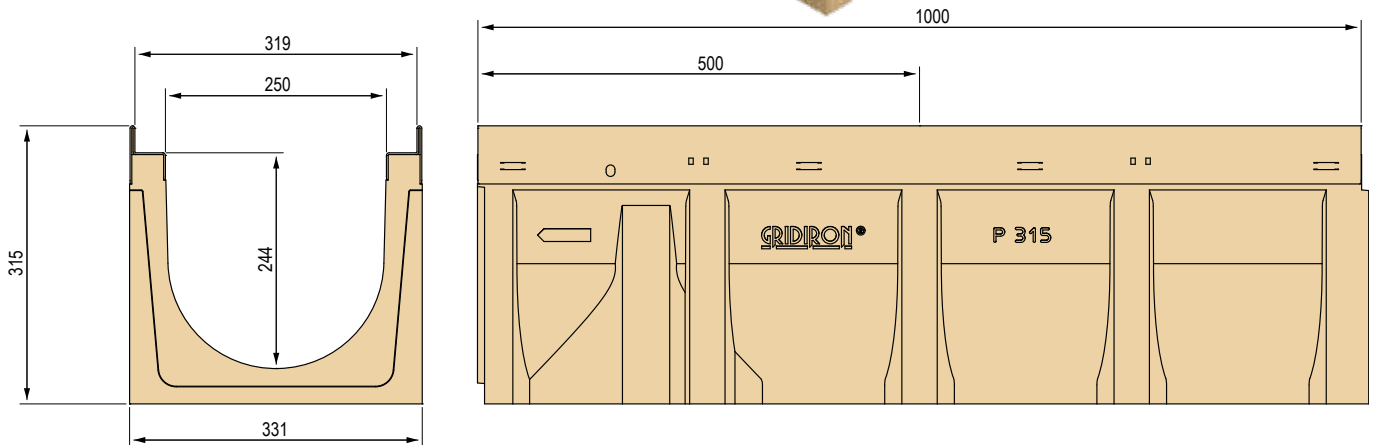
Largeur grille 315 mm

Caniveau en béton polymère avec feuilures de protection des bords galvanisées.

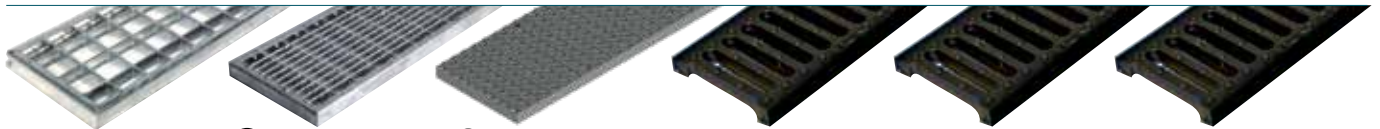
La vente des caniveaux s'effectue exclusivement par palettes entières et en association avec les grilles.



Dimensions Caniveau Série P 315



Grilles disponibles



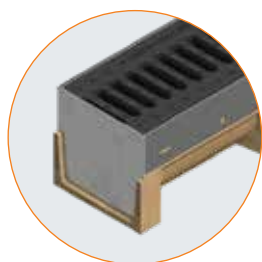
- ① Grille en caillebotis pressé, maille 33x33, galvanisée
C 250
- ② Grille en caillebotis pressé, maille 33x11 antitalon, galvanisée
C 250
- ③ Plaque en tôle larmée ép. 3, galvanisée
D 400
- ④ Grille en fonte
D 400
- ⑤ Grille en fonte
E 600
- ⑥ Grille en fonte
F 900

Caniveau Série P 315 équipé de grille - Longueur 1000/500 mm

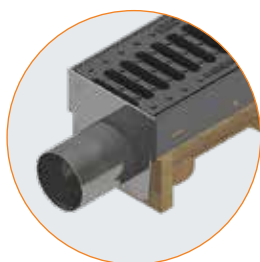
L. Caniveau mm	Réf.	Grille	Description du caniveau assemblé avec grille, équipé d'accessoires	Poids kg	Classe de rés.
1000	4RP4SGP	①	Caniveau équipé de grille en caillebotis pressé 30x4-10x2 33x33 galvanisée à chaud	63,07	C 250
	4RP4SGPA	②	Caniveau équipé de grille en caillebotis pressé 30x4-10x2 33x15 antitalon galvanisée à chaud	64,99	
	4RP4SP	③	Caniveau équipé de plaque en tôle larmée ép. 3, renforcée et galvanisée à chaud	79,58	D 400
	4RP4SGG	④	Caniveau équipé de 2 grilles en fonte GJS500-7 D 400	84,00	
	4RP4SGE	⑤	Caniveau équipé de 2 grilles en fonte GJS500-7 E 600	85,86	E 600
	4RP4SGF	⑥	Caniveau équipé de 2 grilles en fonte GJS500-7 F 900	92,56	F 900
500	4RP4MSGP	①	Caniveau équipé de grille en caillebotis pressé 30x4-10x2 33x33 galvanisée à chaud	31,54	C 250
	4RP4MSGA	②	Caniveau équipé de grille en caillebotis pressé 30x4-10x2 33x15 antitalon galvanisée à chaud	32,50	
	4RP4MSP	③	Caniveau équipé de plaque en tôle larmée ép. 3, renforcée et galvanisée à chaud	39,79	D 400
	4RP4MSGG	④	Caniveau équipé de Grille en fonte GJS500-7 D 400	42,20	
	4RP4MSGE	⑤	Caniveau équipé de Grille en fonte GJS500-7 E 600	42,93	E 600
	4RP4MSGF	⑥	Caniveau équipé de Grille en fonte GJS500-7 F 900	46,28	F 900



Accessoires Série P 315



Obturateur pour caniveau



Manchons de raccordement pour caniveaux

Réf.	Description	Poids kg
4RP4TID	Obturateur de fermeture droit du caniveau côté femelle	1,34
4RP4TIS	Obturateur de fermeture gauche du caniveau côté mâle	1,50
4RP4RI	Manchon de raccordement pour caniveau P315 Ø204 mm	1,80
4R04PR	Rehausse en tôle galvanisée pour pose de caniveau en deux étapes	

Caniveau Série P 315 sans grille - Longueur 1000/500 mm

L. Caniveau mm	Réf.	Description	Passage d'eau mm	Section d'écoulement cm ²	Poids kg	Pièces palette
1000	4RP4S	Caniveau P315 en béton polymère avec additifs, avec feuillures de protection des bords galvanisées, conforme à la norme UNI EN 1433	250	536	50,44	9
500	4RP4MS	Caniveau P315 en béton polymère avec additifs, avec feuillures de protection des bords galvanisées, conforme à la norme UNI EN 1433	250	536	25,22	en vrac

CANIVEAUX EN BÉTON POLYMÈRE

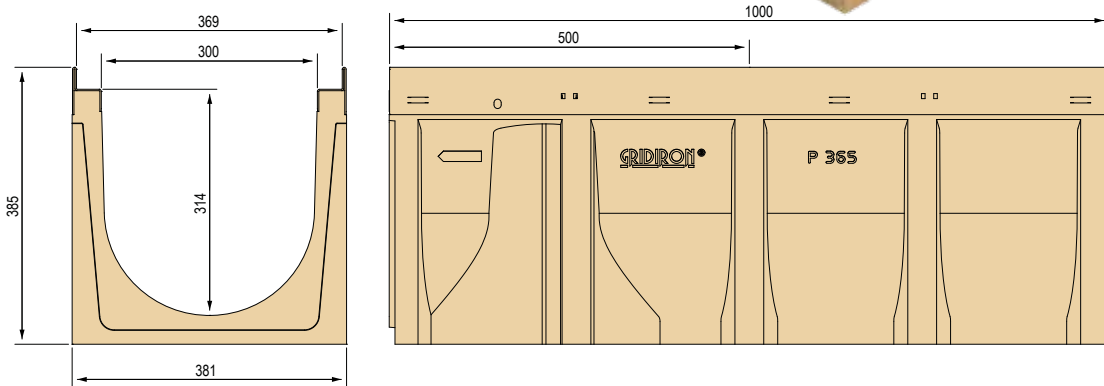
SÉRIE P 365

Largeur grille 365 mm

Caniveau en béton polymère avec feuillures de protection des bords galvanisées.
La vente des caniveaux s'effectue exclusivement par palettes entières et en association avec les grilles.



Dimensions Caniveau Série P 365



Grilles disponibles **NB : les grilles en orange sont disponibles uniquement sur demande**

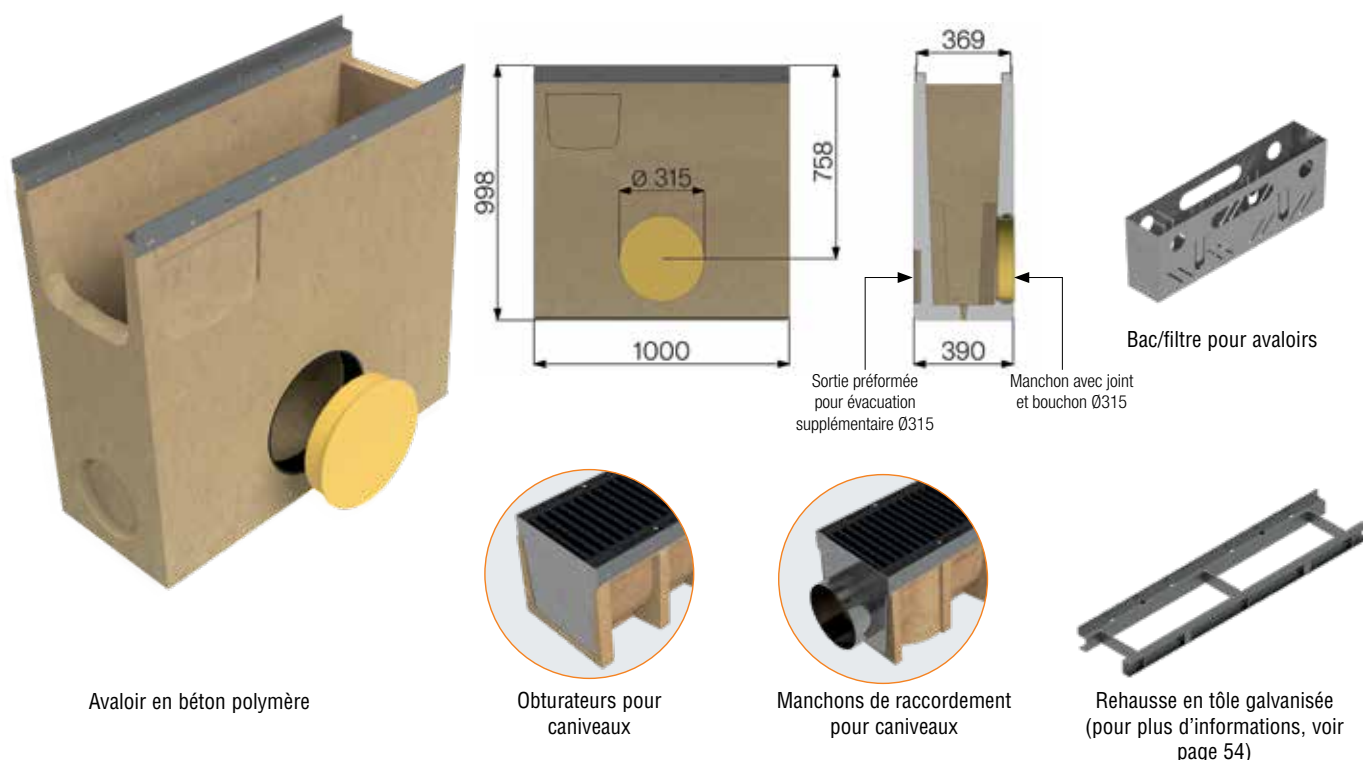


- ① Grille en caillebotis pressé, maille 33x33, galvanisée **C 250**
- ② Grille en caillebotis pressé, maille 33x15 antitalon, galvanisée **C 250**
- ③ Grille en caillebotis pressé, maille 22x66, galvanisée **D 400**
- ④ Grille en caillebotis pressé, maille 15x66 antitalon, galvanisée **D 400**
- ⑤ Plaque en tôle larmée ép. 3, galvanisée **D 400**
- ⑥ Grille en fonte **D 400**
- ⑦ Grille en fonte **E 600**
- ⑧ Grille en fonte **F 900**

Caniveau Série P 365 équipé de grille - Longueur 1000/500 mm

L. Caniveau mm	Réf.	Grille	Description du caniveau assemblé avec grille, équipé d'accessoires	Poids kg	Classe de rés.
1000	4RP5SGP	①	Caniveau équipé de grille en caillebotis pressé 30x5-10x3 33x33 galvanisée à chaud	80,32	C 250
	4RP5SGPB	②	Caniveau équipé de grille en caillebotis pressé 30x5-10x3 33x15 antitalon, galvanisée à chaud	84,52	
	4RP5SGPC	③	Caniveau équipé de grille en caillebotis pressé 30x5-10x3 22x66 galvanisée à chaud	85,42	
	4RP5SGPA	④	Caniveau équipé de grille en caillebotis pressé 30x4-10x3 15x66 antitalon, galvanisée à chaud	87,52	D 400
	4RP5SP	⑤	Caniveau équipé de plaque en tôle larmée ép. 3, renforcée et galvanisée à chaud	96,36	
	4RP5SGG	⑥	Caniveau équipé de 2 grilles en fonte GJS500-7 D 400	102,26	E 600
	4RP5SGE	⑦	Caniveau équipé de 2 grilles en fonte GJS500-7 E 600	109,33	
	4RP5SGF	⑧	Caniveau équipé de 2 grilles en fonte GJS500-7 F 900	113,25	
500	4RP5MSGP	①	Caniveau équipé de grille en caillebotis pressé 30x5-10x3 33x33 galvanisée à chaud	40,16	C 250
	4RP5MSGB	②	Caniveau équipé de grille en caillebotis pressé 30x5-10x3 33x15 antitalon, galvanisée à chaud	42,26	
	4RP5MSGC	③	Caniveau équipé de grille en caillebotis pressé 30x5-10x3 22x66 galvanisée à chaud	42,71	
	4RP5MSGA	④	Caniveau équipé de grille en caillebotis pressé 30x4-10x3 15x66 antitalon, galvanisée à chaud	43,76	D 400
	4RP5MSP	⑤	Caniveau équipé de plaque en tôle larmée ép. 3, renforcée et galvanisée à chaud	48,18	
	4RP5MSGG	⑥	Caniveau équipé de Grille en fonte GJS500-7 D 400	51,13	E 600
	4RP5MSGE	⑦	Caniveau équipé de Grille en fonte GJS500-7 E 600	54,67	
	4RP5MSGF	⑧	Caniveau équipé de Grille en fonte GJS500-7 F 900	56,63	

Accessoires Série P 365



Avaloir en béton polymère

Obturbateurs pour caniveaux

Manchons de raccordement pour caniveaux

Rehausse en tôle galvanisée (pour plus d'informations, voir page 54)

Avaloir en béton polymère Série P 365 équipé de grille - Longueur 1000 mm

L. Avaloir mm	Réf.	Grille	Description de l'avaloir assemblé avec grille, équipé d'accessoires	Poids kg	Classe de rés.
1000	4RP5PZGS	①	Avaloir équipé de 2 grilles en fonte GJS500-7 D 400	382,74	D 400
	4RP5PZGE	②	Avaloir équipé de 2 grilles en fonte GJS500-7 E 600	389,80	E 600
	4RP5PZGF	③	Avaloir équipé de 2 grilles en fonte GJS500-7 F 900	393,72	F 900

Avaloir en béton polymère Série P 365 sans grille et accessoires

Réf.	Description	Poids kg
4RP5PZ	Avaloir en béton polymère avec feuillure galvanisée L=1000	341,00
4RP5TID	Obturbateur de fermeture droit du caniveau côté femelle	2,90
4RP5TIS	Obturbateur de fermeture gauche du caniveau côté mâle	3,10
4RP5RI	Manchon de raccordement pour caniveau P365 Ø250mm	3,10
4R05VI	Bac/Filtre en acier inoxydable AISI 304	4,14

Caniveau Série P 365 sans grille - Longueur 1000/500 mm

L. Caniveau mm	Réf.	Description	Passage d'eau mm	Section d'écoulement cm ²	Poids kg	Pièces palette
1000	4RP5S	Caniveau P365 en béton polymère avec additifs, avec feuillures de protection des bords galvanisées, conforme à la norme UNI EN 1433	300	833	60,52	9
500	4RP5MS	Caniveau P365 en béton polymère avec additifs, avec feuillures de protection des bords galvanisées, conforme à la norme UNI EN 1433	300	833	31,28	en vrac

CANIVEAUX EN BÉTON POLYMÈRE

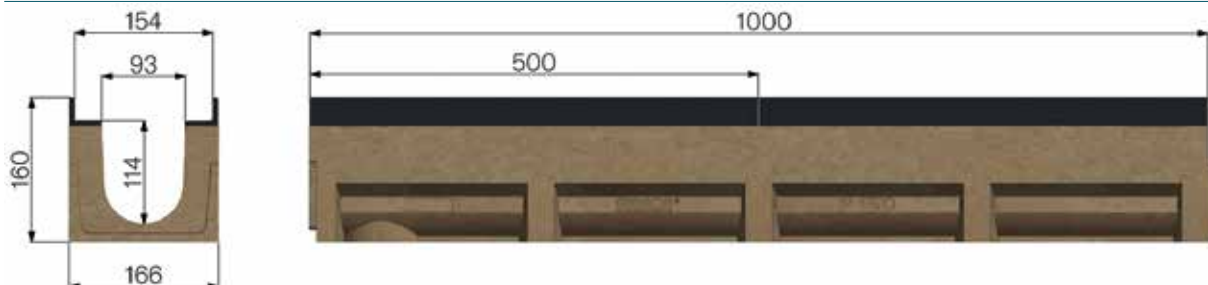
SÉRIE P 150 AVEC FEUILLURE EN FONTE

Largeur grille 150 mm

Caniveau en béton polymère avec feuillures de protection des bords en fonte.
La vente des caniveaux s'effectue exclusivement par palettes entières et en association avec les grilles.



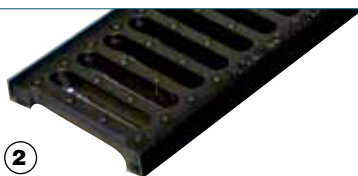
Dimensions Caniveau Série P 150 avec feuillure en fonte



Grilles disponibles



①
Grille en fonte
D 400



②
Grille en fonte
E 600



③
Grille en fonte
F 900

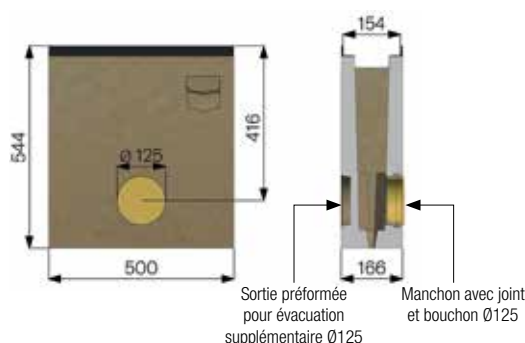
Caniveau Série P 150 avec feuillure en fonte équipé de grille - Longueur 1000 / 500 mm

L. Caniveau mm	Réf.	Grille	Description du caniveau assemblé avec grille, équipé d'accessoires	Poids kg	Classe de rés.
1000	4PG1SGS	①	Caniveau équipé de 2 grilles en fonte GJS500-7 D 400	32,34	D 400
	4PG1SGE	②	Caniveau équipé de 2 grilles en fonte GJS500-7 E 600	32,58	E 600
	4PG1SGF	③	Caniveau équipé de 2 grilles en fonte GJS500-7 F 900	34,36	F 900
500	4PG1MSGS	①	Caniveau équipé de Grille en fonte GJS500-7 D 400	16,17	D 400
	4PG1MSGE	②	Caniveau équipé de Grille en fonte GJS500-7 E 600	16,29	E 600
	4PG1MSGF	③	Caniveau équipé de Grille en fonte GJS500-7 F 900	17,18	F 900

Accessoires Série P 150 avec feuillure en fonte



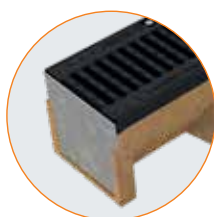
Avaloir en béton polymère



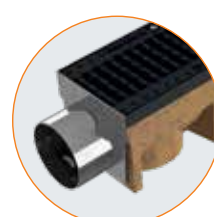
Sortie préformée pour évacuation supplémentaire Ø125
Manchon avec joint et bouchon Ø125



Bac/filtre pour avaloirs



Obturbateurs pour caniveaux



Manchons de raccordement pour caniveaux

Avaloir en béton polymère Série P 150 avec feuillure en fonte équipé de grille et accessoires - Longueur 500 mm

L. Avaloir mm	Réf.	Grille	Description de l'avaloir assemblé avec grille, équipé d'accessoires	Poids kg	Classe de rés.
500	4PG1PZGS	①	Avaloir équipé de Grille en fonte GJS500-7 D 400	69,40	D 400
	4PG1PZGE	②	Avaloir équipé de Grille en fonte GJS500-7 E 600	71,15	E 600
	4PG1PZGF	③	Avaloir équipé de Grille en fonte GJS500-7 F 900	75,89	F 900

Avaloir en béton polymère Série P 150 avec feuillure en fonte sans grille et accessoires

Réf.	Description	Poids kg
4PG1PZ	Avaloir en béton polymère avec feuillure en fonte L=500	67,00
4RP1TID	Obturbateur de fermeture droit du caniveau côté femelle	1,58
4RP1TIS	Obturbateur de fermeture gauche du caniveau côté mâle	1,58
4RP1RI	Manchon de raccordement pour caniveau P150 Ø90 mm	1,72
4R01VI	Bac/Filtre en acier inoxydable AISI 304	1,16

Caniveau Série P 150 avec feuillure en fonte sans grille - Longueur 1000 / 500 mm

L. Caniveau mm	Réf.	Description	Passage d'eau mm	Section d'écoulement cm ²	Poids kg	Pièces palette
1000	4PG1S	Caniveau P150 en béton polymère avec additifs, avec feuillures de protection des bords en fonte, conforme à la norme UNI EN 1433	93	95	24,00	36
500	4PG1MS	Caniveau P150 en béton polymère avec additifs, avec feuillures de protection des bords en fonte, conforme à la norme UNI EN 1433	93	95	12,00	en vrac

CANIVEAUX EN BÉTON POLYMÈRE

SÉRIE P 210 AVEC FEUILLURE EN FONTE

Largeur grille 210 mm

Caniveau en béton polymère avec feuillures de protection des bords en fonte.
La vente des caniveaux s'effectue exclusivement par palettes entières et en association avec les grilles.



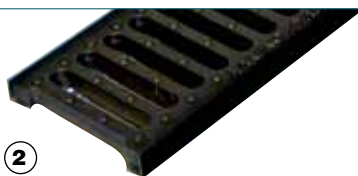
Dimensions Caniveau Série P 210 avec feuillure en fonte



Grilles disponibles



①
Grille en fonte
D 400



②
Grille en fonte
E 600



③
Grille en fonte
F 900

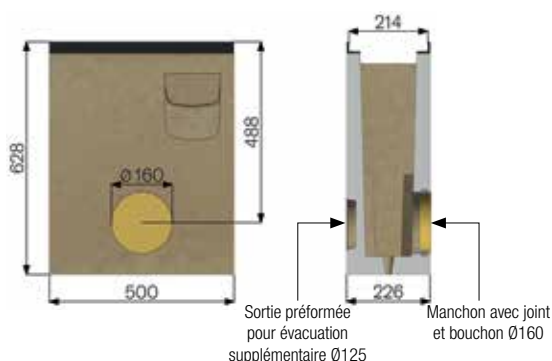
Caniveau Série P 210 avec feuillure en fonte équipé de grille - Longueur 1000 / 500 mm

L. Caniveau mm	Réf.	Grille	Description du caniveau assemblé avec grille, équipé d'accessoires	Poids kg	Classe de rés.
1000	4PG2SGS	①	Caniveau équipé de 2 grilles en fonte GJS500-7 D 400	42,62	D 400
	4PG2SGE	②	Caniveau équipé de 2 grilles en fonte GJS500-7 E 600	45,18	E 600
	4PG2SGF	③	Caniveau équipé de 2 grilles en fonte GJS500-7 F 900	49,74	F 900
500	4PG2MSGS	①	Caniveau équipé de Grille en fonte GJS500-7 D 400	21,31	D 400
	4PG2MSGE	②	Caniveau équipé de Grille en fonte GJS500-7 E 600	22,59	E 600
	4PG2MSGF	③	Caniveau équipé de Grille en fonte GJS500-7 F 900	24,87	F 900

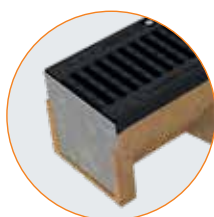
Accessoires Série P 210 avec feuillure en fonte



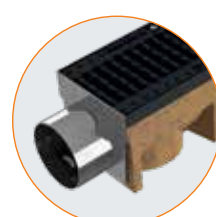
Avaloir en béton polymère



Bac/filtre pour avaloirs



Obturateurs pour caniveaux



Manchons de raccordement pour caniveaux

Avaloir en béton polymère Série P 210 avec feuillure en fonte équipé de grille et accessoires - Longueur 500 mm

L. Avaloir mm	Réf.	Grille	Description de l'avaloir assemblé avec grille, équipé d'accessoires	Poids kg	Classe de rés.
500	4PG2PZGS	①	Avaloir équipé de Grille en fonte GJS500-7 D 400	84,85	D 400
	4PG2PZGE	②	Avaloir équipé de Grille en fonte GJS500-7 E 600	88,20	E 600
	4PG2PZGF	③	Avaloir équipé de Grille en fonte GJS500-7 F 900	93,17	F 900

Avaloir en béton polymère Série P 210 avec feuillure en fonte sans grille et accessoires

Réf.	Description	Poids kg
4PG2PZ	Avaloir en béton polymère avec feuillure en fonte L=500	81,00
4RP2TID	Obturateur de fermeture droit du caniveau côté femelle	0,494
4RP2TIS	Obturateur de fermeture gauche du caniveau côté mâle	0,516
4RP2RI	Manchon de raccordement pour caniveau P210 Ø150 mm	0,946
4R02VI	Bac/Filtre en acier inoxydable AISI 304	1,50

Caniveau Série P 210 avec feuillure en fonte sans grille - Longueur 1000 / 500 mm

L. Caniveau mm	Réf.	Description	Passage d'eau mm	Section d'écoulement cm ²	Poids kg	Pièces palette
1000	4PG2S	Caniveau P210 en béton polymère avec additifs, avec feuillures de protection des bords en fonte, conforme à la norme UNI EN 1433	153	210	30,42	20
500	4PG2MS	Caniveau P210 en béton polymère avec additifs, avec feuillures de protection des bords en fonte, conforme à la norme UNI EN 1433	153	210	15,21	en vrac

CANIVEAUX EN BÉTON POLYMÈRE

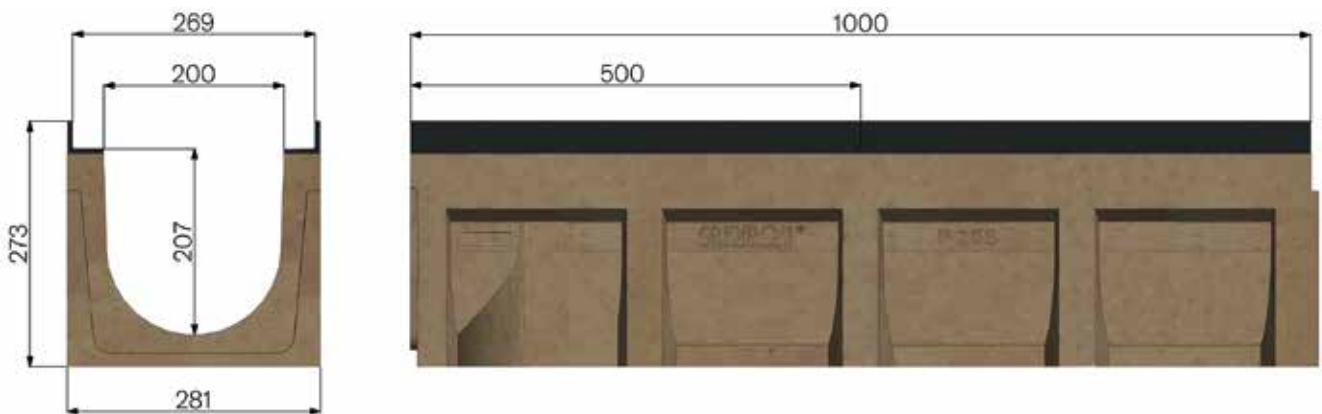
SÉRIE P 265 AVEC FEUILLURE EN FONTE

Largeur grille 265 mm

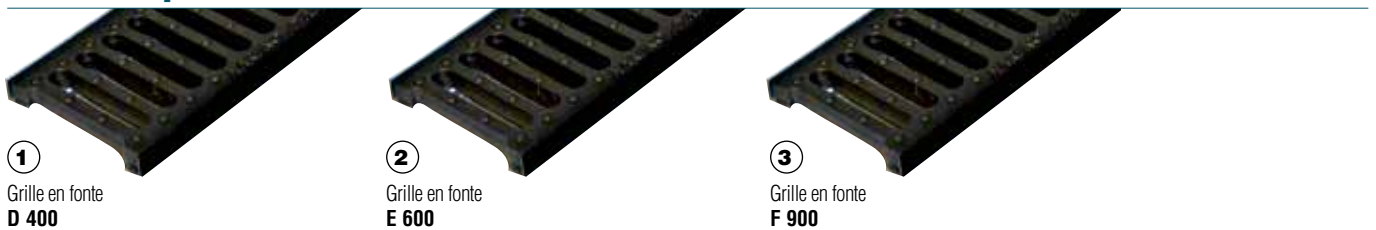
Caniveau en béton polymère avec feuillures de protection des bords en fonte.
La vente des caniveaux s'effectue exclusivement par palettes entières et en association avec les grilles.



Dimensions Caniveau Série P 265 avec feuillure en fonte



Grilles disponibles



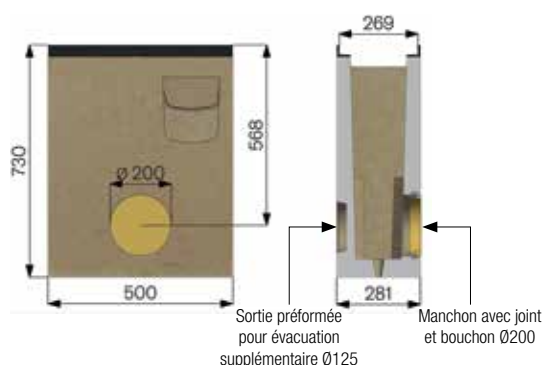
Caniveau Série P 265 avec feuillure en fonte équipé de grille - Longueur 1000 / 500 mm

L. Caniveau mm	Réf.	Grille	Description du caniveau assemblé avec grille, équipé d'accessoires	Poids kg	Classe de rés.
1000	4PG3SGS	①	Caniveau équipé de 2 grilles en fonte GJS500-7 D 400	65,12	D 400
	4PG3SGE	②	Caniveau équipé de 2 grilles en fonte GJS500-7 E 600	71,52	E 600
	4PG3SGF	③	Caniveau équipé de 2 grilles en fonte GJS500-7 F 900	73,32	F 900
500	4PG3MSGS	①	Caniveau équipé de Grille en fonte GJS500-7 D 400	32,56	D 400
	4PG3MSGE	②	Caniveau équipé de Grille en fonte GJS500-7 E 600	35,76	E 600
	4PG3MSGF	③	Caniveau équipé de Grille en fonte GJS500-7 F 900	36,66	F 900

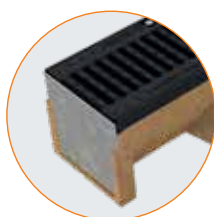
Accessoires Série P 265 avec feuillure en fonte



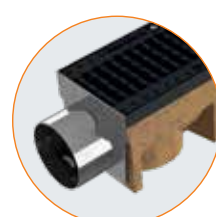
Avaloir en béton polymère



Bac/filtre pour avaloirs



Obturateurs pour caniveaux



Manchons de raccordement pour caniveaux

Avaloir en béton polymère Série P 265 avec feuillure en fonte équipé de grille et accessoires - Longueur 500 mm

L. Avaloir mm	Réf.	Grille	Description de l'avaloir assemblé avec grille, équipé d'accessoires	Poids kg	Classe de rés.
500	4PG3PZGS	①	Avaloir équipé de Grille en fonte GJS500-7 D 400	113,45	D 400
	4PG3PZGE	②	Avaloir équipé de Grille en fonte GJS500-7 E 600	119,86	E 600
	4PG3PZGF	③	Avaloir équipé de Grille en fonte GJS500-7 F 900	123,43	F 900

Avaloir en béton polymère Série P 265 avec feuillure en fonte sans grille et accessoires

Réf.	Description	Poids kg
4PG3PZ	Avaloir en béton polymère avec feuillure en fonte L=500	108,00
4RP3TID	Obturateur de fermeture droit du caniveau côté femelle	0,752
4RP3TIS	Obturateur de fermeture gauche du caniveau côté mâle	0,774
4RP3RI	Manchon de raccordement pour caniveau P265 Ø160 mm	1,398
4R03VI	Bac/Filtre en acier inoxydable AISI 304	1,71

Caniveau Série P 265 avec feuillure en fonte sans grille - Longueur 1000 / 500 mm

L. Caniveau mm	Réf.	Description	Passage d'eau mm	Section d'écoulement cm ²	Poids kg	Pièces palette
1000	4PG3S	Caniveau P265 en béton polymère avec additifs, avec feuillures de protection des bords en fonte, conforme à la norme UNI EN 1433	200	365	47,30	16
500	4PG3MS	Caniveau P265 en béton polymère avec additifs, avec feuillures de protection des bords en fonte, conforme à la norme UNI EN 1433	200	365	23,65	en vrac

CANIVEAUX EN BÉTON POLYMÈRE

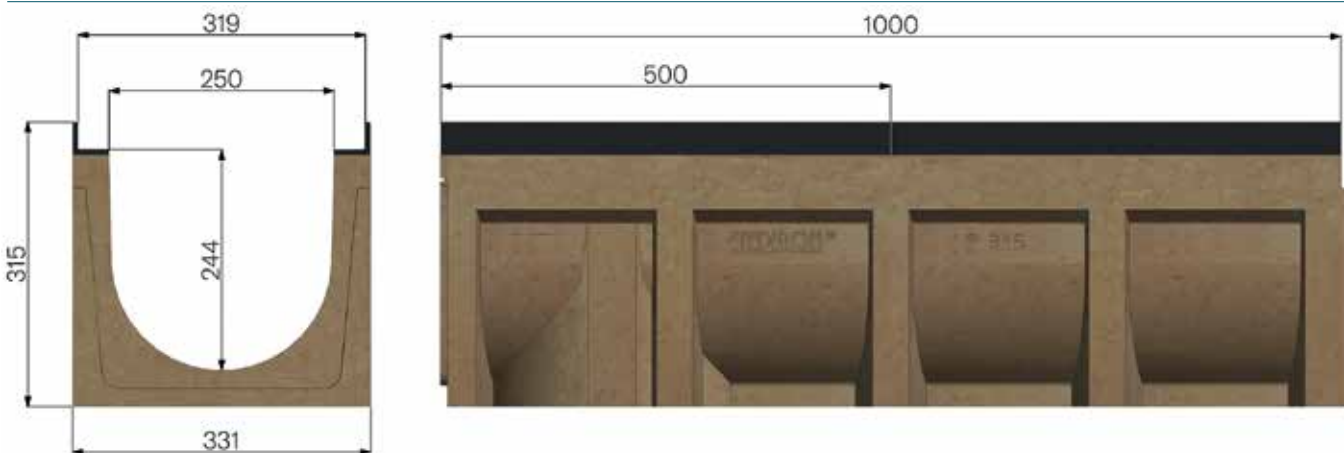
SÉRIE P 315 AVEC FEUILLURE EN FONTE

Largeur grille 315 mm

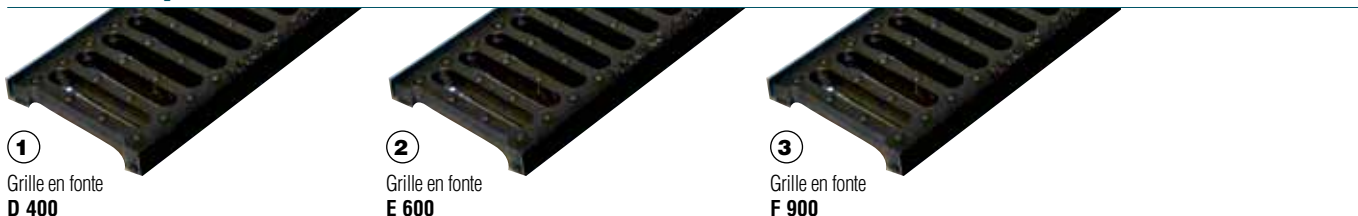
Caniveau en béton polymère avec feuillures de protection des bords en fonte.
La vente des caniveaux s'effectue exclusivement par palettes entières et en association avec les grilles.



Dimensions Caniveau Série P 315 avec feuillure en fonte



Grilles disponibles



①

Grille en fonte
D 400

②

Grille en fonte
E 600

③

Grille en fonte
F 900

Caniveau Série P 315 avec feuillure en fonte équipé de grille - Longueur 1000 / 500 mm

L. Caniveau mm	Réf.	Grille	Description du caniveau assemblé avec grille, équipé d'accessoires	Poids kg	Classe de rés.
1000	4PG4SGS	①	Caniveau équipé de 2 grilles en fonte GJS500-7 D 400	86,18	D 400
	4PG4SGE	②	Caniveau équipé de 2 grilles en fonte GJS500-7 E 600	89,86	E 600
	4PG4SGF	③	Caniveau équipé de 2 grilles en fonte GJS500-7 F 900	96,56	F 900
500	4PG4MSGs	①	Caniveau équipé de Grille en fonte GJS500-7 D 400	43,09	D 400
	4PG4MSGE	②	Caniveau équipé de Grille en fonte GJS500-7 E 600	44,93	E 600
	4PG4MSGF	③	Caniveau équipé de Grille en fonte GJS500-7 F 900	48,28	F 900

Caniveau Série P 315 avec feuillure en fonte sans grille - Longueur 1000 / 500 mm

L. Caniveau mm	Réf.	Description	Passage d'eau mm	Section d'écoulement cm ²	Poids kg	Pièces palette
1000	4PG4S	Caniveau P315 en béton polymère avec additifs, avec feuillures de protection des bords en fonte, conforme à la norme UNI EN 1433	250	536	54,44	9
500	4PG4MS	Caniveau P315 en béton polymère avec additifs, avec feuillures de protection des bords en fonte, conforme à la norme UNI EN 1433	250	536	27,22	en vrac



CANIVEAUX EN BÉTON
POLYMERÉ

CANIVEAUX EN BÉTON POLYMÈRE

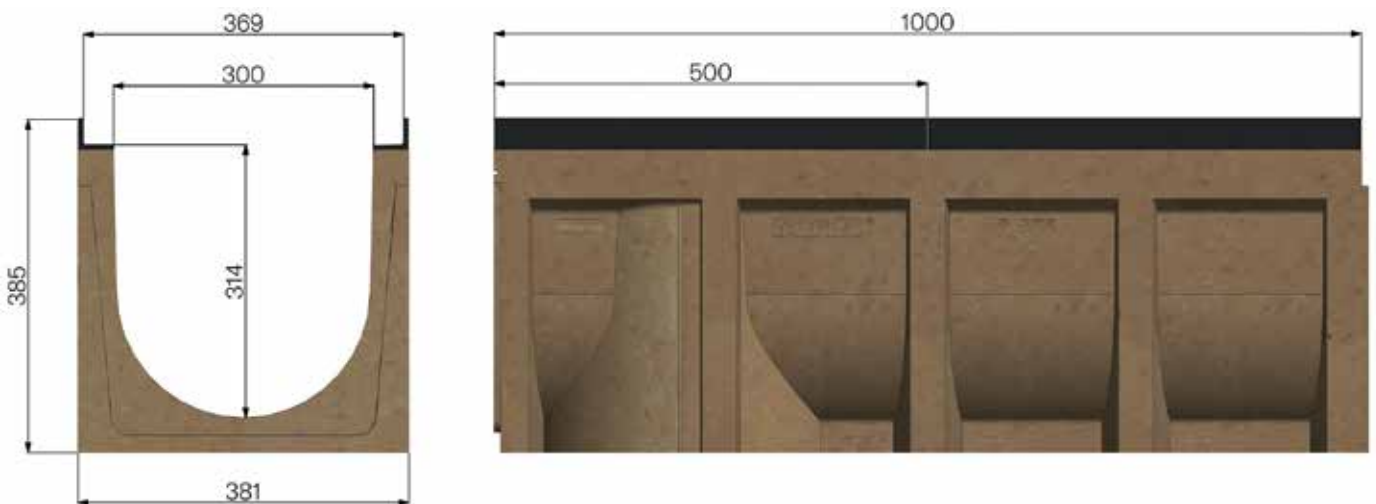
SÉRIE P 365 AVEC FEUILLURE EN FONTE

Largeur grille 365 mm

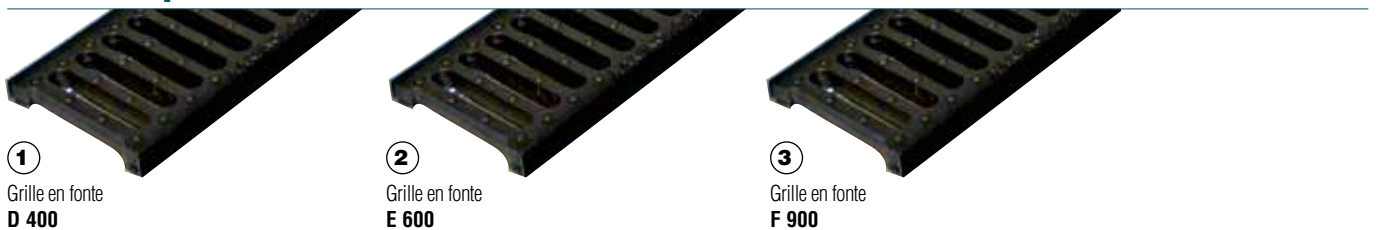
Caniveau en béton polymère avec feuillures de protection des bords en fonte.
La vente des caniveaux s'effectue exclusivement par palettes entières et en association avec les grilles.



Dimensions Caniveau Série P 365 avec feuillure en fonte



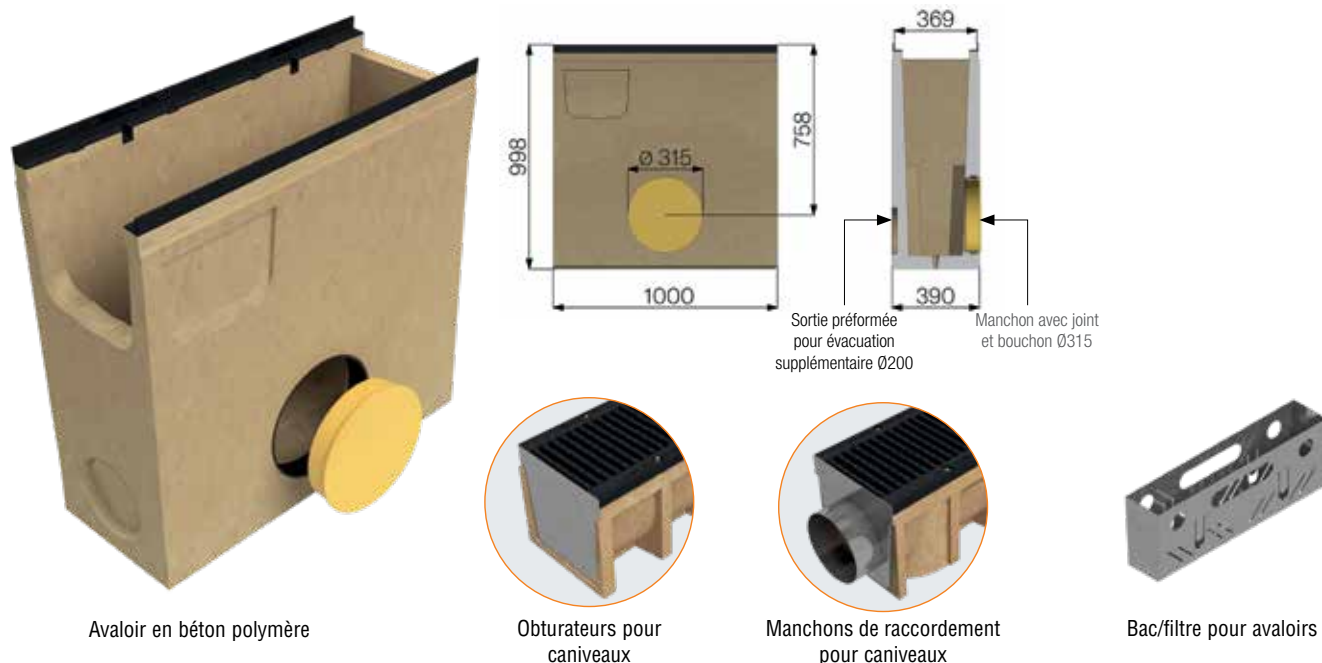
Grilles disponibles



Caniveau Série P 365 avec feuillure en fonte équipé de grille - Longueur 1000 / 500 mm

L. Caniveau mm	Réf.	Grille	Description du caniveau assemblé avec grille, équipé d'accessoires	Poids kg	Classe de rés.
1000	4PG5SGS	①	Caniveau équipé de 2 grilles en fonte GJS500-7 D 400	106,26	D 400
	4PG5SGE	②	Caniveau équipé de 2 grilles en fonte GJS500-7 E 600	113,33	E 600
	4PG5SGF	③	Caniveau équipé de 2 grilles en fonte GJS500-7 F 900	117,25	F 900
500	4PG5MSGS	①	Caniveau équipé de Grille en fonte GJS500-7 D 400	53,13	D 400
	4PG5MSGE	②	Caniveau équipé de Grille en fonte GJS500-7 E 600	56,66	E 600
	4PG5MSGF	③	Caniveau équipé de Grille en fonte GJS500-7 F 900	58,62	F 900

Accessoires Série P 365 avec feuillure en fonte



Avaloir en béton polymère Série P 365 avec feuillure en fonte équipé de grille et accessoires - Longueur 500 mm

L. Avaloir mm	Réf.	Grille	Description de l'avaloir assemblé avec grille, équipé d'accessoires	Poids kg	Classe de rés.
500	4PG5PZGS	①	Avaloir équipé de 2 grilles en fonte GJS500-7 D 400	381,90	D 400
	4PG5PZGE	②	Avaloir équipé de 2 grilles en fonte GJS500-7 E 600	384,15	E 600
	4PG5PZGF	③	Avaloir équipé de 2 grilles en fonte GJS500-7 F 900	391,84	F 900

Avaloir en béton polymère Série P 365 avec feuillure en fonte sans grille et accessoires

Réf.	Description	Poids kg
4PG5PZ	Avaloir en béton polymère avec feuillure en font L=1000	338,00
4RP5TID	Obturbateur de fermeture droit du caniveau côté femelle	2,90
4RP5TIS	Obturbateur de fermeture gauche du caniveau côté mâle	3,10
4RP5RI	Manchon de raccordement pour caniveau P365 Ø250 mm	3,10
4R05VI	Bac/Filtre en acier inoxydable AISI 304	4,14
4R05PR	Rehausse en tôle galvanisée pour pose de caniveau en deux étapes	

Caniveau Série P 365 avec feuillure en fonte sans grille - Longueur 1000 / 500 mm

L. Caniveau mm	Réf.	Description	Passage d'eau mm	Section d'écoulement cm ²	Poids kg	Pièces palette
1000	4PG5S	Caniveau P365 en béton polymère avec additifs, avec feuillures de protection des bords en fonte, conforme à la norme UNI EN 1433	300	833	64,52	9
500	4PG5MS	Caniveau P365 en béton polymère avec additifs, avec feuillures de protection des bords en fonte, conforme à la norme UNI EN 1433	300	833	32,26	en vrac

CANIVEAUX EN BÉTON POLYMÈRE

Grâce à son engagement et à la recherche continue, Gridiron, avec son équipe de spécialistes du secteur chimique, a créé la nouvelle ligne de caniveaux en béton polymère Poly Fly, en intégrant à la gamme déjà existante une nouvelle génération de produits d'avant-garde. Le béton polymère à coulée est obtenu au moyen d'un mélange d'inertes de quartz et de résines polymères auquel sont ajoutés des catalyseurs. Sa résistance mécanique et à la compression est d'environ 1000-1200 kg/cm², tandis que sa résistance à la traction est d'environ 200-250 kg/cm². Des tests en laboratoire sont effectués périodiquement pour en certifier la validité conformément aux réglementations.

AVANTAGES ET CARACTÉRISTIQUES

Légèreté : particulièrement léger en comparaison avec le béton.

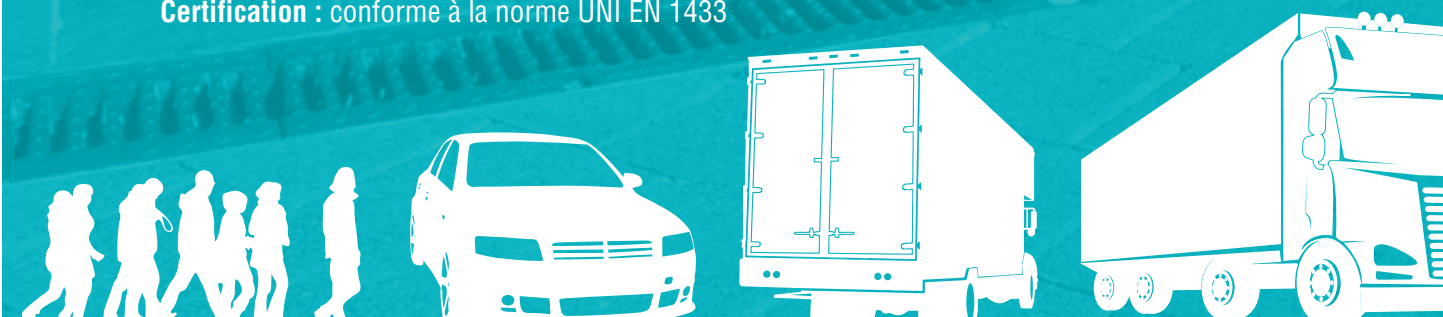
Rugosité : la surface lisse et imperméable permet à l'eau de s'écouler avec moins de frottements.

Mise en œuvre : sa légèreté garantit un déplacement et une installation plus simples.

Structure géométrique : le produit se présente léger, lisse, de dimensions précises et prêt pour l'emboîtement mâle/femelle (pour l'assemblage).

Durée dans le temps : sa composition chimique le rend imperméable à l'eau ainsi qu'aux autres liquides, notamment les hydrocarbures (essence et huiles minérales).

Certification : conforme à la norme UNI EN 1433



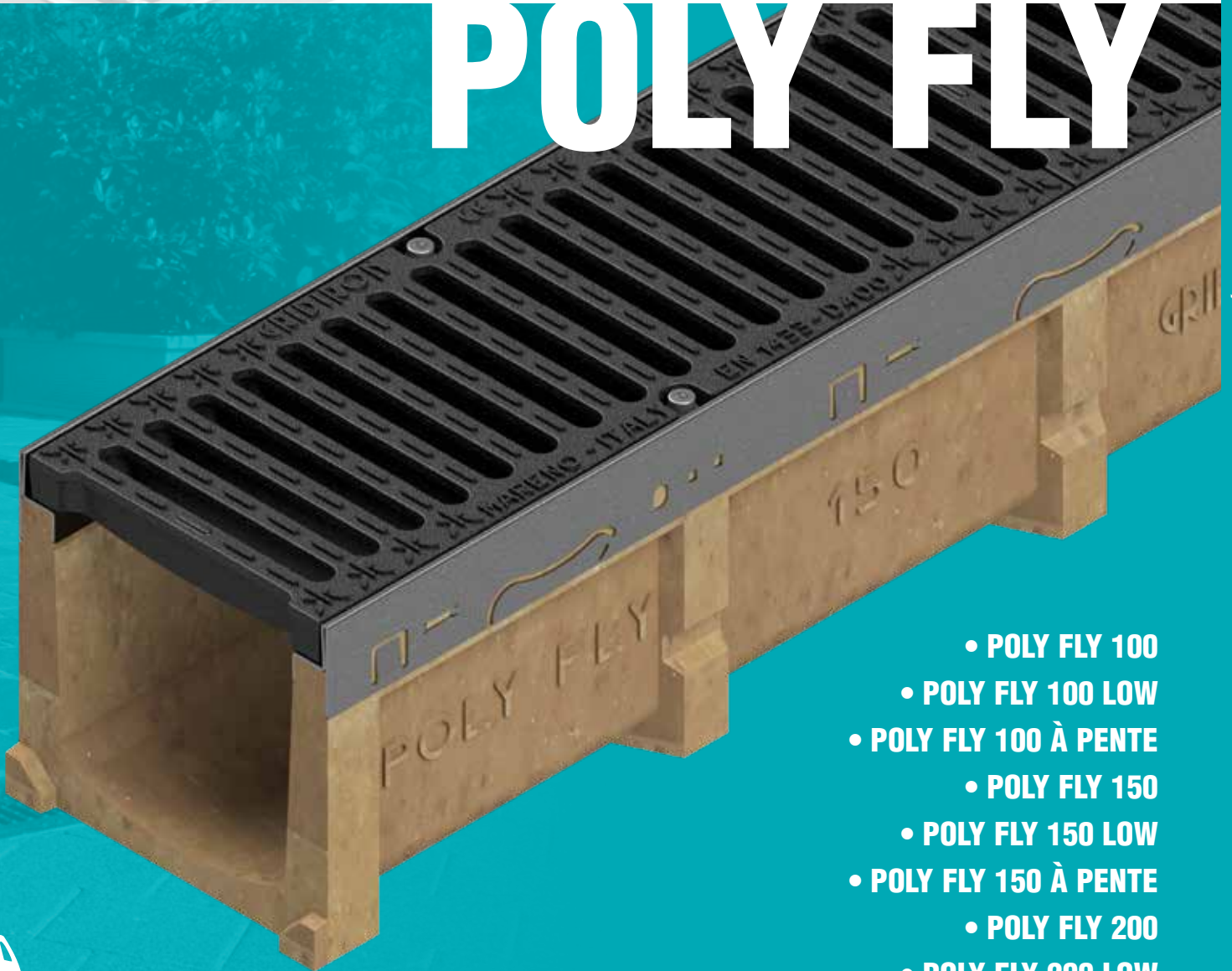
CLASSES DE RÉSISTANCE

Selon la norme UNI EN 1433



A 15 • B 125 • C 250 • D 400

SÉRIE POLY FLY



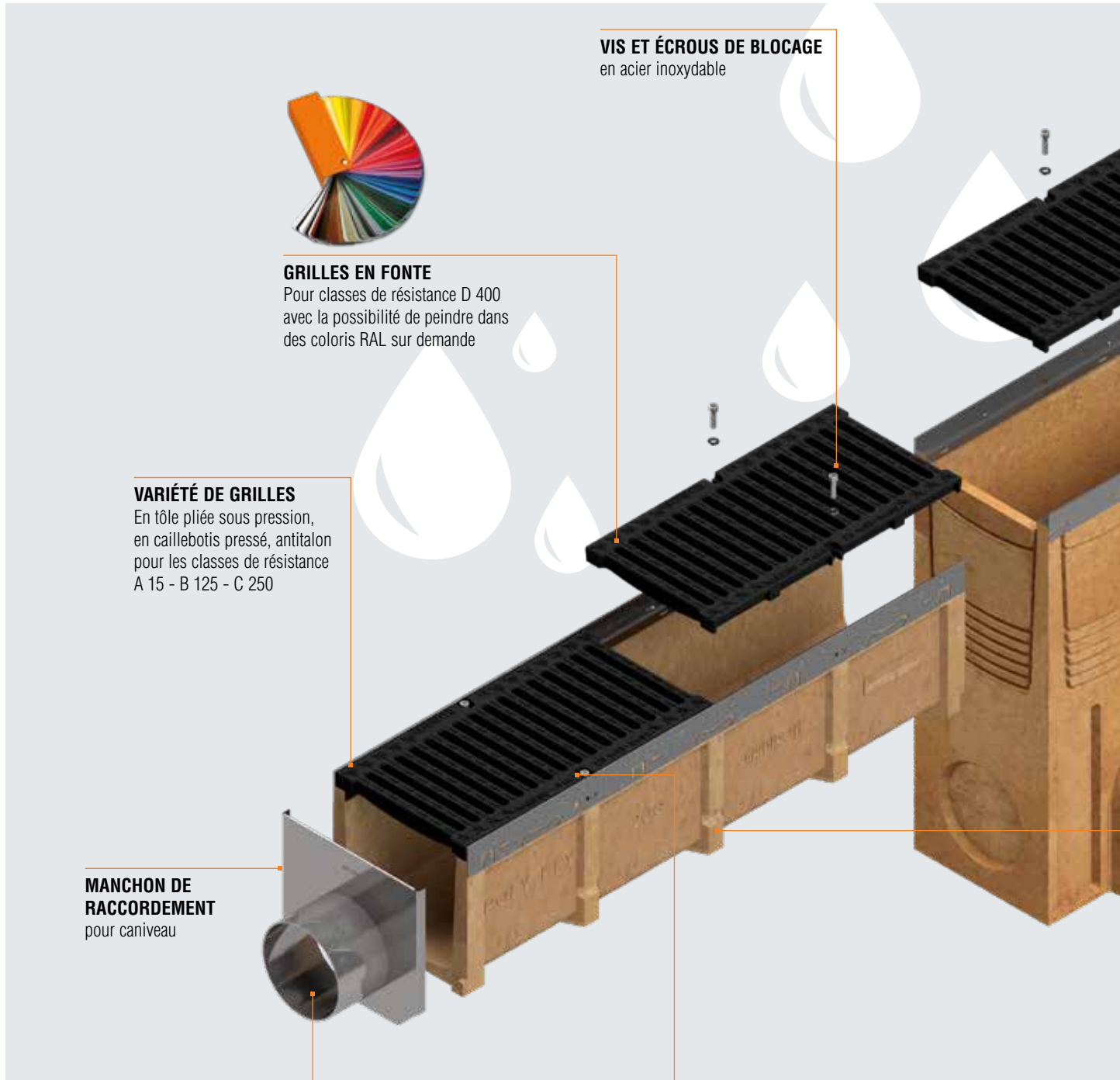
CANIVEAUX EN BÉTON
POLYMIÈRE

- POLY FLY 100
- POLY FLY 100 LOW
- POLY FLY 100 À PENTE
- POLY FLY 150
- POLY FLY 150 LOW
- POLY FLY 150 À PENTE
- POLY FLY 200
- POLY FLY 200 LOW
- POLY FLY 300 HIGH
- POLY FLY 300 MEDIUM
- POLY FLY 300 LOW

CANIVEAUX EN BÉTON POLYMÈRE

SÉRIE POLY FLY

SYSTÈME ET CARACTÉRISTIQUES TECHNIQUES



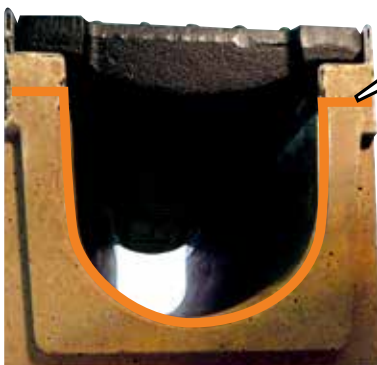
VIS ET ÉCROUS DE BLOCAGE
en acier inoxydable



GRILLES EN FONTE
Pour classes de résistance D 400
avec la possibilité de peindre dans
des coloris RAL sur demande

VARIÉTÉ DE GRILLES
En tôle pliée sous pression,
en caillebotis pressé, antitalon
pour les classes de résistance
A 15 - B 125 - C 250

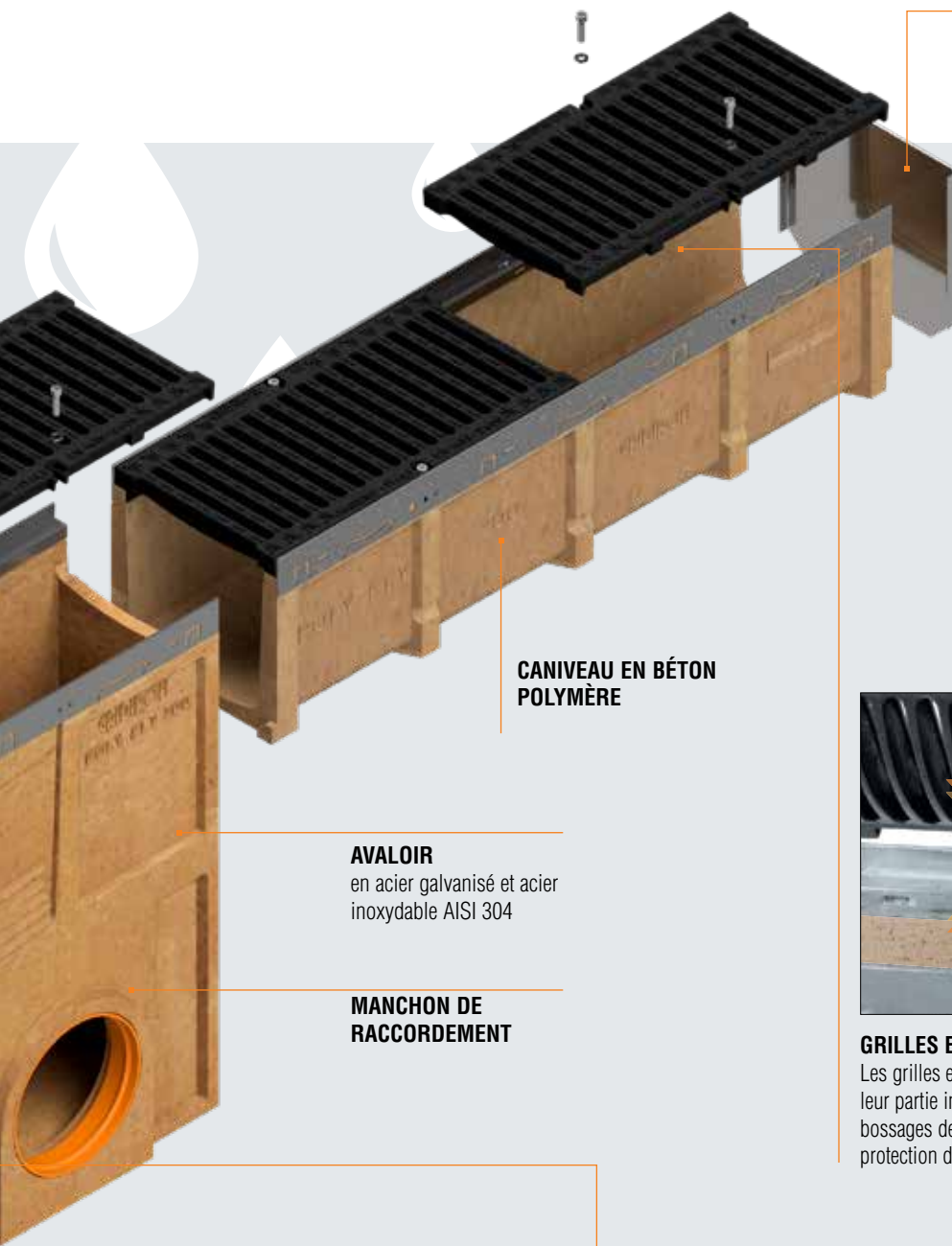
**MANCHON DE
RACCORDEMENT**
pour caniveau



**EMBOÎTEMENT PARFAIT
ET STABLE**
Les obturateurs des caniveaux
sont réalisés avec des
emboîtements mâle-femelle
ayant, dans la partie interne,
une gorge qui permet de les
sceller.
Il est conseillé d'utiliser
du mastic de silicone à
réticulation neutre à faible
module.



**ANCRAGE SÛR DANS LE
BÉTON**
Système de fixation de
conception GRIDIRON : agrafe
ancrée dans le béton avec
siège pour la gorge de l'écrou
dans lequel est insérée la vis.



OBTURATEUR
pour caniveau

**CANIVEAU EN BÉTON
POLYMÈRE**

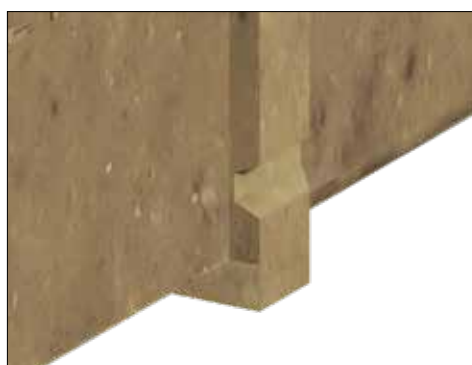
AVALOIR
en acier galvanisé et acier
inoxydable AISI 304

**MANCHON DE
RACCORDEMENT**



GRILLES EN FONTE FIXÉES AU CANIVEAU

Les grilles en fonte, bloquées sur le caniveau, sont équipées, dans leur partie inférieure, de quatre ergots en relief qui, logés dans les bossages de référence correspondants réalisés sur la feuillure de protection du bord, empêchent leur mouvement longitudinal.



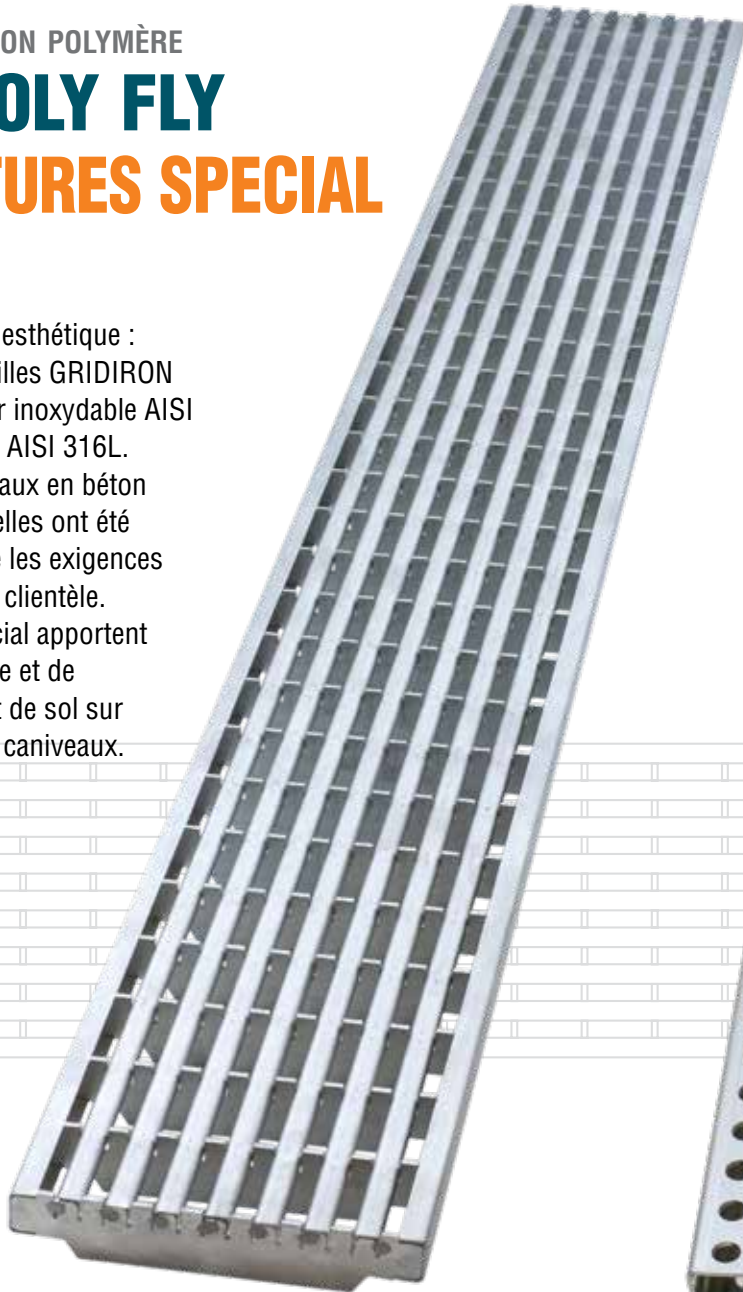
SÉCURITÉ MAXIMALE

Pour faciliter l'opération de pose, GRIDIRON a réalisé, sur chaque côté du produit, quatre renforcements qui améliorent l'ancrage au soutènement et qui, surtout, permettent, moyennant l'utilisation de l'outillage prévu à cet effet, de le positionner facilement, de réduire les efforts et le temps d'application.

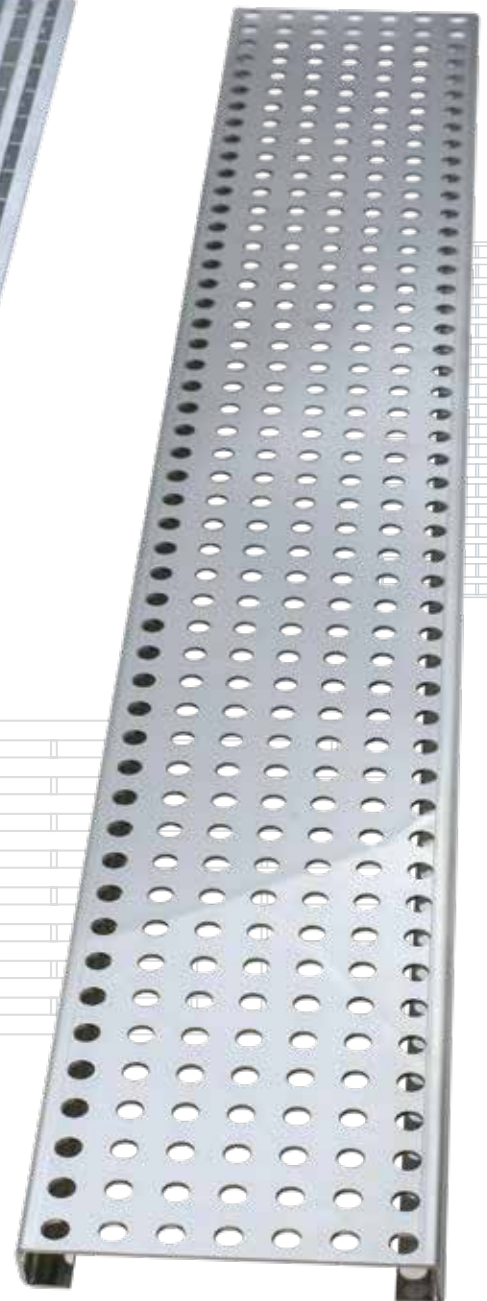
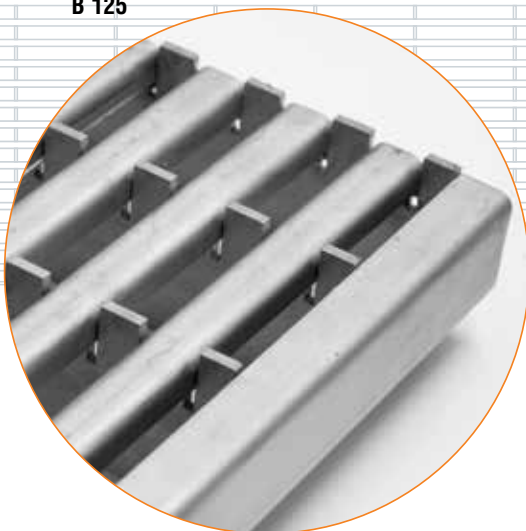
CANIVEAUX EN BÉTON POLYMÈRE

SÉRIE POLY FLY**COUVERTURES SPECIAL**

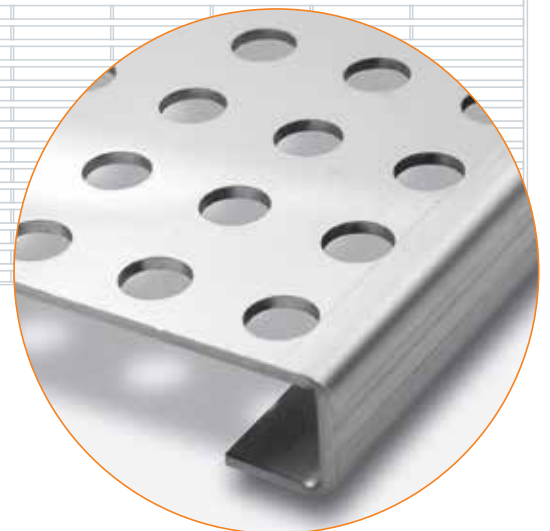
Design et grand effet esthétique :
voici les nouvelles grilles GRIDIRON
« SPECIAL », en acier inoxydable AISI
304 et, sur demande, AISI 316L.
Associées aux caniveaux en béton
polymère POLY FLY, elles ont été
créées pour satisfaire les exigences
les plus strictes de la clientèle.
Les couvertures Special apportent
une touche d'élégance et de
design au revêtement de sol sur
lequel sont posés les caniveaux.

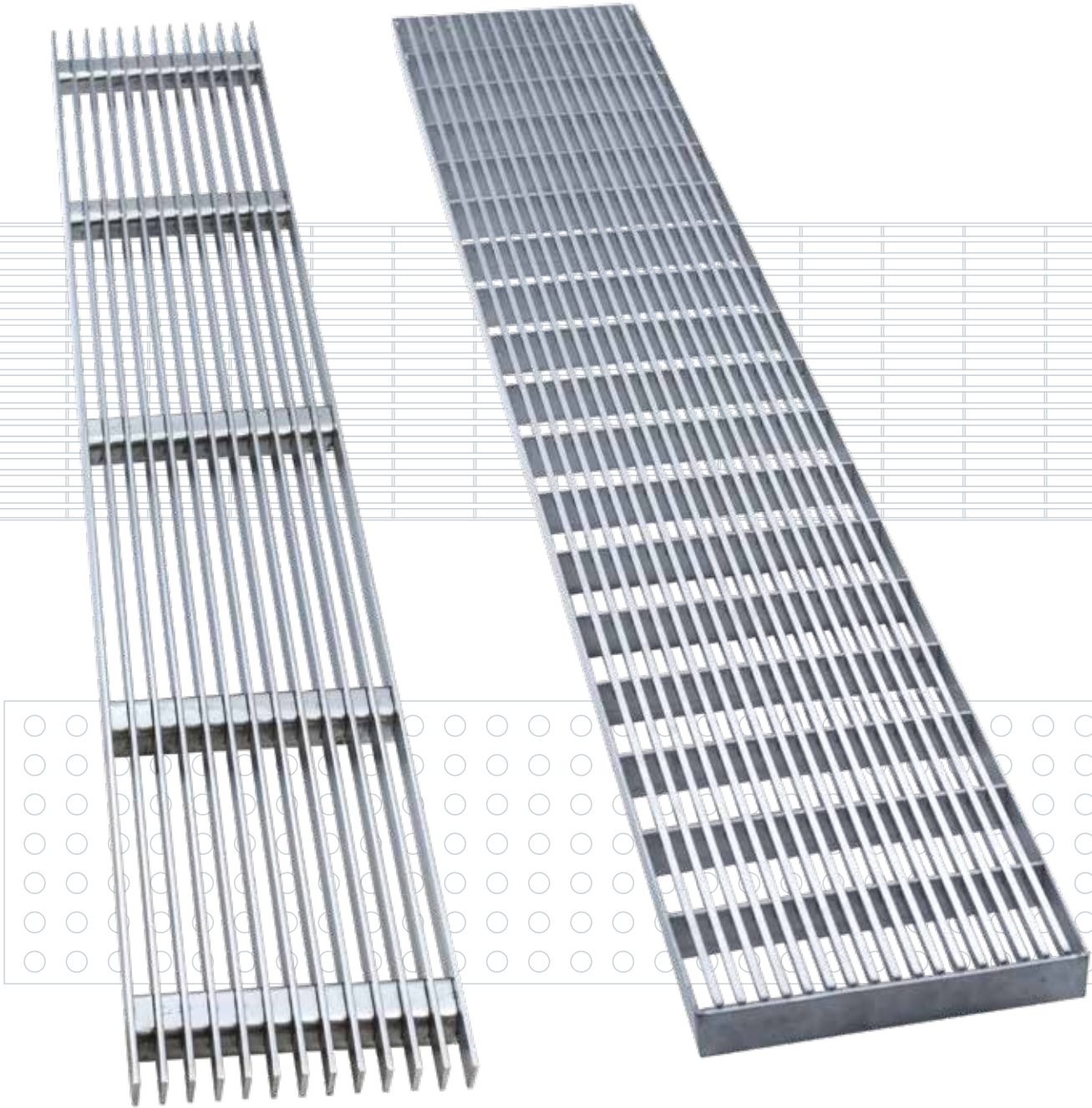
**Grille Special****HORIZON**

Grille en acier inoxydable avec feuillures en
« U » longitudinales, antitalon, fente 6 mm,
autobloquante

B 125**Grille Special****MOON**

Grille en tôle percée ép. 12/10 en acier
inoxydable, avec des trous Ø10, autobloquante

A 15



Grille Special

METRÒ

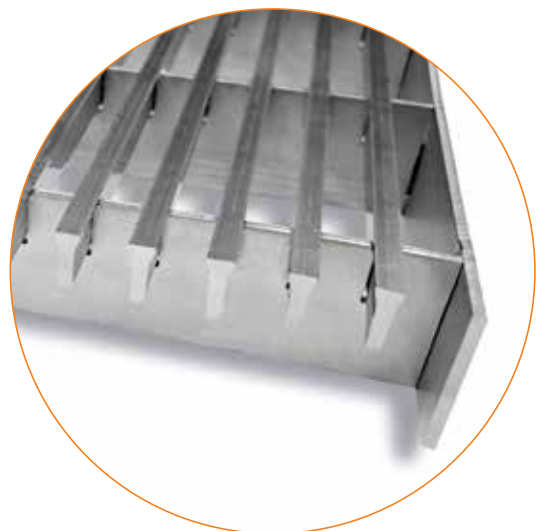
Grille en acier inoxydable avec barres longitudinales de 15x3, autobloquante
A 15



Grille Special

DOLOMITES

Grille en acier inoxydable avec feuillures en triangle, autobloquante
A 15

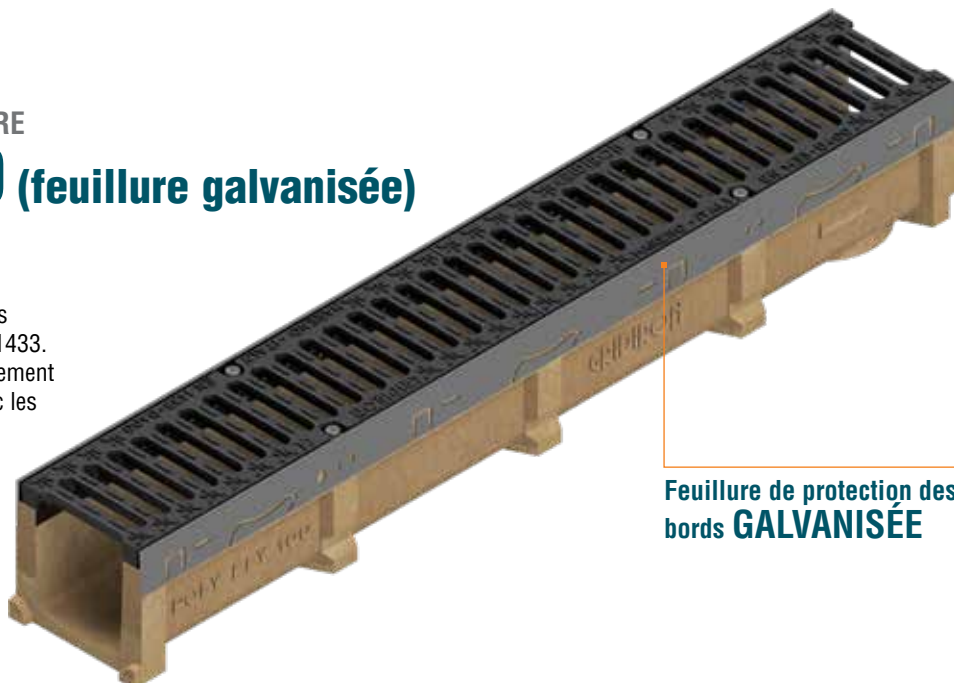


CANIVEAUX EN BÉTON POLYMÈRE

POLY FLY 100 (feuillure galvanisée)

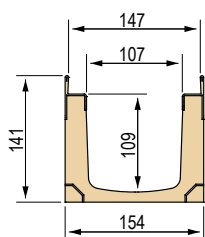
Largeur grille 150 mm

Caniveau en béton polymère avec feuillures galvanisées conforme à la norme UNI EN 1433. La vente des caniveaux s'effectue exclusivement par palettes entières et en association avec les grilles.



Feuillure de protection des bords **GALVANISÉE**

Dimensions Caniveau Poly Fly 100



Grilles disponibles

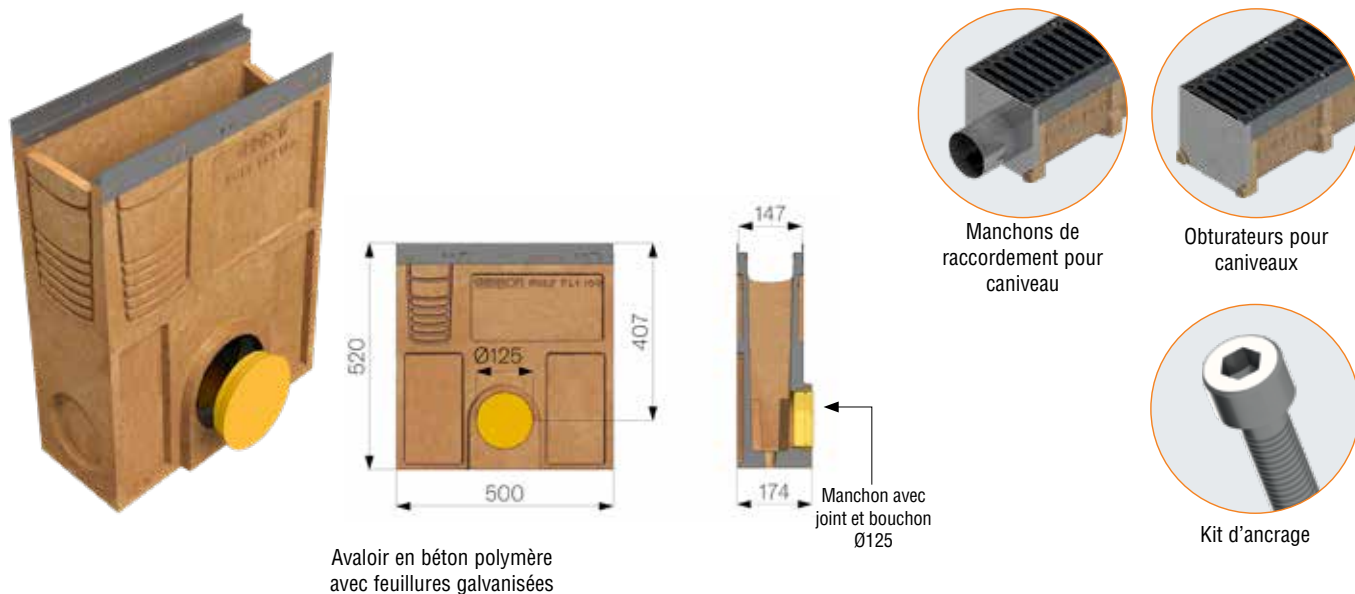
1 Grille passerelle avec fente 8 mm, bordée en « C », galvanisée, 12/10 A 15	2 Grille en caillebotis pressé, maille 33x33, galvanisée C 250	3 Grille en caillebotis pressé, maille 55x11 antitalon, galvanisée C 250	4 Grille en caillebotis pressé, maille 33x11 antitalon, galvanisée C 250	5 Grille en fonte D 400	6 Grille en fonte antitalon D 400	7 Plaque en tôle larmée ép. 3, galvanisée D 400

Caniveau Poly Fly 100 (feuillure galvanisée) équipé de grille - Longueur 1000 mm

AVEC FEUILLURE DE PROTECTION DES BORDS GALVANISÉE

L. Caniveau mm	Réf.	Grille	Description du caniveau assemblé avec grille, équipé d'accessoires	Poids kg	Classe de rés.
1000	4G02SLC	1	Caniveau équipé de grille en tôle pliée sous pression 12/10 galvanisée à chaud, bordée en « C »	15,96	A 15
	4G02SG1	2	Caniveau équipé de grille en caillebotis pressé bordée en « C » 20x2-10x2 33x33 galvanisée à chaud	16,68	C 250
	4G02SG2	3	Caniveau équipé de grille en caillebotis pressé bordée en « C » 20x2-10x2 55x11 antitalon, galvanisée à chaud	17,38	
	4G02SG3	4	Caniveau équipé de grille en caillebotis pressé bordée en « C » 20x2-10x2 33x11 antitalon, galvanisée à chaud	17,95	
	4G02SGS	5	Caniveau équipé de 2 grilles en fonte GJS500-7	22,00	D 400
	4G02SGSA	6	Caniveau équipé de 2 grilles en fonte GJS500-7 antitalon	22,32	
	4G02SP	7	Caniveau équipé de plaque aveugle en tôle larmée ép. 3 galvanisée à chaud renforcée	24,39	

Accessoires Caniveau Poly Fly 100 (feuillure galvanisée)



Avaloir en béton polymère avec feuillures galvanisées Poly Fly 100 équipé de grille - Longueur 500 mm

L. Avaloir mm	Réf.	Grille	Description de l'avaloir assemblé avec grille, équipé d'accessoires	Poids kg	Classe de rés.
500	4G02PZLC	①	Avaloir équipé de grille en tôle pliée sous pression 12/10 galvanisée bordée en « C »	30,47	A 15
	4G02PZG1	②	Avaloir équipé de grille en caillebotis pressé bordée en « C » 20x2-10x2 33x33 galvanisée à chaud	31,27	C 250
	4G02PZG2	③	Avaloir équipé de grille en caillebotis pressé bordée en « C » 20x2-10x2 55x11 antitalon galvanisée à chaud	31,62	
	4G02PZG3	④	Avaloir équipé de grille en caillebotis pressé bordée en « C » 20x2-10x2 33x11 antitalon galvanisée à chaud	31,91	
	4G02PZGS	⑤	Avaloir équipé de Grille en fonte GJS500-7	33,93	D 400
	4G02PZGSA	⑥	Avaloir équipé de Grille en fonte GJS500-7 antitalon	34,09	
	4G02PZP	⑦	Avaloir équipé de plaque aveugle en tôle larmée ép. 3 galvanisée à chaud renforcée	35,13	

Avaloir en béton polymère avec feuillures galvanisées Poly Fly 100 sans grille et accessoires

Réf.	Description	Poids kg
4G02PP	Avaloir en béton polymère avec feuillures galvanisées L. 500 mm	14,23
4G03VXP	Bac/Filtre en acier inoxydable AISI 304	1,16
4G02TI	Obturateur en tôle inox AISI 304 épaisseur 15/10	0,30
4G02RI	Manchon de raccordement en tôle inox AISI 304 épaisseur 15/10 Ø108 mm	0,52
4D00K	Kit d'ancrage pour grilles galvanisées et inox AISI 304 (pour grilles 2 - 3 - 4)	0,02
4D00V	Kit d'ancrage pour grilles en fonte (pour grilles 5 - 6)	0,02
4D00P	Kit d'ancrage pour plaques galvanisées/inox AISI 304 (pour plaque 7)	0,02

Caniveau Poly Fly 100 (feuillure galvanisée) sans grille - Longueur 1000 mm

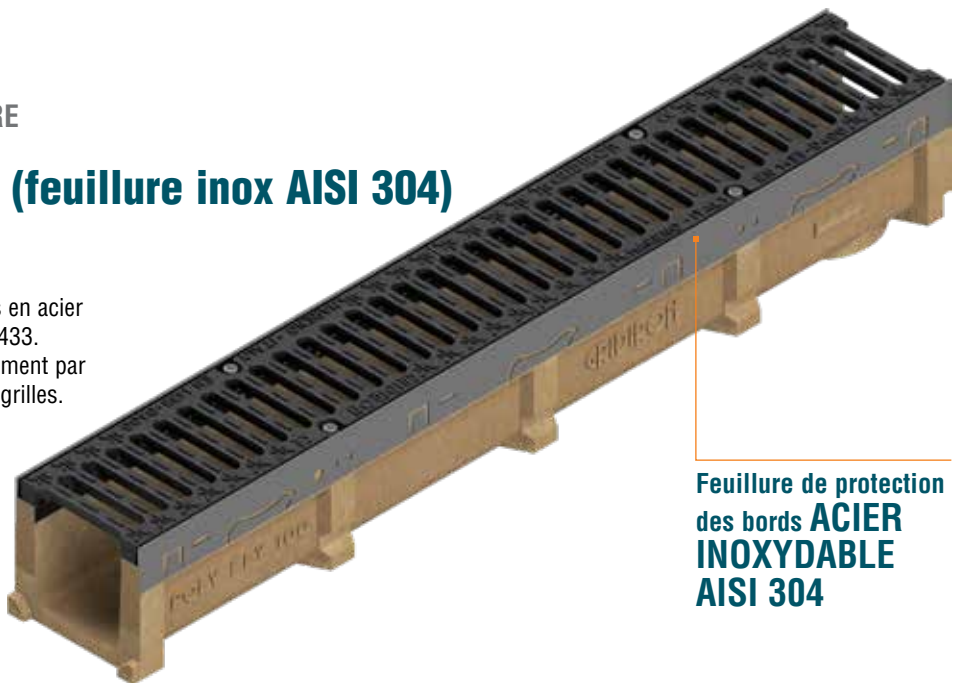
L. Caniveau mm	Réf.	Description	Passage d'eau mm	Section d'écoulement cm ²	Poids kg	Pièces palette
1000	4G02S	Caniveau en béton polymère, Poly Fly 100 avec feuillure de protection des bords galvanisée	107	108	14,14	42

CANIVEAUX EN BÉTON POLYMÈRE

POLY FLY 100 (feuillure inox AISI 304)

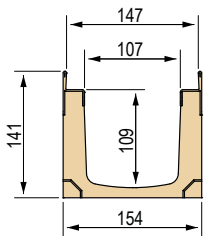
Largeur grille 150 mm

Caniveau en béton polymère avec feuillures en acier inoxydable, conforme à la norme UNI EN 1433. La vente des caniveaux s'effectue exclusivement par palettes entières et en association avec les grilles.



Feuillure de protection des bords **ACIER INOXYDABLE AISI 304**

Dimensions Caniveau Poly Fly 100



Grilles disponibles



① Grille passerelle avec fente 8 mm, bordée en « C », acier inoxydable AISI 304, 12/10
A 15

② Grille en caillebotis pressé, maille 33x33, inox AISI 304
C 250

③ Grille en caillebotis pressé, maille 55x11 antitalon, inox AISI 304
C 250

④ Grille en caillebotis pressé, maille 33x11 antitalon, inox AISI 304
C 250

⑤ Grille en acier inox AISI 304, maille 25x25
D 400

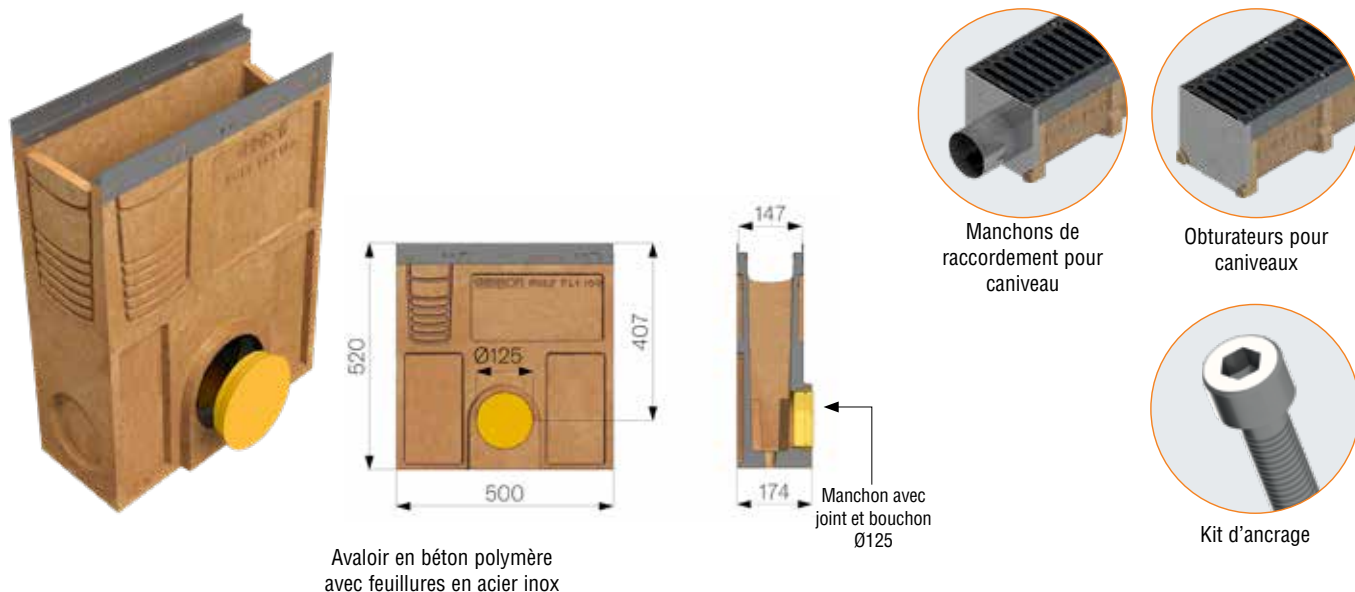
⑥ Plaque en tôle larmée ép. 3, inox AISI 304
D 400

Caniveau Poly Fly 100 (feuillure inox AISI 304) équipé de grille - Longueur 1000 mm

AVEC FEUILLURE DE PROTECTION DES BORDS ACIER INOXYDABLE AISI 304

L. Caniveau mm	Réf.	Grille	Description du caniveau assemblé avec grille, équipé d'accessoires	Poids kg	Classe de rés.
1000	4G03SLCI	①	Caniveau équipé de grille en tôle pliée sous pression 12/10 en acier inox AISI 304 bordée en « C »	15,96	A 15
	4G03SX1	②	Caniveau équipé de grille en caillebotis pressé bordée 20x2-10x2 33x33 inox AISI 304	17,69	C 250
	4G03SX2	③	Caniveau équipé de grille en caillebotis pressé bordée 20x2-10x2 55x11 antitalon inox AISI 304	17,94	
	4G03SX3	④	Caniveau équipé de grille en caillebotis pressé bordée 20x2-10x2 33x11 antitalon, inox AISI 304	18,74	
	4G03SX4	⑤	Caniveau équipé de grille en caillebotis pressé bordée 20x3-10x2 25x25 inox AISI 304	18,50	D 400
	4G03SPI	⑥	Caniveau équipé de plaque aveugle en tôle larmée ép. 3 inox AISI 304 renforcée	24,39	

Accessoires Caniveau Poly Fly 100 (feuillure inox AISI 304)



Avaloir en béton polymère avec feuillures en acier inox

Avaloir en béton polymère avec feuillures en acier inox AISI 304 Poly Fly 100 équipé de grille - Longueur 500 mm

L. Avaloir mm	Réf.	Grille	Description de l'avaloir assemblé avec grille, équipé d'accessoires	Poids kg	Classe de rés.
500	4G03PILCI	①	Avaloir équipé de grille en tôle pliée sous pression 12/10 inox AISI 304 bordée en « C »	30,91	A 15
	4G03PIX1	②	Avaloir équipé de grille en caillebotis pressé bordée 20x2-10x2 33x33 inox AISI 304	31,78	C 250
	4G03PIX2	③	Avaloir équipé de grille en caillebotis pressé bordée 20x2-10x2 55x11 antitalon inox AISI 304	31,90	
	4G03PIX3	④	Avaloir équipé de grille en caillebotis pressé bordée 20x2-10x2 33x11 antitalon inox AISI 304	32,30	
	4G03PIX4	⑤	Avaloir équipé de grille en caillebotis pressé bordée 20x3-10x2 25x25 inox AISI 304	32,18	D 400
	4G03PIPI	⑥	Avaloir équipé de plaque aveugle en tôle larmée ép. 3 inox AISI 304 renforcée	35,13	

Avaloir en béton polymère avec feuillures en acier inox Poly Fly 100 sans grille et accessoires

Réf.	Description	Poids kg
4G03PP	Avaloir en acier inoxydable AISI 304 L. 500 mm	14,23
4G03VXP	Bac/Filtre en acier inoxydable AISI 304	1,16
4G02TI	Obturateur en tôle inox AISI 304 épaisseur 15/10	0,30
4G02RI	Manchon de raccordement en tôle inox AISI 304 épaisseur 15/10 Ø108 mm	0,52
4D00K	Kit d'ancrage pour grilles galvanisées et inox AISI 304 (pour grilles 2 - 5)	0,02
4D00A	Kit d'ancrage pour grilles inox AISI 304 antitalon (pour grilles 3 - 4)	0,02
4D00P	Kit d'ancrage pour plaques inox AISI 304 (pour plaque 6)	0,02

Caniveau Poly Fly 100 (feuillure inox AISI 304) sans grille - Longueur 1000 mm

L. Caniveau mm	Réf.	Description	Passage d'eau mm	Section d'écoulement cm ²	Poids kg	Pièces palette
1000	4G03S	Caniveau en béton polymère, Poly Fly 100 avec feuillure inox AISI 304	107	108	14,52	42

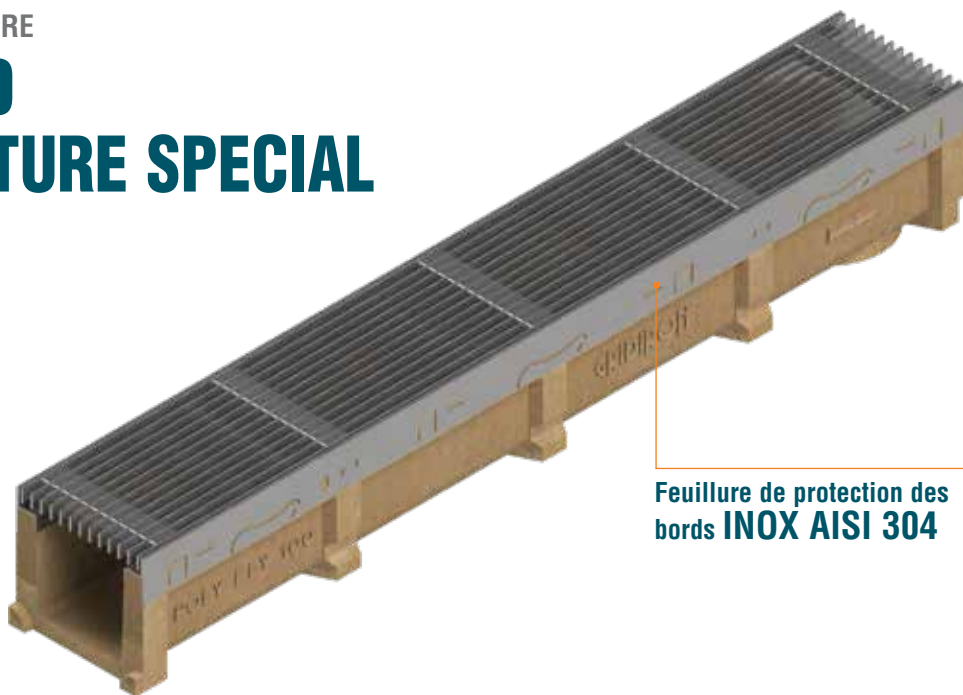
CANIVEAUX EN BÉTON POLYMÈRE

POLY FLY 100 AVEC COUVERTURE SPECIAL

Largeur grille 150 mm

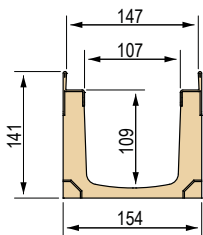
Caniveau en béton polymère avec feuilures en acier inoxydable, conforme à la norme UNI EN 1433.

La vente des caniveaux s'effectue exclusivement par palettes entières et en association avec les grilles.

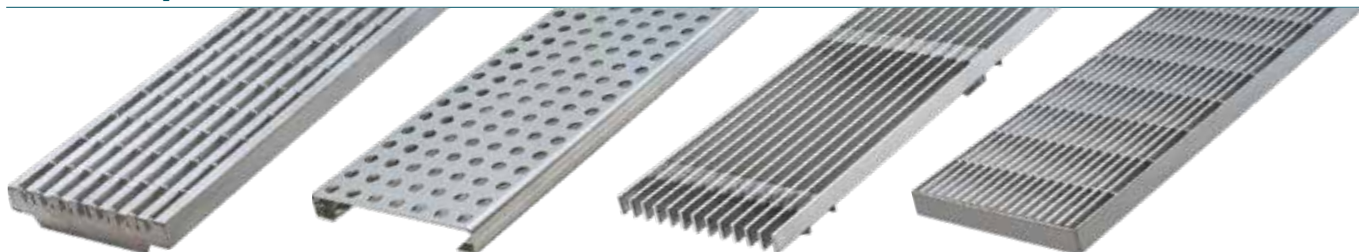


Feuillure de protection des bords **INOX AISI 304**

Dimensions Caniveau Poly Fly 100



Grilles disponibles NB : Disponible sur demande en acier inoxydable AISI 316



①

Grille « HORIZON »
B 125

②

Grille « MOON »
A 15

③

Grille « METRÒ »
A 15

④

Grille « DOLOMITES »
A 15

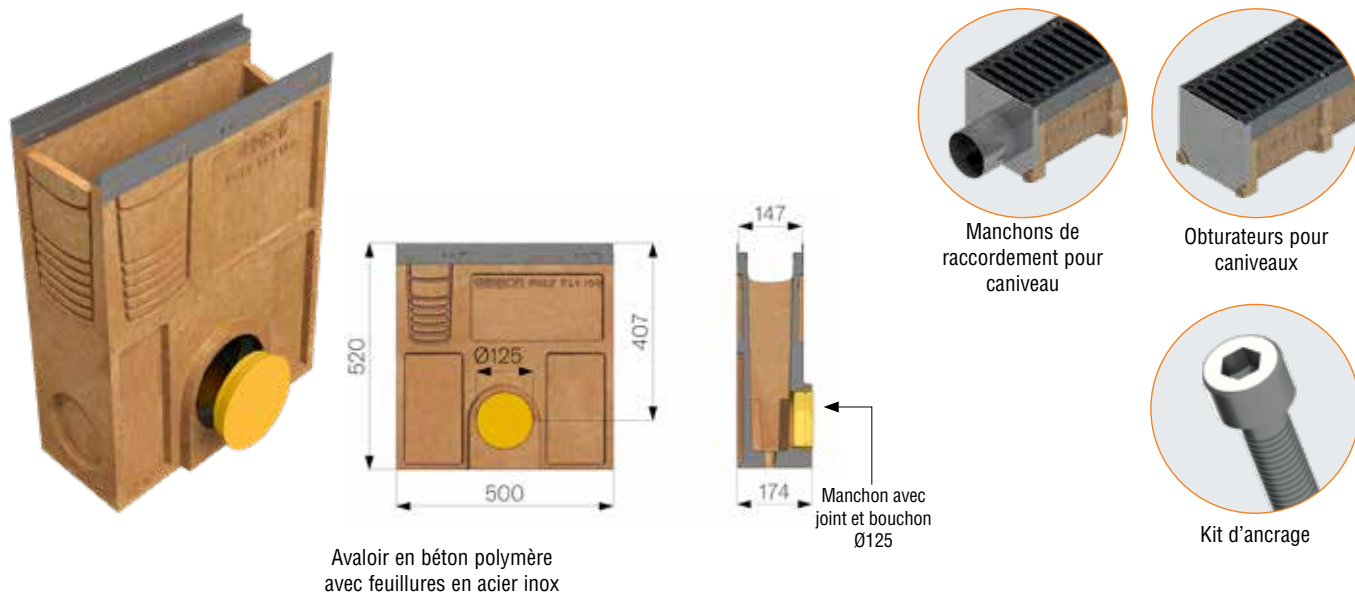


Caniveau Poly Fly 100 équipé de grille - Longueur 1000 mm

AVEC FEUILLURE DE PROTECTION DES BORDS INOX AISI 304

L. Caniveau mm	Réf.	Grille	Description du caniveau assemblé avec grille, équipé d'accessoires	Poids kg	Classe de rés.
1000	4G03SD1	①	Caniveau équipé de grille en acier inoxydable AISI 304 mod. « HORIZON », avec feuilures en « U » longitudinales, antitalon, fente 6 mm, autobloquante	18,34	B 125
	4G03SD2	②	Caniveau équipé de grille en acier inoxydable AISI 304 mod. « MOON », en tôle ép. 12/10, trous Ø10, autobloquante	16,34	A 15
	4G03SD3	③	Caniveau équipé de grille en acier inoxydable AISI 304 mod. « METRÒ », avec barres longitudinales 15x3, autobloquante	17,84	
	4G03SD4	④	Caniveau équipé de grille en acier inoxydable AISI 304 mod. « DOLOMITES », avec feuilures en triangle, autobloquante	18,83	

Accessoires Caniveau Poly Fly 100 avec couverture Special



Avaloir en béton polymère avec feuillures en acier inox AISI 304 Poly Fly 100 équipé de grille - Longueur 500 mm

L. Avaloir mm	Réf.	Grille	Description de l'avaloir assemblé avec grille, équipé d'accessoires	Poids kg	Classe de rés.
500	4G03PID1	①	Avaloir équipé de grille en acier inoxydable AISI 304 mod. « HORIZON », avec feuillures en « U » longitudinales, antitalon, fente 6 mm, autobloquante	32,10	B 125
	4G03PID2	②	Avaloir équipé de grille en acier inoxydable AISI 304 mod. « MOON », en tôle ép. 12/10, trous Ø10, autobloquante	31,10	A 15
	4G03PID3	③	Avaloir équipé de grille en acier inoxydable AISI 304 mod. « METRÒ », avec barres longitudinales 15x3, autobloquante	31,85	
	4G03PID4	④	Avaloir équipé de grille en acier inoxydable AISI 304 mod. « DOLOMITES », avec feuillures en triangle, autobloquante	31,63	

Avaloir en béton polymère avec feuillures en acier inox AISI 304 Poly Fly 100 sans grille et accessoires

Réf.	Description	Poids kg
4G03PP	Avaloir en béton polymère avec feuillures en acier inox AISI 304 L. 500 mm	14,23
4G03VXP	Bac/Filtre en acier inoxydable AISI 304	1,16
4G02TI	Obturateur en tôle inox AISI 304 épaisseur 15/10	0,30
4G02RI	Manchon de raccordement en tôle inox AISI 304 épaisseur 15/10 Ø108 mm	0,52

Caniveau Poly Fly 100 sans grille - Longueur 1000 mm

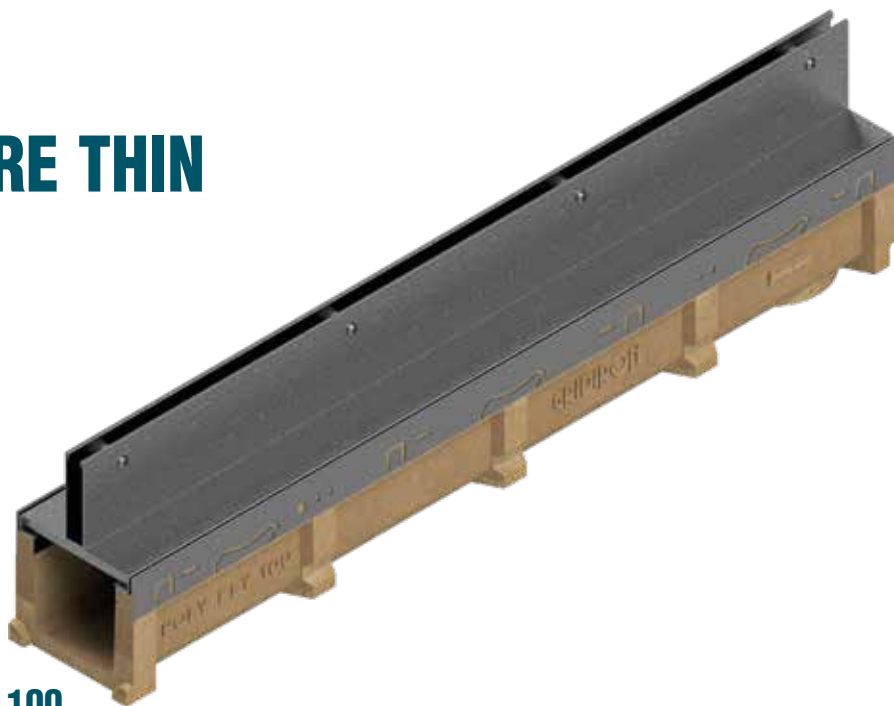
L. Caniveau mm	Réf.	Description	Passage d'eau mm	Section d'écoulement cm ²	Poids kg	Pièces palette
1000	4G03S	Caniveau en béton polymère, Poly Fly 100 avec feuillure inox AISI 304	107	108	14,52	42

CANIVEAUX EN BÉTON POLYMÈRE

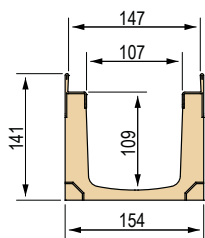
POLY FLY 100 AVEC COUVERTURE THIN

FENTE CENTRALE

Caniveau en béton polymère avec feuillures galvanisées ou en acier inoxydable, conforme à la norme UNI EN 1433. La vente des caniveaux s'effectue exclusivement par palettes entières et en association avec les grilles.

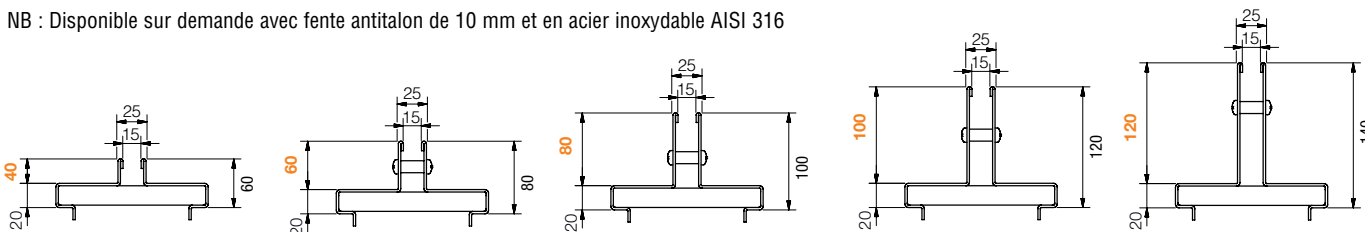


Dimensions Caniveau Poly Fly 100



Couvertures Thin disponibles

NB : Disponible sur demande avec fente antitalon de 10 mm et en acier inoxydable AISI 316



Caniveau Poly Fly 100 sans grille - Longueur 1000 mm

L. Caniveau mm	Réf.	Description	Passage d'eau mm	Section d'écoulement cm ²	Poids kg	Pièces palette
1000	4G02S	Caniveau en béton polymère, Poly Fly 100 avec feuillure de protection des bords galvanisée	107	108	14,14	en vrac
	4G03S	Caniveau en béton polymère, Poly Fly 100 avec feuillure inox AISI 304	107	108	14,52	en vrac

Avaloir en acier galvanisé et acier inoxydable AISI 304 Poly Fly 100 sans couverture

L. Avaloir mm	Réf.	Description	Poids kg
500	4G02PZ	Avaloir en acier galvanisé L. 500 mm	14,23
	4G03PI	Avaloir en acier inoxydable AISI 304 L. 500 mm	14,23



Couvertures Thin avec fente centrale - Largeur de la fente 15 mm

GALVANISÉES

NB : La couverture Thin est fournie en vrac

L. Couverture mm	Réf.	Description	Hauteur de la fente mm	Poids kg	Classe de rés.
1000	4G02T0	Couverture Thin centrale galvanisée à chaud ép. 20/10	40	5,28	C 250
	4G02T	Couverture Thin centrale galvanisée à chaud ép. 20/10	60	5,91	
	4G02T1	Couverture Thin centrale galvanisée à chaud ép. 20/10	80	6,54	D 400
	4G02T2	Couverture Thin centrale galvanisée à chaud ép. 20/10	100	7,17	
	4G02T3	Couverture Thin centrale galvanisée à chaud ép. 20/10	120	7,29	
500	4G05T0	Couverture Thin centrale galvanisée à chaud ép. 20/10	40	2,63	C 250
	4G05T	Couverture Thin centrale galvanisée à chaud ép. 20/10	60	2,95	
	4G05T1	Couverture Thin centrale galvanisée à chaud ép. 20/10	80	3,27	D 400
	4G05T2	Couverture Thin centrale galvanisée à chaud ép. 20/10	100	3,58	
	4G05T3	Couverture Thin centrale galvanisée à chaud ép. 20/10	120	3,90	

EN ACIER INOXYDABLE AISI 304

NB : La couverture Thin est fournie en vrac

1000	4G03I0	Couverture Thin centrale en acier inoxydable AISI 304 ép. 20/10	40	5,28	C 250
	4G03I	Couverture Thin centrale en acier inoxydable AISI 304 ép. 20/10	60	5,91	
	4G03I1	Couverture Thin centrale en acier inoxydable AISI 304 ép. 20/10	80	6,54	D 400
	4G03I2	Couverture Thin centrale en acier inoxydable AISI 304 ép. 20/10	100	7,17	
	4G03I3	Couverture Thin centrale en acier inoxydable AISI 304 ép. 20/10	120	7,29	
500	4G05I0	Couverture Thin centrale en acier inoxydable AISI 304 ép. 20/10	40	2,63	C 250
	4G05I	Couverture Thin centrale en acier inoxydable AISI 304 ép. 20/10	60	2,95	
	4G05I1	Couverture Thin centrale en acier inoxydable AISI 304 ép. 20/10	80	3,27	D 400
	4G05I2	Couverture Thin centrale en acier inoxydable AISI 304 ép. 20/10	100	3,58	
	4G05I3	Couverture Thin centrale en acier inoxydable AISI 304 ép. 20/10	120	3,90	



Éléments de visite pour couverture Thin avec fente centrale - Largeur de la fente 15 mm

GALVANISÉES

NB : L'élément Thin est fournie en vrac

L. Élément mm	Réf.	Description	Hauteur de la fente mm	Poids kg	Classe de rés.
500	4G02V0	Élément de visite pour couverture Thin centrale galvanisée	40	3,97	C 250
	4G02V	Élément de visite pour couverture Thin centrale galvanisée	60	4,72	
	4G02V1	Élément de visite pour couverture Thin centrale galvanisée	80	5,46	D 400
	4G02V2	Élément de visite pour couverture Thin centrale galvanisée	100	6,20	
	4G02V3	Élément de visite pour couverture Thin centrale galvanisée	120	6,94	

EN ACIER INOXYDABLE AISI 304

NB : L'élément Thin est fournie en vrac

500	4G03V0	Élément de visite pour couverture Thin centrale en acier inoxydable AISI 304	40	3,97	C 250
	4G03V	Élément de visite pour couverture Thin centrale en acier inoxydable AISI 304	60	4,72	
	4G03V1	Élément de visite pour couverture Thin centrale en acier inoxydable AISI 304	80	5,46	D 400
	4G03V2	Élément de visite pour couverture Thin centrale en acier inoxydable AISI 304	100	6,20	
	4G03V3	Élément de visite pour couverture Thin centrale en acier inoxydable AISI 304	120	6,94	

Accessoires pour couverture Thin



Réf.	Description
S4505TP5	Fermeture en PVC pour une couverture fine de 15mm, longueur = 500mm
S4505TP	Fermeture en PVC pour une couverture fine de 15mm, longueur = 1000mm

CANIVEAUX EN BÉTON POLYMÈRE

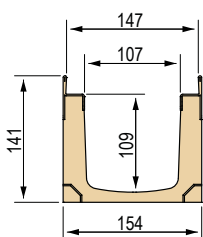
POLY FLY 100 AVEC COUVERTURE THIN

FENTE LATÉRALE

Caniveau en béton polymère avec feuillures galvanisées ou en acier inoxydable, conforme à la norme UNI EN 1433. La vente des caniveaux s'effectue exclusivement par palettes entières et en association avec les grilles.

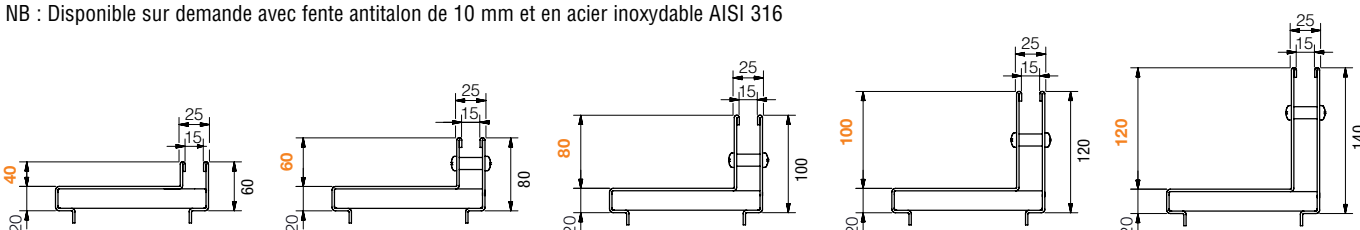


Dimensions Caniveau Poly Fly 100



Couvertures Thin disponibles

NB : Disponible sur demande avec fente antitalon de 10 mm et en acier inoxydable AISI 316



Caniveau Poly Fly 100 sans grille - Longueur 1000 mm

L. Caniveau mm	Réf.	Description	Passage d'eau mm	Section d'écoulement cm ²	Poids kg	Pièces palette
1000	4G02S	Caniveau en béton polymère, Poly Fly 100 avec feuillure de protection des bords galvanisée	107	108	14,14	en vrac
	4G03S	Caniveau en béton polymère, Poly Fly 100 avec feuillure inox AISI 304	107	108	14,52	en vrac

Avaloir en acier galvanisé et acier inoxydable AISI 304 Poly Fly 100 sans couverture

L. Avaloir mm	Réf.	Description	Poids kg
500	4G02PZ	Avaloir en acier galvanisé L. 500 mm	14,23
	4G03PI	Avaloir en acier inoxydable AISI 304 L. 500 mm	14,23



Couvertures Thin avec fente latérale - Largeur de la fente 15 mm

GALVANISÉES

NB : La couverture Thin est fournie en vrac

L. Couverture mm	Réf.	Description	Hauteur de la fente mm	Poids kg	Classe de rés.
1000	4G02L0	Couverture Thin latérale galvanisée à chaud ép. 20/10	40	5,28	C 250
	4G02L	Couverture Thin latérale galvanisée à chaud ép. 20/10	60	5,91	
	4G02L1	Couverture Thin latérale galvanisée à chaud ép. 20/10	80	6,54	D 400
	4G02L2	Couverture Thin latérale galvanisée à chaud ép. 20/10	100	7,17	
	4G02L3	Couverture Thin latérale galvanisée à chaud ép. 20/10	120	7,29	
500	4G05L0	Couverture Thin latérale galvanisée à chaud ép. 20/10	40	2,63	C 250
	4G05L	Couverture Thin latérale galvanisée à chaud ép. 20/10	60	2,95	
	4G05L1	Couverture Thin latérale galvanisée à chaud ép. 20/10	80	3,27	D 400
	4G05L2	Couverture Thin latérale galvanisée à chaud ép. 20/10	100	3,58	
	4G05L3	Couverture Thin latérale galvanisée à chaud ép. 20/10	120	3,90	

EN ACIER INOXYDABLE AISI 304

NB : La couverture Thin est fournie en vrac

1000	4G03L0	Couverture Thin latérale en acier inoxydable AISI 304 ép. 20/10	40	5,28	C 250
	4G03L	Couverture Thin latérale en acier inoxydable AISI 304 ép. 20/10	60	5,91	
	4G03L1	Couverture Thin latérale en acier inoxydable AISI 304 ép. 20/10	80	6,54	D 400
	4G03L2	Couverture Thin latérale en acier inoxydable AISI 304 ép. 20/10	100	7,17	
	4G03L3	Couverture Thin latérale en acier inoxydable AISI 304 ép. 20/10	120	7,29	
500	4G05L0	Couverture Thin latérale en acier inoxydable AISI 304 ép. 20/10	40	2,63	C 250
	4G05L	Couverture Thin latérale en acier inoxydable AISI 304 ép. 20/10	60	2,95	
	4G05L1	Couverture Thin latérale en acier inoxydable AISI 304 ép. 20/10	80	3,27	D 400
	4G05L2	Couverture Thin latérale en acier inoxydable AISI 304 ép. 20/10	100	3,58	
	4G05L3	Couverture Thin latérale en acier inoxydable AISI 304 ép. 20/10	120	3,90	



Éléments de visite pour couverture Thin avec fente latérale - Largeur de la fente 15 mm

GALVANISÉES

NB : L'élément Thin est fournie en vrac

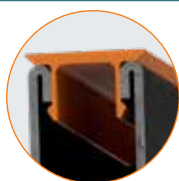
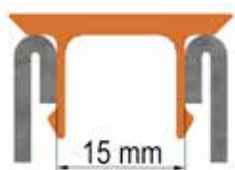
L. Élément mm	Réf.	Description	Hauteur de la fente mm	Poids kg	Classe de rés.
500	4G02VL0	Élément de visite pour couverture Thin latérale galvanisée	40	3,97	C 250
	4G02VL	Élément de visite pour couverture Thin latérale galvanisée	60	4,72	
	4G02VL1	Élément de visite pour couverture Thin latérale galvanisée	80	5,46	D 400
	4G02VL2	Élément de visite pour couverture Thin latérale galvanisée	100	6,20	
	4G02VL3	Élément de visite pour couverture Thin latérale galvanisée	120	6,94	

EN ACIER INOXYDABLE AISI 304

NB : L'élément Thin est fournie en vrac

500	4G05VL0	Élément de visite pour couverture Thin latérale en acier inoxydable AISI 304	40	3,97	C 250
	4G05VL	Élément de visite pour couverture Thin latérale en acier inoxydable AISI 304	60	4,72	
	4G05VL1	Élément de visite pour couverture Thin latérale en acier inoxydable AISI 304	80	5,46	D 400
	4G05VL2	Élément de visite pour couverture Thin latérale en acier inoxydable AISI 304	100	6,20	
	4G05VL3	Élément de visite pour couverture Thin latérale en acier inoxydable AISI 304	120	6,94	

Accessoires pour couverture Thin



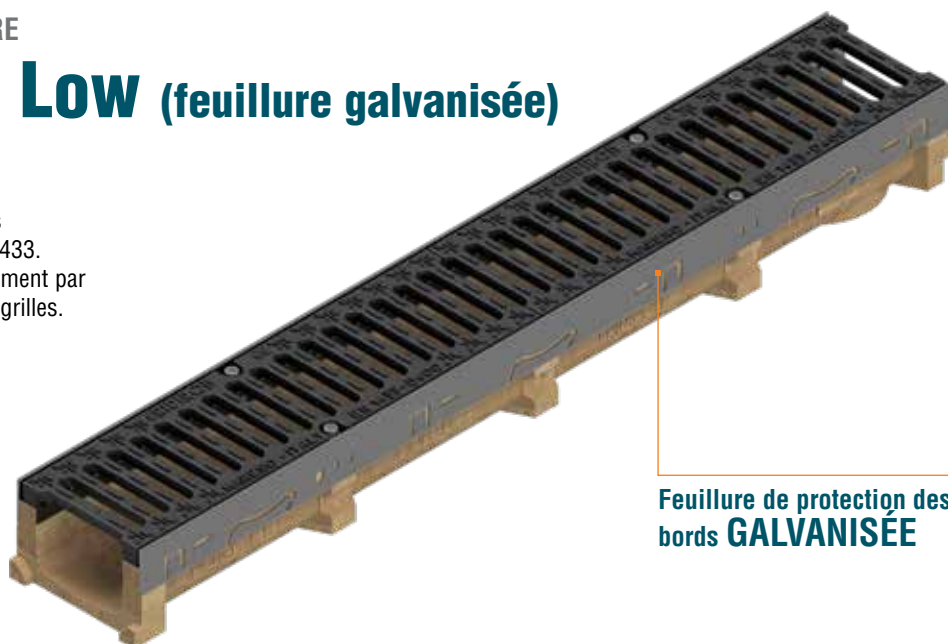
Réf.	Description
S4505TP5	Fermeture en PVC pour une couverture fine de 15mm, longueur = 500mm
S4505TP	Fermeture en PVC pour une couverture fine de 15mm, longueur = 1000mm

CANIVEAUX EN BÉTON POLYMÈRE

POLY FLY 100 Low (feuillure galvanisée)

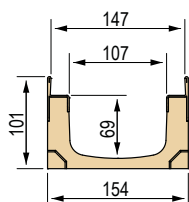
Largeur grille 150 mm

Caniveau en béton polymère avec feuillures galvanisées conforme à la norme UNI EN 1433. La vente des caniveaux s'effectue exclusivement par palettes entières et en association avec les grilles.



Feuillure de protection des bords **GALVANISÉE**

Dimensions Caniveau Poly Fly 100 Low



Grilles disponibles



① Grille passerelle avec fente 8 mm, bordée en « C », galvanisée, 12/10 **A 15**

② Grille en caillebotis pressé, maille 33x33, galvanisée **C 250**

③ Grille en caillebotis pressé, maille 55x11, galvanisée **C 250**

④ Grille en caillebotis pressé, maille 33x11 antitalon, galvanisée **C 250**

⑤ Grille en fonte **D 400**

⑥ Grille en fonte antitalon **D 400**

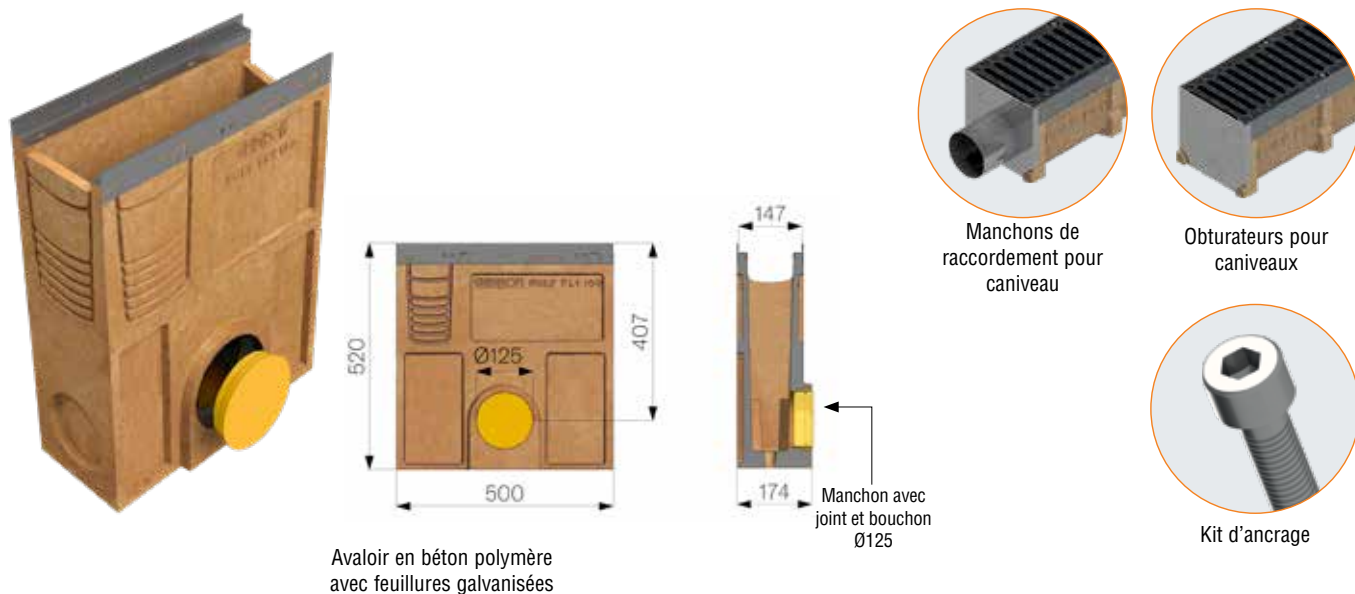
⑦ Plaque en tôle larmée ép. 3, galvanisée **D 400**

Caniveau Poly Fly 100 Low (feuillure galvanisée) équipé de grille - Longueur 1000 mm

AVEC FEUILLURE DE PROTECTION DES BORDS GALVANISÉE

L. Caniveau mm	Réf.	Grille	Description du caniveau assemblé avec grille, équipé d'accessoires	Poids kg	Classe de rés.
1000	4G0CSLC	①	Caniveau équipé de grille en tôle pliée sous pression 12/10 galvanisée à chaud, bordée en « C »	13,04	A 15
	4G0CSG1	②	Caniveau équipé de grille en caillebotis pressé bordée en « C » 20x2-10x2 33x33 galvanisée à chaud	13,76	C 250
	4G0CSG2	③	Caniveau équipé de grille en caillebotis pressé bordée en « C » 20x2-10x2 55x11 antitalon, galvanisée à chaud	14,46	
	4G0CSG3	④	Caniveau équipé de grille en caillebotis pressé bordée en « C » 20x2-10x2 33x11 antitalon, galvanisée à chaud	15,03	
	4G0CSGS	⑤	Caniveau équipé de 2 grilles en fonte GJS500-7	19,08	D 400
	4G0CSGSA	⑥	Caniveau équipé de 2 grilles en fonte GJS500-7 antitalon	19,40	
	4G0CSP	⑦	Caniveau équipé de plaque aveugle en tôle larmée ép. 3 galvanisée à chaud renforcée	21,47	

Accessoires Caniveau Poly Fly 100 Low (feuilure galvanisée)



Avaloir en béton polymère avec feuillures galvanisées

Manchons de raccordement pour caniveau

Obturbateurs pour caniveaux

Kit d'ancrage

Avaloir en béton polymère avec feuillures galvanisées Poly Fly 100 Low équipé de grille - Longueur 500 mm

L. Avaloir mm	Réf.	Grille	Description de l'avaloir assemblé avec grille, équipé d'accessoires	Poids kg	Classe de rés.
500	4G02PZLC	①	Avaloir équipé de grille en tôle pliée sous pression 12/10 galvanisée bordée en « C »	30,47	A 15
	4G02PZG1	②	Avaloir équipé de grille en caillebotis pressé bordée en « C » 20x2-10x2 33x33 galvanisée à chaud	31,27	C 250
	4G02PZG2	③	Avaloir équipé de grille en caillebotis pressé bordée en « C » 20x2-10x2 55x11 antitalon galvanisée à chaud	31,62	
	4G02PZG3	④	Avaloir équipé de grille en caillebotis pressé bordée en « C » 20x2-10x2 33x11 antitalon galvanisée à chaud	31,91	
	4G02PZGS	⑤	Avaloir équipé de Grille en fonte GJS500-7	33,93	D 400
	4G02PZGSA	⑥	Avaloir équipé de Grille en fonte GJS500-7 antitalon	34,09	
	4G02PZP	⑦	Avaloir équipé de plaque aveugle en tôle larmée ép. 3 galvanisée à chaud renforcée	35,13	

Avaloir en en béton polymère avec feuillures galvanisées Poly Fly 100 Low sans grille et accessoires

Réf.	Description	Poids kg
4G02PP	Avaloir en en béton polymère avec feuillures galvanisées L. 500 mm	14,23
4G03VXP	Bac/Filtre en acier inoxydable AISI 304	1,16
4G0DTI	Obturbateur en tôle inox AISI 304 épaisseur 15/10	0,20
4G0DRI	Manchon de raccordement en tôle inox AISI 304 épaisseur 15/10 Ø60 mm	0,48
4D00K	Kit d'ancrage pour grilles galvanisées et inox AISI 304 (pour grilles 2 - 3 - 4)	0,02
4D00V	Kit d'ancrage pour grilles en fonte (pour grilles 5 - 6)	0,02
4D00P	Kit d'ancrage pour plaques galvanisées/inox AISI 304 (pour plaque 7)	0,02

Caniveau Poly Fly 100 Low (feuilure galvanisée) sans grille - Longueur 1000 mm

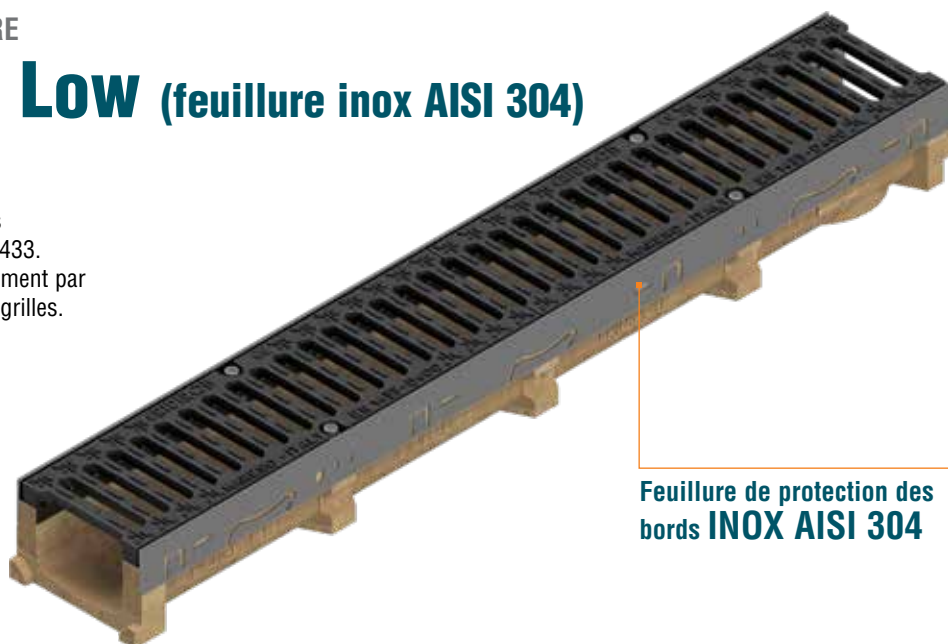
L. Caniveau mm	Réf.	Description	Passage d'eau mm	Section d'écoulement cm ²	Poids kg	Pièces palette
1000	4G0CS	Caniveau en béton polymère, Poly Fly 100 Low avec feuillure de protection des bords galvanisée	107	70	11,22	78

CANIVEAUX EN BÉTON POLYMÈRE

POLY FLY 100 Low (feuillure inox AISI 304)

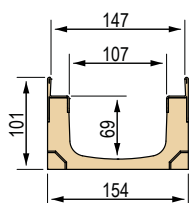
Largeur grille 150 mm

Caniveau en béton polymère avec feuillures galvanisées conforme à la norme UNI EN 1433. La vente des caniveaux s'effectue exclusivement par palettes entières et en association avec les grilles.



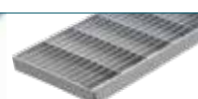
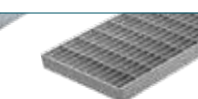

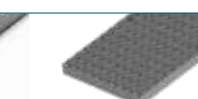


Feuillure de protection des bords **INOX AISI 304**

Dimensions Caniveau Poly Fly 100 Low



Grilles disponibles

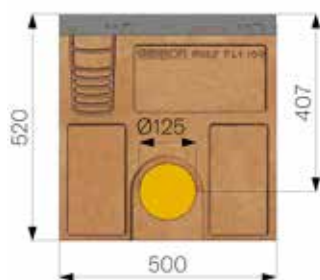
- | | | | | | |
|---|--|--|---|--|---|
| 
①
Grille passerelle avec fente 8 mm, bordée en « C » inox AISI 304, 12/10
A 15 | 
②
Grille en caillebotis pressé, maille 33x33, inox AISI 304
C 250 | 
③
Grille en caillebotis pressé, maille 55x11 antitalon, inox AISI 304
C 250 | 
④
Grille en caillebotis pressé, maille 33x11 antitalon, inox AISI 304
C 250 | 
⑤
Grille en acier inox AISI 304, maille 25x25
D 400 | 
⑥
Plaque en tôle larmée ép. 3, inox AISI 304
D 400 |
|---|--|--|---|--|---|

Caniveau Poly Fly 100 Low (feuillure inox AISI 304) équipé de grille - Longueur 1000 mm

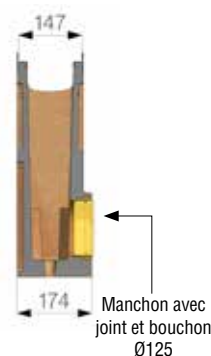
AVEC FEUILLURE DE PROTECTION DES BORDS ACIER INOXYDABLE AISI 304

L. Caniveau mm	Réf.	Grille	Description du caniveau assemblé avec grille, équipé d'accessoires	Poids kg	Classe de rés.
1000	4G0DSLCl	①	Caniveau équipé de grille en tôle pliée sous pression 12/10 inox AISI 304 bordée en « C »	13,04	A 15
	4G0DSX1	②	Caniveau équipé de grille en caillebotis pressé bordée 20x2-10x2 33x33 inox AISI 304	14,77	C 250
	4G0DSX2	③	Caniveau équipé de grille en caillebotis pressé bordée 20x2-10x2 55x11 antitalon inox AISI 304	15,02	
	4G0DSX3	④	Caniveau équipé de grille en caillebotis pressé bordée 20x2-10x2 33x11 antitalon, inox AISI 304	15,82	
	4G0DSX4	⑤	Caniveau équipé de grille en caillebotis pressé bordée 20x3-10x2 25x25 inox AISI 304	15,58	D 400
	4G0DSPi	⑥	Caniveau équipé de plaque aveugle en tôle larmée ép. 3 inox AISI 304 renforcée	21,47	

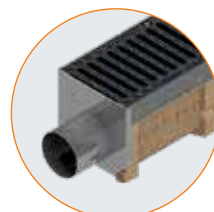
Accessoires Caniveau Poly Fly 100 Low (feuilure inox AISI 304)



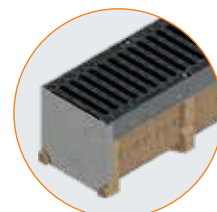
Avaloir en béton polymère avec feuilures en acier inox



Manchon avec joint et bouchon Ø125



Manchons de raccordement pour caniveau



Obturateurs pour caniveaux



Kit d'ancrage

Avaloir en béton polymère avec feuilures en acier inox AISI 304 Poly Fly 100 Low équipé de grille - Longueur 500 mm

L. Avaloir mm	Réf.	Grille	Description de l'avaloir assemblé avec grille, équipé d'accessoires	Poids kg	Classe de rés.
500	4G03PILCI	①	Avaloir équipé de grille en tôle pliée sous pression 12/10 inox AISI 304 bordée en « C »	30,91	A 15
	4G03PIX1	②	Avaloir équipé de grille en caillebotis pressé bordée en « C » 20x2-10x2 33x33 inox AISI 304	31,78	C 250
	4G03PIX2	③	Avaloir équipé de grille en caillebotis pressé bordée en « C » 20x2-10x2 55x11 antitalon inox AISI 304	31,90	
	4G03PIX3	④	Avaloir équipé de grille en caillebotis pressé bordée en « C » 20x2-10x2 33x11 antitalon inox AISI 304	32,30	
	4G03PIX4	⑤	Avaloir équipé de grille en caillebotis pressé bordée 20x3-10x2 25x25 inox AISI 304	32,18	D 400
	4G03PIPI	⑥	Avaloir équipé de plaque aveugle en tôle larmée ép. 3 inox AISI 304 renforcée	35,13	

Avaloir en béton polymère avec feuilures en acier inox AISI 304 Poly Fly 100 Low sans grille et accessoires

Réf.	Description	Poids kg
4G03PP	Avaloir en béton polymère avec feuilures en acier inox AISI 304 L. 500 mm	14,23
4G03VXP	Bac/Filtre en acier inoxydable AISI 304	1,16
4G0DTI	Obturateur en tôle inox AISI 304 épaisseur 15/10	0,20
4G0DRI	Manchon de raccordement en tôle inox AISI 304 épaisseur 15/10 Ø60 mm	0,48
4D00K	Kit d'ancrage pour grilles galvanisées et inox AISI 304 (pour grilles 2 - 5)	0,02
4D00A	Kit d'ancrage pour grilles inox AISI 304 antitalon (pour grilles 3 - 4)	0,02
4D00P	Kit d'ancrage pour plaques inox AISI 304 (pour plaque 6)	0,02

Caniveau Poly Fly 100 Low (feuilure inox AISI 304) sans grille - Longueur 1000 mm

L. Caniveau mm	Réf.	Description	Passage d'eau mm	Section d'écoulement cm ²	Poids kg	Pièces palette
1000	4G0DS	Caniveau en béton polymère, Poly Fly 100 Low avec feuilure de protection des bords inox AISI 304	107	70	11,86	78

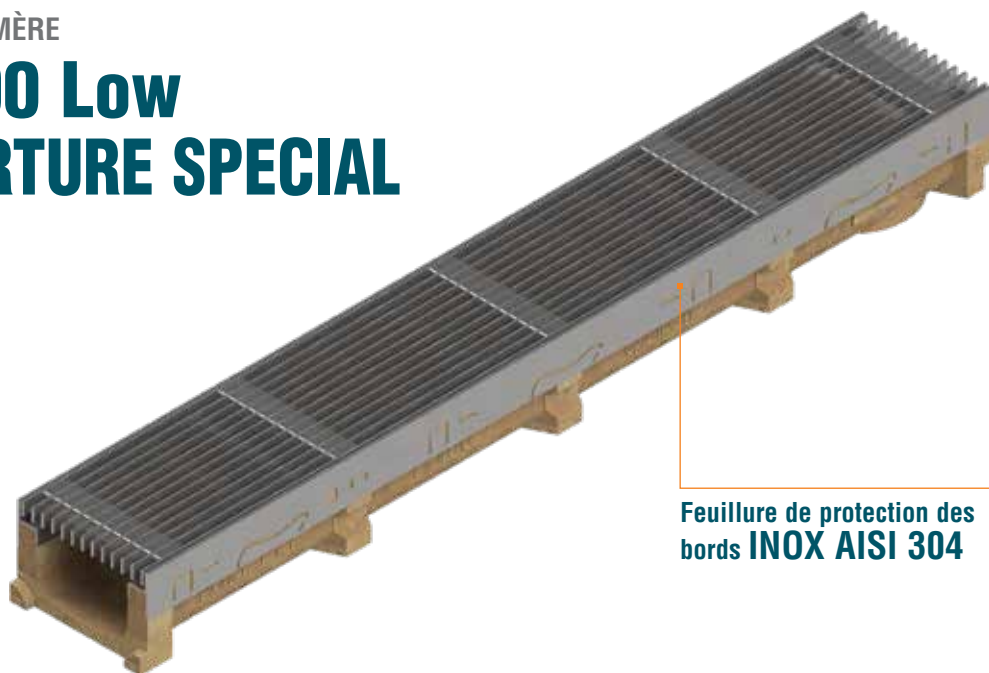
CANIVEAUX EN BÉTON POLYMÈRE

POLY FLY 100 Low AVEC COUVERTURE SPECIAL

Largeur grille 150 mm

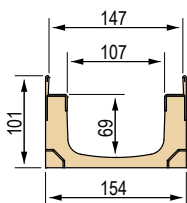
Caniveau en béton polymère avec feuillures en acier inox, conforme à la norme UNI EN 1433.

La vente des caniveaux s'effectue exclusivement par palettes entières et en association avec les grilles.

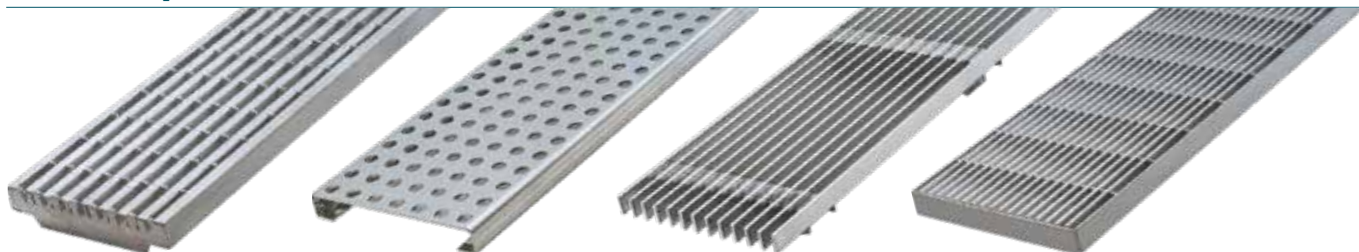


Feuillure de protection des bords **INOX AISI 304**

Dimensions Caniveau Poly Fly 100 Low



Grilles disponibles



①
Grille
« HORIZON »
B 125

②
Grille « MOON »
A 15

③
Grille « METRÒ »
A 15

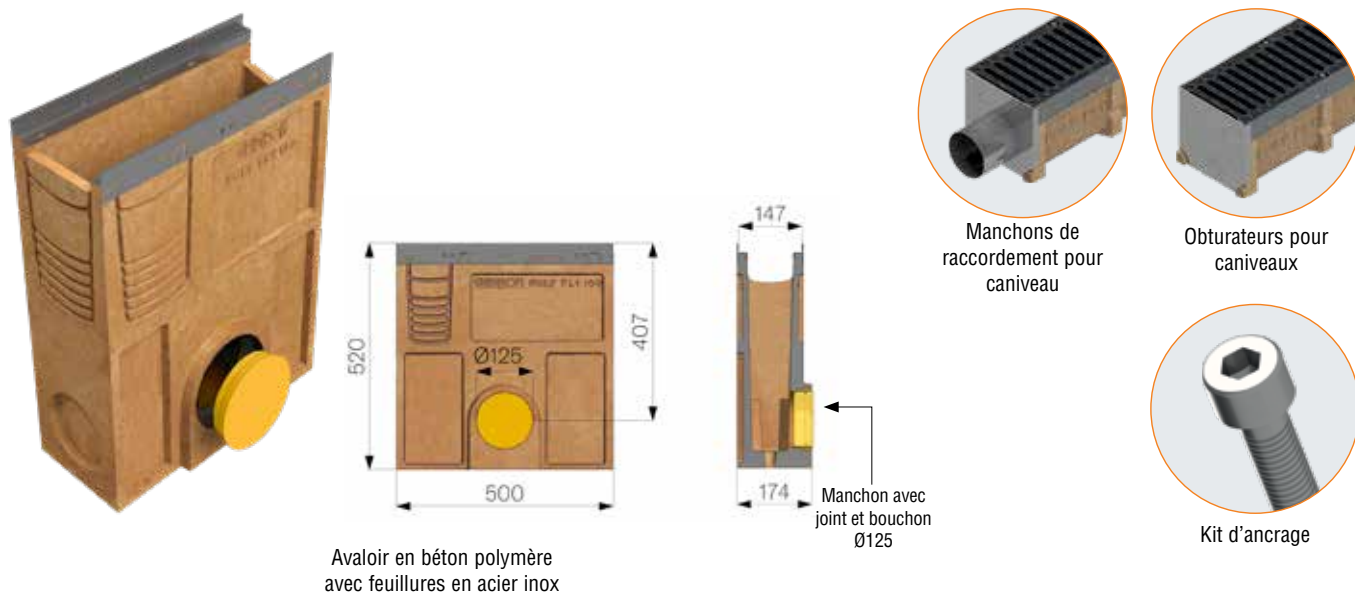
④
Grille « DOLOMITES »
A 15

Caniveau Poly Fly 100 Low équipé de grille - Longueur 1000 mm

AVEC FEUILLURE DE PROTECTION DES BORDS INOX AISI 304

L. Caniveau mm	Réf.	Grille	Description du caniveau assemblé avec grille, équipé d'accessoires	Poids kg	Classe de rés.
1000	4G0DSD1	①	Caniveau équipé de grille en acier inoxydable AISI 304 mod. « HORIZON », avec feuillures en « U » longitudinales, antitalon, fente 6 mm, autobloquante	15,42	B 125
	4G0DSD2	②	Caniveau équipé de grille en acier inoxydable AISI 304 mod. « MOON », en tôle ép. 12/10, trous Ø10, autobloquante	13,42	A 15
	4G0DSD3	③	Caniveau équipé de grille en acier inoxydable AISI 304 mod. « METRÒ », avec barres longitudinales 15x3, autobloquante	14,92	
	4G0DSD4	④	Caniveau équipé de grille en acier inoxydable AISI 304 mod. « DOLOMITES », avec feuillures en triangle, autobloquante	16,17	

Accessoires Caniveau Poly Fly 100 Low avec couverture Special



Avaloir en béton polymère avec feuillures en acier inox AISI 304 Poly Fly 100 Low équipé de grille - Longueur 500 mm

L. Avaloir mm	Réf.	Grille	Description de l'avaloir assemblé avec grille, équipé d'accessoires	Poids kg	Classe de rés.
500	4G03PID1	①	Avaloir équipé de grille en acier inoxydable AISI 304 mod. « HORIZON », avec feuillures en « U » longitudinales, antitalon, fente 6 mm, autobloquante	32,10	B 125
	4G03PID2	②	Avaloir équipé de grille en acier inoxydable AISI 304 mod. « MOON », en tôle ép. 12/10, trous Ø10, autobloquante	31,10	
	4G03PID3	③	Avaloir équipé de grille en acier inoxydable AISI 304 mod. « METRÔ », avec barres longitudinales 15x3, autobloquante	31,85	A 15
	4G03PID4	④	Avaloir équipé de grille en acier inoxydable AISI 304 mod. « DOLOMITES », avec feuillures en triangle, autobloquante	31,63	

Avaloir en béton polymère avec feuillures en acier inox AISI 304 Poly Fly 100 Low sans grille et accessoires

Réf.	Description	Poids kg
4G03PI	Avaloir en acier inoxydable AISI 304 L. 500 mm	14,23
4G03VXP	Bac/Filtre en acier inoxydable AISI 304	1,16
4G0DTI	Obturateur en tôle inox AISI 304 épaisseur 15/10	0,20
4G0DRI	Manchon de raccordement en tôle inox AISI 304 épaisseur 15/10 Ø60 mm	0,48

Caniveau Poly Fly 100 Low sans grille - Longueur 1000 mm

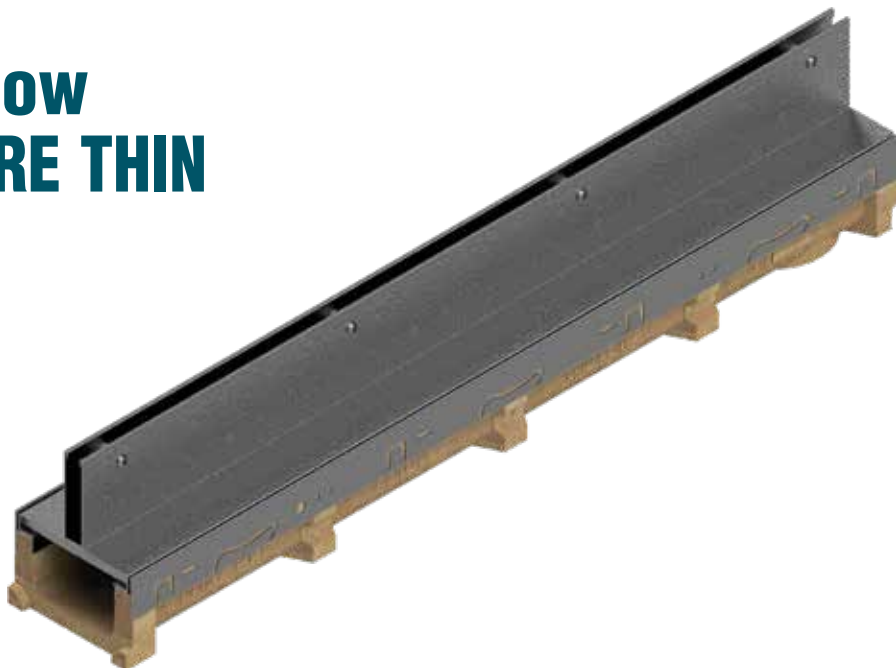
L. Caniveau mm	Réf.	Description	Passage d'eau mm	Section d'écoulement cm ²	Poids kg	Pièces palette
1000	4G0DS	Caniveau en béton polymère, Poly Fly 100 Low avec feuillure inox AISI 304	107	70	11,86	78

CANIVEAUX EN BÉTON POLYMÈRE

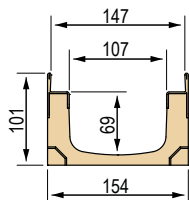
POLY FLY 100 Low AVEC COUVERTURE THIN

FENTE CENTRALE

Caniveau en béton polymère avec feuillures galvanisées ou en acier inoxydable, conforme à la norme UNI EN 1433. La vente des caniveaux s'effectue exclusivement par palettes entières et en association avec les grilles.

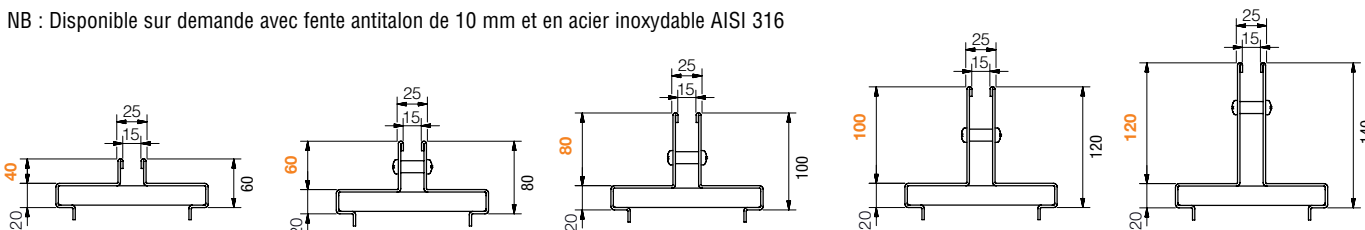


Dimensions Caniveau Poly Fly 100 Low



Couvertures Thin disponibles

NB : Disponible sur demande avec fente antitalon de 10 mm et en acier inoxydable AISI 316



Caniveau Poly Fly 100 Low sans grille - Longueur 1000/500 mm

L. Caniveau mm	Réf.	Description	Passage d'eau mm	Section d'écoulement cm ²	Poids kg	Pièces palette
1000	4G0CS	Caniveau en béton polymère, Poly Fly 100 Low avec feuillure de protection des bords galvanisée	107	70	14,14	en vrac
	4G0DS	Caniveau en béton polymère, Poly Fly 100 Low avec feuillure inox AISI 304	107	70	14,52	en vrac

Avaloir en acier galvanisé et acier inoxydable AISI 304 Poly Fly 100 Low sans couverture

L. Avaloir mm	Réf.	Description	Poids kg
500	4G02PZ	Avaloir en acier galvanisé L. 500 mm	14,23
	4G03PI	Avaloir en acier inoxydable AISI 304 L. 500 mm	14,23



Couvertures Thin avec fente centrale - Largeur de la fente 15 mm

GALVANISÉES

NB : La couverture Thin est fournie en vrac

L. Couverture mm	Réf.	Description	Hauteur de la fente mm	Poids kg	Classe de rés.
1000	4G02T0	Couverture Thin centrale galvanisée à chaud ép. 20/10	40	5,28	C 250
	4G02T	Couverture Thin centrale galvanisée à chaud ép. 20/10	60	5,91	
	4G02T1	Couverture Thin centrale galvanisée à chaud ép. 20/10	80	6,54	D 400
	4G02T2	Couverture Thin centrale galvanisée à chaud ép. 20/10	100	7,17	
	4G02T3	Couverture Thin centrale galvanisée à chaud ép. 20/10	120	7,29	
500	4G05T0	Couverture Thin centrale galvanisée à chaud ép. 20/10	40	2,63	C 250
	4G05T	Couverture Thin centrale galvanisée à chaud ép. 20/10	60	2,95	
	4G05T1	Couverture Thin centrale galvanisée à chaud ép. 20/10	80	3,27	D 400
	4G05T2	Couverture Thin centrale galvanisée à chaud ép. 20/10	100	3,58	
	4G05T3	Couverture Thin centrale galvanisée à chaud ép. 20/10	120	3,90	

EN ACIER INOXYDABLE AISI 304

NB : La couverture Thin est fournie en vrac

1000	4G03I0	Couverture Thin centrale en acier inoxydable AISI 304 ép. 20/10	40	5,28	C 250
	4G03I	Couverture Thin centrale en acier inoxydable AISI 304 ép. 20/10	60	5,91	
	4G03I1	Couverture Thin centrale en acier inoxydable AISI 304 ép. 20/10	80	6,54	D 400
	4G03I2	Couverture Thin centrale en acier inoxydable AISI 304 ép. 20/10	100	7,17	
	4G03I3	Couverture Thin centrale en acier inoxydable AISI 304 ép. 20/10	120	7,29	
500	4G05I0	Couverture Thin centrale en acier inoxydable AISI 304 ép. 20/10	40	2,63	C 250
	4G05I	Couverture Thin centrale en acier inoxydable AISI 304 ép. 20/10	60	2,95	
	4G05I1	Couverture Thin centrale en acier inoxydable AISI 304 ép. 20/10	80	3,27	D 400
	4G05I2	Couverture Thin centrale en acier inoxydable AISI 304 ép. 20/10	100	3,58	
	4G05I3	Couverture Thin centrale en acier inoxydable AISI 304 ép. 20/10	120	3,90	



Éléments de visite pour couverture Thin avec fente centrale - Largeur de la fente 15 mm

GALVANISÉES

NB : L'élément Thin est fournie en vrac

L. Élément mm	Réf.	Description	Hauteur de la fente mm	Poids kg	Classe de rés.
500	4G02V0	Élément de visite pour couverture Thin centrale galvanisée	40	3,97	C 250
	4G02V	Élément de visite pour couverture Thin centrale galvanisée	60	4,72	
	4G02V1	Élément de visite pour couverture Thin centrale galvanisée	80	5,46	D 400
	4G02V2	Élément de visite pour couverture Thin centrale galvanisée	100	6,20	
	4G02V3	Élément de visite pour couverture Thin centrale galvanisée	120	6,94	

EN ACIER INOXYDABLE AISI 304

NB : L'élément Thin est fournie en vrac

500	4G03V0	Élément de visite pour couverture Thin centrale en acier inoxydable AISI 304	40	3,97	C 250
	4G03V	Élément de visite pour couverture Thin centrale en acier inoxydable AISI 304	60	4,72	
	4G03V1	Élément de visite pour couverture Thin centrale en acier inoxydable AISI 304	80	5,46	D 400
	4G03V2	Élément de visite pour couverture Thin centrale en acier inoxydable AISI 304	100	6,20	
	4G03V3	Élément de visite pour couverture Thin centrale en acier inoxydable AISI 304	120	6,94	

Accessoires pour couverture Thin



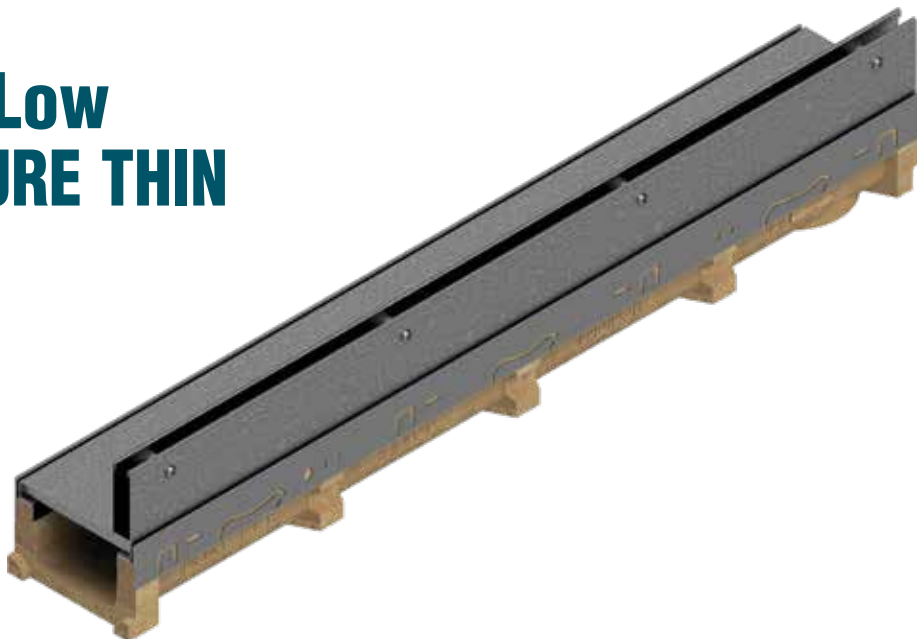
Réf.	Description
S4505TP5	Fermeture en PVC pour une couverture fine de 15mm, longueur = 500mm
S4505TP	Fermeture en PVC pour une couverture fine de 15mm, longueur = 1000mm

CANIVEAUX EN BÉTON POLYMÈRE

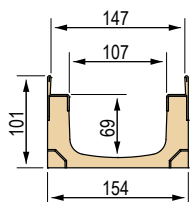
POLY FLY 100 Low AVEC COUVERTURE THIN

FENTE LATÉRALE

Caniveau en béton polymère avec feuillures galvanisées ou en acier inoxydable, conforme à la norme UNI EN 1433. La vente des caniveaux s'effectue exclusivement par palettes entières et en association avec les grilles.

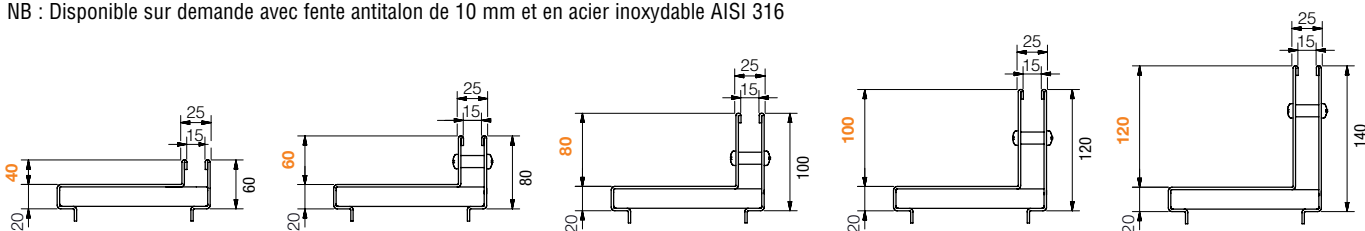


Dimensions Caniveau Poly Fly 100 Low



Couvertures Thin disponibles

NB : Disponible sur demande avec fente antitalon de 10 mm et en acier inoxydable AISI 316



Caniveau Poly Fly 100 Low sans grille - Longueur 1000/500 mm

L. Caniveau mm	Réf.	Description	Passage d'eau mm	Section d'écoulement cm ²	Poids kg	Pièces palette
1000	4G0CS	Caniveau en béton polymère, Poly Fly 100 Low avec feuillure de protection des bords galvanisée	107	70	14,14	en vrac
	4G0DS	Caniveau en béton polymère, Poly Fly 100 Low avec feuillure inox AISI 304	107	70	14,52	en vrac

Avaloir en acier galvanisé et acier inoxydable AISI 304 Poly Fly 100 Low sans couverture

L. Avaloir mm	Réf.	Description	Poids kg
500	4G02PZ	Avaloir en acier galvanisé L. 500 mm	14,23
	4G03PI	Avaloir en acier inoxydable AISI 304 L. 500 mm	14,23



Couvertures Thin avec fente latérale - Largeur de la fente 15 mm

GALVANISÉES

NB : La couverture Thin est fournie en vrac

L. Couverture mm	Réf.	Description	Hauteur de la fente mm	Poids kg	Classe de rés.
1000	4G02L0	Couverture Thin latérale galvanisée à chaud ép. 20/10	40	5,28	C 250
	4G02L	Couverture Thin latérale galvanisée à chaud ép. 20/10	60	5,91	
	4G02L1	Couverture Thin latérale galvanisée à chaud ép. 20/10	80	6,54	D 400
	4G02L2	Couverture Thin latérale galvanisée à chaud ép. 20/10	100	7,17	
	4G02L3	Couverture Thin latérale galvanisée à chaud ép. 20/10	120	7,29	
500	4G05L0	Couverture Thin latérale galvanisée à chaud ép. 20/10	40	2,63	C 250
	4G05L	Couverture Thin latérale galvanisée à chaud ép. 20/10	60	2,95	
	4G05L1	Couverture Thin latérale galvanisée à chaud ép. 20/10	80	3,27	D 400
	4G05L2	Couverture Thin latérale galvanisée à chaud ép. 20/10	100	3,58	
	4G05L3	Couverture Thin latérale galvanisée à chaud ép. 20/10	120	3,90	

EN ACIER INOXYDABLE AISI 304

NB : La couverture Thin est fournie en vrac

1000	4G03L0	Couverture Thin latérale en acier inoxydable AISI 304 ép. 20/10	40	5,28	C 250
	4G03L	Couverture Thin latérale en acier inoxydable AISI 304 ép. 20/10	60	5,91	
	4G03L1	Couverture Thin latérale en acier inoxydable AISI 304 ép. 20/10	80	6,54	D 400
	4G03L2	Couverture Thin latérale en acier inoxydable AISI 304 ép. 20/10	100	7,17	
	4G03L3	Couverture Thin latérale en acier inoxydable AISI 304 ép. 20/10	120	7,29	
500	4G05L0	Couverture Thin latérale en acier inoxydable AISI 304 ép. 20/10	40	2,63	C 250
	4G05L	Couverture Thin latérale en acier inoxydable AISI 304 ép. 20/10	60	2,95	
	4G05L1	Couverture Thin latérale en acier inoxydable AISI 304 ép. 20/10	80	3,27	D 400
	4G05L2	Couverture Thin latérale en acier inoxydable AISI 304 ép. 20/10	100	3,58	
	4G05L3	Couverture Thin latérale en acier inoxydable AISI 304 ép. 20/10	120	3,90	



Éléments de visite pour couverture Thin avec fente latérale - Largeur de la fente 15 mm

GALVANISÉES

NB : L'élément Thin est fournie en vrac

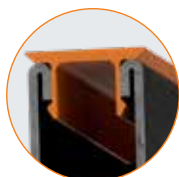
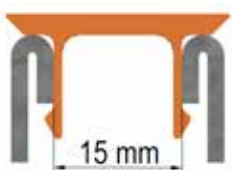
L. Élément mm	Réf.	Description	Hauteur de la fente mm	Poids kg	Classe de rés.
500	4G02VL0	Élément de visite pour couverture Thin latérale galvanisée	40	3,97	C 250
	4G02VL	Élément de visite pour couverture Thin latérale galvanisée	60	4,72	
	4G02VL1	Élément de visite pour couverture Thin latérale galvanisée	80	5,46	D 400
	4G02VL2	Élément de visite pour couverture Thin latérale galvanisée	100	6,20	
	4G02VL3	Élément de visite pour couverture Thin latérale galvanisée	120	6,94	

EN ACIER INOXYDABLE AISI 304

NB : L'élément Thin est fournie en vrac

500	4G05VL0	Élément de visite pour couverture Thin latérale en acier inoxydable AISI 304	40	3,97	C 250
	4G05VL	Élément de visite pour couverture Thin latérale en acier inoxydable AISI 304	60	4,72	
	4G05VL1	Élément de visite pour couverture Thin latérale en acier inoxydable AISI 304	80	5,46	D 400
	4G05VL2	Élément de visite pour couverture Thin latérale en acier inoxydable AISI 304	100	6,20	
	4G05VL3	Élément de visite pour couverture Thin latérale en acier inoxydable AISI 304	120	6,94	

Accessoires pour couverture Thin



Réf.	Description
S4505TP5	Fermeture en PVC pour une couverture fine de 15mm, longueur = 500mm
S4505TP	Fermeture en PVC pour une couverture fine de 15mm, longueur = 1000mm

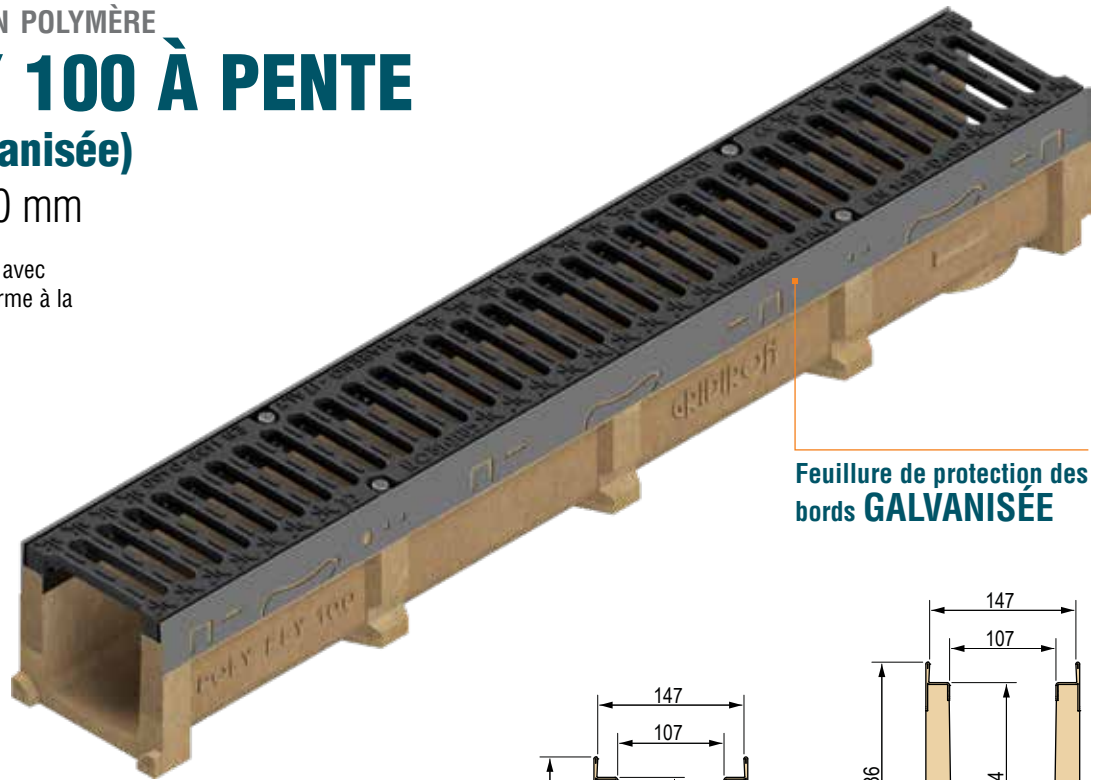
CANIVEAUX EN BÉTON POLYMÈRE

POLY FLY 100 À PENTE

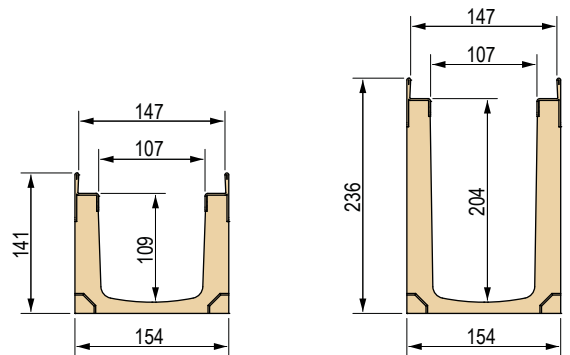
(Feuillure galvanisée)

Largeur grille 150 mm

Caniveau en béton polymère avec feuillures galvanisées, conforme à la norme UNI EN 1433.



Feuillure de protection des bords **GALVANISÉE**



L. Caniveau mm	Réf.	Description	Pente	H Initiale mm	H Finale mm	Poids kg
1000	4G02S01	Caniveau n° 1	0,5 %	141	146	14,14
	4G02S02	Caniveau n° 2	0,5 %	146	151	14,63
	4G02S03	Caniveau n° 3	0,5 %	151	156	15,13
	4G02S04	Caniveau n° 4	0,5 %	156	161	15,63
	4G02S05	Caniveau n° 5	0,5 %	161	166	16,13
	4G02S06	Caniveau n° 6	0,5 %	166	171	16,64
	4G02S07	Caniveau n° 7	0,5 %	171	176	17,14
	4G02S08	Caniveau n° 8	0,5 %	176	181	17,64
	4G02S09	Caniveau n° 9	0,5 %	181	186	18,14
	4G02S10	Caniveau n° 10	0,5 %	186	191	18,64
	4G02S11	Caniveau n° 11	0,5 %	191	196	19,14
	4G02S12	Caniveau n° 12	0,5 %	196	201	19,64
	4G02S13	Caniveau n° 13	0,5 %	201	206	20,15
	4G02S14	Caniveau n° 14	0,5 %	206	211	20,65
	4G02S15	Caniveau n° 15	0,5 %	211	216	21,15
	4G02S16	Caniveau n° 16	0,5 %	216	221	21,65
	4G02S17	Caniveau n° 17	0,5 %	221	226	22,15
	4G02S18	Caniveau n° 18	0,5 %	226	231	22,65
	4G02S19	Caniveau n° 19	0,5 %	231	236	23,15
	4G02S20	Caniveau n° 20	0,5 %	236	241	23,66

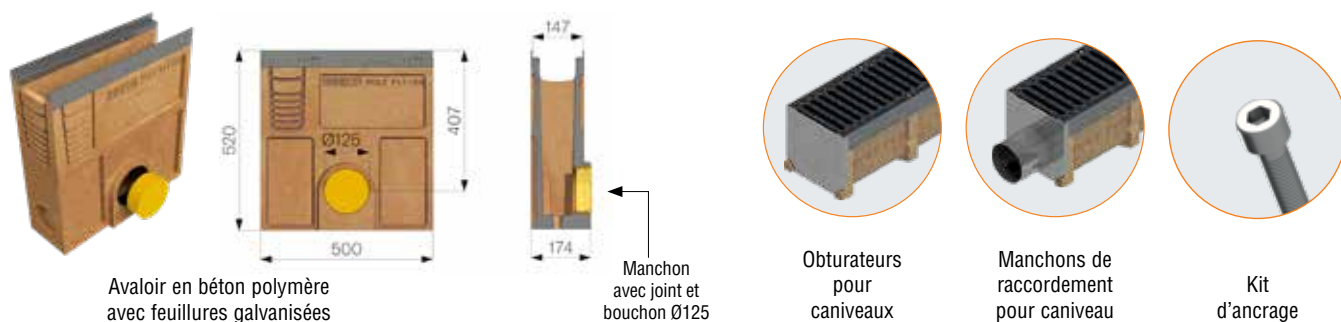
Grilles disponibles



L. Grille mm	Réf.	Grille	Description grilles	Poids kg	Classe de rés.
1000	4D02LC	①	Grille en tôle pliée sous pression 12/10 galvanisée bordée en « C »	1,82	A 15
	4RPOGP	②	Grille en caillebotis pressé bordée en « C » 20x2-10x2 33x33 galvanisée à chaud	2,54	C 250
	4RPOGPB	③	Grille en caillebotis pressé bordée en « C » 20x2-10x2 55x11 antitalon galvanisée à chaud	3,24	
	4RPOGPA	④	Grille en caillebotis pressé bordée en « C » 20x2-10x2 33x11 antitalon galvanisée à chaud	3,81	
500	4D02GS	⑤	Grilles en fonte GJS500-7	3,93	D 400
	4D02GSA	⑥	Grilles en fonte GJS500-7 antitalon	4,09	
1000	4D02P	⑦	Plaque aveugle en tôle larmée ép. 3 galvanisée à chaud renforcée	10,25	D 400

NB : rajouter le kit d'ancrage (code **4D00K** ou bien code **4D00V** ou bien code **4D00P**)

Dimensions Caniveau Poly Fly 100 à pente



Avaloir en béton polymère avec feuillures galvanisées

Manchon avec joint et bouchon Ø125

Obturbateurs pour caniveaux

Manchons de raccordement pour caniveau

Kit d'ancrage

Avaloir en béton polymère avec feuillures galvanisées Poly Fly 100 à pente équipé de grille - Longueur 500 mm

L. Avaloir mm	Réf.	Grille	Description de l'avaloir assemblé avec grille, équipé d'accessoires	Poids kg	Classe de rés.
500	4G02PZLC	①	Avaloir équipé de grille en tôle pliée sous pression 12/10 galvanisée bordée en « C »	30,47	A 15
	4G02PZG1	②	Avaloir équipé de grille en caillebotis pressé bordée en « C » 20x2-10x2 33x33 galvanisée à chaud	31,27	C 250
	4G02PZG2	③	Avaloir équipé de grille en caillebotis pressé bordée en « C » 20x2-10x2 55x11 antitalon galvanisée à chaud	31,62	
	4G02PZG3	④	Avaloir équipé de grille en caillebotis pressé bordée en « C » 20x2-10x2 33x11 antitalon galvanisée à chaud	31,91	
	4G02PZGS	⑤	Avaloir équipé de Grille en fonte GJS500-7	33,93	D 400
	4G02PZGSA	⑥	Avaloir équipé de Grille en fonte GJS500-7 antitalon	34,09	
	4G02PZP	⑦	Avaloir équipé de plaque aveugle en tôle larmée ép. 3 galvanisée à chaud renforcée	35,13	

Avaloir en béton polymère avec feuillures galvanisées Poly Fly 100 à pente sans grille et accessoires

Réf.	Description	Poids kg
4G02PP	Avaloir en béton polymère avec feuillures galvanisées L. 500 mm	14,23
4G03VXP	Bac/Filtre en acier inoxydable AISI 304	1,16
4G02TI	Obturbateur en tôle inox AISI 304 épaisseur 15/10	0,30
4G02RI	Manchon de raccordement en tôle inox AISI 304 épaisseur 15/10 Ø108 mm	0,52
4D00K	Kit d'ancrage pour grilles galvanisées et inox AISI 304 (pour grilles 2 - 3 - 4)	0,02
4D00V	Kit d'ancrage pour grilles en fonte (pour grilles 5 - 6)	0,02
4D00P	Kit d'ancrage pour plaques galvanisées/inox AISI 304 (pour plaque 7)	0,02

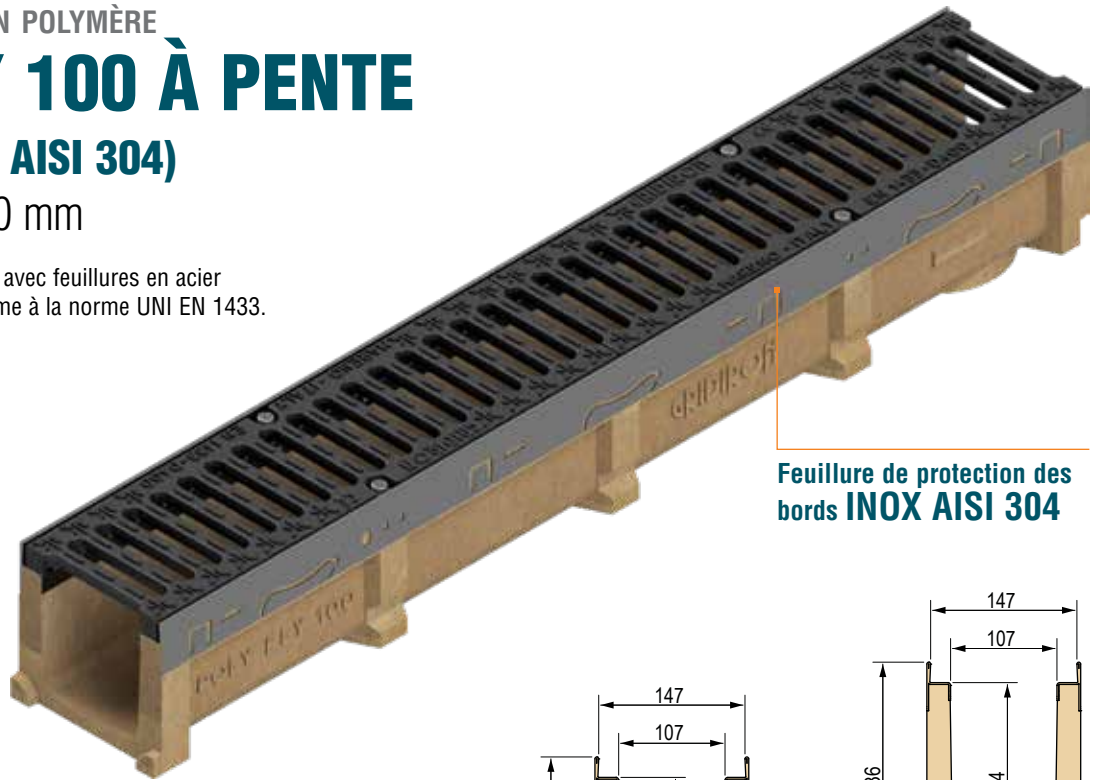
CANIVEAUX EN BÉTON POLYMÈRE

POLY FLY 100 À PENTE

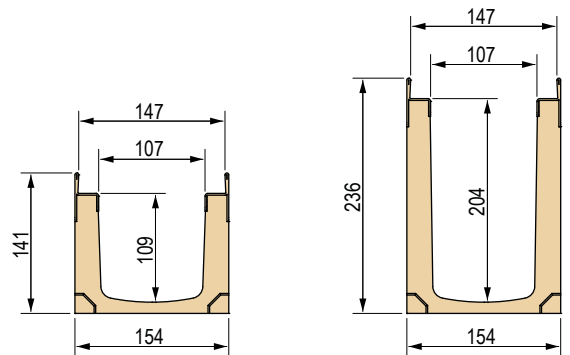
(Feuillure inox AISI 304)

Largeur grille 150 mm

Caniveau en béton polymère avec feuillures en acier inoxydable AISI 304, conforme à la norme UNI EN 1433.

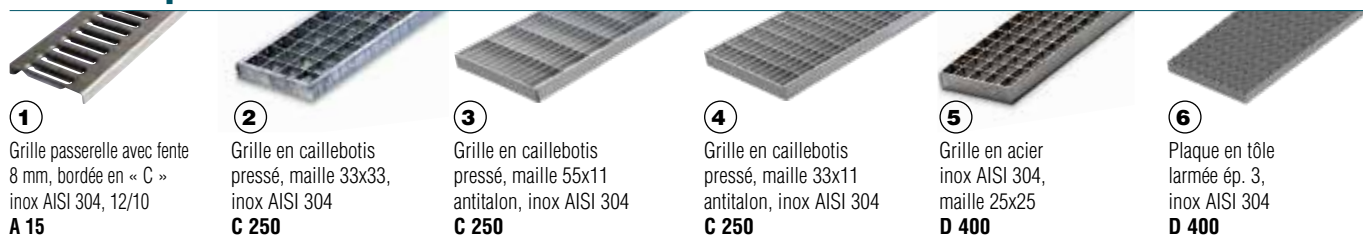


Feuillure de protection des bords **INOX AISI 304**



L. Caniveau mm	Réf.	Description	Pente	H Initiale mm	H Finale mm	Poids kg
1000	4G03S01	Caniveau n° 1	0,5 %	141	146	14,14
	4G03S02	Caniveau n° 2	0,5 %	146	151	14,63
	4G03S03	Caniveau n° 3	0,5 %	151	156	15,13
	4G03S04	Caniveau n° 4	0,5 %	156	161	15,63
	4G03S05	Caniveau n° 5	0,5 %	161	166	16,13
	4G03S06	Caniveau n° 6	0,5 %	166	171	16,64
	4G03S07	Caniveau n° 7	0,5 %	171	176	17,14
	4G03S08	Caniveau n° 8	0,5 %	176	181	17,64
	4G03S09	Caniveau n° 9	0,5 %	181	186	18,14
	4G03S10	Caniveau n° 10	0,5 %	186	191	18,64
	4G03S11	Caniveau n° 11	0,5 %	191	196	19,14
	4G03S12	Caniveau n° 12	0,5 %	196	201	19,64
	4G03S13	Caniveau n° 13	0,5 %	201	206	20,15
	4G03S14	Caniveau n° 14	0,5 %	206	211	20,65
	4G03S15	Caniveau n° 15	0,5 %	211	216	21,15
	4G03S16	Caniveau n° 16	0,5 %	216	221	21,65
	4G03S17	Caniveau n° 17	0,5 %	221	226	22,15
	4G03S18	Caniveau n° 18	0,5 %	226	231	22,65
	4G03S19	Caniveau n° 19	0,5 %	231	236	23,15
	4G03S20	Caniveau n° 20	0,5 %	236	241	23,66

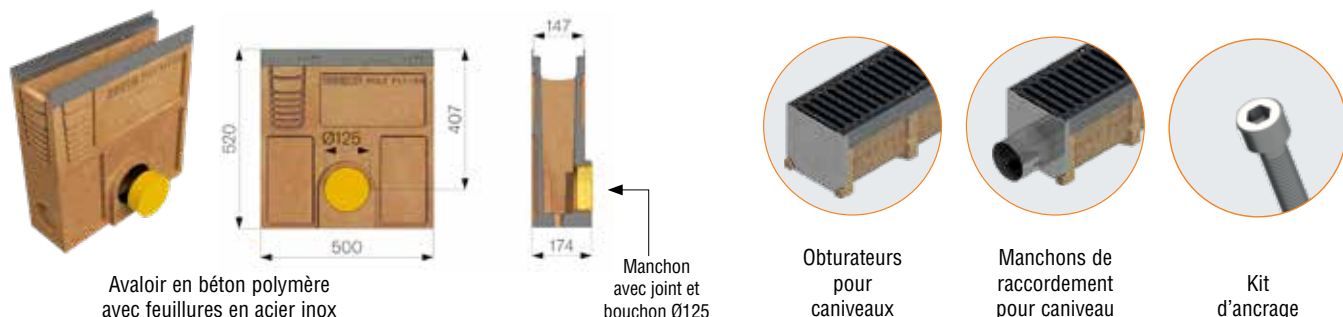
Grilles disponibles



L. Grille mm	Réf.	Grille	Description grilles	Poids kg	Classe de rés.
1000	4D01LCI	①	Grille en tôle pliée sous pression 12/10 en acier inoxydable AISI 304 bordée en « C »	1,82	A 15
	4D03X1	②	Grille en caillebotis pressé bordée en « C » 20x2-10x2 33x33 en acier inoxydable AISI 304	3,55	C 250
	4D03X2	③	Grille en caillebotis pressé bordée en « C » 20x2-10x2 55x11 en acier inoxydable AISI 304	3,80	
	4D03X3	④	Grille en caillebotis pressé bordée en « C » 20x2-10x2 33x11 en acier inoxydable AISI 304	4,60	
	4D03X4	⑤	Grille en caillebotis pressé bordée en « C » 20x3-10x2 25x25 en acier inoxydable AISI 304	4,36	D 400
	4D01PI	⑥	Plaque aveugle en tôle larmée ép. 3 en acier inoxydable AISI 304	10,25	

NB : rajouter le kit d'ancrage (code **4D00K** ou bien code **4D00A** ou bien code **4D00P**)

Dimensions Caniveau Poly Fly 100 à pente



Avaloir en béton polymère avec feuillures en acier inox AISI 304 Poly Fly 100 à pente équipé de grille - Longueur 500 mm

L. Avaloir mm	Réf.	Grille	Description de l'avaloir assemblé avec grille, équipé d'accessoires	Poids kg	Classe de rés.
500	4G03PILCI	①	Avaloir équipé de grille en tôle pliée sous pression 12/10 inox AISI 304 bordée en « C »	30,91	A 15
	4G03PIX1	②	Avaloir équipé de grille en caillebotis pressé bordée 20x2-10x2 33x33 inox AISI 304	31,78	C 250
	4G03PIX2	③	Avaloir équipé de grille en caillebotis pressé bordée 20x2-10x2 55x11 antitalon inox AISI 304	31,90	
	4G03PIX3	④	Avaloir équipé de grille en caillebotis pressé bordée 20x2-10x2 33x11 antitalon inox AISI 304	32,30	
	4G03PIX4	⑤	Avaloir équipé de grille en caillebotis pressé bordée 20x3-10x2 25x25 inox AISI 304	32,18	D 400
	4G03PIPI	⑥	Avaloir équipé de plaque aveugle en tôle larmée ép. 3 inox AISI 304 renforcée	35,13	

Avaloir en béton polymère avec feuillures en acier inox AISI 304 Poly Fly 100 à pente sans grille et accessoires

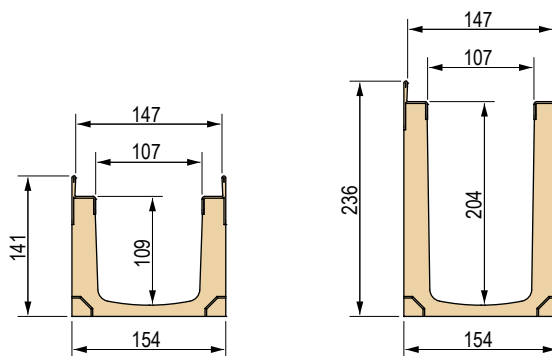
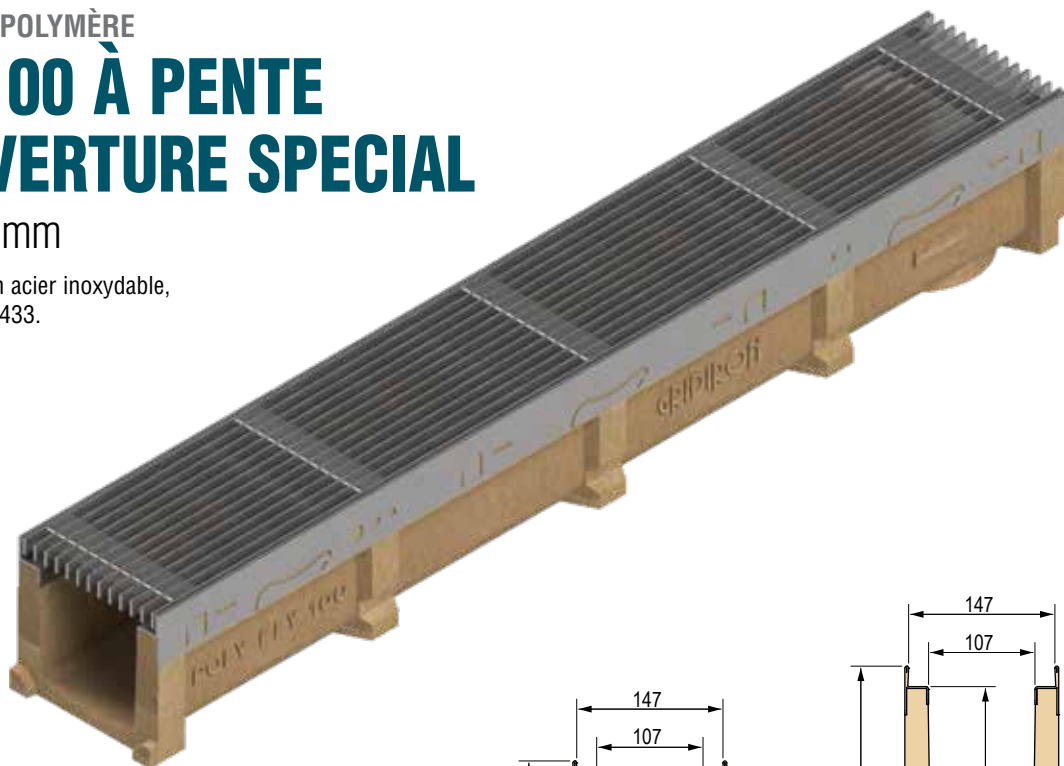
Réf.	Description	Poids kg
4G03PP	Avaloir en béton polymère avec feuillures en acier inox AISI 304 L. 500 mm	14,23
4G03VXP	Bac/Filtre en acier inoxydable AISI 304	1,16
4G02TI	Obturateur en tôle inox AISI 304 épaisseur 15/10	0,30
4G02RI	Manchon de raccordement en tôle inox AISI 304 épaisseur 15/10 Ø108 mm	0,52
4D00K	Kit d'ancrage pour grilles galvanisées et inox AISI 304 (pour grilles 2 - 5)	0,02
4D00A	Kit d'ancrage pour grilles inox AISI 304 antitalon (pour grilles 3 - 4)	0,02
4D00P	Kit d'ancrage pour plaques galvanisées/inox AISI 304 (pour plaque 6)	0,02

CANIVEAUX EN BÉTON POLYMÈRE

POLY FLY 100 À PENTE AVEC COUVERTURE SPECIAL

Largeur grille 150 mm

Caniveau en béton polymère en acier inoxydable, conforme à la norme UNI EN 1433.

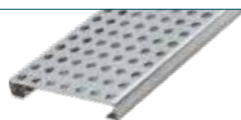


L. Caniveau mm	Réf.	Description	Pente	H Initiale mm	H Finale mm	Poids kg
1000	4G03S01	Caniveau n° 1	0,5 %	141	146	14,14
	4G03S02	Caniveau n° 2	0,5 %	146	151	14,63
	4G03S03	Caniveau n° 3	0,5 %	151	156	15,13
	4G03S04	Caniveau n° 4	0,5 %	156	161	15,63
	4G03S05	Caniveau n° 5	0,5 %	161	166	16,13
	4G03S06	Caniveau n° 6	0,5 %	166	171	16,64
	4G03S07	Caniveau n° 7	0,5 %	171	176	17,14
	4G03S08	Caniveau n° 8	0,5 %	176	181	17,64
	4G03S09	Caniveau n° 9	0,5 %	181	186	18,14
	4G03S10	Caniveau n° 10	0,5 %	186	191	18,64
	4G03S11	Caniveau n° 11	0,5 %	191	196	19,14
	4G03S12	Caniveau n° 12	0,5 %	196	201	19,64
	4G03S13	Caniveau n° 13	0,5 %	201	206	20,15
	4G03S14	Caniveau n° 14	0,5 %	206	211	20,65
	4G03S15	Caniveau n° 15	0,5 %	211	216	21,15
	4G03S16	Caniveau n° 16	0,5 %	216	221	21,65
	4G03S17	Caniveau n° 17	0,5 %	221	226	22,15
	4G03S18	Caniveau n° 18	0,5 %	226	231	22,65
	4G03S19	Caniveau n° 19	0,5 %	231	236	23,15
	4G03S20	Caniveau n° 20	0,5 %	236	241	23,66

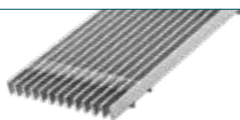
Grilles disponibles



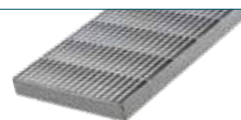
①
Grille « HORIZON »
B 125



②
Grille « MOON »
A 15



③
Grille « METRÒ »
A 15



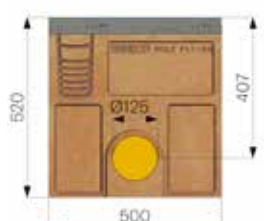
④
Grille « DOLOMITES »
A 15

L. Grilles mm	Réf.	Grille	Description des grilles	Poids kg	Classe de rés.
1000	4G03D1	①	Grille en acier inoxydable AISI 304 mod. « HORIZON », avec feuillures en « U » longitudinales, antitalon, fente 6 mm, autobloquante	3,57	B 125
	4G03D2	②	Grille en acier inoxydable AISI 304 mod. « MOON », en tôle ép. 12/10, trous Ø10, autobloquante	2,85	A 15
	4G03D3	③	Grille en acier inoxydable AISI 304 mod. « METRÒ », avec barres longitudinales 15x3, autobloquante	4,98	
	4G03D4	④	Grille en acier inoxydable AISI 304 mod. « DOLOMITES », avec feuillures en triangle, autobloquante	3,67	

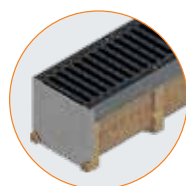
Dimensions Caniveau Poly Fly 100 à pente



Avaloir en béton polymère avec feuillures en acier inox



Manchon avec joint et bouchon Ø125



Obturbateurs pour caniveaux



Manchons de raccordement pour caniveau



Kit d'ancrage

Avaloir en acier inoxydable AISI 304 Poly Fly 100 à pente équipé de grille - Longueur 500 mm

L. Avaloir mm	Réf.	Grille	Description de l'avaloir assemblé avec grille, équipé d'accessoires	Poids kg	Classe de rés.
500	4G03PID1	①	Avaloir équipé de grille en acier inoxydable AISI 304 mod. « HORIZON », avec feuillures en « U » longitudinales, antitalon, fente 6 mm, autobloquante	32,10	B 125
	4G03PID2	②	Avaloir équipé de grille en acier inoxydable AISI 304 mod. « MOON », en tôle ép. 12/10, trous Ø10, autobloquante	31,10	A 15
	4G03PID3	③	Avaloir équipé de grille en acier inoxydable AISI 304 mod. « METRÒ », avec barres longitudinales 15x3, autobloquante	31,85	
	4G03PID4	④	Avaloir équipé de grille en acier inoxydable AISI 304 mod. « DOLOMITES », avec feuillures en triangle, autobloquante	31,63	

Avaloir en acier inoxydable AISI 304 Poly Fly 100 à pente sans grille et accessoires

Réf.	Description	Poids kg
4G03PP	Avaloir en béton polymère avec feuillures en acier inox AISI 304 L. 500 mm	14,23
4G03VXP	Bac/Filtre en acier inoxydable AISI 304	1,16
4G02TI	Obturbateur en tôle inox AISI 304 épaisseur 15/10	0,30
4G02RI	Manchon de raccordement en tôle inox AISI 304 épaisseur 15/10 Ø108 mm	0,52

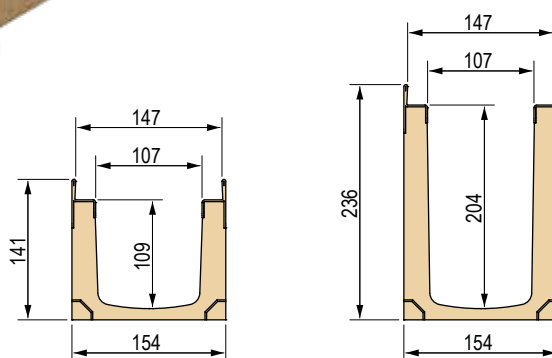
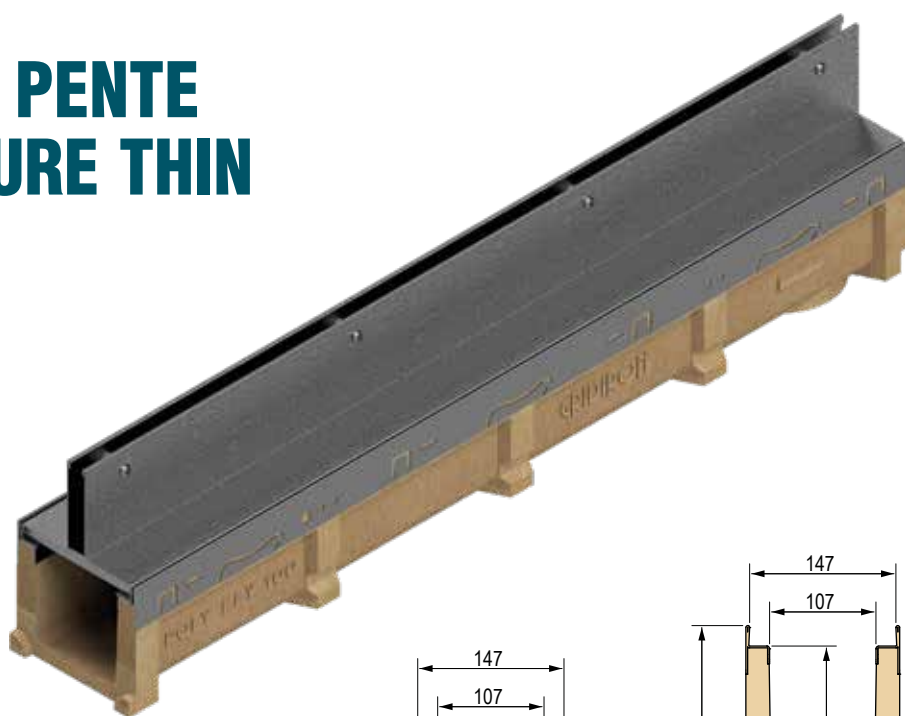
CANIVEAUX EN BÉTON POLYMÈRE

POLY FLY 100 À PENTE AVEC COUVERTURE THIN (GALVANISÉE)

FENTE CENTRALE

Largeur grille 150 mm

Caniveau en béton polymère avec
feuillures galvanisées, conforme à la
norme UNI EN 1433.



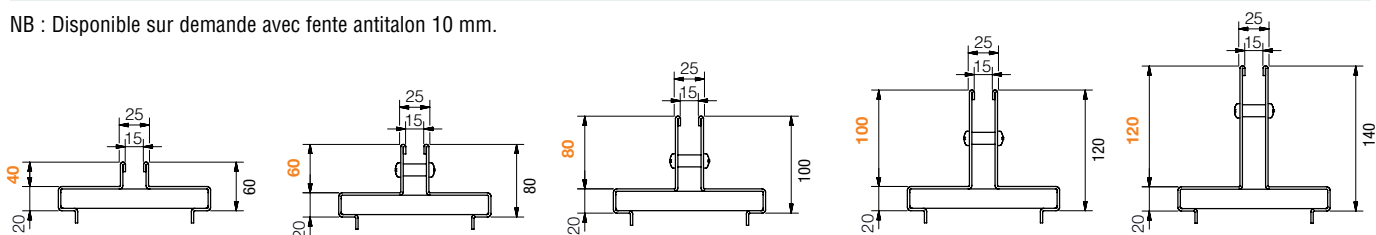
L. Caniveau mm	Réf.	Description	Pente	H Initiale mm	H Finale mm	Poids kg
1000	4G02S01	Caniveau n° 1	0,5 %	141	146	14,14
	4G02S02	Caniveau n° 2	0,5 %	146	151	14,63
	4G02S03	Caniveau n° 3	0,5 %	151	156	15,13
	4G02S04	Caniveau n° 4	0,5 %	156	161	15,63
	4G02S05	Caniveau n° 5	0,5 %	161	166	16,13
	4G02S06	Caniveau n° 6	0,5 %	166	171	16,64
	4G02S07	Caniveau n° 7	0,5 %	171	176	17,14
	4G02S08	Caniveau n° 8	0,5 %	176	181	17,64
	4G02S09	Caniveau n° 9	0,5 %	181	186	18,14
	4G02S10	Caniveau n° 10	0,5 %	186	191	18,64
	4G02S11	Caniveau n° 11	0,5 %	191	196	19,14
	4G02S12	Caniveau n° 12	0,5 %	196	201	19,64
	4G02S13	Caniveau n° 13	0,5 %	201	206	20,15
	4G02S14	Caniveau n° 14	0,5 %	206	211	20,65
	4G02S15	Caniveau n° 15	0,5 %	211	216	21,15
	4G02S16	Caniveau n° 16	0,5 %	216	221	21,65
	4G02S17	Caniveau n° 17	0,5 %	221	226	22,15
	4G02S18	Caniveau n° 18	0,5 %	226	231	22,65
	4G02S19	Caniveau n° 19	0,5 %	231	236	23,15
	4G02S20	Caniveau n° 20	0,5 %	236	241	23,66

Avaloir en acier galvanisé Poly Fly 100 à pente sans couverture

L. Avaloir mm	Réf.	Description	Poids kg
500	4G02PZ	Avaloir en acier galvanisé L. 500 mm	14,23

Couvertures Thin disponibles

NB : Disponible sur demande avec fente antitalon 10 mm.



Couvertures Thin avec fente centrale - Largeur de la fente 15 mm

GALVANISÉES

L. Couverture mm	Réf.	Description	Hauteur de la fente mm	Poids kg	Classe de rés.
1000	4G02T0	Couverture Thin centrale galvanisée à chaud ép. 20/10	40	5,28	C 250
	4G02T	Couverture Thin centrale galvanisée à chaud ép. 20/10	60	5,91	
	4G02T1	Couverture Thin centrale galvanisée à chaud ép. 20/10	80	6,54	D 400
	4G02T2	Couverture Thin centrale galvanisée à chaud ép. 20/10	100	7,17	
	4G02T3	Couverture Thin centrale galvanisée à chaud ép. 20/10	120	7,29	
500	4G05T0	Couverture Thin centrale galvanisée à chaud ép. 20/10	40	2,63	C 250
	4G05T	Couverture Thin centrale galvanisée à chaud ép. 20/10	60	2,95	
	4G05T1	Couverture Thin centrale galvanisée à chaud ép. 20/10	80	3,27	D 400
	4G05T2	Couverture Thin centrale galvanisée à chaud ép. 20/10	100	3,58	
	4G05T3	Couverture Thin centrale galvanisée à chaud ép. 20/10	120	3,90	

NB : La couverture Thin est fournie en vrac



Éléments de visite pour couverture Thin avec fente centrale - Largeur de la fente 15 mm

GALVANISÉS

L. Élément mm	Réf.	Description	Hauteur de la fente mm	Poids kg	Classe de rés.
500	4G02V0	Élément de visite pour couverture Thin centrale galvanisée	40	3,97	C 250
	4G02V	Élément de visite pour couverture Thin centrale galvanisée	60	4,72	
	4G02V1	Élément de visite pour couverture Thin centrale galvanisée	80	5,46	D 400
	4G02V2	Élément de visite pour couverture Thin centrale galvanisée	100	6,20	
	4G02V3	Élément de visite pour couverture Thin centrale galvanisée	120	6,94	

NB : L'élément Thin est fourni en vrac

Accessoires pour couverture Thin



Réf.	Description
S4505TP5	Fermeture en PVC pour une couverture fine de 15mm, longueur = 500mm
S4505TP	Fermeture en PVC pour une couverture fine de 15mm, longueur = 1000mm

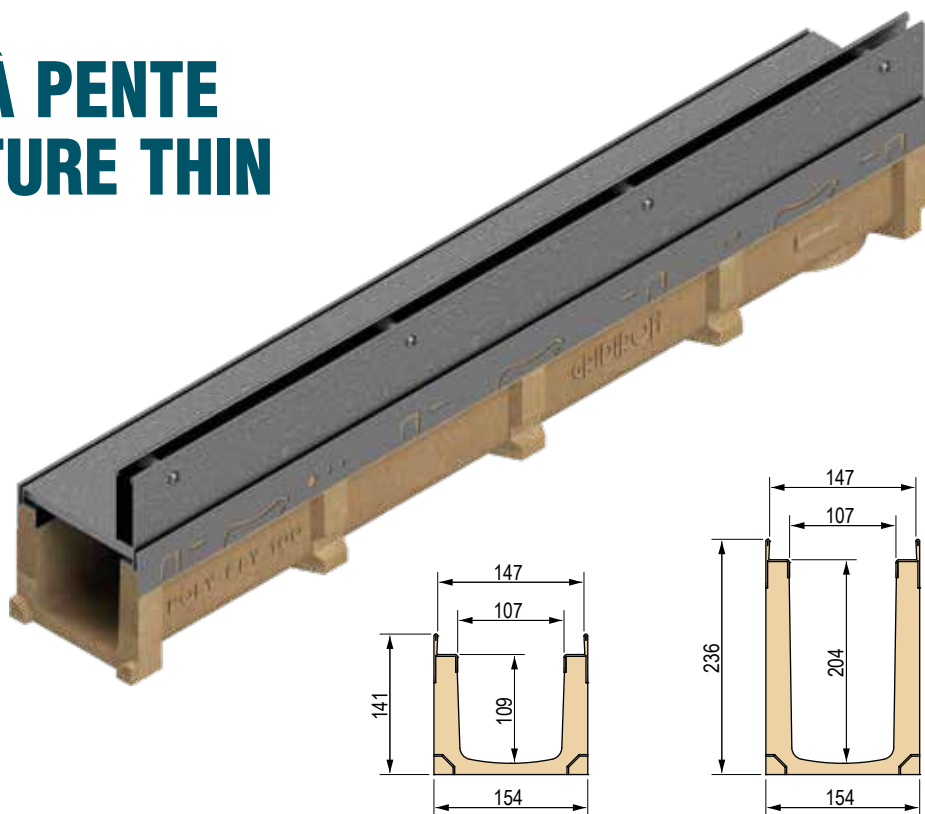
CANIVEAUX EN BÉTON POLYMÈRE

POLY FLY 100 À PENTE AVEC COUVERTURE THIN (GALVANISÉE)

FENTE LATÉRALE

Largeur grille 150 mm

Caniveau en béton polymère avec feuillures galvanisées, conforme à la norme UNI EN 1433.



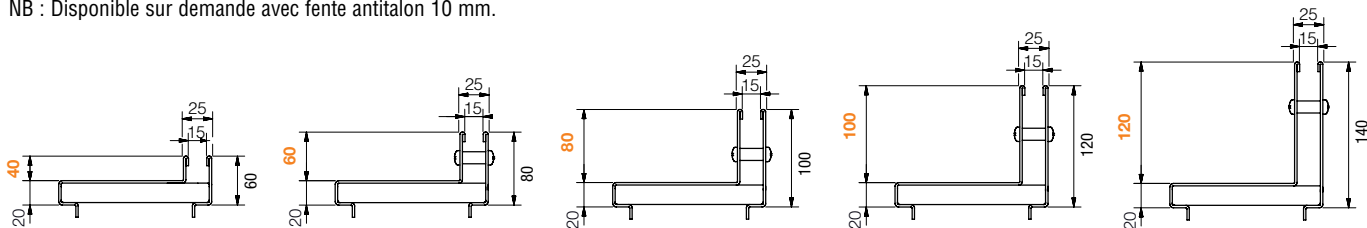
L. Caniveau mm	Réf.	Description	Pente	H Initiale mm	H Finale mm	Poids kg
1000	4G02S01	Caniveau n° 1	0,5 %	141	146	14,14
	4G02S02	Caniveau n° 2	0,5 %	146	151	14,63
	4G02S03	Caniveau n° 3	0,5 %	151	156	15,13
	4G02S04	Caniveau n° 4	0,5 %	156	161	15,63
	4G02S05	Caniveau n° 5	0,5 %	161	166	16,13
	4G02S06	Caniveau n° 6	0,5 %	166	171	16,64
	4G02S07	Caniveau n° 7	0,5 %	171	176	17,14
	4G02S08	Caniveau n° 8	0,5 %	176	181	17,64
	4G02S09	Caniveau n° 9	0,5 %	181	186	18,14
	4G02S10	Caniveau n° 10	0,5 %	186	191	18,64
	4G02S11	Caniveau n° 11	0,5 %	191	196	19,14
	4G02S12	Caniveau n° 12	0,5 %	196	201	19,64
	4G02S13	Caniveau n° 13	0,5 %	201	206	20,15
	4G02S14	Caniveau n° 14	0,5 %	206	211	20,65
	4G02S15	Caniveau n° 15	0,5 %	211	216	21,15
	4G02S16	Caniveau n° 16	0,5 %	216	221	21,65
	4G02S17	Caniveau n° 17	0,5 %	221	226	22,15
	4G02S18	Caniveau n° 18	0,5 %	226	231	22,65
	4G02S19	Caniveau n° 19	0,5 %	231	236	23,15
	4G02S20	Caniveau n° 20	0,5 %	236	241	23,66

Avaloir en acier galvanisé Poly Fly 100 à pente sans couverture

L. Avaloir mm	Réf.	Description	Poids kg
500	4G02PZ	Avaloir en acier galvanisé L. 500 mm	14,23

Couvertures Thin disponibles

NB : Disponible sur demande avec fente antitalon 10 mm.



Couvertures Thin avec fente latérale - Largeur de la fente 15 mm

GALVANISÉES

L. Couverture mm	Réf.	Description	Hauteur de la fente mm	Poids kg	Classe de rés.
1000	4G02L0	Couverture Thin latérale galvanisée à chaud ép. 20/10	40	5,28	C 250
	4G02L	Couverture Thin latérale galvanisée à chaud ép. 20/10	60	5,91	
	4G02L1	Couverture Thin latérale galvanisée à chaud ép. 20/10	80	6,54	D 400
	4G02L2	Couverture Thin latérale galvanisée à chaud ép. 20/10	100	7,17	
	4G02L3	Couverture Thin latérale galvanisée à chaud ép. 20/10	120	7,29	
500	4G05L0	Couverture Thin latérale galvanisée à chaud ép. 20/10	40	2,63	C 250
	4G05L	Couverture Thin latérale galvanisée à chaud ép. 20/10	60	2,95	
	4G05L1	Couverture Thin latérale galvanisée à chaud ép. 20/10	80	3,27	D 400
	4G05L2	Couverture Thin latérale galvanisée à chaud ép. 20/10	100	3,58	
	4G05L3	Couverture Thin latérale galvanisée à chaud ép. 20/10	120	3,90	

NB : La couverture Thin est fournie en vrac

Éléments de visite pour couverture Thin avec fente latérale - Largeur de la fente 15 mm

GALVANISÉS

L. Élément mm	Réf.	Description	Hauteur de la fente mm	Poids kg	Classe de rés.
500	4G02VL0	Élément de visite pour couverture Thin latérale galvanisée	40	3,97	C 250
	4G02VL	Élément de visite pour couverture Thin latérale galvanisée	60	4,72	
	4G02VL1	Élément de visite pour couverture Thin latérale galvanisée	80	5,46	D 400
	4G02VL2	Élément de visite pour couverture Thin latérale galvanisée	100	6,20	
	4G02VL3	Élément de visite pour couverture Thin latérale galvanisée	120	6,94	

NB : L'élément Thin est fourni en vrac

Accessoires pour couverture Thin



Réf.	Description
S4505TP5	Fermeture en PVC pour une couverture fine de 15mm, longueur = 500mm
S4505TP	Fermeture en PVC pour une couverture fine de 15mm, longueur = 1000mm

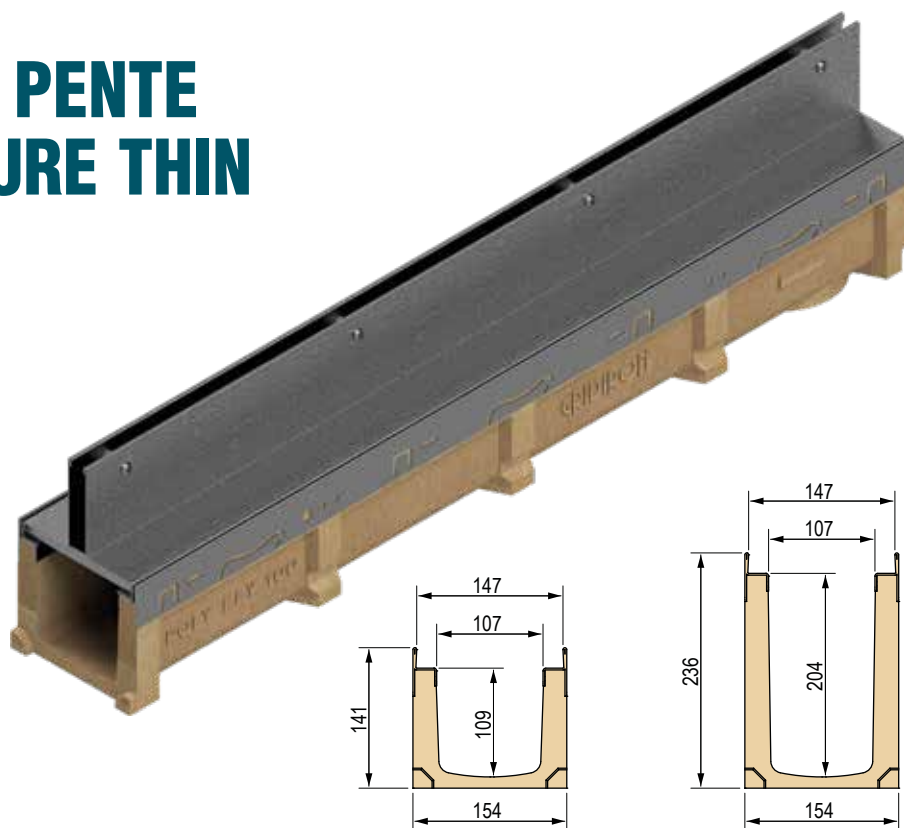
CANIVEAUX EN BÉTON POLYMÈRE

POLY FLY 100 À PENTE AVEC COUVERTURE THIN (INOX AISI 304)

FENTE CENTRALE

Largeur grille 150 mm

Caniveau en béton polymère avec feuillures en acier inox, conforme à la norme UNI EN 1433.



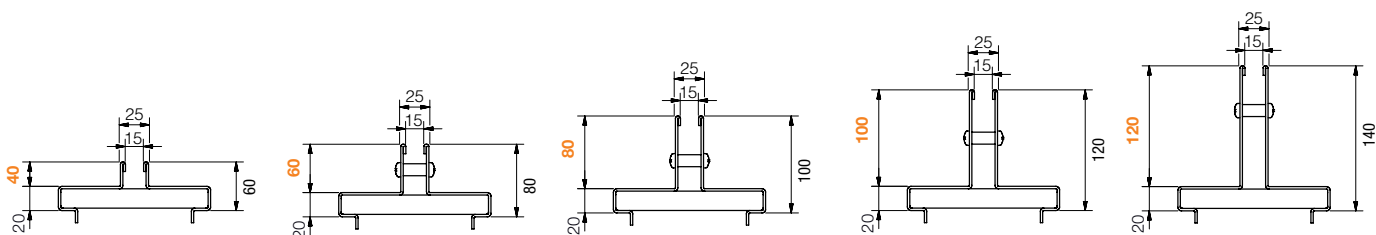
L. Caniveau mm	Réf.	Description	Pente	H Initiale mm	H Finale mm	Poids kg
1000	4G03S01	Caniveau n° 1	0,5 %	141	146	14,14
	4G03S02	Caniveau n° 2	0,5 %	146	151	14,63
	4G03S03	Caniveau n° 3	0,5 %	151	156	15,13
	4G03S04	Caniveau n° 4	0,5 %	156	161	15,63
	4G03S05	Caniveau n° 5	0,5 %	161	166	16,13
	4G03S06	Caniveau n° 6	0,5 %	166	171	16,64
	4G03S07	Caniveau n° 7	0,5 %	171	176	17,14
	4G03S08	Caniveau n° 8	0,5 %	176	181	17,64
	4G03S09	Caniveau n° 9	0,5 %	181	186	18,14
	4G03S10	Caniveau n° 10	0,5 %	186	191	18,64
	4G03S11	Caniveau n° 11	0,5 %	191	196	19,14
	4G03S12	Caniveau n° 12	0,5 %	196	201	19,64
	4G03S13	Caniveau n° 13	0,5 %	201	206	20,15
	4G03S14	Caniveau n° 14	0,5 %	206	211	20,65
	4G03S15	Caniveau n° 15	0,5 %	211	216	21,15
	4G03S16	Caniveau n° 16	0,5 %	216	221	21,65
	4G03S17	Caniveau n° 17	0,5 %	221	226	22,15
	4G03S18	Caniveau n° 18	0,5 %	226	231	22,65
	4G03S19	Caniveau n° 19	0,5 %	231	236	23,15
	4G03S20	Caniveau n° 20	0,5 %	236	241	23,66

Avaloir en acier inoxydable AISI 304 Poly Fly 100 à pente sans couverture

L. Avaloir mm	Réf.	Description	Poids kg
500	4G03PI	Avaloir en acier inoxydable AISI 304 L. 500 mm	14,23

Couvertures Thin disponibles

NB : Disponible sur demande avec fente antitalon de 10 mm et en acier inoxydable AISI 316



Couvertures Thin avec fente centrale - Largeur de la fente 15 mm

EN ACIER INOXYDABLE AISI 304

L. Couverture mm	Réf.	Description	Hauteur de la fente mm	Poids kg	Classe de rés.
1000	4G03I0	Couverture Thin centrale en acier inoxydable AISI 304 ép. 20/10	40	5,28	C 250
	4G03I1	Couverture Thin centrale en acier inoxydable AISI 304 ép. 20/10	60	5,91	
	4G03I2	Couverture Thin centrale en acier inoxydable AISI 304 ép. 20/10	80	6,54	D 400
	4G03I3	Couverture Thin centrale en acier inoxydable AISI 304 ép. 20/10	100	7,17	
	4G03I3	Couverture Thin centrale en acier inoxydable AISI 304 ép. 20/10	120	7,29	
500	4G05I0	Couverture Thin centrale en acier inoxydable AISI 304 ép. 20/10	40	2,63	C 250
	4G05I1	Couverture Thin centrale en acier inoxydable AISI 304 ép. 20/10	60	2,95	
	4G05I2	Couverture Thin centrale en acier inoxydable AISI 304 ép. 20/10	80	3,27	D 400
	4G05I3	Couverture Thin centrale en acier inoxydable AISI 304 ép. 20/10	100	3,58	
	4G05I3	Couverture Thin centrale en acier inoxydable AISI 304 ép. 20/10	120	3,90	

NB : La couverture Thin est fournie en vrac



Éléments de visite pour couverture Thin avec fente centrale - Largeur de la fente 15 mm

EN ACIER INOXYDABLE AISI 304

L. Élément mm	Réf.	Description	Hauteur de la fente mm	Poids kg	Classe de rés.
500	4G03V0	Élément de visite pour couverture Thin centrale en acier inoxydable AISI 304	40	3,97	C 250
	4G03V1	Élément de visite pour couverture Thin centrale en acier inoxydable AISI 304	60	4,72	
	4G03V2	Élément de visite pour couverture Thin centrale en acier inoxydable AISI 304	80	5,46	D 400
	4G03V3	Élément de visite pour couverture Thin centrale en acier inoxydable AISI 304	100	6,20	
	4G03V3	Élément de visite pour couverture Thin centrale en acier inoxydable AISI 304	120	6,94	

NB : L'élément Thin est fourni en vrac

Accessoires pour couverture Thin



Réf.	Description
S4505TP5	Fermeture en PVC pour une couverture fine de 15mm, longueur = 500mm
S4505TP	Fermeture en PVC pour une couverture fine de 15mm, longueur = 1000mm

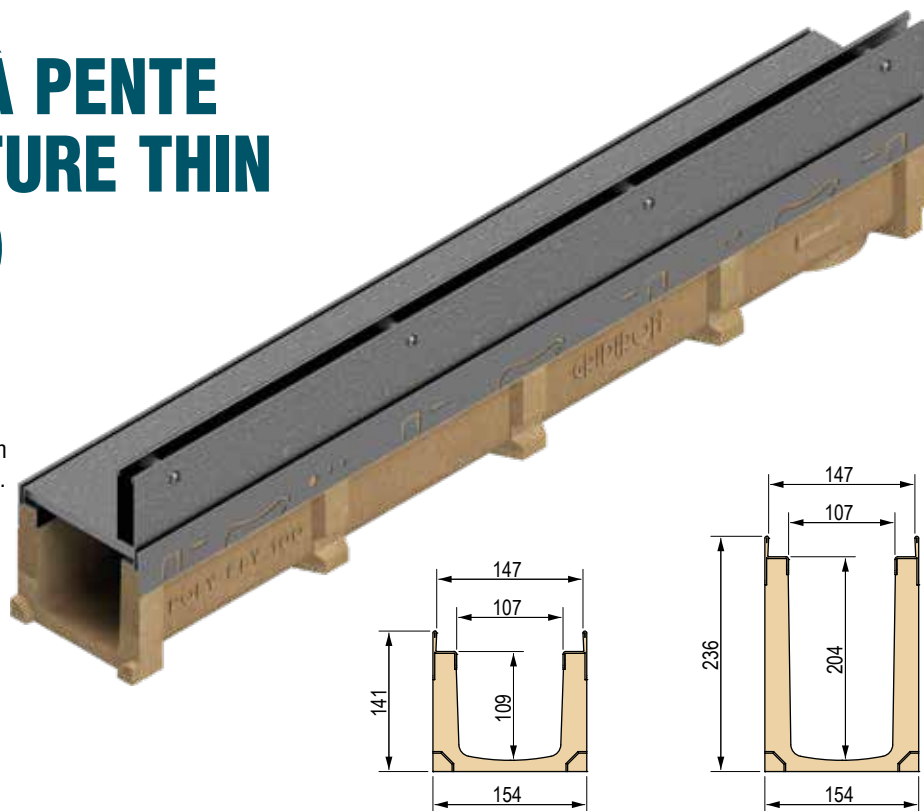
CANIVEAUX EN BÉTON POLYMÈRE

POLY FLY 100 À PENTE AVEC COUVERTURE THIN (INOX AISI 304)

FENTE LATÉRALE

Largeur grille 150 mm

Caniveau en béton polymère avec feuillures en acier inox, conforme à la norme UNI EN 1433.



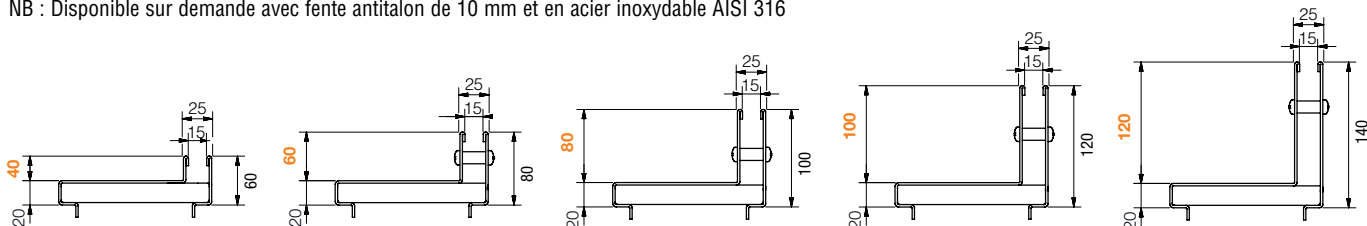
L. Caniveau mm	Réf.	Description	Pente	H Initiale mm	H Finale mm	Poids kg
1000	4G03S01	Caniveau n° 1	0,5 %	141	146	14,14
	4G03S02	Caniveau n° 2	0,5 %	146	151	14,63
	4G03S03	Caniveau n° 3	0,5 %	151	156	15,13
	4G03S04	Caniveau n° 4	0,5 %	156	161	15,63
	4G03S05	Caniveau n° 5	0,5 %	161	166	16,13
	4G03S06	Caniveau n° 6	0,5 %	166	171	16,64
	4G03S07	Caniveau n° 7	0,5 %	171	176	17,14
	4G03S08	Caniveau n° 8	0,5 %	176	181	17,64
	4G03S09	Caniveau n° 9	0,5 %	181	186	18,14
	4G03S10	Caniveau n° 10	0,5 %	186	191	18,64
	4G03S11	Caniveau n° 11	0,5 %	191	196	19,14
	4G03S12	Caniveau n° 12	0,5 %	196	201	19,64
	4G03S13	Caniveau n° 13	0,5 %	201	206	20,15
	4G03S14	Caniveau n° 14	0,5 %	206	211	20,65
	4G03S15	Caniveau n° 15	0,5 %	211	216	21,15
	4G03S16	Caniveau n° 16	0,5 %	216	221	21,65
	4G03S17	Caniveau n° 17	0,5 %	221	226	22,15
	4G03S18	Caniveau n° 18	0,5 %	226	231	22,65
	4G03S19	Caniveau n° 19	0,5 %	231	236	23,15
	4G03S20	Caniveau n° 20	0,5 %	236	241	23,66

Avaloir en acier inoxydable AISI 304 Poly Fly 100 à pente sans couverture

L. Avaloir mm	Réf.	Description	Poids kg
500	4G03PI	Avaloir en acier inoxydable AISI 304 L. 500 mm	14,23

Couvertures Thin disponibles

NB : Disponible sur demande avec fente antitalon de 10 mm et en acier inoxydable AISI 316



Couvertures Thin avec fente latérale - Largeur de la fente 15 mm

EN ACIER INOXYDABLE AISI 304

L. Couverture mm	Réf.	Description	Hauteur de la fente mm	Poids kg	Classe de rés.
1000	4G03IL0	Couverture Thin latérale en acier inoxydable AISI 304 ép. 20/10	40	5,28	C 250
	4G03IL	Couverture Thin latérale en acier inoxydable AISI 304 ép. 20/10	60	5,91	
	4G03IL1	Couverture Thin latérale en acier inoxydable AISI 304 ép. 20/10	80	6,54	D 400
	4G03IL2	Couverture Thin latérale en acier inoxydable AISI 304 ép. 20/10	100	7,17	
	4G03IL3	Couverture Thin latérale en acier inoxydable AISI 304 ép. 20/10	120	7,29	
500	4G05IL0	Couverture Thin latérale en acier inoxydable AISI 304 ép. 20/10	40	2,63	C 250
	4G05IL	Couverture Thin latérale en acier inoxydable AISI 304 ép. 20/10	60	2,95	
	4G05IL1	Couverture Thin latérale en acier inoxydable AISI 304 ép. 20/10	80	3,27	D 400
	4G05IL2	Couverture Thin latérale en acier inoxydable AISI 304 ép. 20/10	100	3,58	
	4G05IL3	Couverture Thin latérale en acier inoxydable AISI 304 ép. 20/10	120	3,90	

NB : La couverture Thin est fournie en vrac



Éléments de visite pour couverture Thin avec fente latérale - Largeur de la fente 15 mm

EN ACIER INOXYDABLE AISI 304

L. Élément mm	Réf.	Description	Hauteur de la fente mm	Poids kg	Classe de rés.
500	4G05VLI0	Élément de visite pour couverture Thin latérale en acier inoxydable AISI 304	40	3,97	C 250
	4G05VLI	Élément de visite pour couverture Thin latérale en acier inoxydable AISI 304	60	4,72	
	4G05VLI1	Élément de visite pour couverture Thin latérale en acier inoxydable AISI 304	80	5,46	D 400
	4G05VLI2	Élément de visite pour couverture Thin latérale en acier inoxydable AISI 304	100	6,20	
	4G05VLI3	Élément de visite pour couverture Thin latérale en acier inoxydable AISI 304	120	6,94	

NB : L'élément Thin est fourni en vrac

Accessoires pour couverture Thin



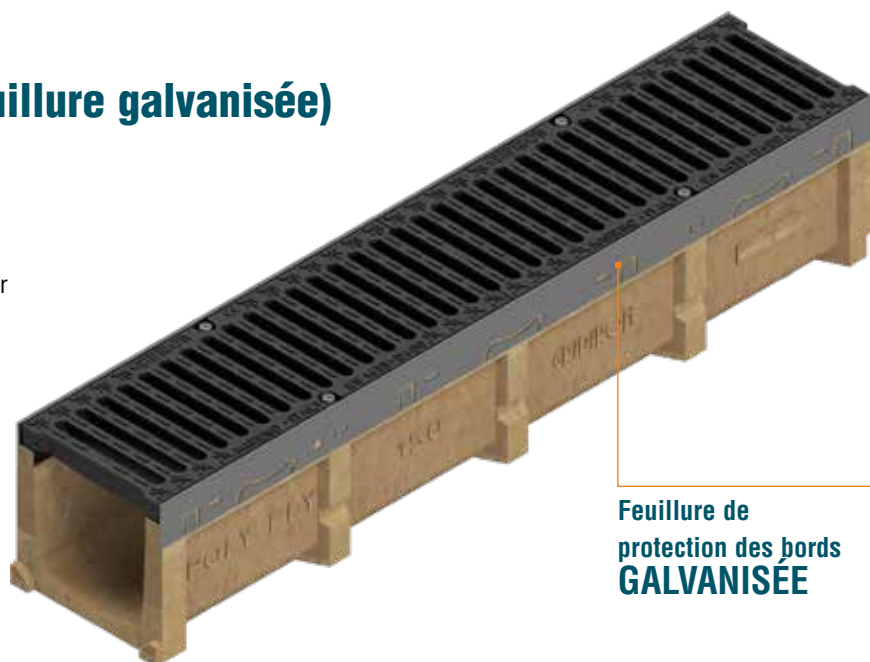
Réf.	Description
S4505TP5	Fermeture en PVC pour une couverture fine de 15mm, longueur = 500mm
S4505TP	Fermeture en PVC pour une couverture fine de 15mm, longueur = 1000mm

CANIVEAUX EN BÉTON POLYMÈRE

POLY FLY 150 (feuillure galvanisée)

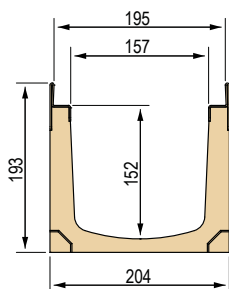
Largeur grille 200 mm

Caniveau en béton polymère avec feuillures galvanisées, conforme à la norme UNI EN 1433. La vente des caniveaux s'effectue exclusivement par palettes entières et en association avec les grilles.



Feuillure de protection des bords **GALVANISÉE**

Dimensions Caniveau Poly Fly 150



Grilles disponibles



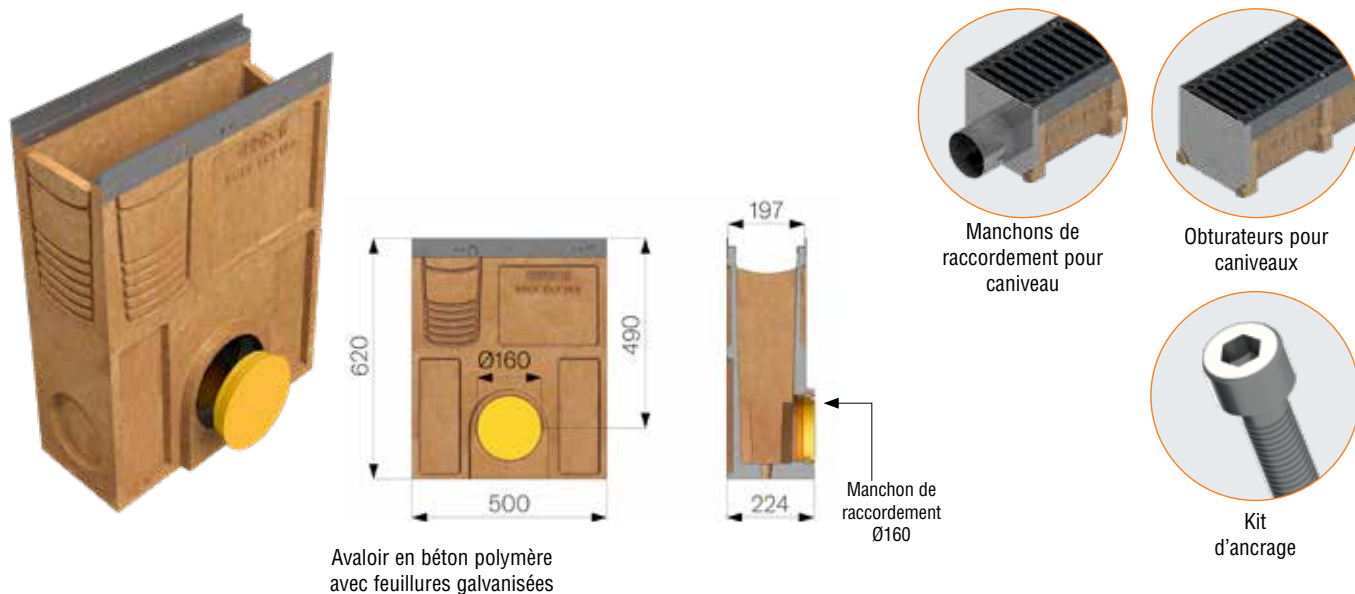
- ① Grille passerelle avec fente 8 mm, bordée en « C », galvanisée, 12/10 **A 15**
- ② Grille en caillebotis pressé, maille 33x33, galvanisée **C 250**
- ③ Grille en caillebotis pressé, maille 55x11 antitalon, galvanisée **C 250**
- ④ Grille en caillebotis pressé, maille 33x11 antitalon, galvanisée **C 250**
- ⑤ Grille en fonte **D 400**
- ⑥ Grille en fonte antitalon **D 400**
- ⑦ Plaque en tôle larmée ép. 3, galvanisée **D 400**

Caniveau Poly Fly 150 (feuillure galvanisée) équipé de grille - Longueur 1000 mm

AVEC FEUILLURE DE PROTECTION DES BORDS GALVANISÉE

L. Caniveau mm	Réf.	Grille	Description du caniveau assemblé avec grille, équipé d'accessoires	Poids kg	Classe de rés.
1000	4G12SLC	①	Caniveau équipé de grille en tôle pliée sous pression 12/10 galvanisée à chaud, bordée en « C »	22,78	A 15
	4G12SG1	②	Caniveau équipé de grille en caillebotis pressé bordée en « C » 25x2-10x2 33x33 galvanisée à chaud	24,33	C 250
	4G12SG2	③	Caniveau équipé de grille en caillebotis pressé bordée en « C » 25x2-10x2 55x11 antitalon galvanisée à chaud	24,96	
	4G12SG3	④	Caniveau équipé de grille en caillebotis pressé bordée en « C » 25x2-10x2 33x11 antitalon galvanisée à chaud	25,92	
	4G12SGS	⑤	Caniveau équipé de 2 grilles en fonte GJS500-7	37,56	D 400
	4G12SGSA	⑥	Caniveau équipé de 2 grilles en fonte GJS500-7 antitalon	37,54	
	4G12SP	⑦	Caniveau équipé de plaque aveugle en tôle larmée ép. 3 galvanisée à chaud renforcée	37,17	

Accessoires Caniveau Poly Fly 150 (feuillure galvanisée)



Avaloir en béton polymère avec feuillures galvanisées Poly Fly 150 équipé de grille - Longueur 500 mm

L. Avaloir mm	Réf.	Grille	Description de l'avaloir assemblé avec grille, équipé d'accessoires	Poids kg	Classe de rés.
500	4G12PZLC	①	Avaloir équipé de grille en tôle pliée sous pression 12/10 galvanisée bordée en « C »	41,22	A 15
	4G12PZG1	②	Avaloir équipé de grille en caillebotis pressé bordée en « C » 25x2-10x2 33x33 galvanisée à chaud	41,19	
	4G12PZG2	③	Avaloir équipé de grille en caillebotis pressé bordée en « C » 25x2-10x2 55x11 antitalon galvanisée à chaud	41,97	C 250
	4G12PZG3	④	Avaloir équipé de grille en caillebotis pressé bordée en « C » 25x2-10x2 33x11 antitalon galvanisée à chaud	42,28	
	4G12PZGS	⑤	Avaloir équipé de Grille en fonte GJS500-7	45,52	
	4G12PZGSA	⑥	Avaloir équipé de Grille en fonte GJS500-7 antitalon	47,31	D 400
	4G12PZP	⑦	Avaloir équipé de plaque aveugle en tôle larmée ép. 3 galvanisée à chaud renforcée	43,50	

Avaloir en béton polymère avec feuillures galvanisées Poly Fly 150 sans grille et accessoires

Réf.	Description	Poids kg
4G12PP	Avaloir en béton polymère avec feuillures galvanisées L. 500 mm	40,12
4G13VXP	Bac/Filtre en acier inoxydable AISI 304	1,16
4G12TI	Obturbateur en tôle inox AISI 304 épaisseur 15/10	0,53
4G12RI	Manchon de raccordement en tôle inox AISI 304 épaisseur 15/10 Ø108 mm	1,30
4D10K	Kit d'ancrage pour grilles galvanisées et inox AISI 304 (pour grilles 2 - 3 - 4)	0,02
4D10V	Kit d'ancrage pour grilles en fonte (pour grilles 5 - 6)	0,02
4D10P	Kit d'ancrage pour plaques galvanisées/inox AISI 304 (pour plaque 7)	0,02

Caniveau Poly Fly 150 (feuillure galvanisée) sans grille - Longueur 1000 mm

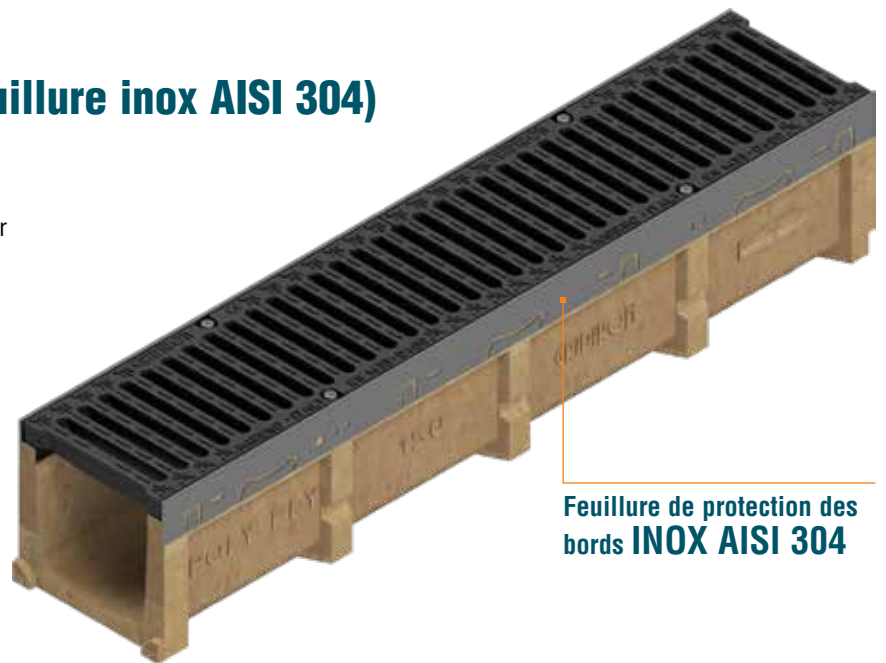
L. Caniveau mm	Réf.	Description	Passage d'eau mm	Section d'écoulement cm ²	Poids kg	Pièces palette
1000	4G12S	Caniveau en béton polymère, Poly Fly 150 avec feuillure de protection des bords galvanisée	157	220	21,66	35

CANIVEAUX EN BÉTON POLYMÈRE

POLY FLY 150 (feuillure inox AISI 304)

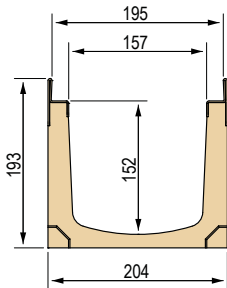
Largeur grille 200 mm

Caniveau en béton polymère avec feuillures en acier inoxydable, conforme à la norme UNI EN 1433. La vente des caniveaux s'effectue exclusivement par palettes entières et en association avec les grilles.



Feuillure de protection des bords **INOX AISI 304**

Dimensions Caniveau Poly Fly 150



Grilles disponibles



① Grille passerelle avec fente 8 mm, bordée en « C », acier inoxydable AISI 304, 12/10
A 15

② Grille en caillebotis pressé, maille 33x33, inox AISI 304
C 250

③ Grille en caillebotis pressé, maille 55x11 antitalon, inox AISI 304
C 250

④ Grille en caillebotis pressé, maille 33x11 antitalon, inox AISI 304
C 250

⑤ Grille en acier inox AISI 304, maille 25x25
D 400

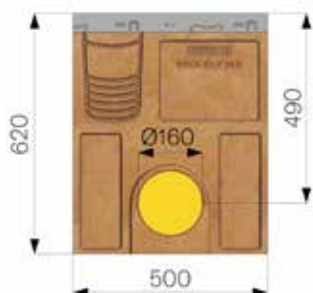
⑥ Plaque en tôle larmée ép. 3, inox AISI 304
D 400

Caniveau Poly Fly 150 (feuillure inox AISI 304) équipé de grille - Longueur 1000 mm

AVEC FEUILLURE DE PROTECTION DES BORDS ACIER INOXYDABLE AISI 304

L. Caniveau mm	Réf.	Grille	Description du caniveau assemblé avec grille, équipé d'accessoires	Poids kg	Classe de rés.
1000	4G13SLCI	①	Caniveau équipé de grille en tôle pliée sous pression 12/10 en acier inox AISI 304 bordée en « C »	22,78	A 15
	4G13SX1	②	Caniveau équipé de grille en caillebotis pressé bordée 25x2-10x2 33x33 inox AISI 304	24,33	C 250
	4G13SX2	③	Caniveau équipé de grille en caillebotis pressé bordée 25x2-10x2 55x11 antitalon inox AISI 304	24,96	
	4G13SX3	④	Caniveau équipé de grille en caillebotis pressé bordée 25x2-10x2 33x11 antitalon, inox AISI 304	25,92	
	4G13SX4	⑤	Caniveau équipé de grille en caillebotis pressé bordée 25x3-10x2 25x25 inox AISI 304	28,35	D 400
	4G13SPI	⑥	Caniveau équipé de plaque aveugle en tôle larmée ép. 3 inox AISI 304 renforcée	37,17	

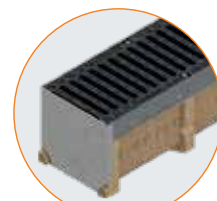
Accessoires Caniveau Poly Fly 150 (feuillure inox AISI 304)



Avaloir en béton polymère avec feuillures en acier inox



Manchons de raccordement pour caniveau



Obturbateurs pour caniveaux



Kit d'ancrage

Manchon de raccordement Ø160

Avaloir en béton polymère avec feuillures en acier inox AISI 304 Poly Fly 150 équipé de grille - Longueur 500 mm

L. Avaloir mm	Réf.	Grille	Description de l'avaloir assemblé avec grille, équipé d'accessoires	Poids kg	Classe de rés.
500	4G13PILCI	①	Avaloir équipé de grille en tôle pliée sous pression 12/10 inox AISI 304 bordée en « C »	41,19	A 15
	4G13PIX1	②	Avaloir équipé de grille en caillebotis pressé bordée 25x2-10x2 33x33 inox AISI 304	41,97	C 250
	4G13PIX2	③	Avaloir équipé de grille en caillebotis pressé bordée 25x2-10x2 55x11 antitalon inox AISI 304	42,28	
	4G13PIX3	④	Avaloir équipé de grille en caillebotis pressé bordée 25x2-10x2 33x11 antitalon inox AISI 304	42,76	
	4G13PIX4	⑤	Avaloir équipé de grille en caillebotis pressé bordée 25x3-10x2 25x25 inox AISI 304	43,98	D 400
	4G13PIPI	⑥	Avaloir équipé de plaque aveugle en tôle larmée ép. 3 inox AISI 304 renforcée	48,39	

Avaloir en béton polymère avec feuillures en acier inox AISI 304 Poly Fly 150 sans grille et accessoires

Réf.	Description	Poids kg
4G13PP	Avaloir en béton polymère avec feuillures en acier inox L. 500 mm	40,12
4G13VXP	Bac/Filtre en acier inoxydable AISI 304	1,16
4G12TI	Obturbateur en tôle inox AISI 304 épaisseur 15/10	0,53
4G12RI	Manchon de raccordement en tôle inox AISI 304 épaisseur 15/10 Ø108 mm	1,30
4D10K	Kit d'ancrage pour grilles galvanisées et inox AISI 304 (pour grilles 2 - 5)	0,02
4D10A	Kit d'ancrage pour grilles inox AISI 304 antitalon (pour grilles 3 - 4)	0,02
4D10P	Kit d'ancrage pour plaques inox AISI 304 (pour plaque 6)	0,02

Caniveau Poly Fly 150 (feuillure inox AISI 304) sans grille - Longueur 1000 mm

L. Caniveau mm	Réf.	Description	Passage d'eau mm	Section d'écoulement cm ²	Poids kg	Pièces palette
1000	4G13S	Caniveau en béton polymère, Poly Fly 150 avec feuillure inox AISI 304	157	220	22,06	35

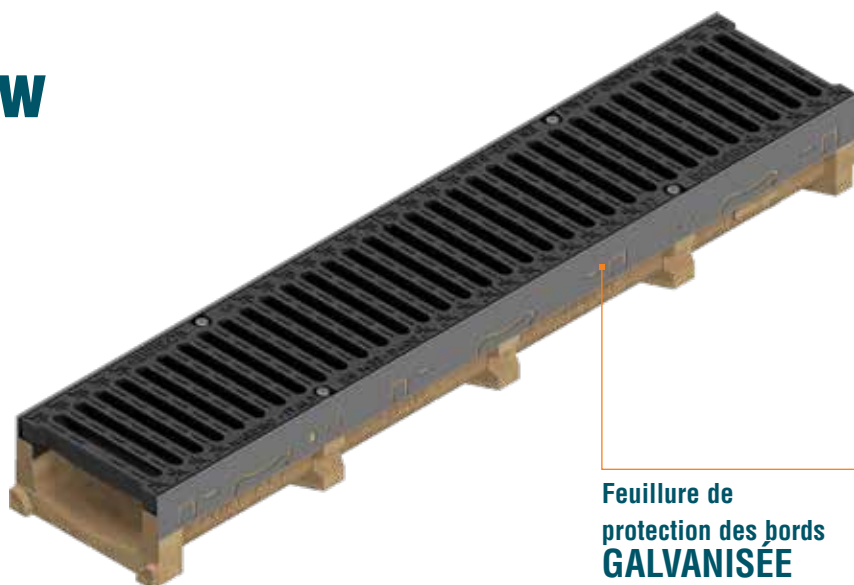
CANIVEAUX EN BÉTON POLYMÈRE

POLY FLY 150 Low

(feuillure galvanisée)

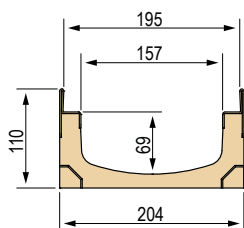
Largeur grille 200 mm

Caniveau en béton polymère avec feuillures galvanisées conforme à la norme UNI EN 1433. La vente des caniveaux s'effectue exclusivement par palettes entières et en association avec les grilles.



Feuillure de protection des bords **GALVANISÉE**

Dimensions Caniveau Poly Fly 150 Low



Grilles disponibles

- 

① Grille passerelle avec fente 8 mm, bordée en « C », galvanisée, 12/10
A 15
- 

② Grille en caillebotis pressé, maille 33x33, galvanisée
C 250
- 

③ Grille en caillebotis pressé, maille 55x11 antitalon, galvanisée
C 250
- 

④ Grille en caillebotis pressé, maille 33x11 antitalon, galvanisée
C 250
- 

⑤ Grille en fonte **D 400**
- 

⑥ Grille en fonte antitalon **D 400**
- 

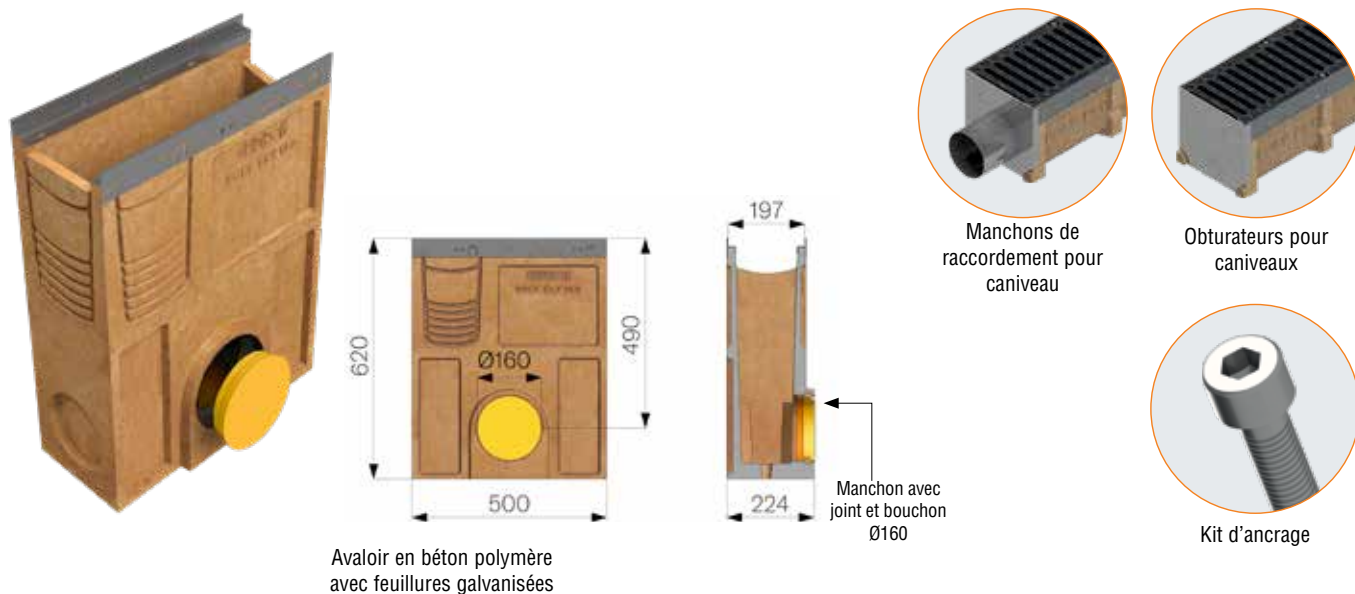
⑦ Plaque en tôle larmée ép. 3, galvanisée
D 400

Caniveau Poly Fly 150 Low (feuillure galvanisée) équipé de grille - Longueur 1000 mm

AVEC FEUILLURE DE PROTECTION DES BORDS GALVANISÉE

L. Caniveau mm	Réf.	Grille	Description du caniveau assemblé avec grille, équipé d'accessoires	Poids kg	Classe de rés.
1000	4G1CSLC	①	Caniveau équipé de grille en tôle pliée sous pression 12/10 galvanisée à chaud, bordée en « C »	17,58	A 15
	4G1CSG1	②	Caniveau équipé de grille en caillebotis pressé bordée en « C » 25x2-10x2 33x33 galvanisée à chaud	19,13	C 250
	4G1CSG2	③	Caniveau équipé de grille en caillebotis pressé bordée en « C » 25x2-10x2 55x11 antitalon galvanisée à chaud	19,76	
	4G1CSG3	④	Caniveau équipé de grille en caillebotis pressé bordée en « C » 25x2-10x2 33x11 antitalon galvanisée à chaud	20,72	
	4G1CSGS	⑤	Caniveau équipé de 2 grilles en fonte GJS500-7	29,82	D 400
	4G1CSGSA	⑥	Caniveau équipé de 2 grilles en fonte GJS500-7 antitalon	29,20	
	4G1CSP	⑦	Caniveau équipé de plaque aveugle en tôle larmée ép. 3 galvanisée à chaud renforcée	31,97	

Accessoires Caniveau Poly Fly 150 Low (feuilure galvanisée)



Avaloir en béton polymère avec feuilures galvanisées Poly Fly 150 Low équipé de grille - Longueur 500 mm

L. Avaloir mm	Réf.	Grille	Description de l'avaloir assemblé avec grille, équipé d'accessoires	Poids kg	Classe de rés.
500	4G12PZLC	①	Avaloir équipé de grille en tôle pliée sous pression 12/10 galvanisée bordée en « C »	41,22	A 15
	4G12PZG1	②	Avaloir équipé de grille en caillebotis pressé bordée en « C » 25x2-10x2 33x33 galvanisée à chaud	41,19	C 250
	4G12PZG2	③	Avaloir équipé de grille en caillebotis pressé bordée en « C » 25x2-10x2 55x11 antitalon galvanisée à chaud	41,97	
	4G12PZG3	④	Avaloir équipé de grille en caillebotis pressé bordée en « C » 25x2-10x2 33x11 antitalon galvanisée à chaud	42,28	
	4G12PZGS	⑤	Avaloir équipé de Grille en fonte GJS500-7	45,52	D 400
	4G12PZGSA	⑥	Avaloir équipé de Grille en fonte GJS500-7 antitalon	47,31	
	4G12PZP	⑦	Avaloir équipé de plaque aveugle en tôle larmée ép. 3 galvanisée à chaud renforcée	43,50	

Avaloir en béton polymère avec feuilures galvanisées Poly Fly 150 Low sans grille et accessoires

Réf.	Description	Poids kg
4G12PP	Avaloir en acier galvanisé L. 500 mm	40,12
4G13VXP	Bac/Filtre en acier inoxydable AISI 304	1,16
4G1DTI	Obturbateur en tôle inox AISI 304 épaisseur 15/10	0,48
4G1DRI	Manchon de raccordement en tôle inox AISI 304 épaisseur 15/10 Ø76 mm	1,15
4D10K	Kit d'ancrage pour grilles galvanisées et inox AISI 304 (pour grilles 2 - 3 - 4)	0,02
4D10V	Kit d'ancrage pour grilles en fonte (pour grilles 5 - 6)	0,02
4D10P	Kit d'ancrage pour plaques galvanisées/inox AISI 304 (pour plaque 7)	0,02

Caniveau Poly Fly 150 Low (feuilure galvanisée) sans grille - Longueur 1000 mm

L. Caniveau mm	Réf.	Description	Passage d'eau mm	Section d'écoulement cm ²	Poids kg	Pièces palette
1000	4G1CS	Caniveau en béton polymère, Poly Fly 150 Low avec feuilure de protection des bords galvanisée	157	93	15,20	55

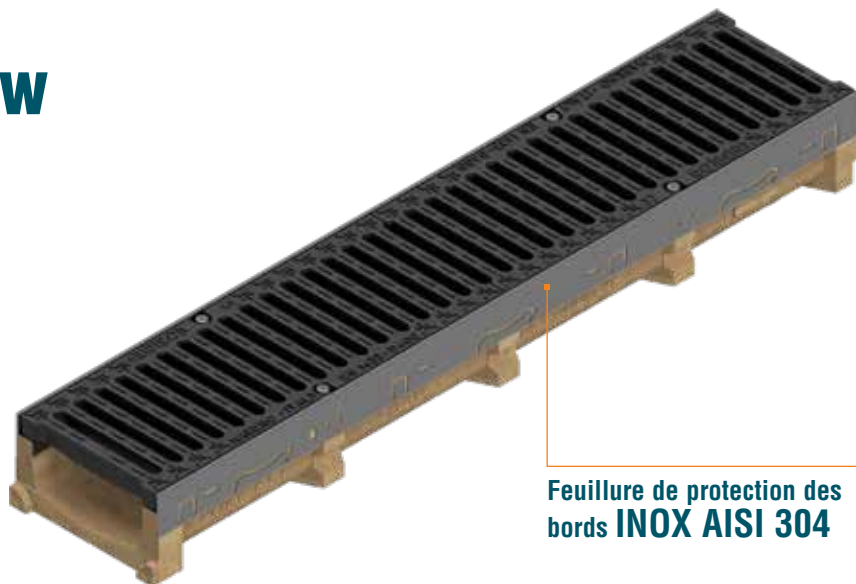
CANIVEAUX EN BÉTON POLYMÈRE

POLY FLY 150 Low

(feuillure inox AISI 304)

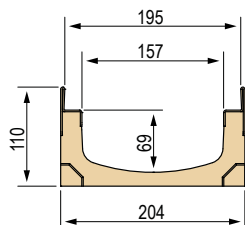
Largeur grille 200 mm

Caniveau en béton polymère avec feuillures en acier inoxydable, conforme à la norme UNI EN 1433. La vente des caniveaux s'effectue exclusivement par palettes entières et en association avec les grilles.



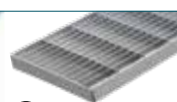
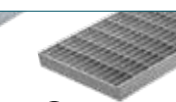




Feuillure de protection des bords **INOX AISI 304**

Dimensions Caniveau Poly Fly 150 Low



Grilles disponibles

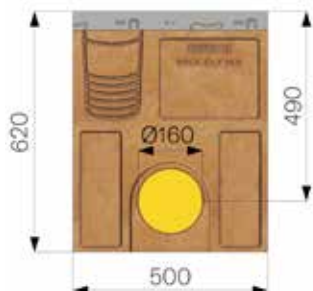
 <p>① Grille passerelle avec fente 8 mm, bordée en « C » inox AISI 304, 12/10 A 15</p>	 <p>② Grille en caillebotis pressé, maille 33x33, inox AISI 304 C 250</p>	 <p>③ Grille en caillebotis pressé, maille 55x11 antitalon, inox AISI 304 C 250</p>	 <p>④ Grille en caillebotis pressé, maille 33x11 antitalon, inox AISI 304 C 250</p>	 <p>⑤ Grille en acier inox AISI 304, maille 25x25 D 400</p>	 <p>⑥ Plaque en tôle larmée ép. 3, inox AISI 304 D 400</p>
---	--	--	--	--	---

Caniveau Poly Fly 150 Low (feuillure inox AISI 304) équipé de grille - Longueur 1000 mm

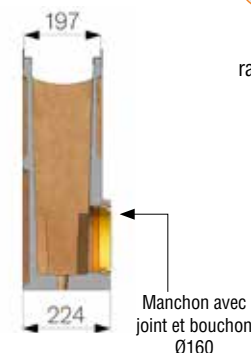
AVEC FEUILLURE DE PROTECTION DES BORDS ACIER INOXYDABLE AISI 304

L. Caniveau mm	Réf.	Grille	Description du caniveau assemblé avec grille, équipé d'accessoires	Poids kg	Classe de rés.
1000	4G1DSLCL	①	Caniveau équipé de grille en tôle pliée sous pression 12/10 en acier inox AISI 304 bordée en « C »	17,58	A 15
	4G1DSX1	②	Caniveau équipé de grille en caillebotis pressé bordée 25x2-10x2 33x33 inox AISI 304	19,13	C 250
	4G1DSX2	③	Caniveau équipé de grille en caillebotis pressé bordée 25x2-10x2 55x11 antitalon inox AISI 304	19,76	
	4G1DSX3	④	Caniveau équipé de grille en caillebotis pressé bordée 25x2-10x2 33x11 antitalon, inox AISI 304	20,72	
	4G1DSX4	⑤	Caniveau équipé de grille en caillebotis pressé bordée 25x3-10x2 25x25 inox AISI 304	23,15	D 400
	4G1DSP1	⑥	Caniveau équipé de plaque aveugle en tôle larmée ép. 3 inox AISI 304 renforcée	31,97	

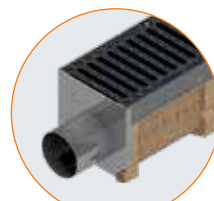
Accessoires Caniveau Poly Fly 150 Low (feuilleure inox AISI 304)



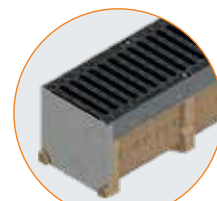
Avaloir en béton polymère avec feuilures en acier inox



Manchon avec joint et bouchon Ø160



Manchons de raccordement pour caniveau



Obturbateurs pour caniveaux



Kit d'ancrage

Avaloir en béton polymère avec feuilures en acier inox AISI 304 Poly Fly 150 Low équipé de grille - Longueur 500 mm

L. Avaloir mm	Réf.	Grille	Description de l'avaloir assemblé avec grille, équipé d'accessoires	Poids kg	Classe de rés.
500	4G13PILCI	①	Avaloir équipé de grille en tôle pliée sous pression 12/10 inox AISI 304 bordée en « C »	41,19	A 15
	4G13PIX1	②	Avaloir équipé de grille en caillebotis pressé bordée 25x2-10x2 33x33 inox AISI 304	41,97	C 250
	4G13PIX2	③	Avaloir équipé de grille en caillebotis pressé bordée 25x2-10x2 55x11 antitalon inox AISI 304	42,28	
	4G13PIX3	④	Avaloir équipé de grille en caillebotis pressé bordée 25x2-10x2 33x11 antitalon inox AISI 304	42,76	
	4G13PIX4	⑤	Avaloir équipé de grille en caillebotis pressé bordée 25x3-10x2 25x25 inox AISI 304	43,98	D 400
	4G13PIPI	⑥	Avaloir équipé de plaque aveugle en tôle larmée ép. 3 inox AISI 304 renforcée	48,39	

Avaloir en béton polymère avec feuilures en acier inox AISI 304 Poly Fly 150 Low sans grille et accessoires

Réf.	Description	Poids kg
4G13PI	Avaloir en béton polymère avec feuilures en acier inox AISI 304 L. 500 mm	40,12
4G13VXP	Bac/Filtre en acier inoxydable AISI 304	1,16
4G1DTI	Obturbateur en tôle inox AISI 304 épaisseur 15/10	0,48
4G1DRI	Manchon de raccordement en tôle inox AISI 304 épaisseur 15/10 Ø76 mm	1,15
4D10K	Kit d'ancrage pour grilles galvanisées et inox AISI 304 (pour grilles 2 - 5)	0,02
4D10A	Kit d'ancrage pour grilles inox AISI 304 antitalon (pour grilles 3 - 4)	0,02
4D10P	Kit d'ancrage pour plaques inox AISI 304 (pour plaque 6)	0,02

Caniveau Poly Fly 150 Low (feuilleure inox AISI 304) sans grille - Longueur 1000 mm

L. Caniveau mm	Réf.	Description	Passage d'eau mm	Section d'écoulement cm ²	Poids kg	Pièces palette
1000	4G1DS	Caniveau en béton polymère, Poly Fly 150 Low avec feuilleure inox AISI 304	157	93	15,83	55

CANIVEAUX EN BÉTON POLYMÈRE POLY FLY 150 À PENTE

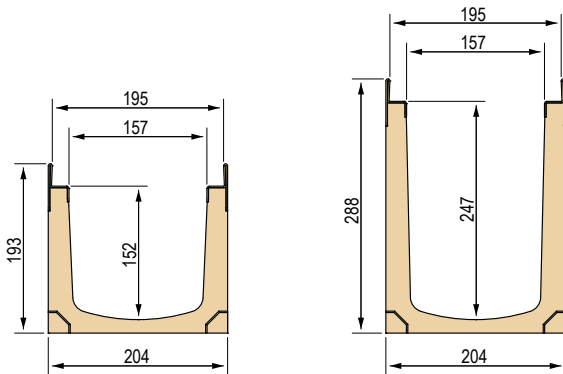
(feuillure galvanisée)

Largeur grille 200 mm

Caniveau en béton polymère avec feuillures galvanisées conforme à la norme UNI EN 1433.



Feuillure de protection des bords
GALVANISÉE



L. Caniveau mm	Réf.	Description	Pente	H Initiale mm	H Finale mm	Poids kg
1000	4G12S01	Caniveau n° 1	0,5%	193	198	21,66
	4G12S02	Caniveau n° 2	0,5%	198	203	22,15
	4G12S03	Caniveau n° 3	0,5%	203	208	24,32
	4G12S04	Caniveau n° 4	0,5%	208	213	24,70
	4G12S05	Caniveau n° 5	0,5%	213	218	25,92
	4G12S06	Caniveau n° 6	0,5%	218	223	27,05
	4G12S07	Caniveau n° 7	0,5%	223	228	27,81
	4G12S08	Caniveau n° 8	0,5%	228	233	28,75
	4G12S09	Caniveau n° 9	0,5%	233	238	29,78
	4G12S10	Caniveau n° 10	0,5%	238	243	30,82
	4G12S11	Caniveau n° 11	0,5%	243	248	31,76
	4G12S12	Caniveau n° 12	0,5%	248	253	32,71
	4G12S13	Caniveau n° 13	0,5%	253	258	34,03
	4G12S14	Caniveau n° 14	0,5%	258	263	34,78
	4G12S15	Caniveau n° 15	0,5%	263	268	35,72
	4G12S16	Caniveau n° 16	0,5%	268	273	36,48
	4G12S17	Caniveau n° 17	0,5%	273	278	37,70
	4G12S18	Caniveau n° 18	0,5%	278	283	39,21
	4G12S19	Caniveau n° 19	0,5%	283	288	39,85
	4G12S20	Caniveau n° 20	0,5%	288	293	40,61

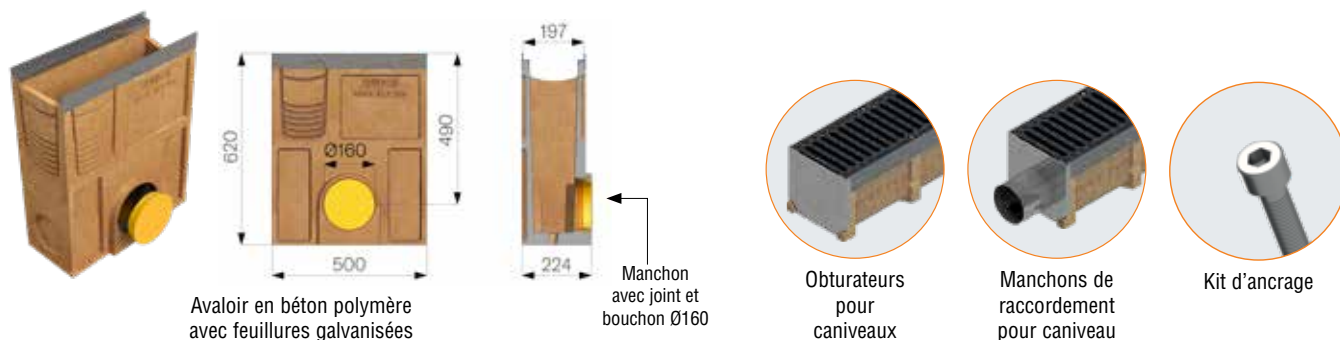
Grilles disponibles



L. Caniveau mm	Réf.	Grille	Description	Poids kg	Classe de rés.
1000	4D12LC	①	Grille en tôle pliée sous pression 12/10 galvanisée à chaud, bordée en « C »	2,38	A 15
	4D12G1	②	Grille en caillebotis pressé bordée en « C » 25x2-10x2 33x33 galvanisée à chaud	3,93	
	4D12G2	③	Grille en caillebotis pressé bordée en « C » 25x2-10x2 55x11 galvanisée à chaud	4,56	C 250
	4D12G3	④	Grille en caillebotis pressé bordée en « C » 25x2-10x2 33x11 antitalon galvanisée à chaud	5,52	
500	4D12GS	⑤	Grille en fonte GJS500-7	7,37	D 400
	4D12GSA	⑥	Grille en fonte antitalon GJS500-7	7,09	
1000	4D12P	⑦	Plaque aveugle en tôle larmée ép. 3 galvanisée à chaud renforcée	16,77	D 400

NB : rajouter le kit d'ancrage (code **4D10K** ou bien code **4D10V** ou bien code **4D10P**)

Accessoires Caniveau Poly Fly 150 à pente



Avaloir en béton polymère avec feuilures galvanisées Poly Fly 150 à pente équipé de grille - Longueur 500 mm

L. Avaloir mm	Réf.	Grille	Description de l'avaloir assemblé avec grille, équipé d'accessoires	Poids kg	Classe de rés.
500	4G12PZLC	①	Avaloir équipé de grille en tôle pliée sous pression 12/10 galvanisée bordée en « C »	41,22	A 15
	4G12PZG1	②	Avaloir équipé de grille en caillebotis pressé bordée en « C » 25x2-10x2 33x33 galvanisée à chaud	41,19	
	4G12PZG2	③	Avaloir équipé de grille en caillebotis pressé bordée en « C » 25x2-10x2 55x11 antitalon galvanisée à chaud	41,97	C 250
	4G12PZG3	④	Avaloir équipé de grille en caillebotis pressé bordée en « C » 25x2-10x2 33x11 antitalon galvanisée à chaud	42,28	
	4G12PZGS	⑤	Avaloir équipé de Grille en fonte GJS500-7	45,52	D 400
	4G12PZGSA	⑥	Avaloir équipé de Grille en fonte GJS500-7 antitalon	47,31	
	4G12PZP	⑦	Avaloir équipé de plaque aveugle en tôle larmée ép. 3 galvanisée à chaud renforcée	43,5	

Avaloir en béton polymère avec feuilures galvanisées Poly Fly 150 à pente sans grille et accessoires

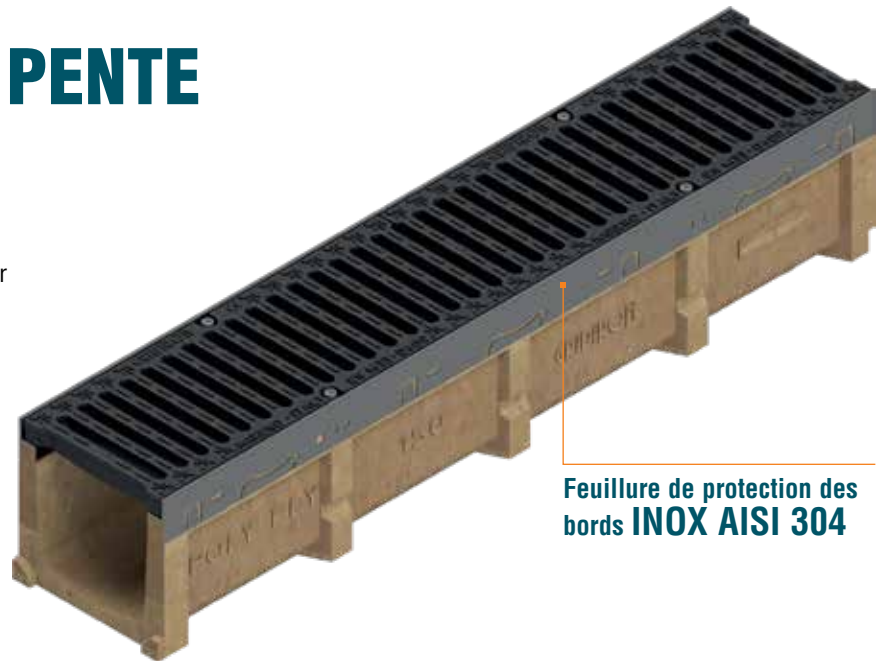
Réf.	Description	Poids kg
4G12PP	Avaloir en acier galvanisé L. 500 mm	40,12
4G13VXP	Bac/Filtre en acier inoxydable AISI 304	1,16
4G12TI	Obturateur en tôle inox AISI 304 épaisseur 15/10	0,53
4G12RI	Manchon de raccordement en tôle inox AISI 304 épaisseur 15/10 Ø108 mm	1,3
4D10K	Kit d'ancrage pour grilles galvanisées et inox AISI 304 (pour grilles 2 - 3 - 4)	0,02
4D10V	Kit d'ancrage pour grilles en fonte (pour grilles 5 - 6)	0,02
4D10P	Kit d'ancrage pour plaques galvanisées/inox AISI 304 (pour plaque 7)	0,02

CANIVEAUX EN BÉTON POLYMÈRE POLY FLY 150 À PENTE

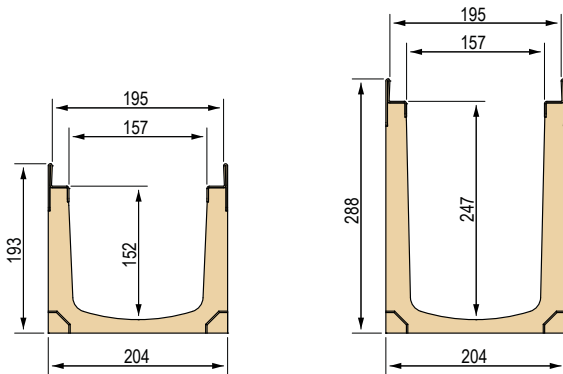
(feuillure inox AISI 304)

Largeur grille 200 mm

Caniveau en béton polymère avec feuillures en acier inoxydable, conforme à la norme UNI EN 1433.

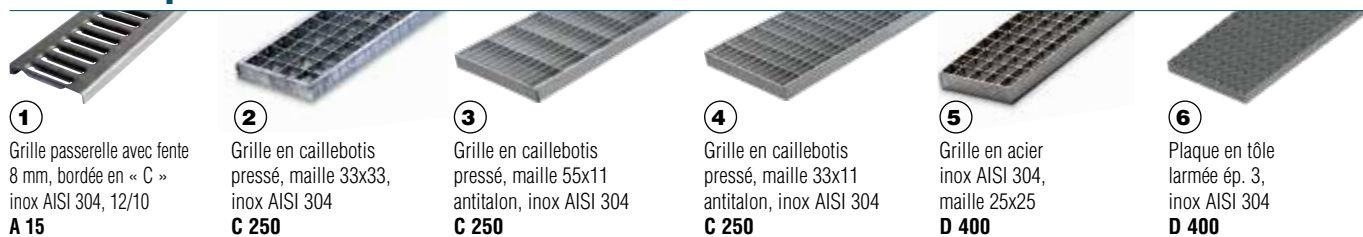


Feuillure de protection des bords **INOX AISI 304**



L. Caniveau mm	Réf.	Description	Pente	H Initiale mm	H Finale mm	Poids kg
1000	4G13S01	Caniveau n° 1	0,5%	193	198	21,66
	4G13S02	Caniveau n° 2	0,5%	198	203	22,15
	4G13S03	Caniveau n° 3	0,5%	203	208	24,32
	4G13S04	Caniveau n° 4	0,5%	208	213	24,70
	4G13S05	Caniveau n° 5	0,5%	213	218	25,92
	4G13S06	Caniveau n° 6	0,5%	218	223	27,05
	4G13S07	Caniveau n° 7	0,5%	223	228	27,81
	4G13S08	Caniveau n° 8	0,5%	228	233	28,75
	4G13S09	Caniveau n° 9	0,5%	233	238	29,78
	4G13S10	Caniveau n° 10	0,5%	238	243	30,82
	4G13S11	Caniveau n° 11	0,5%	243	248	31,76
	4G13S12	Caniveau n° 12	0,5%	248	253	32,71
	4G13S13	Caniveau n° 13	0,5%	253	258	34,03
	4G13S14	Caniveau n° 14	0,5%	258	263	34,78
	4G13S15	Caniveau n° 15	0,5%	263	268	35,72
	4G13S16	Caniveau n° 16	0,5%	268	273	36,48
	4G13S17	Caniveau n° 17	0,5%	273	278	37,70
	4G13S18	Caniveau n° 18	0,5%	278	283	39,21
	4G13S19	Caniveau n° 19	0,5%	283	288	39,85
	4G13S20	Caniveau n° 20	0,5%	288	293	40,61

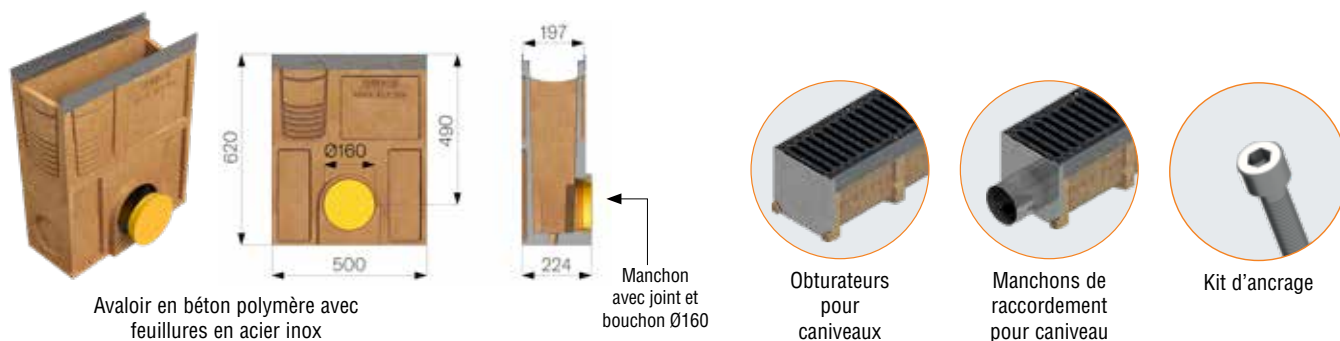
Grilles disponibles



L. Grille mm	Réf.	Grille	Description grilles	Poids kg	Classe de rés.
1000	4D13LCI	①	Grille en tôle pliée sous pression 12/10 en acier inoxydable AISI 304 bordée en « C »	2,30	A 15
	4D13X1	②	Grille en caillebotis pressé bordée 25x2-10x2 33x33 inox AISI 304	4,20	
	4D13X2	③	Grille en caillebotis pressé bordée 25x2-10x2 55x11 inox AISI 304	4,80	C 250
	4D13X3	④	Grille en caillebotis pressé bordée 25x2-10x2 33x11 inox AISI 304	5,70	
	4D13X4	⑤	Grille en caillebotis pressé bordée 25x3-10x2 25x25 inox AISI 304	6,60	D 400
	4D11PI	⑥	Plaque aveugle en tôle larmée ép. 3 inox AISI 304 renforcée	16,77	

NB : rajouter le kit d'ancrage (code **4D10K** ou bien code **4D10A** ou bien code **4D10P**)

Accessoires Caniveau Poly Fly 150 à pente



Avaloir en béton polymère avec feuillures en acier inox AISI 304 Poly Fly 150 à pente équipé de grille - Longueur 500 mm

L. Avaloir mm	Réf.	Grille	Description de l'avaloir assemblé avec grille, équipé d'accessoires	Poids kg	Classe de rés.
500	4G13PILCI	①	Avaloir équipé de grille en tôle pliée sous pression 12/10 inox AISI 304 bordée en « C »	41,19	A 15
	4G13PIX1	②	Avaloir équipé de grille en caillebotis pressé bordée 25x2-10x2 33x33 inox AISI 304	41,97	
	4G13PIX2	③	Avaloir équipé de grille en caillebotis pressé bordée 25x2-10x2 55x11 antitalon inox AISI 304	42,28	C 250
	4G13PIX3	④	Avaloir équipé de grille en caillebotis pressé bordée 25x2-10x2 33x11 antitalon inox AISI 304	42,76	
	4G13PIX4	⑤	Avaloir équipé de grille en caillebotis pressé bordée 25x3-10x2 25x25 inox AISI 304	43,98	D 400
	4G13PIPI	⑥	Avaloir équipé de plaque aveugle en tôle larmée ép. 3 inox AISI 304 renforcée	48,39	

Avaloir en béton polymère avec feuillures en acier inox AISI 304 Poly Fly 150 à pente sans grille et accessoires

Réf.	Description	Poids kg
4G13PP	Avaloir en béton polymère avec feuillures en acier inox AISI 304 L. 500 mm	40,12
4G13VXP	Bac/Filtre en acier inoxydable AISI 304	1,16
4G12TI	Obturateur en tôle inox AISI 304 épaisseur 15/10	0,53
4G12RI	Manchon de raccordement en tôle inox AISI 304 épaisseur 15/10 Ø108 mm	1,3
4D10K	Kit d'ancrage pour grilles galvanisées et inox AISI 304 (pour grilles 2 - 5)	0,02
4D10A	Kit d'ancrage pour grilles inox AISI 304 antitalon (pour grilles 3 - 4)	0,02
4D10P	Kit d'ancrage pour plaques inox AISI 304 (pour plaque 6)	0,02

CANIVEAUX EN BÉTON POLYMÈRE

POLY FLY 200

(feuillure galvanisée)

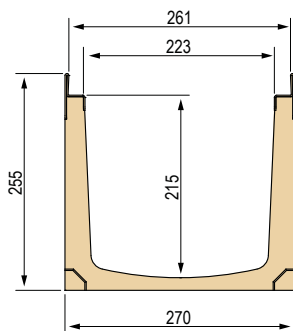
Largeur grille 250 mm

Caniveau en béton polymère avec feuillures galvanisées conforme à la norme UNI EN 1433. La vente des caniveaux s'effectue exclusivement par palettes entières et en association avec les grilles.



Feuille de protection des bords GALVANISÉE

Dimensions Caniveau Poly Fly 200



Grilles disponibles



①

Grille en caillebotis pressé, maille 33x33, galvanisée
C 250

②

Grille en caillebotis pressé, maille 55x11, galvanisée
C 250

③

Grille en caillebotis pressé, maille 33x11 antitalon, galvanisée
C 250

④

Grille en fonte **D 400**

⑤

Grille en fonte antitalon **D 400**

⑥

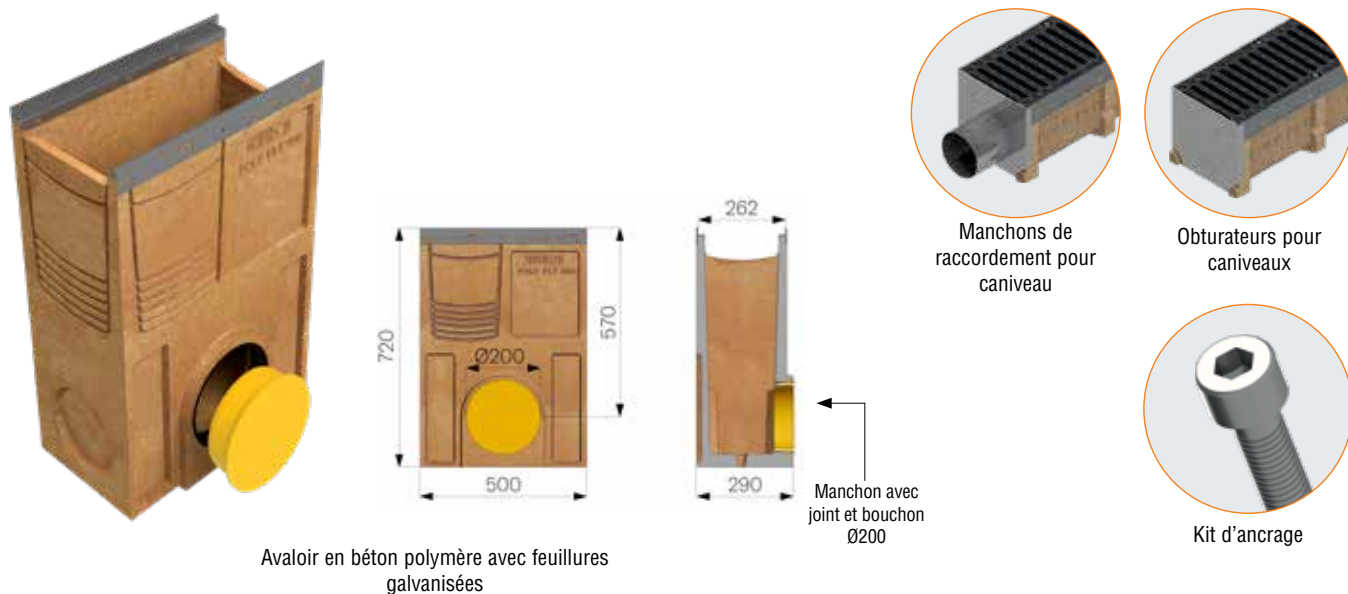
Plaque en tôle larmée ép. 3, galvanisée **D 400**

Caniveau Poly Fly 200 (feuillure galvanisée) équipé de grille - Longueur 1000 mm

AVEC FEUILLURE DE PROTECTION DES BORDS GALVANISÉE

L. Caniveau mm	Réf.	Grille	Description du caniveau assemblé avec grille, équipé d'accessoires	Poids kg	Classe de rés.
1000	4G22SG1	①	Caniveau équipé de grille en caillebotis pressé bordée en « C » 25x2-10x2 33x33 galvanisée à chaud	34,77	C 250
	4G22SG2	②	Caniveau équipé de grille en caillebotis pressé bordée en « C » 25x2-10x2 55x11 antitalon galvanisée à chaud	35,70	
	4G22SG3	③	Caniveau équipé de grille en caillebotis pressé bordée en « C » 25x2-10x2 33x11 antitalon galvanisée à chaud	36,99	
	4G22SGS	④	Caniveau équipé de 2 grilles en fonte GJS500-7	50,13	D 400
	4G22SGSA	⑤	Caniveau équipé de 2 grilles en fonte GJS500-7 antitalon	50,91	
	4G22SP	⑥	Caniveau équipé de plaque aveugle en tôle larmée ép. 3 galvanisée à chaud renforcée	54,18	

Accessoires Caniveau Poly Fly 200 (feuillure galvanisée)



Avaloir en béton polymère avec feuilures galvanisées Poly Fly 200 équipé de grille - Longueur 500 mm

L. Avaloir mm	Réf.	Grille	Description de l'avaloir assemblé avec grille, équipé d'accessoires	Poids kg	Classe de rés.
500	4G22PZG1	①	Avaloir équipé de grille en caillebotis pressé bordée en « C » 25x2-10x2 33x33 galvanisée à chaud	62,55	C 250
	4G22PZG2	②	Avaloir équipé de grille en caillebotis pressé bordée en « C » 25x2-10x2 55x11 antitalon galvanisée à chaud	63,02	
	4G22PZG3	③	Avaloir équipé de grille en caillebotis pressé bordée en « C » 25x2-10x2 33x11 antitalon galvanisée à chaud	63,66	
	4G22PZGS	④	Avaloir équipé de Grille en fonte GJS500-7	70,23	D 400
	4G22PZGSA	⑤	Avaloir équipé de Grille en fonte GJS500-7 antitalon	70,62	
	4G22PZP	⑥	Avaloir équipé de plaque aveugle en tôle larmée ép. 3 galvanisée à chaud renforcée	72,26	

Avaloir en béton polymère avec feuilures galvanisées Poly Fly 200 sans grille et accessoires

Réf.	Description	Poids kg
4G22PP	Avaloir en béton polymère avec feuilures galvanisées L. 500 mm	61,20
4G23VXP	Bac/Filtre en acier inoxydable AISI 304	1,16
4G22TI	Obturateur en tôle inox AISI 304 épaisseur 20/10	1,12
4G22RI	Manchon de raccordement en tôle inox AISI 304 épaisseur 20/10 Ø156 mm	1,85
4D10K	Kit d'ancrage pour grilles galvanisées et inox AISI 304 (pour grilles 1 - 2 - 3)	0,02
4D10V	Kit d'ancrage pour grilles en fonte (pour grilles 4 - 5)	0,02
4D10P	Kit d'ancrage pour plaques galvanisées et inox AISI 304 (pour plaque 6)	0,02

Caniveau Poly Fly 200 (feuillure galvanisée) sans grille - Longueur 1000 mm

L. Caniveau mm	Réf.	Description	Passage d'eau mm	Section d'écoulement cm ²	Poids kg	Pièces palette
1000	4G22S	Caniveau en béton polymère, Poly Fly 200 avec feuillure de protection des bords galvanisée	223	448	29,67	24

CANIVEAUX EN BÉTON POLYMÈRE

POLY FLY 200

(feuillure inox AISI 304)

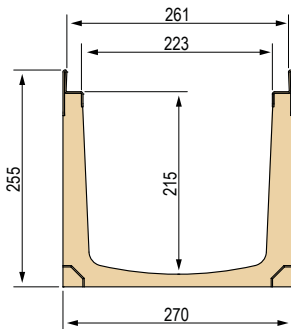
Largeur grille 250 mm

Caniveau en béton polymère avec feuillures en acier inoxydable, conforme à la norme UNI EN 1433. La vente des caniveaux s'effectue exclusivement par palettes entières et en association avec les grilles.



Feuillure de protection des bords INOX AISI 304

Dimensions Caniveau Poly Fly 200



Grilles disponibles

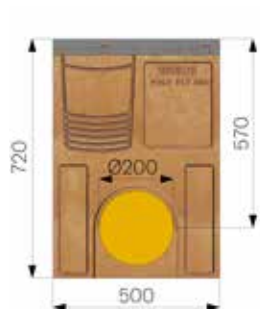
 ① Grille en caillebotis pressé, maille 33x33, inox AISI 304 C 250	 ② Grille en caillebotis pressé, maille 55x11, inox AISI 304 C 250	 ③ Grille en caillebotis pressé, maille 33x11 antitalon, inox AISI 304 C 250	 ④ Grille en acier inox AISI 304, maille 25x25 D 400	 ⑤ Plaque en tôle larmée ép. 3, inox AISI 304 D 400
---	---	---	---	--

Caniveau Poly Fly 200 (feuillure inox AISI 304) équipé de grille - Longueur 1000 mm

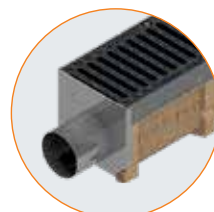
AVEC FEUILLURE DE PROTECTION DES BORDS ACIER INOXYDABLE AISI 304

L. Caniveau mm	Réf.	Grille	Description du caniveau assemblé avec grille, équipé d'accessoires	Poids kg	Classe de rés.
1000	4G23SX1	①	Caniveau équipé de grille en caillebotis pressé bordée 25x2-10x2 33x33 inox AISI 304	34,97	C 250
	4G23SX2	②	Caniveau équipé de grille en caillebotis pressé bordée 25x2-10x2 55x11 antitalon inox AISI 304	35,77	
	4G23SX3	③	Caniveau équipé de grille en caillebotis pressé bordée 25x2-10x2 33x11 antitalon inox AISI 304	36,97	
	4G23SX4	④	Caniveau équipé de grille en caillebotis pressé bordée 25x3-10x2 25x25 inox AISI 304	38,17	D 400
	4G23SPI	⑤	Caniveau équipé de plaque aveugle en tôle larmée ép. 3 inox AISI 304 renforcée	54,18	

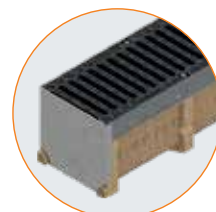
Accessoires Caniveau Poly Fly 200 (feuillure inox AISI 304)



Manchon avec joint et bouchon Ø200



Manchons de raccordement pour caniveau



Obturbateurs pour caniveaux



Kit d'ancrage

Avaloir en béton polymère avec feuilures en acier inox

Avaloir en béton polymère avec feuilures en acier inox AISI 304 Poly Fly 200 équipé de grille - Longueur 500 mm

L. Avaloir mm	Réf.	Grille	Description de l'avaloir assemblé avec grille, équipé d'accessoires	Poids kg	Classe de rés.
500	4G23PIX1	①	Avaloir équipé de grille en caillebotis pressé bordée 25x2-10x2 33x33 inox AISI 304	62,65	C 250
	4G23PIX2	②	Avaloir équipé de grille en caillebotis pressé bordée 25x2-10x2 55x11 antitalon inox AISI 304	63,05	
	4G23PIX3	③	Avaloir équipé de grille en caillebotis pressé bordée 25x2-10x2 33x11 antitalon inox AISI 304	63,65	
	4G23PIX4	④	Avaloir équipé de grille en caillebotis pressé bordée 25x3-10x2 25x25 inox AISI 304	64,25	D 400
	4G23PIPI	⑤	Avaloir équipé de plaque aveugle en tôle larmée ép. 3 inox AISI 304 renforcée	72,26	

Avaloir en béton polymère avec feuilures en acier inox AISI 304 Poly Fly 200 sans grille et accessoires

Réf.	Description	Poids kg
4G23PP	Avaloir en béton polymère avec feuilures en acier inox AISI 304 L. 500 mm	61,20
4G23VXP	Bac/Filtre en acier inoxydable AISI 304	1,16
4G22TI	Obturbateur en tôle inox AISI 304 épaisseur 20/10	1,12
4G22RI	Manchon de raccordement en tôle inox AISI 304 épaisseur 20/10 Ø156 mm	1,85
4D10K	Kit d'ancrage pour grilles galvanisées et inox AISI 304 (pour grilles 1 - 4)	0,02
4D10A	Kit d'ancrage pour grilles inox AISI 304 antitalon (pour grilles 2 - 3)	0,02
4D10P	Kit d'ancrage pour plaques inox AISI 304 (pour plaque 5)	0,02

Caniveau Poly Fly 200 (feuillure inox AISI 304) sans grille - Longueur 1000 mm

L. Caniveau mm	Réf.	Description	Passage d'eau mm	Section d'écoulement cm ²	Poids kg	Pièces palette
1000	4G23S	Caniveau en béton polymère, Poly Fly 200 avec feuillure de protection des bords inox AISI 304	223	448	30,12	24

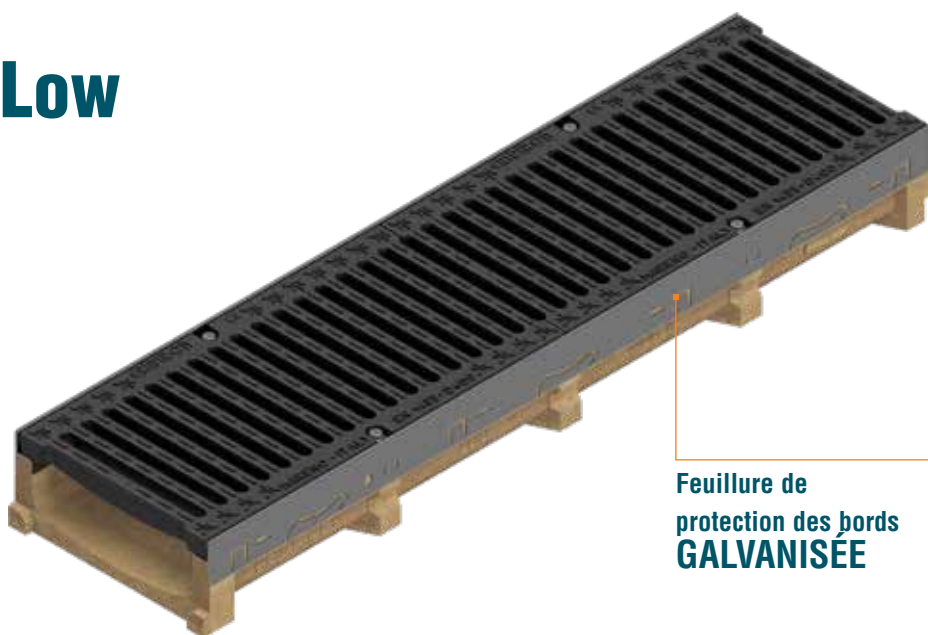
CANIVEAUX EN BÉTON POLYMÈRE

POLY FLY 200 Low

(feuillure galvanisée)

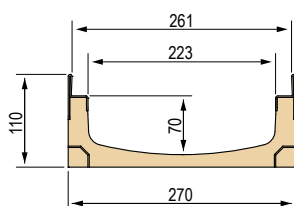
Largeur grille 250 mm

Caniveau en béton polymère avec feuillures galvanisées conforme à la norme UNI EN 1433. La vente des caniveaux s'effectue exclusivement par palettes entières et en association avec les grilles.



Feuillure de protection des bords **GALVANISÉE**

Dimensions Caniveau Poly Fly 200 Low



Grilles disponibles



① Grille en caillebotis pressé, maille 33x33, galvanisée
C 250

② Grille en caillebotis pressé, maille 55x11, galvanisée
C 250

③ Grille en caillebotis pressé, maille 33x11 antitalon, galvanisée
C 250

④ Grille en fonte **D 400**

⑤ Grille en fonte antitalon **D 400**

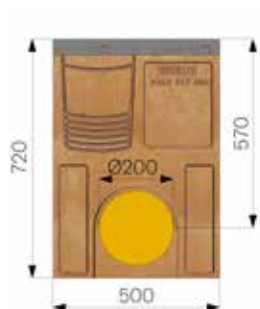
⑥ Plaque en tôle larmée ép. 3, galvanisée **D 400**

Caniveau Poly Fly 200 Low (feuillure galvanisée) équipé de grille - Longueur 1000 mm

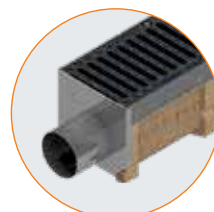
AVEC FEUILLURE DE PROTECTION DES BORDS GALVANISÉE

L. Caniveau mm	Réf.	Grille	Description du caniveau assemblé avec grille, équipé d'accessoires	Poids kg	Classe de rés.
1000	4G2CSG1	①	Caniveau équipé de grille en caillebotis pressé bordée en « C » 25x2-10x2 33x33 galvanisée à chaud	22,15	C 250
	4G2CSG2	②	Caniveau équipé de grille en caillebotis pressé bordée en « C » 25x2-10x2 55x11 antitalon galvanisée à chaud	23,08	
	4G2CSG3	③	Caniveau équipé de grille en caillebotis pressé bordée en « C » 25x2-10x2 33x11 antitalon galvanisée à chaud	24,37	
	4G2CSGS	④	Caniveau équipé de 2 grilles en fonte GJS500-7	37,51	D 400
	4G2CSGSA	⑤	Caniveau équipé de 2 grilles en fonte GJS500-7 antitalon	38,29	
	4G2CSP	⑥	Caniveau équipé de plaque aveugle en tôle larmée ép. 3 galvanisée à chaud renforcée	41,56	

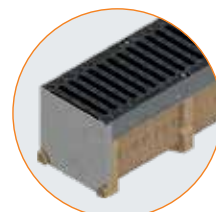
Accessoires Caniveau Poly Fly 200 Low (feuilure galvanisée)



Manchon avec joint et bouchon Ø200



Manchons de raccordement pour caniveau



Obturbateurs pour caniveaux



Kit d'ancrage

Avaloir en béton polymère avec feuilures galvanisées

Avaloir en béton polymère avec feuilures galvanisées Poly Fly 200 Low équipé de grille - Longueur 500 mm

L. Avaloir mm	Réf.	Grille	Description du caniveau assemblé avec grille, équipé d'accessoires	Poids kg	Classe de rés.
500	4G22PZG1	①	Avaloir équipé de grille en caillebotis pressé bordée en « C » 25x2-10x2 33x33 galvanisée à chaud	62,55	C 250
	4G22PZG2	②	Avaloir équipé de grille en caillebotis pressé bordée en « C » 25x2-10x2 55x11 antitalon galvanisée à chaud	63,02	
	4G22PZG3	③	Avaloir équipé de grille en caillebotis pressé bordée en « C » 25x2-10x2 33x11 antitalon galvanisée à chaud	63,66	
	4G22PZGS	④	Avaloir équipé de Grille en fonte GJS500-7	70,23	D 400
	4G22PZGSA	⑤	Avaloir équipé de Grille en fonte GJS500-7 antitalon	70,62	
	4G22PZP	⑥	Avaloir équipé de plaque aveugle en tôle larmée ép. 3 galvanisée à chaud renforcée	72,26	

Avaloir en béton polymère avec feuilures galvanisées Poly Fly 200 Low sans grille et accessoires

Réf.	Description	Poids kg
4G22PZ	Avaloir en acier galvanisé L. 500 mm	61,20
4G23VXP	Bac/Filtre en acier inoxydable AISI 304	1,16
4G2CTI	Obturbateur en tôle inox AISI 304 épaisseur 20/10	1,08
4G2CRI	Manchon de raccordement en tôle inox AISI 304 épaisseur 20/10 Ø76 mm	1,74
4D10K	Kit d'ancrage pour grilles galvanisées et inox AISI 304 (pour grilles 1 - 2 - 3)	0,02
4D10V	Kit d'ancrage pour grilles en fonte (pour grilles 4 - 5)	0,02
4D10P	Kit d'ancrage pour plaques galvanisées et inox AISI 304 (pour plaque 6)	0,02

Caniveau Poly Fly 200 Low (feuilure galvanisée) sans grille - Longueur 1000 mm

L. Caniveau mm	Réf.	Description	Passage d'eau mm	Section d'écoulement cm ²	Poids kg	Pièces palette
1000	4G2CS	Caniveau en béton polymère, Poly Fly 200 Low avec feuilure de protection des bords galvanisée	223	137	17,74	32

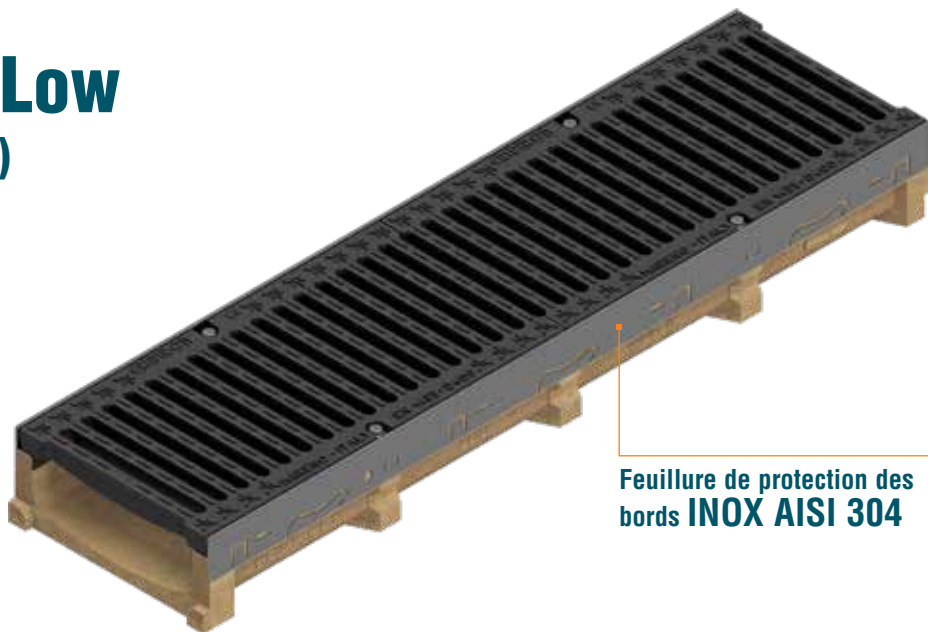
CANIVEAUX EN BÉTON POLYMÈRE

POLY FLY 200 Low

(feuillure inox AISI 304)

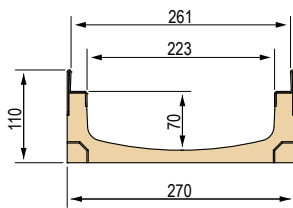
Largeur grille 250 mm

Caniveau en béton polymère avec feuillures en acier inoxydable, conforme à la norme UNI EN 1433. La vente des caniveaux s'effectue exclusivement par palettes entières et en association avec les grilles.



Feuillure de protection des bords **INOX AISI 304**

Dimensions Caniveau Poly Fly 200 Low

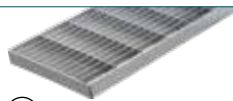


Grilles disponibles



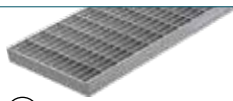
①

Grille en caillebotis pressé, maille 33x33, inox AISI 304
C 250



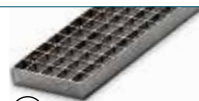
②

Grille en caillebotis pressé, maille 55x11, inox AISI 304
C 250



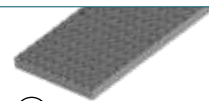
③

Grille en caillebotis pressé, maille 33x11 antitalon, inox AISI 304
C 250



④

Grille en acier inox AISI 304, maille 25x25
D 400



⑤

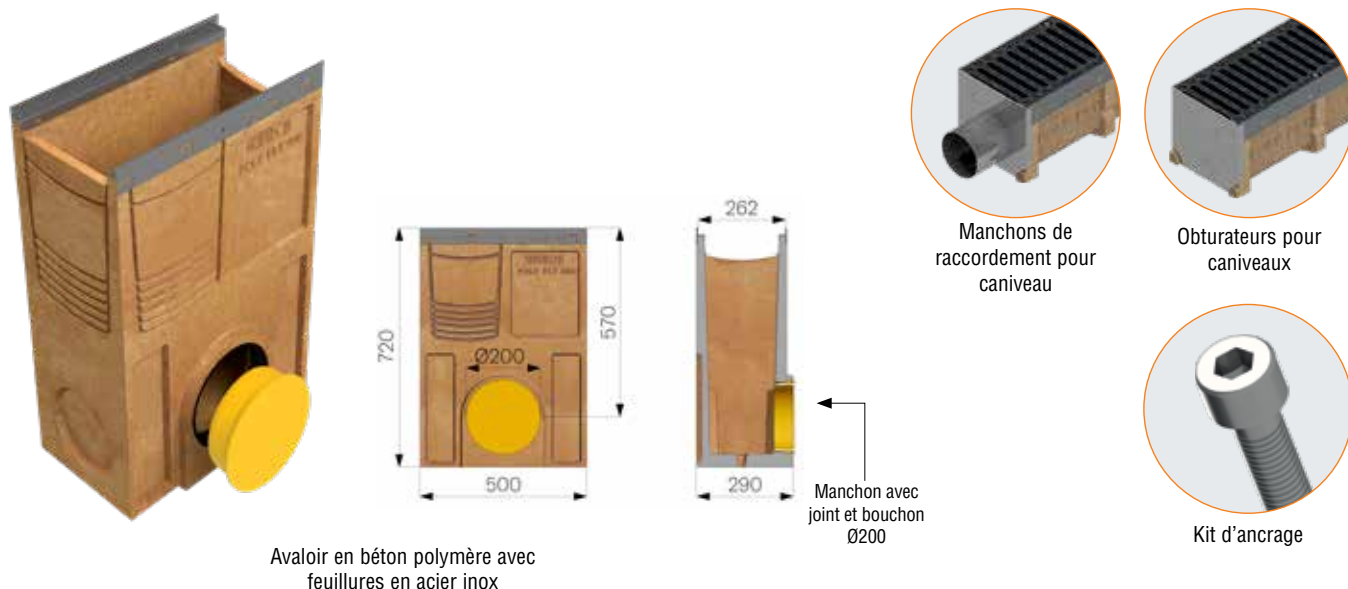
Plaque en tôle larmée ép. 3, inox AISI 304
D 400

Caniveau Poly Fly 200 Low (feuillure inox AISI 304) équipé de grille - Longueur 1000 mm

AVEC FEUILLURE DE PROTECTION DES BORDS ACIER INOXYDABLE AISI 304

L. Caniveau mm	Réf.	Grille	Description du caniveau assemblé avec grille, équipé d'accessoires	Poids kg	Classe de rés.
1000	4G2DSX1	①	Caniveau équipé de grille en caillebotis pressé bordée 25x2-10x2 33x33 inox AISI 304	22,35	C 250
	4G2DSX2	②	Caniveau équipé de grille en caillebotis pressé bordée 25x2-10x2 55x11 antitalon inox AISI 304	23,15	
	4G2DSX3	③	Caniveau équipé de grille en caillebotis pressé bordée 25x2-10x2 33x11 antitalon, inox AISI 304	24,35	
	4G2DSX4	④	Caniveau équipé de grille en caillebotis pressé bordée 25x3-10x2 25x25 inox AISI 304	25,55	D 400
	4G2DSP1	⑤	Caniveau équipé de plaque aveugle en tôle larmée ép. 3 inox AISI 304 renforcée	41,56	

Accessoires Caniveau Poly Fly 200 Low (feuilure inox AISI 304)



Avaloir en béton polymère avec feuilures en acier inox AISI 304 Poly Fly 200 Low équipé de grille - Longueur 500 mm

L. Avaloir mm	Réf.	Grille	Description de l'avaloir assemblé avec grille, équipé d'accessoires	Poids kg	Classe de rés.
500	4G23PIX1	①	Avaloir équipé de grille en caillebotis pressé bordée 25x2-10x2 33x33 inox AISI 304	62,65	C 250
	4G23PIX2	②	Avaloir équipé de grille en caillebotis pressé bordée 25x2-10x2 55x11 antitalon inox AISI 304	63,05	
	4G23PIX3	③	Avaloir équipé de grille en caillebotis pressé bordée 25x2-10x2 33x11 antitalon, inox AISI 304	63,65	
	4G23PIX4	④	Avaloir équipé de grille en caillebotis pressé bordée 25x3-10x2 25x25 inox AISI 304	64,25	D 400
	4G23PIPI	⑤	Avaloir équipé de plaque aveugle en tôle larmée ép. 3 inox AISI 304 renforcée	72,26	

Avaloir en béton polymère avec feuilures en acier inox AISI 304 Poly Fly 200 Low sans grille et accessoires

Réf.	Description	Poids kg
4G23PP	Avaloir en béton polymère avec feuilures en acier inox L. 500 mm	61,20
4G23VXP	Bac/Filtre en acier inoxydable AISI 304	1,16
4G2CTI	Obturbateur en tôle inox AISI 304 épaisseur 20/10	1,08
4G2CRI	Manchon de raccordement en tôle inox AISI 304 épaisseur 20/10 Ø76 mm	1,74
4D10K	Kit d'ancrage pour grilles galvanisées et inox AISI 304 (pour grilles 1 - 4)	0,02
4D10A	Kit d'ancrage pour grilles inox AISI 304 antitalon (pour grilles 2 - 3)	0,02
4D10P	Kit d'ancrage pour plaques inox AISI 304 (pour plaque 5)	0,02

Caniveau Poly Fly 200 Low (feuilure inox AISI 304) sans grille - Longueur 1000 mm

L. Caniveau mm	Réf.	Description	Passage d'eau mm	Section d'écoulement cm ²	Poids kg	Pièces palette
1000	4G2DS	Caniveau en béton polymère, Poly Fly 200 Low avec feuilure de protection des bords inox AISI 304	223	137	18,01	32

CANIVEAUX EN BÉTON POLYMÈRE

POLY FLY 300 High

(feuillure galvanisée)

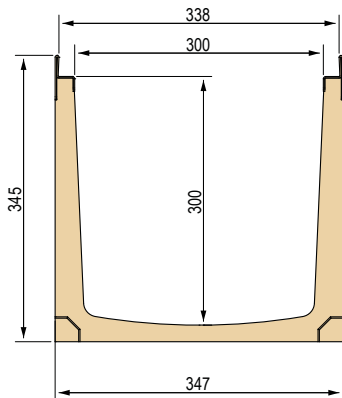
Largeur grille 338 mm

Caniveau en béton polymère avec feuillures galvanisées conforme à la norme UNI EN 1433. La vente des caniveaux s'effectue exclusivement par palettes entières et en association avec les grilles.



Feuillure de protection des bords **GALVANISÉE**

Dimensions Caniveau Poly Fly 300 High



Grilles disponibles



① Grille en caillebotis pressé, maille 33x33, galvanisée
B 125

② Grille en caillebotis pressé, maille 33x11, galvanisée
B 125

③ Grille en caillebotis pressé, maille 33x33, galvanisée
C 250

④ Grille en caillebotis pressé, maille 33x33, galvanisée
D 400

⑤ Grille en fonte **D 400**

⑥ Grille en fonte antitalon **D 400**

⑦ Plaque en tôle larmée ép. 3, galvanisée **D 400**

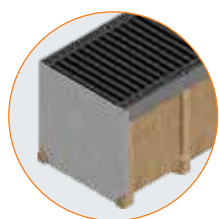
Caniveau Poly Fly 300 High (feuillure galvanisée) équipé de grille - Longueur 1000 mm

AVEC FEUILLURE DE PROTECTION DES BORDS GALVANISÉE

L. Caniveau mm	Réf.	Grille	Description du caniveau assemblé avec grille, équipé d'accessoires	Poids kg	Classe de rés.
1000	4G32SG1	①	Caniveau équipé de grille en caillebotis pressé 30x3-10x2 33x33 galvanisée à chaud	56,13	B 125
	4G32SG1A	②	Caniveau équipé de grille en caillebotis pressé 30x3-10x2 33x11 antitalon galvanisée à chaud	59,67	
	4G32SG2	③	Caniveau équipé de grille en caillebotis pressé 40x3-10x2 33x33 galvanisée à chaud	58,64	C 250
	4G32SG3	④	Caniveau équipé de grille en caillebotis pressé 50x3-10x2 33x33 galvanisée à chaud	61,14	D 400
	4G32SGS	⑤	Caniveau équipé de 2 grilles en fonte GJS500-7	75,15	
	4G32SGSA	⑥	Caniveau équipé de 2 grilles en fonte GJS500-7 antitalon	79,55	
	4G32SP	⑦	Caniveau équipé de plaque aveugle en tôle larmée ép. 3 galvanisée à chaud renforcée	71,20	



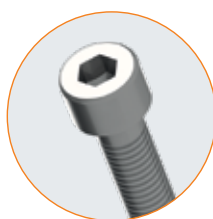
Accessoires Caniveau Poly Fly 300 High (feuillure galvanisée)



Obturbateur pour caniveau



Manchons de raccordement pour caniveau



Kit d'ancrage

Réf.	Description	Poids kg
4G32TI	Obturbateur en tôle inox AISI 304 ép. 20/10	1,12
4G32RI	Manchon de raccordement en tôle inox AISI 304 ép. 20/10, Ø250 mm	2,20
4D32K	Kit d'ancrage pour grilles galvanisées et inox AISI 304 (pour grilles 1 - 2 - 3 - 4)	0,02
4D32V	Kit d'ancrage pour grilles en fonte (pour grilles 5 - 6)	0,02
4D32P	Kit d'ancrage pour plaques galvanisées et inox AISI 304 (pour plaque 7)	0,02

Caniveau Poly Fly 300 High (feuillure galvanisée) sans grille - Longueur 1000 mm

L. Caniveau mm	Réf.	Description	Passage d'eau mm	Section d'écoulement cm ²	Poids kg	Pièces palette
1000	4G32S	Caniveau en béton polymère, Poly Fly 300 High avec feuillure de protection des bords galvanisée	300	855	43,55	12

CANIVEAUX EN BÉTON POLYMÈRE

POLY FLY 300 High

(feuillure inox AISI 304)

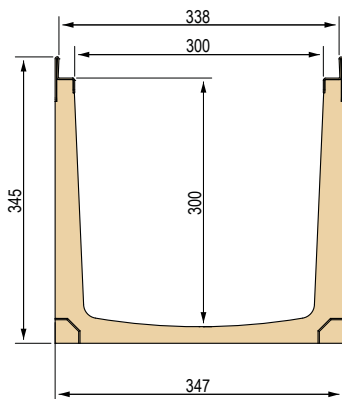
Largeur grille 338 mm

Caniveau en béton polymère avec feuillures en acier inoxydable, conforme à la norme UNI EN 1433. La vente des caniveaux s'effectue exclusivement par palettes entières et en association avec les grilles.



Feuillure de protection des bords INOX AISI 304

Dimensions Caniveau Poly Fly 300 High



Grilles disponibles

<p>① Grille en caillebotis pressé, maille 33x33, inox AISI 304 B 125</p>	<p>② Grille en caillebotis pressé, maille 33x11 antitalon, inox AISI 304 B 125</p>	<p>③ Grille en caillebotis pressé, maille 33x33, inox AISI 304 C 250</p>	<p>④ Grille en acier inox AISI 304, maille 33x33 D 400</p>	<p>⑤ Plaque en tôle larmée ép. 3, inox AISI 304 D 400</p>
--	--	--	--	---

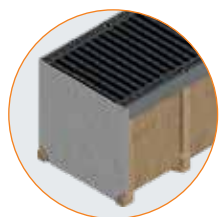
Caniveau Poly Fly 300 High (feuillure inox AISI 304) équipé de grille - Longueur 1000 mm

AVEC FEUILLURE DE PROTECTION DES BORDS EN ACIER INOXYDABLE AISI 304

L. Caniveau mm	Réf.	Grille	Description du caniveau assemblé avec grille, équipé d'accessoires	Poids kg	Classe de rés.
1000	4G33SX1	①	Caniveau équipé de grille en caillebotis pressé bordée 30x3-10x2 33x33 inox AISI 304	56,13	B 125
	4G33SX2	②	Caniveau équipé de grille en caillebotis pressé bordée 30x3-10x2 33x11 antitalon inox AISI 304	59,67	
	4G33SX3	③	Caniveau équipé de grille en caillebotis pressé bordée 40x3-10x2 33x33 inox AISI 304	58,64	C 250
	4G33SX4	④	Caniveau équipé de grille en caillebotis pressé 50x3-10x2 33x33 inox AISI 304	61,14	D 400
	4G33SPI	⑤	Caniveau équipé de plaque aveugle en tôle larmée ép. 3 inox AISI 304	71,71	



Accessoires Caniveau Poly Fly 300 High (feuillure inox AISI 304)



Obturbateur pour caniveau



Manchons de raccordement pour caniveau



Kit d'ancrage

Réf.	Description	Poids kg
4G32TI	Obturbateur en tôle inox AISI 304 ép. 20/10	1,12
4G32RI	Manchon de raccordement en tôle inox AISI 304 ép. 20/10, Ø250 mm	2,20
4D32K	Kit d'ancrage pour grilles galvanisées et inox AISI 304 (pour grilles 1 - 3 - 4)	0,02
4D32A	Kit d'ancrage pour grilles inox AISI 304 antitalon (pour grilles 2)	0,02
4D32P	Kit d'ancrage pour plaque inox AISI 304 (pour plaque 5)	0,02

Caniveau Poly Fly 300 High (feuillure inox AISI 304) sans grille - Longueur 1000 mm

L. Caniveau mm	Réf.	Description	Passage d'eau mm	Section d'écoulement cm ²	Poids kg	Pièces palette
1000	4G33S	Caniveau en béton polymère, Poly Fly 300 High avec feuillure de protection des bords en acier inoxydable AISI 304	300	855	43,55	12

CANIVEAUX EN BÉTON POLYMÈRE

POLY FLY 300 Medium

(feuillure galvanisée)

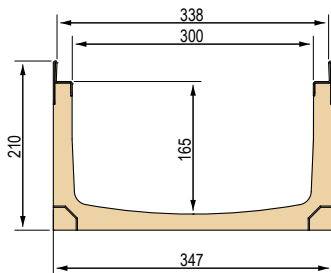
Largeur grille 338 mm

Caniveau en béton polymère avec feuillures galvanisées conforme à la norme UNI EN 1433. La vente des caniveaux s'effectue exclusivement par palettes entières et en association avec les grilles.

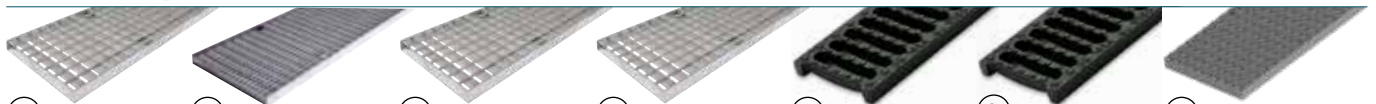


Feuillure de protection des bords GALVANISÉE

Dimensions Caniveau Poly Fly 300 Medium



Grilles disponibles



- ① Grille en caillebotis pressé, maille 33x33, galvanisée
B 125
- ② Grille en caillebotis pressé, maille 33x11, galvanisée
B 125
- ③ Grille en caillebotis pressé, maille 33x33, galvanisée
C 250
- ④ Grille en caillebotis pressé, maille 33x33, galvanisée
D 400
- ⑤ Grille en fonte **D 400**
- ⑥ Grille en fonte antitalon **D 400**
- ⑦ Plaque en tôle larmée ép. 3, galvanisée
D 400

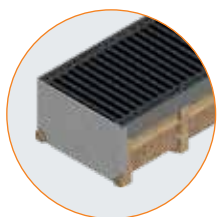
Caniveau Poly Fly 300 Medium (feuillure galvanisée) équipé de grille - Longueur 1000 mm

AVEC FEUILLURE DE PROTECTION DES BORDS GALVANISÉE

L. Caniveau mm	Réf.	Grille	Description du caniveau assemblé avec grille, équipé d'accessoires	Poids kg	Classe de rés.
1000	4G3ESG1	①	Caniveau équipé de grille en caillebotis pressé 30x3-10x2 33x33 galvanisée à chaud	43,78	B 125
	4G3ESG1A	②	Caniveau équipé de grille en caillebotis pressé 30x3-10x2 33x11 antitalon galvanisée à chaud	47,32	
	4G3ESG2	③	Caniveau équipé de grille en caillebotis pressé 40x3-10x2 33x33 galvanisé à chaud	46,29	C 250
	4G3ESG3	④	Caniveau équipé de grille en caillebotis pressé 50x3-10x2 33x33 galvanisé à chaud	48,79	D 400
	4G3ESGS	⑤	Caniveau équipé de 2 grilles en fonte GJS500-7	64,62	
	4G3ESGSA	⑥	Caniveau équipé de 2 grilles en fonte GJS500-7 antitalon	65,65	
	4G3ESP	⑦	Caniveau équipé de plaque aveugle en tôle larmée ép. 3 galvanisée à chaud renforcée	58,85	



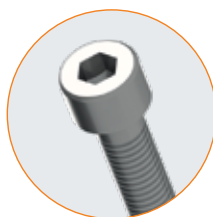
Accessoires Caniveau Poly Fly 300 Medium (feuillure galvanisée)



Obturbateur pour caniveau



Manchons de raccordement pour caniveau



Kit d'ancrage

Réf.	Description	Poids kg
4G3ETI	Obturbateur en tôle inox AISI 304 ép. 20/10	1,08
4G3ERI	Manchon de raccordement en tôle inox AISI 304 ép. 20/10, Ø156 mm	2,15
4D32K	Kit d'ancrage pour grilles galvanisées et inox AISI 304 (pour grilles 1 - 2 - 3 - 4)	0,02
4D32V	Kit d'ancrage pour grilles en fonte (pour grilles 5 - 6)	0,02
4D32P	Kit d'ancrage pour plaques galvanisées/inox AISI 304 (pour plaque 7)	0,02

Caniveau Poly Fly 300 Medium (feuillure galvanisée) sans grille - Longueur 1000 mm

L. Caniveau mm	Réf.	Description	Passage d'eau mm	Section d'écoulement cm ²	Poids kg	Pièces palette
1000	4G3ES	Caniveau en béton polymère, Poly Fly 300 Medium avec feuillure de protection des bords galvanisée	300	477	31,20	18

CANIVEAUX EN BÉTON POLYMÈRE

POLY FLY 300 Medium

(feuillure inox AISI 304)

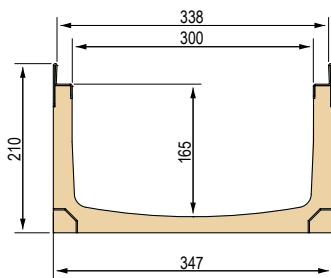
Largeur grille 338 mm

Caniveau en béton polymère avec feuillures en acier inoxydable, conforme à la norme UNI EN 1433. La vente des caniveaux s'effectue exclusivement par palettes entières et en association avec les grilles.

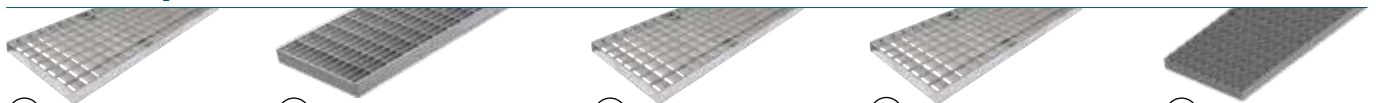


Feuillure de protection des bords INOX AISI 304

Dimensions Caniveau Poly Fly 300 Medium



Grilles disponibles



①

Grille en caillebotis pressé, maille 33x33, inox AISI 304
B 125

②

Grille en caillebotis pressé, maille 33x11 antitalon, inox AISI 304
B 125

③

Grille en caillebotis pressé, maille 33x33, inox AISI 304
C 250

④

Grille en acier inox AISI 304, maille 33x33
D 400

⑤

Plaque en tôle larmée ép. 3, inox AISI 304
D 400

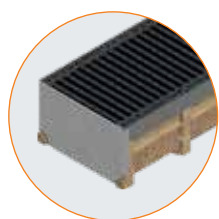
Caniveau Poly Fly 300 Medium (feuillure inox AISI 304) équipé de grille - Longueur 1000 mm

AVEC FEUILLURE DE PROTECTION DES BORDS EN ACIER INOXYDABLE AISI 304

L. Caniveau mm	Réf.	Grille	Description du caniveau assemblé avec grille, équipé d'accessoires	Poids kg	Classe de rés.
1000	4G3FSX1	①	Caniveau équipé de grille en caillebotis pressé bordée 30x3-10x2 33x33 inox AISI 304	43,78	B 125
	4G3FSX2	②	Caniveau équipé de grille en caillebotis pressé bordée 30x3-10x2 33x11 antitalon inox AISI 304	47,32	
	4G3FSX3	③	Caniveau équipé de grille en caillebotis pressé bordée 40x3-10x2 33x33 inox AISI 304	46,29	C 250
	4G3FSX4	④	Caniveau équipé de grille en caillebotis pressé 50x3-10x2 33x33 inox AISI 304	48,79	D 400
	4G3FSPI	⑤	Caniveau équipé de plaque aveugle en tôle larmée ép. 3 inox AISI 304	59,36	



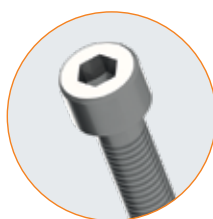
Accessoires Caniveau Poly Fly 300 Medium (feuillure inox AISI 304)



Obturbateur pour
caniveau



Manchons de raccordement
pour caniveau



Kit d'ancrage

Réf.	Description	Poids kg
4G3ETI	Obturbateur en tôle inox AISI 304 ép. 20/10	1,08
4G3ERI	Manchon de raccordement en tôle inox AISI 304 ép. 20/10, Ø156 mm	2,15
4D32K	Kit d'ancrage pour grilles galvanisées et inox AISI 304 (pour grilles 1 - 3 - 4)	0,02
4D32A	Kit d'ancrage pour grilles inox AISI 304 antitalon (pour grilles 2)	0,02
4D32P	Kit d'ancrage pour plaque inox AISI 304 (pour plaque 5)	0,02

Caniveau Poly Fly 300 Medium (feuillure inox AISI 304) sans grille - Longueur 1000 mm

L. Caniveau mm	Réf.	Description	Passage d'eau mm	Section d'écoulement cm ²	Poids kg	Pièces palette
1000	4G3FS	Caniveau en béton polymère, Poly Fly 300 Medium avec feuillure de protection des bords inox AISI 304	300	477	31,20	18

CANIVEAUX EN BÉTON POLYMÈRE

POLY FLY 300 Low

(feuillure galvanisée)

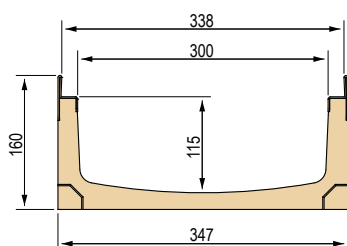
Largeur grille 338 mm

Caniveau en béton polymère avec feuillures galvanisées conforme à la norme UNI EN 1433. La vente des caniveaux s'effectue exclusivement par palettes entières et en association avec les grilles.



Feuillure de protection des bords GALVANISÉE

Dimensions Caniveau Poly Fly 300 Low



Grilles disponibles



①

Grille en caillebotis pressé, maille 33x33, galvanisée
B 125

②

Grille en caillebotis pressé, maille 33x11, galvanisée
B 125

③

Grille en caillebotis pressé, maille 33x33, galvanisée
C 250

④

Grille en caillebotis pressé, maille 33x33, galvanisée
D 400

⑤

Grille en fonte
D 400

⑥

Grille en fonte antitalon
D 400

⑦

Plaque en tôle larmée ép. 3, galvanisée
D 400

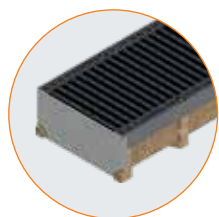
Caniveau Poly Fly 300 Low (feuillure galvanisée) équipé de grille - Longueur 1000 mm

AVEC FEUILLURE DE PROTECTION DES BORDS GALVANISÉE

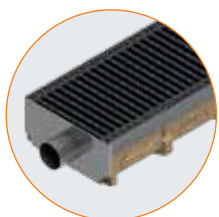
L. Caniveau mm	Réf.	Grille	Description du caniveau assemblé avec grille, équipé d'accessoires	Poids kg	Classe de rés.
1000	4G3CSG1	①	Caniveau équipé de grille en caillebotis pressé 30x3-10x2 33x33 galvanisée à chaud	39,53	B 125
	4G3CSG1A	②	Caniveau équipé de grille en caillebotis pressé 30x3-10x2 33x11 antitalon galvanisée à chaud	43,07	
	4G3CSG2	③	Caniveau équipé de grille en caillebotis pressé 40x3-10x2 33x33 galvanisée à chaud	42,04	C 250
	4G3CSG3	④	Caniveau équipé de grille en caillebotis pressé 50x3-10x2 33x33 galvanisée à chaud	44,54	D 400
	4G3CSGS	⑤	Caniveau équipé de 2 grilles en fonte GJS500-7	58,55	
	4G3CSGSA	⑥	Caniveau équipé de 2 grilles en fonte GJS500-7 antitalon	60,75	
	4G3CSP	⑦	Caniveau équipé de plaque aveugle en tôle larmée ép. 3 galvanisée à chaud renforcée	54,60	



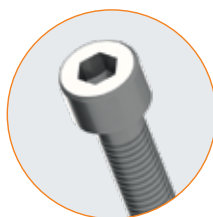
Accessoires Caniveau Poly Fly 300 Low (feuillure galvanisée)



Obturbateur pour caniveau



Manchons de raccordement pour caniveau



Kit d'ancrage

Réf.	Description	Poids kg
4G3CTI	Obturbateur en tôle inox AISI 304 ép. 20/10	1,05
4G3CRI	Manchon de raccordement en tôle inox AISI 304 ép. 20/10, Ø89 mm	2,06
4D32K	Kit d'ancrage pour grilles galvanisées et inox AISI 304 (pour grilles 1 - 2 - 3 - 4)	0,02
4D32V	Kit d'ancrage pour grilles en fonte (pour grilles 5 - 6)	0,02
4D32P	Kit d'ancrage pour plaques galvanisées/inox AISI 304 (pour plaque 7)	0,02

Caniveau Poly Fly 300 Low (feuillure galvanisée) sans grille - Longueur 1000 mm

L. Caniveau mm	Réf.	Description	Passage d'eau mm	Section d'écoulement cm ²	Poids kg	Pièces palette
1000	4G3CS	Caniveau en béton polymère, Poly Fly 300 Low avec feuillure de protection des bords galvanisée	300	327	26,95	21

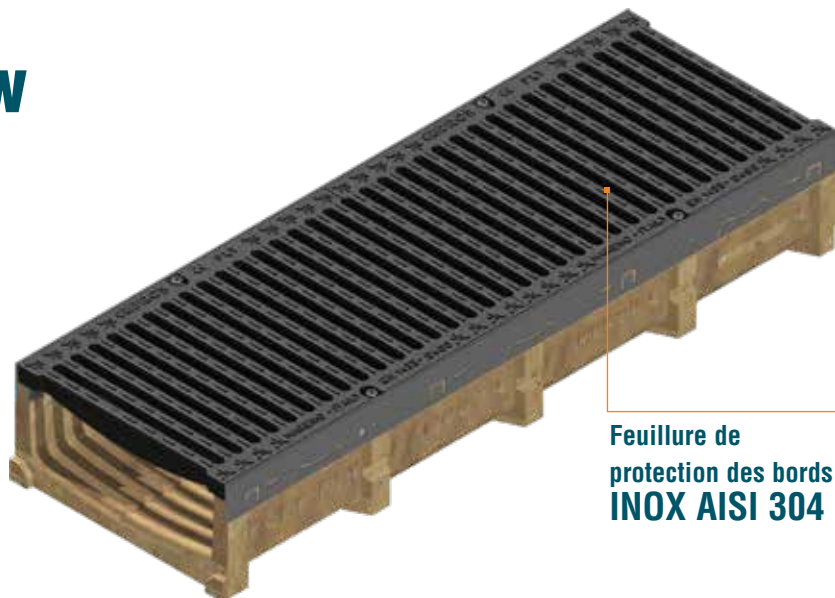
CANIVEAUX EN BÉTON POLYMÈRE

POLY FLY 300 Low

(feuillure inox AISI 304)

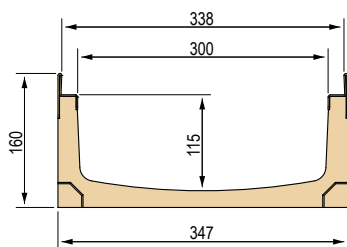
Largeur grille 338 mm

Caniveau en béton polymère avec feuillures en acier inoxydable AISI 304, conforme à la norme UNI EN 1433. La vente des caniveaux s'effectue exclusivement par palettes entières et en association avec les grilles.

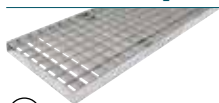


Feuillure de protection des bords INOX AISI 304

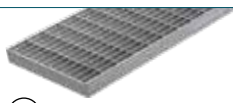
Dimensions Caniveau Poly Fly 300 Low



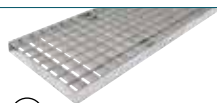
Grilles disponibles



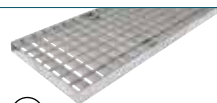
① Grille en caillebotis pressé, maille 33x33, inox AISI 304
B 125



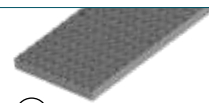
② Grille en caillebotis pressé, maille 33x11 antitalon, inox AISI 304
B 125



③ Grille en caillebotis pressé, maille 33x33, inox AISI 304
C 250



④ Grille en acier inox AISI 304, maille 33x33
D 400



⑤ Plaque en tôle larmée ép. 3, inox AISI 304
D 400

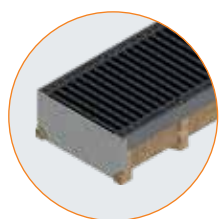
Caniveau Poly Fly 300 Low (feuillure inox AISI 304) équipé de grille - Longueur 1000 mm

AVEC FEUILLURE DE PROTECTION DES BORDS EN ACIER INOXYDABLE AISI 304

L. Caniveau mm	Réf.	Grille	Description du caniveau assemblé avec grille, équipé d'accessoires	Poids kg	Classe de rés.
1000	4G3DSX1	①	Caniveau équipé de grille en caillebotis pressé bordée 30x3-10x2 33x33 inox AISI 304	39,53	B 125
	4G3DSX2	②	Caniveau équipé de grille en caillebotis pressé bordée 30x3-10x2 33x11 antitalon inox AISI 304	43,07	
	4G3DSX3	③	Caniveau équipé de grille en caillebotis pressé bordée 40x3-10x2 33x33 inox AISI 304	42,04	C 250
	4G3DSX4	④	Caniveau équipé de grille en caillebotis pressé 50x3-10x2 33x33 inox AISI 304	44,54	D 400
	4G3DSPI	⑤	Caniveau équipé de plaque aveugle en tôle larmée ép. 3 inox AISI 304	55,11	



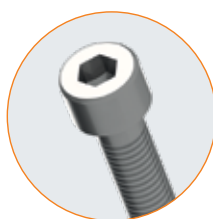
Accessoires Caniveau Poly Fly 300 Low (feuillure inox AISI 304)



Obturbateur pour caniveau



Manchons de raccordement pour caniveau



Kit d'ancrage

Réf.	Description	Poids kg
4G3CTI	Obturbateur en tôle inox AISI 304 ép. 20/10	1,05
4G3CRI	Manchon de raccordement en tôle inox AISI 304 ép. 20/10, Ø89 mm	2,06
4D32K	Kit d'ancrage pour grilles galvanisées et inox AISI 304 (pour grilles 1 - 3 - 4)	0,02
4D32A	Kit d'ancrage pour grilles inox AISI 304 antitalon (pour grille 2)	0,02
4D32P	Kit d'ancrage pour plaques galvanisées/inox AISI 304 (pour plaque 5)	0,02

Caniveau Poly Fly 300 Low (feuillure inox AISI 304) sans grille - Longueur 1000 mm

L. Caniveau mm	Réf.	Description	Passage d'eau mm	Section d'écoulement cm ²	Poids kg	Pièces palette
1000	4G3DS	Caniveau en béton polymère, Poly Fly 300 Low avec feuillure de protection des bords en acier inoxydable AISI 304	300	327	26,95	21

®

GRIP



CANIVEAUX EN ABS

CANIVEAUX EN ABS

PAGE
240
SÉRIE PLASTIC FLY

GRIDIRON®
BUILD YOUR CHANGES

CANIVEAUX EN ABS

ABS est le nom donné à une famille de matières thermoplastiques. L'acronyme est dérivé des trois monomères utilisés pour produire l'ABS : l'acrylonitrile, le butadiène et le styrène. Les caniveaux de drainage Gridiron de la Série Plastic Fly en ABS sont reconnus pour leurs propriétés : bonne résistance mécanique à l'impact et aux chocs et facilité de mise en œuvre. Les nombreux avantages techniques qui dérivent de l'emploi de l'ABS sont dus aux propriétés combinées de chacun de ses composants. L'acrylonitrile augmente la résistance thermique et chimique et la solidité, le butadiène assure la résistance aux chocs et le maintien des propriétés à un faible module d'élasticité et le styrène garantit la brillance de la surface, la rigidité et la facilité d'usinage.

AVANTAGES ET CARACTÉRISTIQUES

Possibilité de recyclage : produit en plastique recyclé à 100 % et recyclable à son tour.

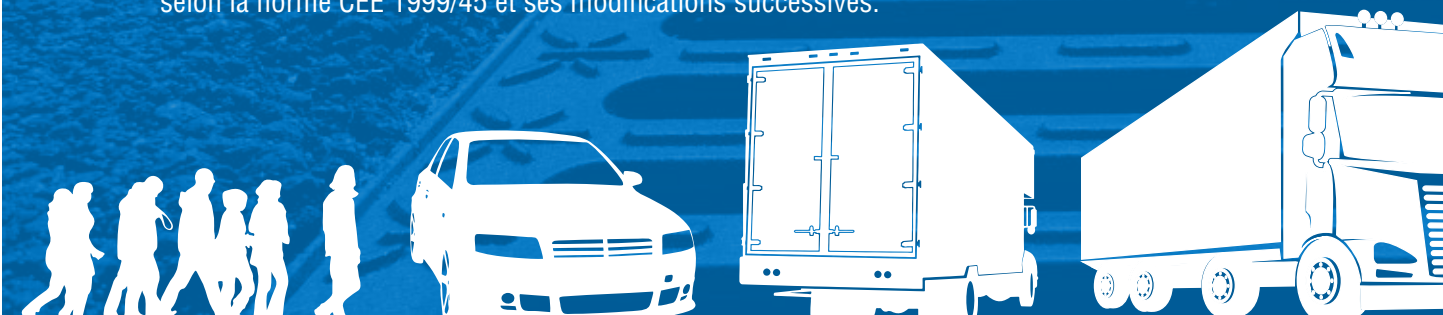
Légèreté : il est possible de transporter de grandes quantités dans un espace réduit.
Rugosité : la surface lisse et imperméable permet à l'eau de s'écouler avec moins de frottements.

Mise en œuvre : sa légèreté garantit d'importants avantages lors de l'installation car il ne nécessite pas l'utilisation de machines.

Structure géométrique : le caniveau assure une stabilité maximale et une grande facilité de raccordement, grâce aux nervures de renfort latérales, à la configuration mâle/femelle (pour l'assemblage et le raccordement à l'évacuation).

Durée dans le temps : la composition chimique a été spécialement étudiée pour offrir une meilleure garantie et plus de durée dans le temps, en résistant aux agents de dégradation tels que les microorganismes, la lumière, les essences et les eaux usées.

Ingrédients dangereux : ce produit ne correspond pas à la définition d'un matériau dangereux selon la norme CEE 1999/45 et ses modifications successives.



CLASSES DE RÉSISTANCE

Selon la norme UNI EN 1433



A 15 • C 250 • D 400

SÉRIE PLASTIC FLY



- PLASTIC FLY 100
- PLASTIC FLY 100 LOW
- PLASTIC FLY 150
- PLASTIC FLY 150 LOW
- PLASTIC FLY 200
- PLASTIC FLY 200 LOW

CANIVEAUX EN ABS

CANIVEAUX EN ABS

SÉRIE PLASTIC FLY

SYSTÈME ET CARACTÉRISTIQUES TECHNIQUES

VIS DE FIXATION
en acier inoxydable

BAC/FILTRE
ép. 10/10 en acier inoxydable
AISI 304

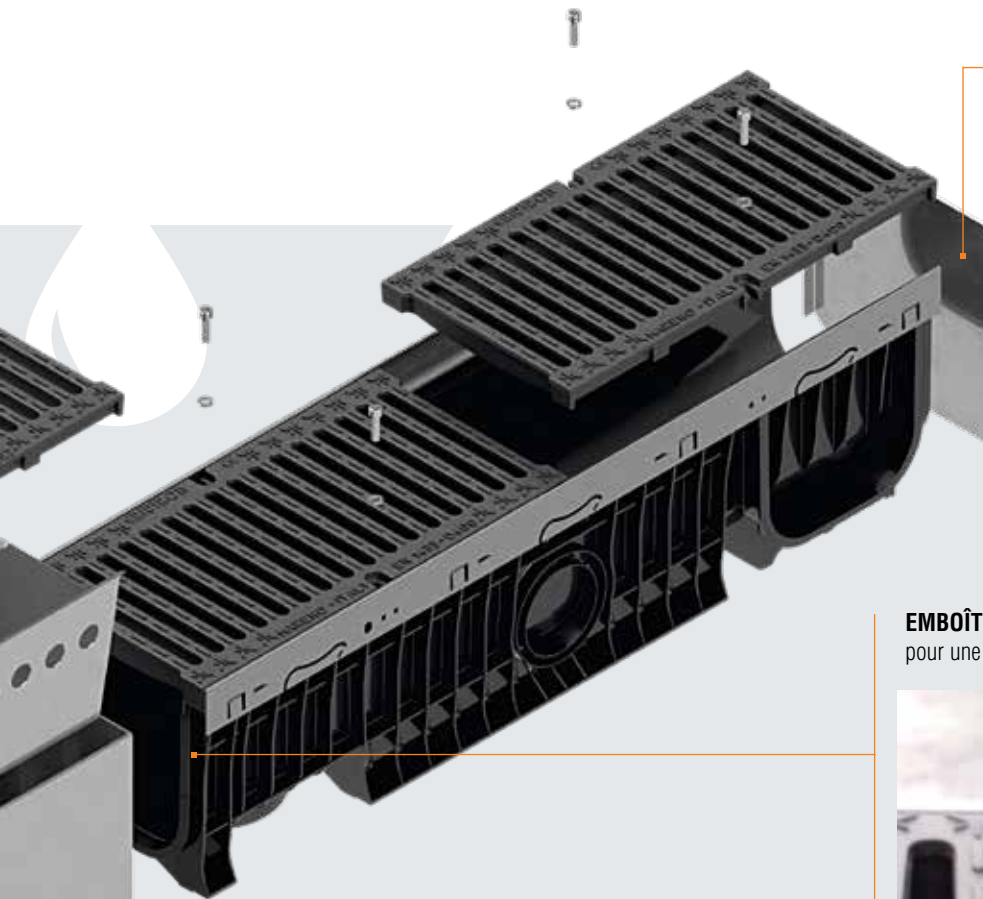


GRILLES EN FONTE
Pour classes de résistance C 250 et
D 400 avec la possibilité de peindre
dans des coloris RAL sur demande

VARIÉTÉ DE GRILLES
En tôle pliée sous pression,
en caillebotis pressé, antitalon
pour les classes de résistance
A 15 - C 250

**MANCHON DE
RACCORDEMENT**
pour caniveau

CANIVEAU EN ABS



OBTURATEUR
pour caniveau

EMBOÛTEMENT PARFAIT ET STABLE
pour une mise en œuvre sûre et simplifiée



AVALOIR
en acier galvanisé et acier
inoxydable AISI 304

**MANCHON DE
RACCORDEMENT**

GRILLES EN FONTE FIXÉES AU CANIVEAU

Les grilles en fonte, bloquées sur le caniveau, sont équipées, dans leur partie inférieure, de quatre ergots en relief qui, logés dans les bossages de référence correspondants réalisés sur la feuillure de protection du bord, empêchent leur mouvement longitudinal.



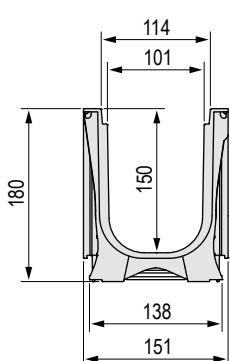
CANIVEAUX EN ABS PLASTIC FLY 100

Largeur grille 150 mm

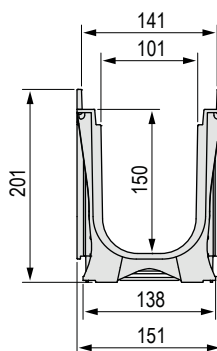
Caniveau en ABS disponible en différents modèles pour le logement de la grille : sans feuillure, avec feuillure en ABS ou avec feuillure métallique, conforme à la norme UNI EN 1433.
La vente des caniveaux s'effectue exclusivement par palettes entières et en association avec les grilles.



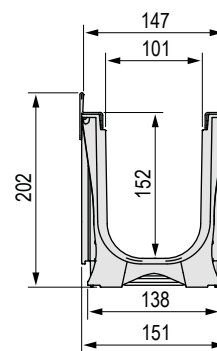
Dimensions Caniveau Plastic Fly 100 par type de feuillure utilisé



Sans feuillure de protection des bords
(valable uniquement pour la référence 4D00SLA)



Avec feuillure de protection des bords **EN ABS**



Avec feuillure de protection des bords **EN ACIER GALVANISÉ OU INOX AISI 304**

Grilles disponibles

1 Grille autobloquante avec fente 8 mm, galvanisée, 12/10 A 15	2 Grille passerelle avec fente 8 mm, bordée en « C », galvanisée ou inox, 12/10 A 15	3 Grille en caillebotis pressé, maille 33x33, galvanisée ou inox C 250	4 Grille en caillebotis pressé, maille 55x11 antitalon, galvanisée ou inox C 250	5 Grille en caillebotis pressé, maille 33x11 antitalon, galvanisée ou inox C 250	6 Grille en fonte GJS500-7 C 250 D 400	7 Grille en fonte GJS500-7 antitalon C 250 D 400	8 Plaque en tôle larmée ép. 3, galvanisée ou inox C 250 D 400	9 Grille en acier inox AISI 304, maille 25x25 D 400

Caniveau Plastic Fly 100 équipé de grille - Longueur 1000 mm

SANS FEUILLURE DE PROTECTION DES BORDS

L. Caniveau mm	Réf.	Grille	Description du caniveau assemblé avec grille, équipé d'accessoires	Poids kg	Classe de rés.
1000	4D00SLA	1	Caniveau équipé de grille passerelle autobloquante en tôle pliée sous pression 12/10 galvanisée	4,19	A 15

AVEC FEUILLURE DE PROTECTION DES BORDS EN ABS

L. Caniveau mm	Réf.	Grille	Description du caniveau assemblé avec grille, équipé d'accessoires	Poids kg	Classe de rés.
1000	4D01SLC	2	Caniveau équipé de grille en tôle pliée sous pression 12/10 galvanisée à chaud, bordée en « C »	4,28	A 15
	4D01SG1	3	Caniveau équipé de grille en caillebotis pressé bordée en « C » 20x2-10x2 33x33 galvanisée à chaud	5,00	C 250
	4D01SG2	4	Caniveau équipé de grille en caillebotis pressé bordée en « C » 20x2-10x2 55x11 antitalon, galvanisée à chaud	5,70	
	4D01SG3	5	Caniveau équipé de grille en caillebotis pressé bordée en « C » 20x2-10x2 33x11 antitalon, galvanisée à chaud	6,27	
	4D01SGS	6	Caniveau équipé de 2 grilles en fonte GJS500-7	10,36	
	4D01SGSA	7	Caniveau équipé de 2 grilles en fonte GJS500-7 antitalon	12,42	
	4D01SP	8	Caniveau équipé de plaque aveugle en tôle larmée ép. 3 galvanisée à chaud renforcée	12,71	

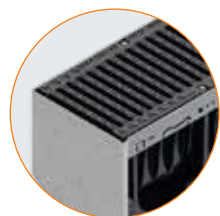
AVEC FEUILLURE DE PROTECTION DES BORDS GALVANISÉE

L. Caniveau mm	Réf.	Grille	Description du caniveau assemblé avec grille, équipé d'accessoires	Poids kg	Classe de rés.
1000	4D02SLC	②	Caniveau équipé de grille en tôle pliée sous pression 12/10 galvanisée à chaud, bordée en « C »	6,85	A 15
	4D02SG1	③	Caniveau équipé de grille en caillebotis pressé bordée en « C » 20x2-10x2 33x33 galvanisée à chaud	7,57	C 250
	4D02SG2	④	Caniveau équipé de grille en caillebotis pressé bordée en « C » 20x2-10x2 55x11 antitalon, galvanisée à chaud	8,27	
	4D02SG3	⑤	Caniveau équipé de grille en caillebotis pressé bordée en « C » 20x2-10x2 33x11 antitalon, galvanisée à chaud	8,84	
	4D02SGS	⑥	Caniveau équipé de 2 grilles en fonte GJS500-7	12,93	D 400
	4D02SGSA	⑦	Caniveau équipé de 2 grilles en fonte GJS500-7 antitalon	14,99	
	4D02SP	⑧	Caniveau équipé de plaque aveugle en tôle larmée ép. 3 galvanisée à chaud renforcée	15,28	

AVEC FEUILLURE DE PROTECTION DES BORDS EN ACIER INOX AISI 304

L. Caniveau mm	Réf.	Grille	Description du caniveau assemblé avec grille, équipé d'accessoires	Poids kg	Classe de rés.
1000	4D03SLCI	②	Caniveau équipé de grille en tôle pliée sous pression 12/10 en acier inox AISI 304 bordée en « C »	6,91	A 15
	4D03SX1	③	Caniveau équipé de grille en caillebotis pressé bordée 20x2-10x2 33x33 AISI 304	8,58	C 250
	4D03SX2	④	Caniveau équipé de grille en caillebotis pressé bordée 20x2-10x2 55x11 antitalon AISI 304	8,83	
	4D03SX3	⑤	Caniveau équipé de grille en caillebotis pressé bordée 20x2-10x2 33x11 antitalon AISI 304	8,63	
	4D03SPI	⑧	Caniveau équipé de plaque aveugle en tôle larmée ép. 3 inox AISI 304 renforcée	15,28	D 400
	4D03SX4	⑨	Caniveau équipé de grille en caillebotis pressé bordée 20x3-10x2 25x25 inox AISI 304	9,39	

Accessoires Caniveau Plastic Fly 100



Obturbateur pour caniveau



Manchons de raccordement pour caniveau



Kit d'ancrage

Réf.	Description	Poids kg
4D00TI	Obturbateur en tôle inox AISI 304 ép. 15/10 pour caniveau Plastic Fly 100 sans feuillure	0,48
4D01TI	Obturbateur en tôle inox AISI 304 ép. 15/10 pour caniveau Plastic Fly 100 avec feuillure	0,52
4D00RI	Manchon de raccordement en tôle inox AISI 304 ép. 15/10 pour caniveau Plastic Fly 100 sans feuillure, Ø89 mm	1,15
4D01RI	Manchon de raccordement en tôle inox AISI 304 épaisseur 15/10 pour caniveau Plastic Fly 100 avec feuillure, Ø89 mm	1,23
4D00K	Kit d'ancrage pour grilles galvanisées	0,02
4D00V	Kit d'ancrage pour les grilles en inox, fonte, plaques galvanisées et inox	0,02

Caniveau Plastic Fly 100 sans grille - Longueur 1000 mm

L. Caniveau mm	Réf.	Description	Passage d'eau mm	Section d'écoulement cm ²	Poids kg	Pièces palette
1000	4D00S	Caniveau en ABS Plastic Fly 100	100	142	2,21	42
	4D01S	Caniveau en ABS Plastic Fly 100 avec feuillure de protection des bords en ABS	100	142	2,46	42
	4D02S	Caniveau en ABS Plastic Fly 100 avec feuillure de protection des bords galvanisée	100	142	5,03	42
	4D03S	Caniveau en ABS Plastic Fly 100 avec feuillure inox AISI 304	100	142	5,03	42

CANIVEAUX EN ABS

PLASTIC FLY 100 AVEC COUVERTURE THIN

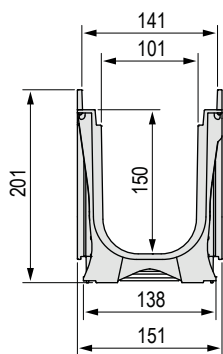
(pour caniveaux avec feuillure ABS, galvanisée et inox)

FENTE CENTRALE

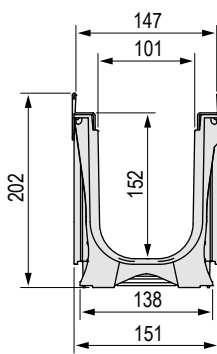
Caniveau en ABS avec feuillures en ABS, galvanisées et en acier inoxydable, conforme à la norme UNI EN 1433. La vente des caniveaux s'effectue exclusivement par palettes entières et en association avec les grilles.



Dimensions Caniveau Plastic Fly 100



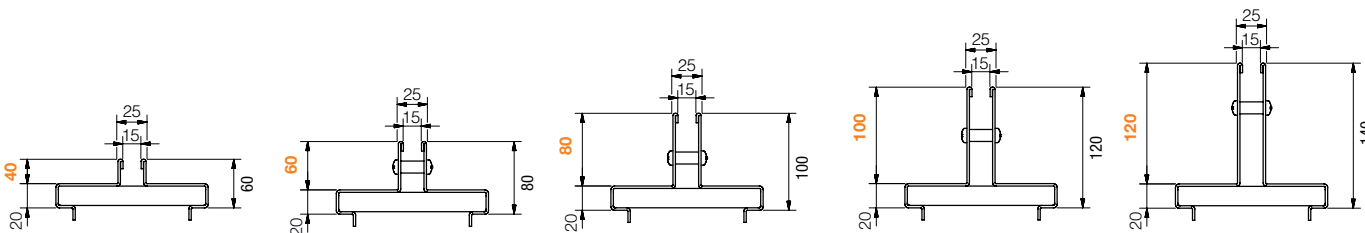
Avec feuillure de protection des bords **EN ABS**



Avec feuillure de protection des bords **EN ACIER GALVANISÉ OU INOX AISI 304**

Couvertures Thin disponibles

NB : Disponible sur demande avec fente antitalon de 10 mm et en acier inoxydable AISI 316



Caniveau Plastic Fly 100 sans grille - Longueur 1000

L. Caniveau mm	Réf.	Description	Passage d'eau mm	Section d'écoulement cm ²	Poids kg	Pièces palette
1000	4D01S	Caniveau en ABS Plastic Fly 100 avec feuillure de protection des bords ABS	100	142	2,46	en vrac
	4D02S	Caniveau en ABS Plastic Fly 100 avec feuillure de protection des bords galvanisée	100	142	5,03	en vrac
	4D03S	Caniveau en ABS Plastic Fly 100 avec feuillure inox AISI 304	100	142	5,03	en vrac



Couvertures Thin avec fente centrale - Largeur de la fente 15 mm

GALVANISÉES

NB : La couverture Thin est fournie en vrac

L. Couverture mm	Réf.	Description	Hauteur de la fente mm	Poids kg	Classe de rés.
1000	4G02T0	Couverture Thin centrale galvanisée à chaud ép. 20/10	40	5,28	C 250
	4G02T	Couverture Thin centrale galvanisée à chaud ép. 20/10	60	5,91	
	4G02T1	Couverture Thin centrale galvanisée à chaud ép. 20/10	80	6,54	D 400
	4G02T2	Couverture Thin centrale galvanisée à chaud ép. 20/10	100	7,17	
	4G02T3	Couverture Thin centrale galvanisée à chaud ép. 20/10	120	7,29	
500	4G05T0	Couverture Thin centrale galvanisée à chaud ép. 20/10	40	2,63	C 250
	4G05T	Couverture Thin centrale galvanisée à chaud ép. 20/10	60	2,95	
	4G05T1	Couverture Thin centrale galvanisée à chaud ép. 20/10	80	3,27	D 400
	4G05T2	Couverture Thin centrale galvanisée à chaud ép. 20/10	100	3,58	
	4G05T3	Couverture Thin centrale galvanisée à chaud ép. 20/10	120	3,90	

EN ACIER INOXYDABLE AISI 304

NB : La couverture Thin est fournie en vrac

1000	4G03I0	Couverture Thin centrale en acier inoxydable AISI 304 ép. 20/10	40	5,28	C 250
	4G03I	Couverture Thin centrale en acier inoxydable AISI 304 ép. 20/10	60	5,91	
	4G03I1	Couverture Thin centrale en acier inoxydable AISI 304 ép. 20/10	80	6,54	D 400
	4G03I2	Couverture Thin centrale en acier inoxydable AISI 304 ép. 20/10	100	7,17	
	4G03I3	Couverture Thin centrale en acier inoxydable AISI 304 ép. 20/10	120	7,29	
500	4G05I0	Couverture Thin centrale en acier inoxydable AISI 304 ép. 20/10	40	2,63	C 250
	4G05I	Couverture Thin centrale en acier inoxydable AISI 304 ép. 20/10	60	2,95	
	4G05I1	Couverture Thin centrale en acier inoxydable AISI 304 ép. 20/10	80	3,27	D 400
	4G05I2	Couverture Thin centrale en acier inoxydable AISI 304 ép. 20/10	100	3,58	
	4G05I3	Couverture Thin centrale en acier inoxydable AISI 304 ép. 20/10	120	3,90	



Éléments de visite pour couverture Thin avec fente centrale - Largeur de la fente 15 mm

GALVANISÉES

NB : L'élément Thin est fournie en vrac

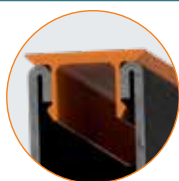
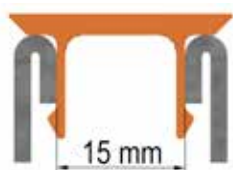
L. Élément mm	Réf.	Description	Hauteur de la fente mm	Poids kg	Classe de rés.
500	4G02V0	Élément de visite pour couverture Thin centrale galvanisée	40	3,97	C 250
	4G02V	Élément de visite pour couverture Thin centrale galvanisée	60	4,72	
	4G02V1	Élément de visite pour couverture Thin centrale galvanisée	80	5,46	D 400
	4G02V2	Élément de visite pour couverture Thin centrale galvanisée	100	6,20	
	4G02V3	Élément de visite pour couverture Thin centrale galvanisée	120	6,94	

EN ACIER INOXYDABLE AISI 304

NB : L'élément Thin est fournie en vrac

500	4G03V0	Élément de visite pour couverture Thin centrale en acier inoxydable AISI 304	40	3,97	C 250
	4G03V	Élément de visite pour couverture Thin centrale en acier inoxydable AISI 304	60	4,72	
	4G03V1	Élément de visite pour couverture Thin centrale en acier inoxydable AISI 304	80	5,46	D 400
	4G03V2	Élément de visite pour couverture Thin centrale en acier inoxydable AISI 304	100	6,20	
	4G03V3	Élément de visite pour couverture Thin centrale en acier inoxydable AISI 304	120	6,94	

Accessoires pour couverture Thin



Réf.	Description
S4505TP5	Fermeture en PVC pour une couverture fine de 15mm, longueur = 500mm
S4505TP	Fermeture en PVC pour une couverture fine de 15mm, longueur = 1000mm

CANIVEAUX EN ABS

PLASTIC FLY 100 AVEC COUVERTURE THIN

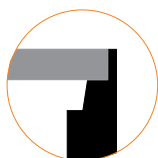
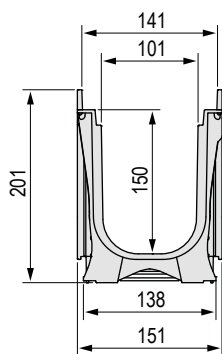
(pour caniveaux avec feuillure ABS, galvanisée et inox)

FENTE LATÉRALE

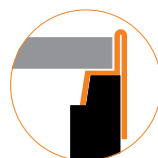
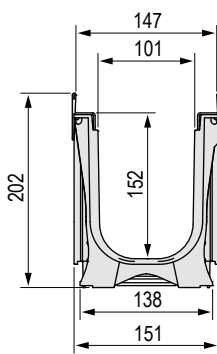
Caniveau en ABS avec feuillures en ABS, galvanisées et en acier inoxydable, conforme à la norme UNI EN 1433. La vente des caniveaux s'effectue exclusivement par palettes entières et en association avec les grilles.



Dimensions Caniveau Plastic Fly 100



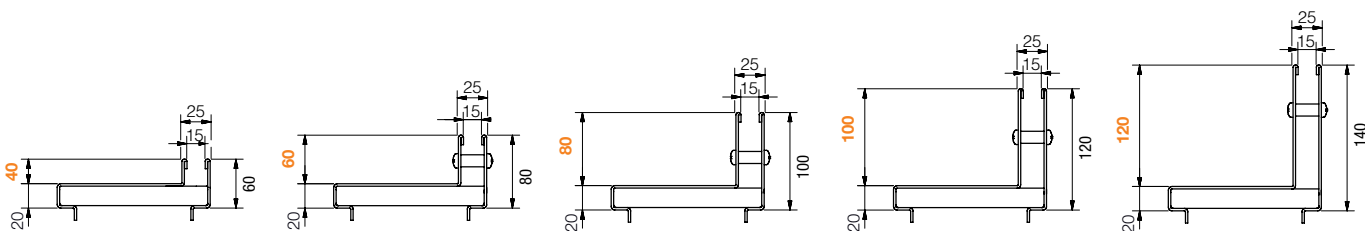
Avec feuillure de protection des bords **EN ABS**



Avec feuillure de protection des bords **EN ACIER GALVANISÉ OU INOX AISI 304**

Couvertures Thin disponibles

NB : Disponible sur demande avec fente antitalon de 10 mm et en acier inoxydable AISI 316



Caniveau Plastic Fly 100 sans grille - Longueur 1000

L. Caniveau mm	Réf.	Description	Passage d'eau mm	Section d'écoulement cm ²	Poids kg	Pièces palette
1000	4D01S	Caniveau en ABS Plastic Fly 100 avec feuillure de protection des bords ABS	100	142	2,46	en vrac
	4D02S	Caniveau en ABS Plastic Fly 100 avec feuillure de protection des bords galvanisée	100	142	5,03	en vrac
	4D03S	Caniveau en ABS Plastic Fly 100 avec feuillure inox AISI 304	100	142	5,03	en vrac



Couvertures Thin avec fente latérale - Largeur de la fente 15 mm

GALVANISÉES

NB : La couverture Thin est fournie en vrac

L. Couverture mm	Réf.	Description	Hauteur de la fente mm	Poids kg	Classe de rés.
1000	4G02L0	Couverture Thin latérale galvanisée à chaud ép. 20/10	40	5,28	C 250
	4G02L	Couverture Thin latérale galvanisée à chaud ép. 20/10	60	5,91	
	4G02L1	Couverture Thin latérale galvanisée à chaud ép. 20/10	80	6,54	D 400
	4G02L2	Couverture Thin latérale galvanisée à chaud ép. 20/10	100	7,17	
	4G02L3	Couverture Thin latérale galvanisée à chaud ép. 20/10	120	7,29	
500	4G05L0	Couverture Thin latérale galvanisée à chaud ép. 20/10	40	2,63	C 250
	4G05L	Couverture Thin latérale galvanisée à chaud ép. 20/10	60	2,95	
	4G05L1	Couverture Thin latérale galvanisée à chaud ép. 20/10	80	3,27	D 400
	4G05L2	Couverture Thin latérale galvanisée à chaud ép. 20/10	100	3,58	
	4G05L3	Couverture Thin latérale galvanisée à chaud ép. 20/10	120	3,90	

EN ACIER INOXYDABLE AISI 304

NB : La couverture Thin est fournie en vrac

1000	4G03IL0	Couverture Thin latérale en acier inoxydable AISI 304 ép. 20/10	40	5,28	C 250
	4G03IL	Couverture Thin latérale en acier inoxydable AISI 304 ép. 20/10	60	5,91	
	4G03IL1	Couverture Thin latérale en acier inoxydable AISI 304 ép. 20/10	80	6,54	D 400
	4G03IL2	Couverture Thin latérale en acier inoxydable AISI 304 ép. 20/10	100	7,17	
	4G03IL3	Couverture Thin latérale en acier inoxydable AISI 304 ép. 20/10	120	7,29	
500	4G05IL0	Couverture Thin latérale en acier inoxydable AISI 304 ép. 20/10	40	2,63	C 250
	4G05IL	Couverture Thin latérale en acier inoxydable AISI 304 ép. 20/10	60	2,95	
	4G05IL1	Couverture Thin latérale en acier inoxydable AISI 304 ép. 20/10	80	3,27	D 400
	4G05IL2	Couverture Thin latérale en acier inoxydable AISI 304 ép. 20/10	100	3,58	
	4G05IL3	Couverture Thin latérale en acier inoxydable AISI 304 ép. 20/10	120	3,90	



Éléments de visite pour couverture Thin avec fente latérale - Largeur de la fente 15 mm

GALVANISÉES

NB : L'élément Thin est fournie en vrac

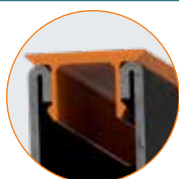
L. Élément mm	Réf.	Description	Hauteur de la fente mm	Poids kg	Classe de rés.
500	4G02VL0	Élément de visite pour couverture Thin latérale galvanisée	40	3,97	C 250
	4G02VL	Élément de visite pour couverture Thin latérale galvanisée	60	4,72	
	4G02VL1	Élément de visite pour couverture Thin latérale galvanisée	80	5,46	D 400
	4G02VL2	Élément de visite pour couverture Thin latérale galvanisée	100	6,20	
	4G02VL3	Élément de visite pour couverture Thin latérale galvanisée	120	6,94	

EN ACIER INOXYDABLE AISI 304

NB : L'élément Thin est fournie en vrac

500	4G05VL0	Élément de visite pour couverture Thin latérale en acier inoxydable AISI 304	40	3,97	C 250
	4G05VL1	Élément de visite pour couverture Thin latérale en acier inoxydable AISI 304	60	4,72	
	4G05VL11	Élément de visite pour couverture Thin latérale en acier inoxydable AISI 304	80	5,46	D 400
	4G05VL12	Élément de visite pour couverture Thin latérale en acier inoxydable AISI 304	100	6,20	
	4G05VL13	Élément de visite pour couverture Thin latérale en acier inoxydable AISI 304	120	6,94	

Accessoires pour couverture Thin



Réf.	Description
S4505TP5	Fermeture en PVC pour une couverture fine de 15mm, longueur = 500mm
S4505TP	Fermeture en PVC pour une couverture fine de 15mm, longueur = 1000mm

CANIVEAUX EN ABS PLASTIC FLY 100 Low

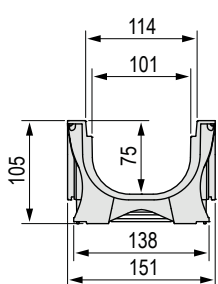
Largeur grille 150 mm

Caniveau en ABS disponible en différents modèles pour le logement de la grille : sans feuillure, avec feuillure en ABS ou avec feuillure métallique, conforme à la norme UNI EN 1433.

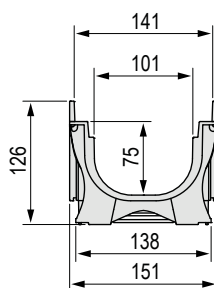
La vente des caniveaux s'effectue exclusivement par palettes entières et en association avec les grilles.



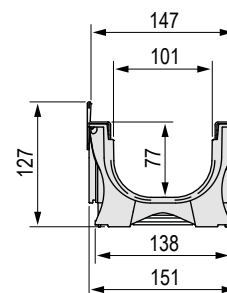
Dimensions Caniveau Plastic Fly 100 Low par type de feuillure utilisé



Sans feuillure de protection des bords
(valable uniquement pour la référence 4D0ASLA)



Avec feuillure de protection des bords **EN ABS**



Avec feuillure de protection des bords **EN ACIER GALVANISÉ OU INOX AISI 304**

Grilles disponibles

- ① Grille autobloquante avec fente 8 mm, galvanisée, 12/10
A 15
- ② Grille passerelle avec fente 8 mm, bordée en « C », galvanisée ou inox, 12/10
A 15
- ③ Grille en caillebotis pressé, maille 33x33, galvanisée ou inox
C 250
- ④ Grille en caillebotis pressé, maille 55x11 antitalon, galvanisée ou inox
C 250
- ⑤ Grille en caillebotis pressé, maille 33x11 antitalon, galvanisée ou inox
C 250
- ⑥ Grille en fonte GJS500-7
C 250
D 400
- ⑦ Grille en fonte GJS500-7 antitalon
C 250
D 400
- ⑧ Plaque en tôle larmée ép. 3, galvanisée ou inox
C 250
D 400
- ⑨ Grille en acier inox AISI 304, maille 25x25
D 400

Caniveau Plastic Fly 100 Low équipé de grille - Longueur 1000 mm

SANS FEUILLURE DE PROTECTION DES BORDS

L. Caniveau mm	Réf.	Grille	Description du caniveau assemblé avec grille, équipé d'accessoires	Poids kg	Classe de rés.
1000	4D0ASLA	①	Caniveau équipé de grille passerelle autobloquante en tôle pliée sous pression 12/10 galvanisée	3,58	A 15

AVEC FEUILLURE DE PROTECTION DES BORDS EN ABS

L. Caniveau mm	Réf.	Grille	Description du caniveau assemblé avec grille, équipé d'accessoires	Poids kg	Classe de rés.
1000	4D0BSLC	②	Caniveau équipé de grille en tôle pliée sous pression 12/10 galvanisée à chaud, bordée en « C »	3,58	A 15
	4D0BSG1	③	Caniveau équipé de grille en caillebotis pressé bordée en « C » 20x2-10x2 33x33 galvanisée à chaud	4,30	C 250
	4D0BSG2	④	Caniveau équipé de grille en caillebotis pressé bordée en « C » 20x2-10x2 55x11 antitalon, galvanisée à chaud	5,02	
	4D0BSG3	⑤	Caniveau équipé de grille en caillebotis pressé bordée en « C » 20x2-10x2 33x11 antitalon, galvanisée à chaud	5,58	
	4D0BSGS	⑥	Caniveau équipé de 2 grilles en fonte GJS500-7	9,66	
	4D0BSGSA	⑦	Caniveau équipé de 2 grilles en fonte GJS500-7 antitalon	11,72	
	4D0BSP	⑧	Caniveau équipé de plaque aveugle en tôle larmée ép. 3 galvanisée à chaud renforcée	12,01	

AVEC FEUILLURE DE PROTECTION DES BORDS GALVANISÉE

L. Caniveau mm	Réf.	Grille	Description du caniveau assemblé avec grille, équipé d'accessoires	Poids kg	Classe de rés.
1000	4DOCSLC	②	Caniveau équipé de grille en tôle pliée sous pression 12/10 galvanisée à chaud, bordée en « C »	6,24	A 15
	4DOCSG1	③	Caniveau équipé de grille en caillebotis pressé bordée en « C » 20x2-10x2 33x33 galvanisée à chaud	6,96	C 250
	4DOCSG2	④	Caniveau équipé de grille en caillebotis pressé bordée en « C » 20x2-10x2 55x11 antitalon, galvanisée à chaud	7,66	
	4DOCSG3	⑤	Caniveau équipé de grille en caillebotis pressé bordée en « C » 20x2-10x2 33x11 antitalon, galvanisée à chaud	8,23	
	4DOCSGS	⑥	Caniveau équipé de 2 grilles en fonte GJS500-7	12,32	D 400
	4DOCSGSA	⑦	Caniveau équipé de 2 grilles en fonte GJS500-7 antitalon	14,38	
	4DOCSGSA	⑧	Caniveau équipé de plaque aveugle en tôle larmée ép. 3 galvanisée à chaud renforcée	14,67	

AVEC FEUILLURE DE PROTECTION DES BORDS EN ACIER INOXYDABLE AISI 304

L. Caniveau mm	Réf.	Grille	Description du caniveau assemblé avec grille, équipé d'accessoires	Poids kg	Classe de rés.
1000	4DODSLCI	②	Caniveau équipé de grille en tôle pliée sous pression 12/10 en acier inox AISI 304 bordée en « C »	6,3	A 15
	4DODSX1	③	Caniveau équipé de grille en caillebotis pressé bordée 20x2-10x2 33x33 inox AISI 304	7,97	C 250
	4DODSX2	④	Caniveau équipé de grille en caillebotis pressé bordée 20x2-10x2 55x11 antitalon inox AISI 304	8,22	
	4DODSX3	⑤	Caniveau équipé de grille en caillebotis pressé bordée 20x2-10x2 33x11 antitalon inox AISI 304	8,02	
	4DODSPI	⑧	Caniveau équipé de plaque aveugle en tôle larmée ép. 3 inox AISI 304 renforcée	14,67	D 400
	4DODSX4	⑨	Caniveau équipé de grille en caillebotis pressé bordée 20x3-10x2 25x25 inox AISI 304	8,78	

Accessoires Caniveau Plastic Fly 100 Low



Obturbateur pour caniveau



Manchons de raccordement pour caniveau



Kit d'ancrage

Réf.	Description	Poids kg
4DOATI	Obturbateur en tôle inox AISI 304 ép. 15/10 pour caniveau Plastic Fly 100 Low sans feuillure	0,20
4DOBTI	Obturbateur en tôle inox AISI 304 ép. 15/10 pour caniveau Plastic Fly 100 Low avec feuillure	0,32
4DOARI	Manchon de raccordement en tôle inox AISI 304 ép. 15/10 pour caniveau Plastic Fly 100 Low sans feuillure, Ø60 mm	0,48
4DOBRI	Manchon de raccordement en tôle inox AISI 304 épaisseur 15/10 pour caniveau Plastic Fly 100 Low avec feuillure, Ø89 mm	0,48
4D00K	Kit d'ancrage pour grilles galvanisées	0,02
4D00V	Kit d'ancrage pour les grilles en inox, fonte, plaques galvanisées et inox	0,02

Caniveau Plastic Fly 100 Low sans grille - Longueur 1000 mm

L. Caniveau mm	Réf.	Description	Passage d'eau mm	Section d'écoulement cm ²	Poids kg	Pièces palette
1000	4DOAS	Caniveau en ABS Plastic Fly 100 Low	100	69	1,6	78
	4DOBS	Caniveau en ABS Plastic Fly 100 Low avec feuillure de protection des bords en ABS	100	69	1,76	78
	4DOCS	Caniveau en ABS Plastic Fly 100 Low avec feuillure de protection des bords galvanisées	100	69	4,42	78
	4DODS	Caniveau en ABS Plastic Fly 100 Low avec feuillure inox AISI 304	100	69	4,42	78

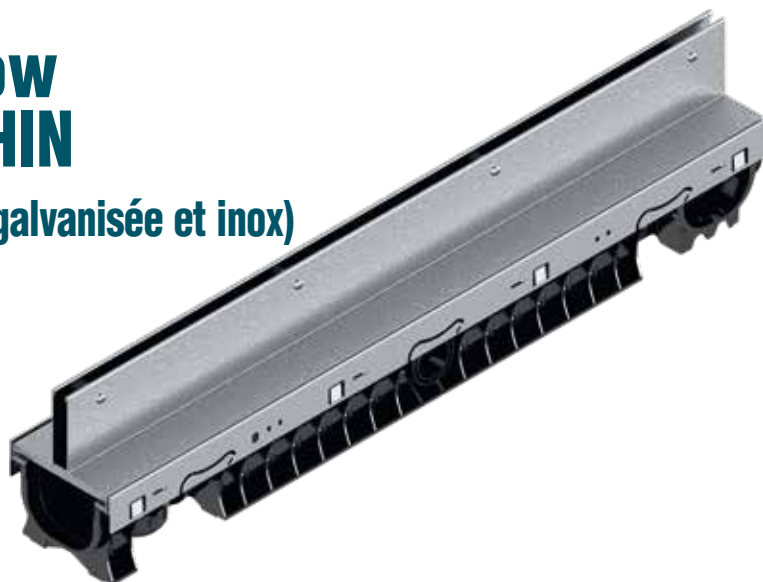
CANIVEAUX EN ABS

PLASTIC FLY 100 Low AVEC COUVERTURE THIN

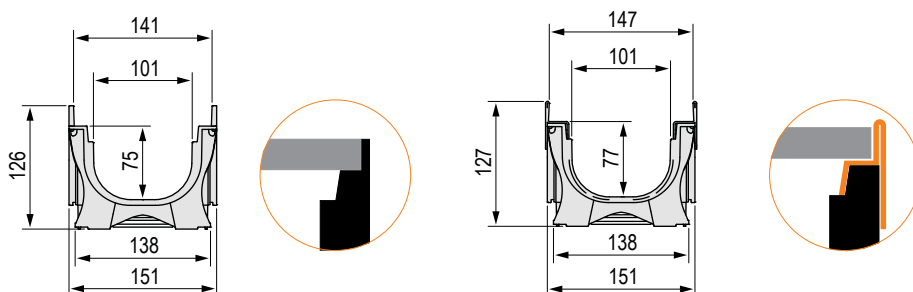
(pour caniveaux avec feuillure ABS, galvanisée et inox)

FENTE CENTRALE

Caniveau en ABS avec feuillures en ABS, galvanisées et en acier inoxydable, conforme à la norme UNI EN 1433. La vente des caniveaux s'effectue exclusivement par palettes entières et en association avec les grilles.



Dimensions Caniveau Plastic Fly 100 Low

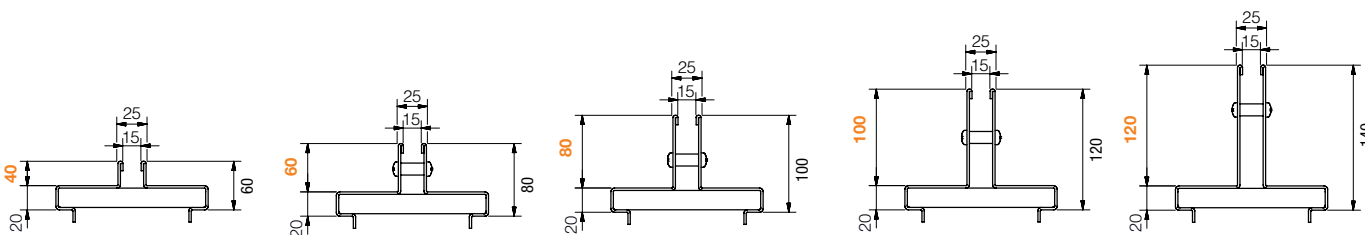


Avec feuillure de protection des bords
EN ABS

Avec feuillure de protection des bords
EN ACIER GALVANISÉ OU INOX AISI 304

Couvertures Thin disponibles

NB : Disponible sur demande avec fente antitalon de 10 mm et en acier inoxydable AISI 316



Caniveau Plastic Fly 100 Low sans grille - Longueur 1000

L. Caniveau mm	Réf.	Description	Passage d'eau mm	Section d'écoulement cm ²	Poids kg	Pièces palette
1000	4D0BS	Caniveau en ABS Plastic Fly 100 Low avec feuillure de protection des bords en ABS	100	69	1,76	en vrac
	4D0CS	Caniveau en ABS Plastic Fly 100 Low avec feuillure de protection des bords galvanisées	100	69	4,42	en vrac
	4D0DS	Caniveau en ABS Plastic Fly 100 Low avec feuillure inox AISI 304	100	69	4,42	en vrac



Couvertures Thin avec fente centrale - Largeur de la fente 15 mm

GALVANISÉES

NB : La couverture Thin est fournie en vrac

L. Couverture mm	Réf.	Description	Hauteur de la fente mm	Poids kg	Classe de rés.
1000	4G02T0	Couverture Thin centrale galvanisée à chaud ép. 20/10	40	5,28	C 250
	4G02T	Couverture Thin centrale galvanisée à chaud ép. 20/10	60	5,91	
	4G02T1	Couverture Thin centrale galvanisée à chaud ép. 20/10	80	6,54	D 400
	4G02T2	Couverture Thin centrale galvanisée à chaud ép. 20/10	100	7,17	
	4G02T3	Couverture Thin centrale galvanisée à chaud ép. 20/10	120	7,29	
500	4G05T0	Couverture Thin centrale galvanisée à chaud ép. 20/10	40	2,63	C 250
	4G05T	Couverture Thin centrale galvanisée à chaud ép. 20/10	60	2,95	
	4G05T1	Couverture Thin centrale galvanisée à chaud ép. 20/10	80	3,27	D 400
	4G05T2	Couverture Thin centrale galvanisée à chaud ép. 20/10	100	3,58	
	4G05T3	Couverture Thin centrale galvanisée à chaud ép. 20/10	120	3,90	

EN ACIER INOXYDABLE AISI 304

NB : La couverture Thin est fournie en vrac

1000	4G03I0	Couverture Thin centrale en acier inoxydable AISI 304 ép. 20/10	40	5,28	C 250
	4G03I	Couverture Thin centrale en acier inoxydable AISI 304 ép. 20/10	60	5,91	
	4G03I1	Couverture Thin centrale en acier inoxydable AISI 304 ép. 20/10	80	6,54	D 400
	4G03I2	Couverture Thin centrale en acier inoxydable AISI 304 ép. 20/10	100	7,17	
	4G03I3	Couverture Thin centrale en acier inoxydable AISI 304 ép. 20/10	120	7,29	
500	4G05I0	Couverture Thin centrale en acier inoxydable AISI 304 ép. 20/10	40	2,63	C 250
	4G05I	Couverture Thin centrale en acier inoxydable AISI 304 ép. 20/10	60	2,95	
	4G05I1	Couverture Thin centrale en acier inoxydable AISI 304 ép. 20/10	80	3,27	D 400
	4G05I2	Couverture Thin centrale en acier inoxydable AISI 304 ép. 20/10	100	3,58	
	4G05I3	Couverture Thin centrale en acier inoxydable AISI 304 ép. 20/10	120	3,90	



Éléments de visite pour couverture Thin avec fente centrale - Largeur de la fente 15 mm

GALVANISÉES

NB : L'élément Thin est fournie en vrac

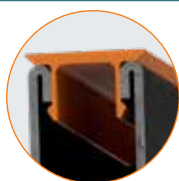
L. Élément mm	Réf.	Description	Hauteur de la fente mm	Poids kg	Classe de rés.
500	4G02V0	Élément de visite pour couverture Thin centrale galvanisée	40	3,97	C 250
	4G02V	Élément de visite pour couverture Thin centrale galvanisée	60	4,72	
	4G02V1	Élément de visite pour couverture Thin centrale galvanisée	80	5,46	D 400
	4G02V2	Élément de visite pour couverture Thin centrale galvanisée	100	6,20	
	4G02V3	Élément de visite pour couverture Thin centrale galvanisée	120	6,94	

EN ACIER INOXYDABLE AISI 304

NB : L'élément Thin est fournie en vrac

500	4G03V0	Élément de visite pour couverture Thin centrale en acier inoxydable AISI 304	40	3,97	C 250
	4G03V	Élément de visite pour couverture Thin centrale en acier inoxydable AISI 304	60	4,72	
	4G03V1	Élément de visite pour couverture Thin centrale en acier inoxydable AISI 304	80	5,46	D 400
	4G03V2	Élément de visite pour couverture Thin centrale en acier inoxydable AISI 304	100	6,20	
	4G03V3	Élément de visite pour couverture Thin centrale en acier inoxydable AISI 304	120	6,94	

Accessoires pour couverture Thin



Réf.	Description
S4505TP5	Fermeture en PVC pour une couverture fine de 15mm, longueur = 500mm
S4505TP	Fermeture en PVC pour une couverture fine de 15mm, longueur = 1000mm

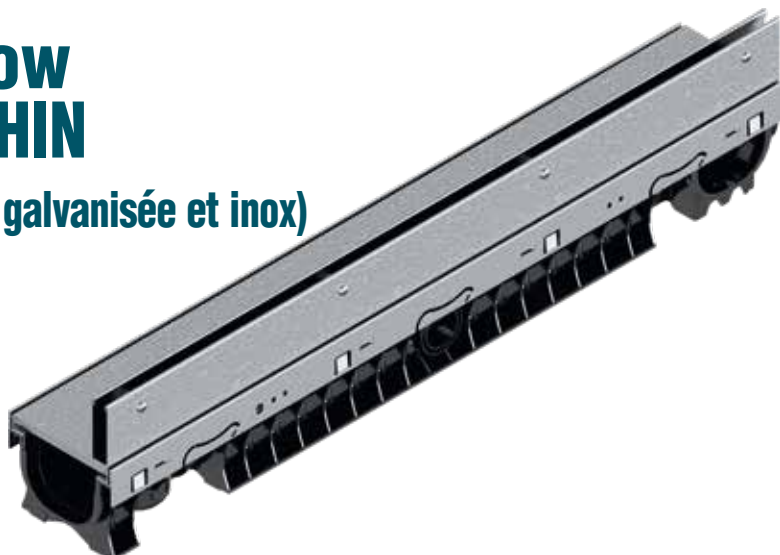
CANIVEAUX EN ABS

PLASTIC FLY 100 Low AVEC COUVERTURE THIN

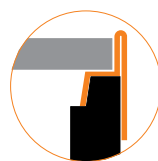
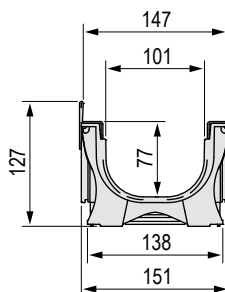
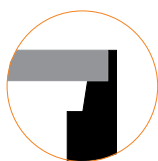
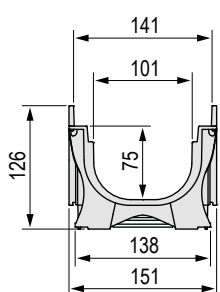
(pour caniveaux avec feuillure ABS, galvanisée et inox)

FENTE LATÉRALE

Caniveau en ABS avec feuillures en ABS, galvanisées et en acier inoxydable, conforme à la norme UNI EN 1433. La vente des caniveaux s'effectue exclusivement par palettes entières et en association avec les grilles.



Dimensions Caniveau Plastic Fly 100 Low

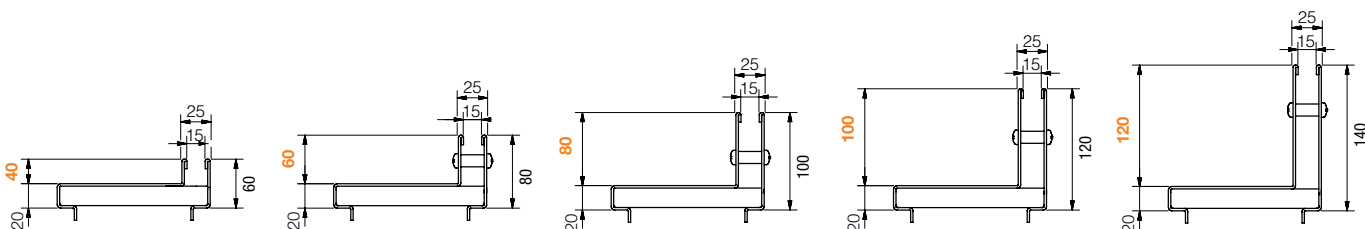


Avec feuillure de protection des bords
EN ABS

Avec feuillure de protection des bords
EN ACIER GALVANISÉ OU INOX AISI 304

Couvertures Thin disponibles

NB : Disponible sur demande avec fente antitalon de 10 mm et en acier inoxydable AISI 316



Caniveau Plastic Fly 100 Low sans grille - Longueur 1000

L. Caniveau mm	Réf.	Description	Passage d'eau mm	Section d'écoulement cm ²	Poids kg	Pièces palette
1000	4D0BS	Caniveau en ABS Plastic Fly 100 Low avec feuillure de protection des bords en ABS	100	69	1,76	en vrac
	4D0CS	Caniveau en ABS Plastic Fly 100 Low avec feuillure de protection des bords galvanisées	100	69	4,42	en vrac
	4D0DS	Caniveau en ABS Plastic Fly 100 Low avec feuillure inox AISI 304	100	69	4,42	en vrac



Couvertures Thin avec fente latérale - Largeur de la fente 15 mm

GALVANISÉES

NB : La couverture Thin est fournie en vrac

L. Couverture mm	Réf.	Description	Hauteur de la fente mm	Poids kg	Classe de rés.
1000	4G02L0	Couverture Thin latérale galvanisée à chaud ép. 20/10	40	5,28	C 250
	4G02L	Couverture Thin latérale galvanisée à chaud ép. 20/10	60	5,91	
	4G02L1	Couverture Thin latérale galvanisée à chaud ép. 20/10	80	6,54	D 400
	4G02L2	Couverture Thin latérale galvanisée à chaud ép. 20/10	100	7,17	
	4G02L3	Couverture Thin latérale galvanisée à chaud ép. 20/10	120	7,29	
500	4G05L0	Couverture Thin latérale galvanisée à chaud ép. 20/10	40	2,63	C 250
	4G05L	Couverture Thin latérale galvanisée à chaud ép. 20/10	60	2,95	
	4G05L1	Couverture Thin latérale galvanisée à chaud ép. 20/10	80	3,27	D 400
	4G05L2	Couverture Thin latérale galvanisée à chaud ép. 20/10	100	3,58	
	4G05L3	Couverture Thin latérale galvanisée à chaud ép. 20/10	120	3,90	

EN ACIER INOXYDABLE AISI 304

NB : La couverture Thin est fournie en vrac

1000	4G03IL0	Couverture Thin latérale en acier inoxydable AISI 304 ép. 20/10	40	5,28	C 250
	4G03IL	Couverture Thin latérale en acier inoxydable AISI 304 ép. 20/10	60	5,91	
	4G03IL1	Couverture Thin latérale en acier inoxydable AISI 304 ép. 20/10	80	6,54	D 400
	4G03IL2	Couverture Thin latérale en acier inoxydable AISI 304 ép. 20/10	100	7,17	
	4G03IL3	Couverture Thin latérale en acier inoxydable AISI 304 ép. 20/10	120	7,29	
500	4G05IL0	Couverture Thin latérale en acier inoxydable AISI 304 ép. 20/10	40	2,63	C 250
	4G05IL	Couverture Thin latérale en acier inoxydable AISI 304 ép. 20/10	60	2,95	
	4G05IL1	Couverture Thin latérale en acier inoxydable AISI 304 ép. 20/10	80	3,27	D 400
	4G05IL2	Couverture Thin latérale en acier inoxydable AISI 304 ép. 20/10	100	3,58	
	4G05IL3	Couverture Thin latérale en acier inoxydable AISI 304 ép. 20/10	120	3,90	



Éléments de visite pour couverture Thin avec fente latérale - Largeur de la fente 15 mm

GALVANISÉES

NB : L'élément Thin est fournie en vrac

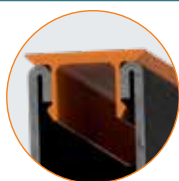
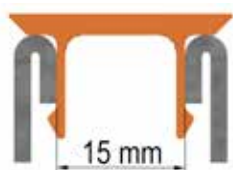
L. Élément mm	Réf.	Description	Hauteur de la fente mm	Poids kg	Classe de rés.
500	4G02VL0	Élément de visite pour couverture Thin latérale galvanisée	40	3,97	C 250
	4G02VL	Élément de visite pour couverture Thin latérale galvanisée	60	4,72	
	4G02VL1	Élément de visite pour couverture Thin latérale galvanisée	80	5,46	D 400
	4G02VL2	Élément de visite pour couverture Thin latérale galvanisée	100	6,20	
	4G02VL3	Élément de visite pour couverture Thin latérale galvanisée	120	6,94	

EN ACIER INOXYDABLE AISI 304

NB : L'élément Thin est fournie en vrac

500	4G05VL0	Élément de visite pour couverture Thin latérale en acier inox AISI 304	40	3,97	C 250
	4G05VL	Élément de visite pour couverture Thin latérale en acier inox AISI 304	60	4,72	
	4G05VL1	Élément de visite pour couverture Thin latérale en acier inox AISI 304	80	5,46	D 400
	4G05VL2	Élément de visite pour couverture Thin latérale en acier inox AISI 304	100	6,20	
	4G05VL3	Élément de visite pour couverture Thin latérale en acier inox AISI 304	120	6,94	

Accessoires pour couverture Thin



Réf.	Description
S4505TP5	Fermeture en PVC pour une couverture fine de 15mm, longueur = 500mm
S4505TP	Fermeture en PVC pour une couverture fine de 15mm, longueur = 1000mm

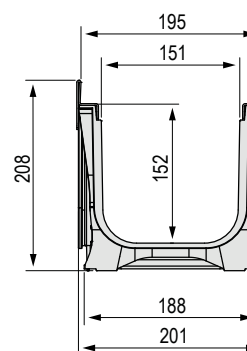
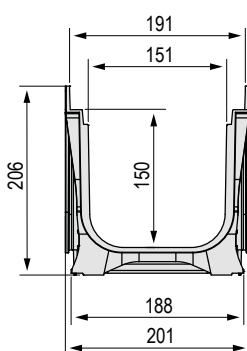
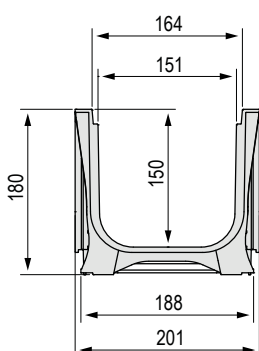
CANIVEAUX EN ABS PLASTIC FLY 150

Largeur grille 200 mm

Caniveau en ABS disponible en différents modèles pour le logement de la grille : sans feuillure, avec feuillure en ABS ou avec feuillure métallique, conforme à la norme UNI EN 1433.
La vente des caniveaux s'effectue exclusivement par palettes entières et en association avec les grilles.



Dimensions Caniveau Plastic Fly 150 par type de feuillure utilisé



Sans feuillure de protection des bords
(valable uniquement pour la référence 4D10SLA)

Avec feuillure de protection des bords EN ABS

Avec feuillure de protection des bords EN ACIER GALVANISÉ OU EN INOX AISI 304

Grilles disponibles

1 Grille autobloquante avec fente 8 mm, galvanisée, 12/10 A 15	2 Grille passerelle avec fente 8 mm, bordée en « C », galvanisée ou inox, 12/10 A 15	3 Grille en caillebotis pressé, maille 33x33, galvanisée ou inox C 250	4 Grille en caillebotis pressé, maille 55x11 antitalon, galvanisée ou inox C 250	5 Grille en caillebotis pressé, maille 33x11 antitalon, galvanisée ou inox C 250	6 Grille en fonte GJS500-7 C 250 D 400	7 Grille en fonte GJS500-7 antitalon C 250 D 400	8 Plaque en tôle larmée ép. 3, galvanisée ou inox C 250 D 400	9 Grille en acier inox AISI 304, maille 25x25 D 400

Caniveau Plastic Fly 150 équipé de grille - Longueur 1000 mm

SANS FEUILLURE DE PROTECTION DES BORDS

L. Caniveau mm	Réf.	Grille	Description du caniveau assemblé avec grille, équipé d'accessoires	Poids kg	Classe de rés.
1000	4D10SLA	1	Caniveau équipé de grille passerelle autobloquante en tôle pliée sous pression 12/10 galvanisée	4,88	A 15

AVEC FEUILLURE DE PROTECTION DES BORDS EN ABS

L. Caniveau mm	Réf.	Grille	Description du caniveau assemblé avec grille, équipé d'accessoires	Poids kg	Classe de rés.
1000	4D11SLC	2	Caniveau équipé de grille en tôle pliée sous pression 12/10 galvanisée à chaud, bordée en « C »	5,00	A 15
	4D11SG1	3	Caniveau équipé de grille en caillebotis pressé bordée en « C » 25x2-10x2 33x33 galvanisée à chaud	6,55	C 250
	4D11SG2	4	Caniveau équipé de grille en caillebotis pressé bordée en « C » 25x2-10x2 55x11 antitalon galvanisée à chaud	7,18	
	4D11SG3	5	Caniveau équipé de grille en caillebotis pressé bordée en « C » 25x2-10x2 33x11 antitalon galvanisée à chaud	8,14	
	4D11SGS	6	Caniveau équipé de 2 grilles en fonte GJS500-7	18,52	
	4D11SGSA	7	Caniveau équipé de 2 grilles en fonte GJS500-7 antitalon	20,98	
	4D11SP	8	Caniveau équipé de plaque aveugle en tôle larmée ép. 3 galvanisée à chaud renforcée	19,39	

AVEC FEUILLURE DE PROTECTION DES BORDS GALVANISÉE

L. Caniveau mm	Réf.	Grille	Description du caniveau assemblé avec grille, équipé d'accessoires	Poids kg	Classe de rés.
1000	4D12SLC	②	Caniveau équipé de grille en tôle pliée sous pression 12/10 galvanisée à chaud, bordée en « C »	7,64	A 15
	4D12SG1	③	Caniveau équipé de grille en caillebotis pressé bordée en « C » 25x2-10x2 33x33 galvanisée à chaud	9,19	C 250
	4D12SG2	④	Caniveau équipé de grille en caillebotis pressé bordée en « C » 25x2-10x2 55x11 antitalon galvanisée à chaud	9,82	
	4D12SG3	⑤	Caniveau équipé de grille en caillebotis pressé bordée en « C » 25x2-10x2 33x11 antitalon galvanisée à chaud	10,78	
	4D12SGS	⑥	Caniveau équipé de 2 grilles en fonte GJS500-7	21,16	D 400
	4D12SGSA	⑦	Caniveau équipé de 2 grilles en fonte GJS500-7 antitalon	23,62	
	4D12SP	⑧	Caniveau équipé de plaque aveugle en tôle larmée ép. 3 galvanisée à chaud renforcée	22,03	

AVEC FEUILLURE DE PROTECTION DES BORDS EN ACIER INOXYDABLE AISI 304

L. Caniveau mm	Réf.	Grille	Description du caniveau assemblé avec grille, équipé d'accessoires	Poids kg	Classe de rés.
1000	4D13SLCI	②	Caniveau équipé de grille en tôle pliée sous pression 12/10 en acier inox AISI 304 bordée en « C »	7,64	A 15
	4D13SX1	③	Caniveau équipé de grille en caillebotis pressé bordée 25x2-10x2 33x33 inox AISI 304	9,46	C 250
	4D13SX2	④	Caniveau équipé de grille en caillebotis pressé bordée 25x2-10x2 55x11 antitalon inox AISI 304	10,06	
	4D13SX3	⑤	Caniveau équipé de grille en caillebotis pressé bordée 25x2-10x2 33x11 antitalon inox AISI 304	10,96	
	4D13SPI	⑧	Caniveau équipé de plaque aveugle en tôle larmée ép. 3 inox AISI 304 renforcée	22,03	D 400
	4D13SX4	⑨	Caniveau équipé de grille en caillebotis pressé bordée 25x3-10x2 25x25 inox AISI 304	11,86	

Accessoires Caniveau Plastic Fly 150



Obturateur pour caniveau



Manchons de raccordement pour caniveau



Kit d'ancrage

Réf.	Description	Poids kg
4D10TI	Obturateur en tôle inox AISI 304 ép. 15/10 pour caniveau Plastic Fly 150 sans feuillure	1,12
4D11TI	Obturateur en tôle inox AISI 304 ép. 15/10 pour caniveau Plastic Fly 150 avec feuillure	1,18
4D10RI	Manchon de raccordement en tôle inox AISI 304 ép. 15/10 pour caniveau Plastic Fly 150 sans feuillure, Ø108 mm	1,85
4D11RI	Manchon de raccordement en tôle inox AISI 304 épaisseur 15/10 pour caniveau Plastic Fly 150 avec feuillure, Ø147 mm	1,93
4D10K	Kit d'ancrage pour grilles galvanisées	0,02
4D10V	Kit d'ancrage pour les grilles en inox, fonte et plaques galvanisées et inox	0,02

Caniveau Plastic Fly 150 sans grille - Longueur 1000 mm

L. Caniveau mm	Réf.	Description	Passage d'eau mm	Section d'écoulement cm ²	Poids kg	Pièces palette
1000	4D10S	Caniveau en ABS Plastic Fly 150	150	216	2,44	35
	4D11S	Caniveau en ABS Plastic Fly 150 avec feuillure de protection des bords en ABS	150	216	2,62	35
	4D12S	Caniveau en ABS Plastic Fly 150 avec feuillure de protection des bords galvanisée	150	216	5,26	35
	4D13S	Caniveau en ABS Plastic Fly 150 avec feuillure inox AISI 304	150	216	5,26	35

CANIVEAUX EN ABS PLASTIC FLY 150 Low

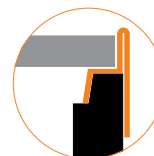
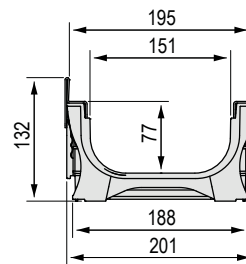
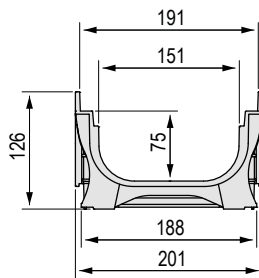
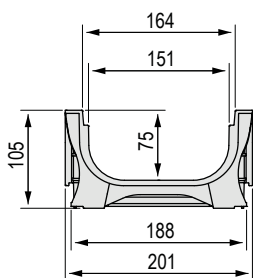
Largeur grille 200 mm

Caniveau en ABS disponible en différents modèles pour le logement de la grille : sans feuillure, avec feuillure en ABS ou avec feuillure métallique, conforme à la norme UNI EN 1433.

La vente des caniveaux s'effectue exclusivement par palettes entières et en association avec les grilles.



Dimensions Caniveau Plastic Fly 150 Low par type de feuillure utilisé



Sans feuillure de protection des bords
(valable uniquement pour la référence 4D1ASLA)

Avec feuillure de protection des bords **EN ABS**

Avec feuillure de protection des bords
EN ACIER GALVANISÉ OU INOX AISI 304

Grilles disponibles

1 Grille autobloquante avec fente 8 mm, galvanisée, 12/10 A 15	2 Grille passerelle avec fente 8 mm, bordée en « C », galvanisée ou inox, 12/10 A 15	3 Grille en caillebotis pressé, maille 33x33, galvanisée ou inox C 250	4 Grille en caillebotis pressé, maille 55x11 antitalon, galvanisée ou inox C 250	5 Grille en caillebotis pressé, maille 33x11 antitalon, galvanisée ou inox C 250	6 Grille en fonte GJS500-7 C 250 D 400	7 Grille en fonte GJS500-7 antitalon C 250 D 400	8 Plaque en tôle larmée ép. 3, galvanisée ou inox C 250 D 400	9 Grille en acier inox AISI 304, maille 25x25 D 400

Caniveau Plastic Fly 150 Low équipé de grille - Longueur 1000 mm

SANS FEUILLURE DE PROTECTION DES BORDS

L. Caniveau mm	Réf.	Grille	Description du caniveau assemblé avec grille, équipé d'accessoires	Poids kg	Classe de rés.
1000	4D1ASLA	1	Caniveau équipé de grille passerelle autobloquante en tôle pliée sous pression 12/10 galvanisée	4,21	A 15

AVEC FEUILLURE DE PROTECTION DES BORDS EN ABS

L. Caniveau mm	Réf.	Grille	Description du caniveau assemblé avec grille, équipé d'accessoires	Poids kg	Classe de rés.
1000	4D1BSLC	2	Caniveau équipé de grille en tôle pliée sous pression 12/10 galvanisée à chaud, bordée en « C »	4,31	A 15
	4D1BSG1	3	Caniveau équipé de grille en caillebotis pressé bordée en « C » 25x2-10x2 33x33 galvanisée à chaud	5,86	C 250
	4D1BSG2	4	Caniveau équipé de grille en caillebotis pressé bordée en « C » 25x2-10x2 55x11 antitalon galvanisée à chaud	6,49	
	4D1BSG3	5	Caniveau équipé de grille en caillebotis pressé bordée en « C » 25x2-10x2 33x11 antitalon galvanisée à chaud	7,45	
	4D1BSGS	6	Caniveau équipé de 2 grilles en fonte GJS500-7	17,83	
	4D1BSGSA	7	Caniveau équipé de 2 grilles en fonte GJS500-7 antitalon	20,29	
	4D1BSP	8	Caniveau équipé de plaque aveugle en tôle larmée ép. 3 galvanisée à chaud renforcée	18,7	

AVEC FEUILLURE DE PROTECTION DES BORDS GALVANISÉE

L. Caniveau mm	Réf.	Grille	Description du caniveau assemblé avec grille, équipé d'accessoires	Poids kg	Classe de rés.
1000	4D1CSLC	②	Caniveau équipé de grille en tôle pliée sous pression 12/10 galvanisée à chaud, bordée en « C »	6,97	A 15
	4D1CSG1	③	Caniveau équipé de grille en caillebotis pressé bordée en « C » 25x2-10x2 33x33 galvanisée à chaud	8,52	C 250
	4D1CSG2	④	Caniveau équipé de grille en caillebotis pressé bordée en « C » 25x2-10x2 55x11 antitalon galvanisée à chaud	9,15	
	4D1CSG3	⑤	Caniveau équipé de grille en caillebotis pressé bordée en « C » 25x2-10x2 33x11 antitalon galvanisée à chaud	10,11	
	4D1CSGS	⑥	Caniveau équipé de 2 grilles en fonte GJS500-7	20,49	D 400
	4D1CSGSA	⑦	Caniveau équipé de 2 grilles en fonte GJS500-7 antitalon	22,95	
	4D1CSP	⑧	Caniveau équipé de plaque aveugle en tôle larmée ép. 3 inox AISI 304 renforcée	21,36	

AVEC FEUILLURE DE PROTECTION DES BORDS EN ACIER INOXYDABLE AISI 304

L. Caniveau mm	Réf.	Grille	Description du caniveau assemblé avec grille, équipé d'accessoires	Poids kg	Classe de rés.
1000	4D1DSLCl	②	Caniveau équipé de grille en tôle pliée sous pression 12/10 en acier inox AISI 304 bordée en « C »	6,97	A 15
	4D1DSX1	③	Caniveau équipé de grille en caillebotis pressé bordée 25x2-10x2 33x33 inox AISI 304	8,79	C 250
	4D1DSX2	④	Caniveau équipé de grille en caillebotis pressé bordée 25x2-10x2 55x11 antitalon inox AISI 304	9,39	
	4D1DSX3	⑤	Caniveau équipé de grille en caillebotis pressé bordée 25x2-10x2 33x11 antitalon inox AISI 304	10,29	
	4D1DSPI	⑧	Caniveau équipé de plaque aveugle en tôle larmée ép. 3 inox AISI 304 renforcée	21,36	D 400
	4D1DSX4	⑨	Caniveau équipé de grille en caillebotis pressé bordée 25x3-10x2 25x25 inox AISI 304	21,36	

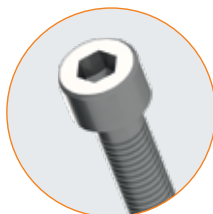
Accessoires Caniveau Plastic Fly 150 Low



Obturbateur pour caniveau



Manchons de raccordement pour caniveau



Kit d'ancrage

Réf.	Description	Poids kg
4D1ATI	Obturbateur en tôle inox AISI 304 ép. 15/10 pour caniveau Plastic Fly 150 Low sans feuillure	1,08
4D1BTI	Obturbateur en tôle inox AISI 304 ép. 15/10 pour caniveau Plastic Fly 150 Low avec feuillure	1,15
4D1ARI	Manchon de raccordement en tôle inox AISI 304 ép. 15/10 pour caniveau Plastic Fly 150 Low sans feuillure, Ø60 mm	1,74
4D1BRI	Manchon de raccordement en tôle inox AISI 304 épaisseur 15/10 pour caniveau Plastic Fly 150 Low avec feuillure, Ø89 mm	1,83
4D10K	Kit d'ancrage pour grilles galvanisées	0,02
4D10V	Kit d'ancrage pour les grilles en inox, fonte, plaques galvanisées et inox	0,02

Caniveau Plastic Fly 150 Low sans grille - Longueur 1000 mm

L. Caniveau mm	Réf.	Description	Passage d'eau mm	Section d'écoulement cm ²	Poids kg	Pièces palette
1000	4D1AS	Caniveau en ABS Plastic Fly 150 Low	150	106	1,77	55
	4D1BS	Caniveau en ABS Plastic Fly 150 Low avec feuillure de protection des bords en ABS	150	106	1,93	55
	4D1CS	Caniveau en ABS Plastic Fly 150 Low avec feuillure de protection des bords galvanisées	150	106	4,59	55
	4D1DS	Caniveau en ABS Plastic Fly 150 Low avec feuillure inox AISI 304	150	106	4,59	55

CANIVEAUX EN ABS PLASTIC FLY 200

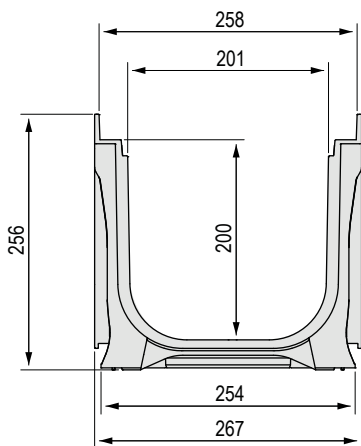
Largeur grille 250 mm

Caniveau en ABS disponible en différents modèles pour le logement de la grille : sans feuillure, avec feuillure en ABS ou avec feuillure métallique, conforme à la norme UNI EN 1433.

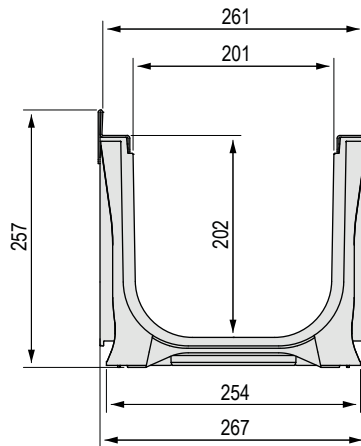
La vente des caniveaux s'effectue exclusivement par palettes entières et en association avec les grilles.



Dimensions Caniveau Plastic Fly 200 par type de feuillure utilisé



Avec feuillure de protection des bords **EN ABS**



Avec feuillure de protection des bords **EN ACIER GALVANISÉ OU INOX AISI 304**

Grilles disponibles

1 Grille en caillebotis pressé, maille 33x33, galvanisée ou inox C 250	2 Grille en caillebotis pressé, maille 55x11 antitalon, galvanisée ou inox C 250	3 Grille en caillebotis pressé, maille 33x11 antitalon, galvanisée ou inox C 250	4 Grille en fonte GJS500-7 C 250 D 400	5 Grille en fonte GJS500-7 antitalon C 250 D 400	6 Plaque en tôle larmée ép. 3, galvanisée ou inox C 250 D 400	7 Grille en acier inox AISI 304, maille 25x25 D 400

Caniveau Plastic Fly 200 équipé de grille - Longueur 1000 mm

AVEC FEUILLURE DE PROTECTION DES BORDS EN ABS

L. Caniveau mm	Réf.	Grille	Description du caniveau assemblé avec grille, équipé d'accessoires	Poids kg	Classe de rés.
1000	4D21SG1	1	Caniveau équipé de grille en caillebotis pressé bordée en « C » 25x2-10x2 33x33 galvanisée à chaud	10,12	C 250
	4D21SG2	2	Caniveau équipé de grille en caillebotis pressé bordée en « C » 25x2-10x2 55x11 antitalon galvanisée à chaud	11,05	
	4D21SG3	3	Caniveau équipé de grille en caillebotis pressé bordée en « C » 25x2-10x2 33x11 antitalon galvanisée à chaud	12,34	
	4D21SGS	4	Caniveau équipé de 2 grilles en fonte GJS500-7	27,86	
	4D21SGSA	5	Caniveau équipé de 2 grilles en fonte GJS500-7 antitalon	29,74	
	4D21SP	6	Caniveau équipé de plaque aveugle en tôle larmée ép. 3 galvanisée à chaud renforcée	29,53	

AVEC FEUILLURE DE PROTECTION DES BORDS GALVANISÉE

L. Caniveau mm	Réf.	Grille	Description du caniveau assemblé avec grille, équipé d'accessoires	Poids kg	Classe de rés.
1000	4D22SG1	①	Caniveau équipé de grille en caillebotis pressé bordée en « C » 25x2-10x2 33x33 galvanisée à chaud	12,75	C 250
	4D22SG2	②	Caniveau équipé de grille en caillebotis pressé bordée en « C » 25x2-10x2 55x11 antitalon galvanisée à chaud	13,68	
	4D22SG3	③	Caniveau équipé de grille en caillebotis pressé bordée en « C » 25x2-10x2 33x11 antitalon galvanisée à chaud	14,97	
	4D22SGS	④	Caniveau équipé de grilles en fonte GJS500-7	30,49	D 400
	4D22SGSA	⑤	Caniveau équipé de grilles en fonte GJS500-7 antitalon	32,37	
	4D22SP	⑥	Caniveau équipé de plaque aveugle en tôle larmée ép. 3 galvanisée à chaud renforcée	32,16	

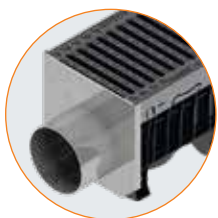
AVEC FEUILLURE DE PROTECTION DES BORDS EN ACIER INOXYDABLE AISI 304

L. Caniveau mm	Réf.	Grille	Description du caniveau assemblé avec grille, équipé d'accessoires	Poids kg	Classe de rés.
1000	4D23SX1	①	Caniveau équipé de grille en caillebotis pressé bordée 25x2-10x2 33x33 inox AISI 304	12,99	C 250
	4D23SX2	②	Caniveau équipé de grille en caillebotis pressé bordée 25x2-10x2 55x11 antitalon inox AISI 304	13,79	
	4D23SX3	③	Caniveau équipé de grille en caillebotis pressé bordée 25x2-10x2 33x11 antitalon inox AISI 304	14,99	
	4D23SPI	⑥	Caniveau équipé de plaque aveugle en tôle larmée ép. 3 inox AISI 304 renforcée	33,32	D 400
	4D23SX4	⑦	Caniveau équipé de grille en caillebotis pressé bordée 25x3-10x2 25x25 inox AISI 304	16,19	

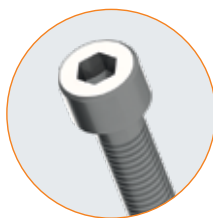
Accessoires Caniveau Plastic Fly 200



Obturbateur pour caniveau



Manchons de raccordement pour caniveau



Kit d'ancrage

Réf.	Description	Poids kg
4D21TI	Obturbateur en tôle inox AISI 304 ép. 15/10 pour caniveau Plastic Fly 200 avec feuillure	1,08
4D21RI	Manchon de raccordement en tôle inox AISI 304 épaisseur 15/10 pour caniveau Plastic Fly 200 avec feuillure, Ø168 mm	2,15
4D20K	Kit d'ancrage pour grilles galvanisées	0,02
4D20V	Kit d'ancrage pour les grilles en inox, fonte, plaques galvanisées et inox	0,02

Caniveau Plastic Fly 200 sans grille - Longueur 1000 mm

L. Caniveau mm	Réf.	Description	Passage d'eau mm	Section d'écoulement cm ²	Poids kg	Pièces palette
1000	4D21S	Caniveau en ABS Plastic Fly 200 avec feuillure de protection des bords en ABS	200	381	5,02	24
	4D22S	Caniveau en ABS Plastic Fly 200 avec feuillure de protection des bords galvanisée	200	381	7,65	24
	4D23S	Caniveau en ABS Plastic Fly 200 avec feuillure inox AISI 304	200	381	7,69	24

CANIVEAUX EN ABS PLASTIC FLY 200 Low

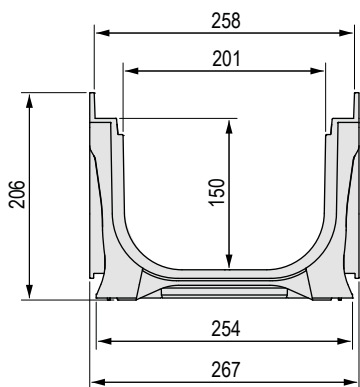
Largeur grille 250 mm

Caniveau en ABS disponible en différents modèles pour le logement de la grille : sans feuillure, avec feuillure en ABS ou avec feuillure métallique, conforme à la norme UNI EN 1433.

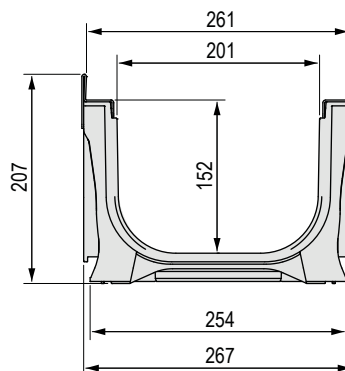
La vente des caniveaux s'effectue exclusivement par palettes entières et en association avec les grilles.



Dimensions Caniveau Plastic Fly 200 Low par type de feuillure utilisé



Avec feuillure de protection des bords **EN ABS**



Avec feuillure de protection des bords **EN ACIER GALVANISÉ OU INOX**

Grilles disponibles

1 Grille en caillebotis pressé, maille 33x33, galvanisée ou inox C 250	2 Grille en caillebotis pressé, maille 55x11 antitalon, galvanisée ou inox C 250	3 Grille en caillebotis pressé, maille 33x11 antitalon, galvanisée ou inox C 250	4 Grille en fonte GJS500-7 C 250 D 400	5 Grille en fonte GJS500-7 antitalon C 250 D 400	6 Plaque en tôle larmée ép. 3, galvanisée ou inox C 250 D 400	7 Grille en acier inox AISI 304, maille 25x25 D 400

Caniveau Plastic Fly 200 Low équipé de grille - Longueur 1000 mm

AVEC FEUILLURE DE PROTECTION DES BORDS EN ABS

L. Caniveau mm	Réf.	Grille	Description du caniveau assemblé avec grille, équipé d'accessoires	Poids kg	Classe de rés.
1000	4D2BSG1	1	Caniveau équipé de grille en caillebotis pressé bordée en « C » 25x2-10x2 33x33 galvanisée à chaud	8,77	C 250
	4D2BSG2	2	Caniveau équipé de grille en caillebotis pressé bordée en « C » 25x2-10x2 55x11 antitalon galvanisée à chaud	9,70	
	4D2BSG3	3	Caniveau équipé de grille en caillebotis pressé bordée en « C » 25x2-10x2 33x11 antitalon galvanisée à chaud	10,99	
	4D2BSGS	4	Caniveau équipé de 2 grilles en fonte GJS500-7	26,51	
	4D2BSGSA	5	Caniveau équipé de 2 grilles en fonte GJS500-7 antitalon	28,39	
	4D2BSP	6	Caniveau équipé de plaque aveugle en tôle larmée ép. 3 galvanisée à chaud renforcée	28,18	

AVEC FEUILLURE DE PROTECTION DES BORDS GALVANISÉE

L. Caniveau mm	Réf.	Grille	Description du caniveau assemblé avec grille, équipé d'accessoires	Poids kg	Classe de rés.
1000	4D2CSG1	①	Caniveau équipé de grille en caillebotis pressé bordée en « C » 25x2-10x2 33x33 galvanisée à chaud	11,43	C 250
	4D2CSG2	②	Caniveau équipé de grille en caillebotis pressé bordée en « C » 25x2-10x2 55x11 antitalon galvanisée à chaud	12,63	
	4D2CSG3	③	Caniveau équipé de grille en caillebotis pressé bordée en « C » 25x2-10x2 33x11 antitalon galvanisée à chaud	13,65	
	4D2CSGS	④	Caniveau équipé de 2 grilles en fonte GJS500-7	29,17	D 400
	4D2CSGSA	⑤	Caniveau équipé de 2 grilles en fonte GJS500-7 antitalon	31,06	
	4D2CSP	⑥	Caniveau équipé de plaque aveugle en tôle larmée ép. 3 galvanisée à chaud renforcée	30,84	

AVEC FEUILLURE DE PROTECTION DES BORDS EN ACIER INOXYDABLE AISI 304

L. Caniveau mm	Réf.	Grille	Description du caniveau assemblé avec grille, équipé d'accessoires	Poids kg	Classe de rés.
1000	4D2DSX1	①	Caniveau équipé de grille en caillebotis pressé bordée 25x2-10x2 33x33 inox AISI 304	11,63	C 250
	4D2DSX2	②	Caniveau équipé de grille en caillebotis pressé bordée 25x2-10x2 55x11 antitalon inox AISI 304	12,43	
	4D2DSX3	③	Caniveau équipé de grille en caillebotis pressé bordée 25x2-10x2 33x11 antitalon inox AISI 304	13,63	
	4D2DSP1	⑥	Caniveau équipé de plaque aveugle en tôle larmée ép. 3 inox AISI 304 renforcée	30,84	D 400
	4D2DSX4	⑦	Caniveau équipé de grille en caillebotis pressé bordée 25x3-10x2 25x25 inox AISI 304	14,83	

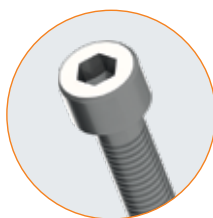
Accessoires Caniveau Plastic Fly 200 Low



Obturbateur pour caniveau



Manchons de raccordement pour caniveau



Kit d'ancrage

Réf.	Description	Poids kg
4D2BTI	Obturbateur en tôle inox AISI 304 ép. 15/10 pour caniveau Plastic Fly 200 Low avec feuillure	1,08
4D2BRI	Manchon de raccordement en tôle inox AISI 304 épaisseur 15/10 pour caniveau Plastic Fly 200 Low avec feuillure, Ø147 mm	1,74
4D20K	Kit d'ancrage pour grilles galvanisées	0,02
4D20V	Kit d'ancrage pour les grilles en inox, fonte, plaques galvanisées et inox	0,02

Caniveau Plastic Fly 200 Low sans grille - Longueur 1000 mm

L. Caniveau mm	Réf.	Description	Passage d'eau mm	Section d'écoulement cm ²	Poids kg	Pièces palette
1000	4D2BS	Caniveau en ABS Plastic Fly 200 Low avec feuillure de protection des bords en ABS	200	283	3,67	32
	4D2CS	Caniveau en ABS Plastic Fly 200 Low avec feuillure de protection des bords galvanisées	200	283	6,34	32
	4D2DS	Caniveau en ABS Plastic Fly 200 Low avec feuillure inox AISI 304	200	283	6,34	32

®

GRIP



SYSTÈMES DE DRAINAGE ALTERNATIFS

PAGE

266

AVALOIRS POUR PONTS WATERTRAP

PAGE

270

**SYSTÈMES DE DRAINAGE POUR JARDINS
SUSPENDUS CANIVEAUX EN TÔLE SOFT DRAIN**

SYSTÈMES DE DRAINAGE
ALTERNATIFS

GRIDIRON®
BUILD YOUR CHANGES

SYSTÈMES DE DRAINAGE ALTERNATIFS

Dans le drainage des ponts, il est particulièrement important de faire rapidement s'écouler l'eau en surface pour éviter les phénomènes d'aquaplaning qui peuvent compromettre la sécurité des automobilistes.

L'avaloir Watertrap a été réalisée justement pour récupérer les eaux des ponts.

Composé d'un bac avec tuyau d'évacuation en acier galvanisé ou en acier inoxydable AISI 304 et Grille en fonte de classe D 400 bloquée sur le corps d'évacuation par des vis en acier, il représente un produit fiable, fonctionnel et facile à mettre en œuvre.



CLASSES DE RÉSISTANCE

Selon la norme UNI EN 124:2015

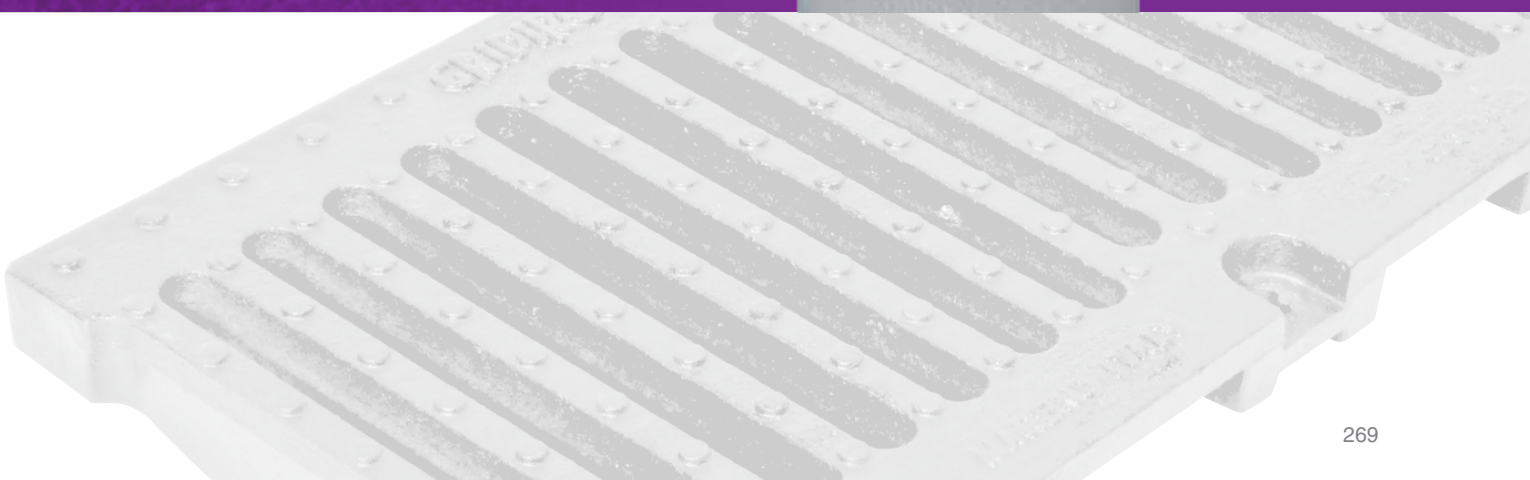


D 400

AVALOIRS POUR PONTS WATERTRAP



SYSTÈMES DE DRAINAGE
ALTERNATIFS



SYSTÈMES DE DRAINAGE ALTERNATIFS

AVALOIRS POUR PONTS WATERTRAP

CARACTÉRISTIQUES TECHNIQUES



VIS ET ÉCROUS DE BLOCAGE
en acier inoxydable

GRILLES EN FONTE

GJS500-7 équipées d'ergots en relief sur leur partie inférieure

BAC DE COLLECTE DES EAUX
en acier galvanisé ou acier inoxydable AISI 304



TUYAU D'ÉVACUATION
en acier galvanisé ou acier inoxydable AISI 304



FENTES POUR L'ÉCOULEMENT DES EAUX

Le bac de l'avaloir est doté sur les deux côtés de fentes destinées à garantir un meilleur écoulement des eaux provenant de l'utilisation de goudron drainant.



MARQUAGE

L'avaloir routier modèle Watertrap est marqué conformément aux dispositions de la norme EN 124:2015

SYSTÈMES DE DRAINAGE ALTERNATIFS

AVALOIRS POUR PONTS WATERTRAP

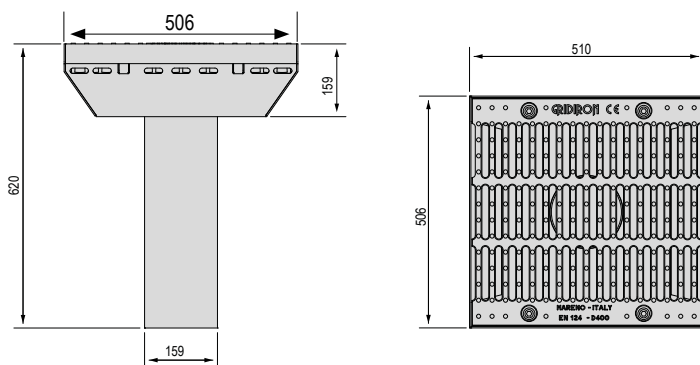


Modèle : 506 x 510



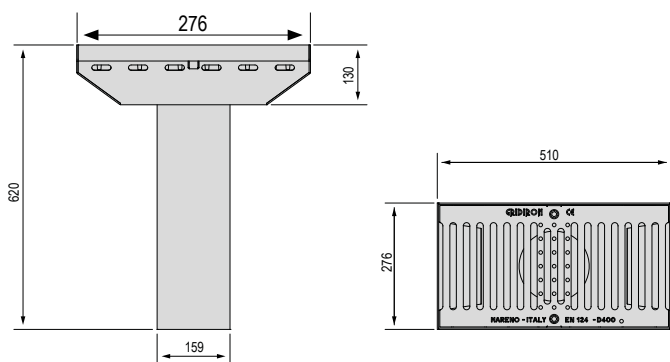
Modèle : 276 x 510

Avaloirs Watertrap 506 x 510



Dimensions mm	Réf.	Description	Surface libre pour le passage de l'eau cm ²	Poids kg	Classe de rés.
506 x 510	4R10PGS	Avaloir galvanisé équipé de Grille en fonte GJS500-7 bloquée avec évacuation verticale directe ø159 mm	826	60,00	D 400

Avaloirs Watertrap 276 x 510

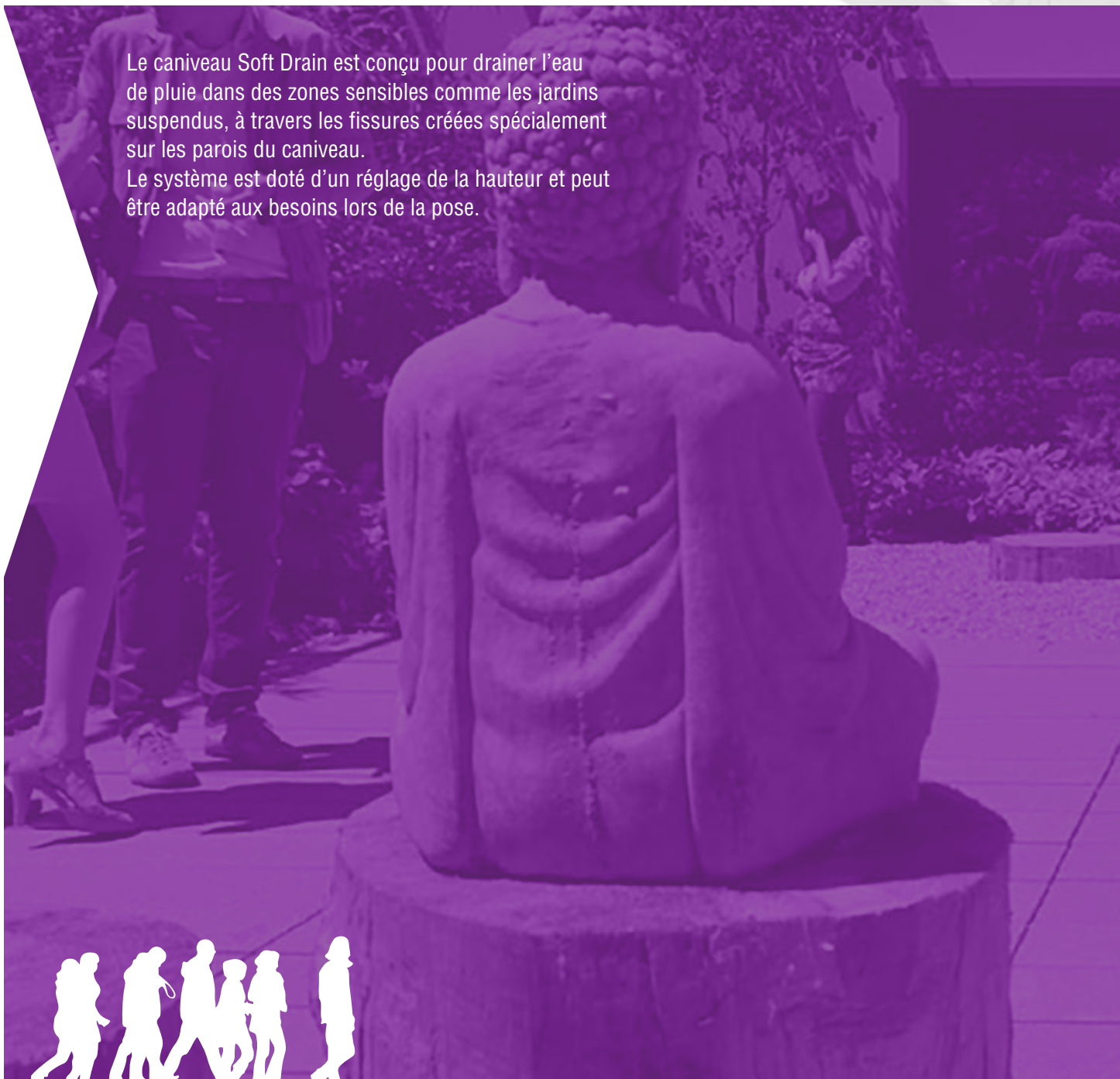


Dimensions mm	Réf.	Description	Surface libre pour le passage de l'eau cm ²	Poids kg	Classe de rés.
276 x 510	4R03PGS	Avaloir galvanisé équipé de Grille en fonte GJS500-7 bloquée avec évacuation verticale directe ø159 mm	451	30,00	D 400
276 x 510	4R03PIGS	Avaloir en acier inoxydable AISI 304 équipé de Grille en fonte GJS500-7 bloquée avec évacuation verticale directe ø159 mm	451	30,00	D 400

SYSTÈMES DE DRAINAGE POUR JARDINS SUSPENDUS

Le caniveau Soft Drain est conçu pour drainer l'eau de pluie dans des zones sensibles comme les jardins suspendus, à travers les fissures créées spécialement sur les parois du caniveau.

Le système est doté d'un réglage de la hauteur et peut être adapté aux besoins lors de la pose.



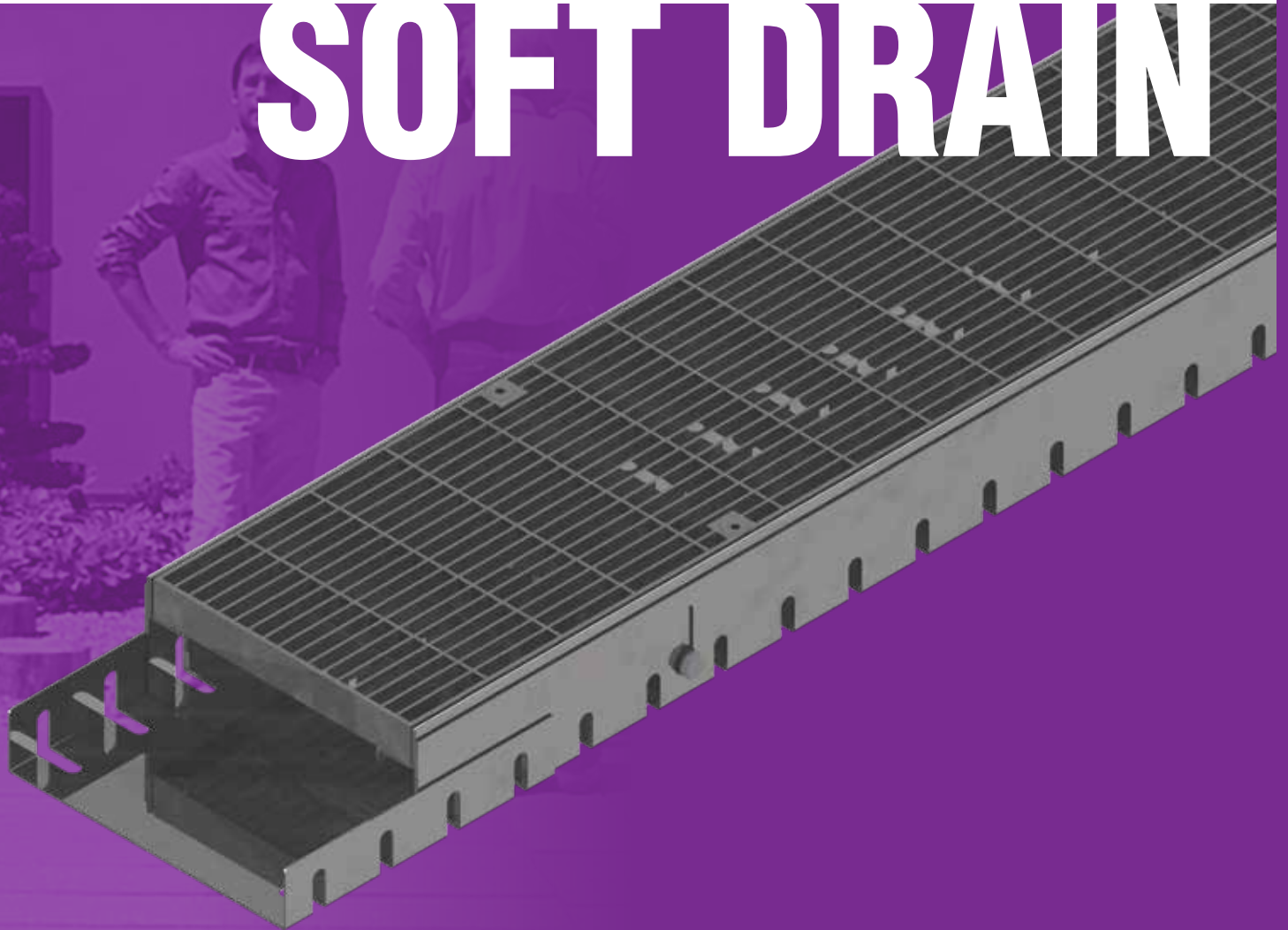
CLASSES DE RÉSISTANCE
Classification selon la norme UNI EN 1433



A 15



CANIVEAUX EN TÔLE SOFT DRAIN



- SOFT DRAIN 100
- SOFT DRAIN 150
- SOFT DRAIN 200

SYSTÈMES DE DRAINAGE
ALTERNATIFS

 **SOFT** *Drain*

CANIVEAUX EN TÔLE

SOFT DRAIN

SYSTÈME ET CARACTÉRISTIQUES TECHNIQUES

VIS DE BLOCAGE
en acier inox.

VARIÉTÉS DE GRILLES

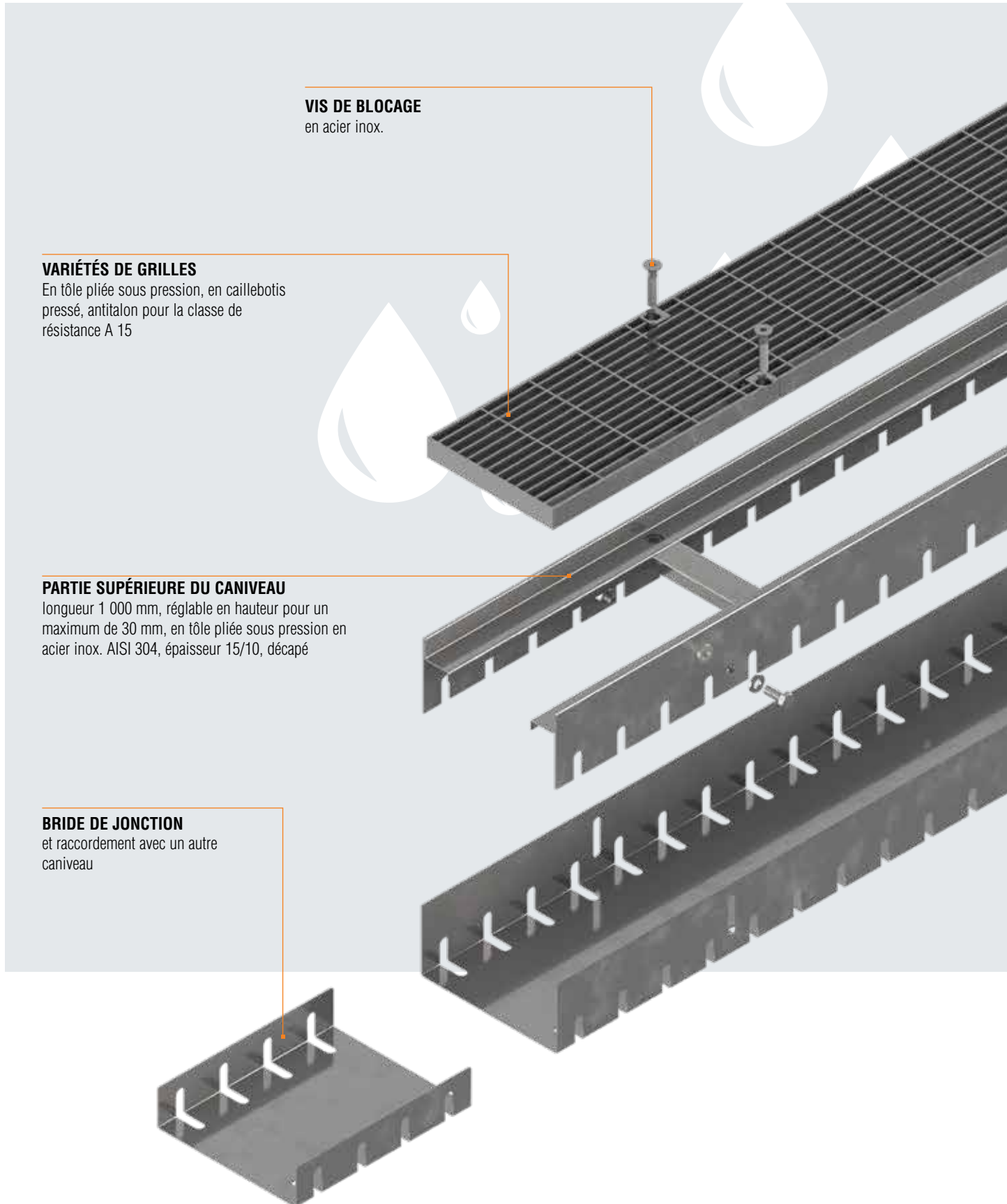
En tôle pliée sous pression, en caillebotis pressé, antitalon pour la classe de résistance A 15

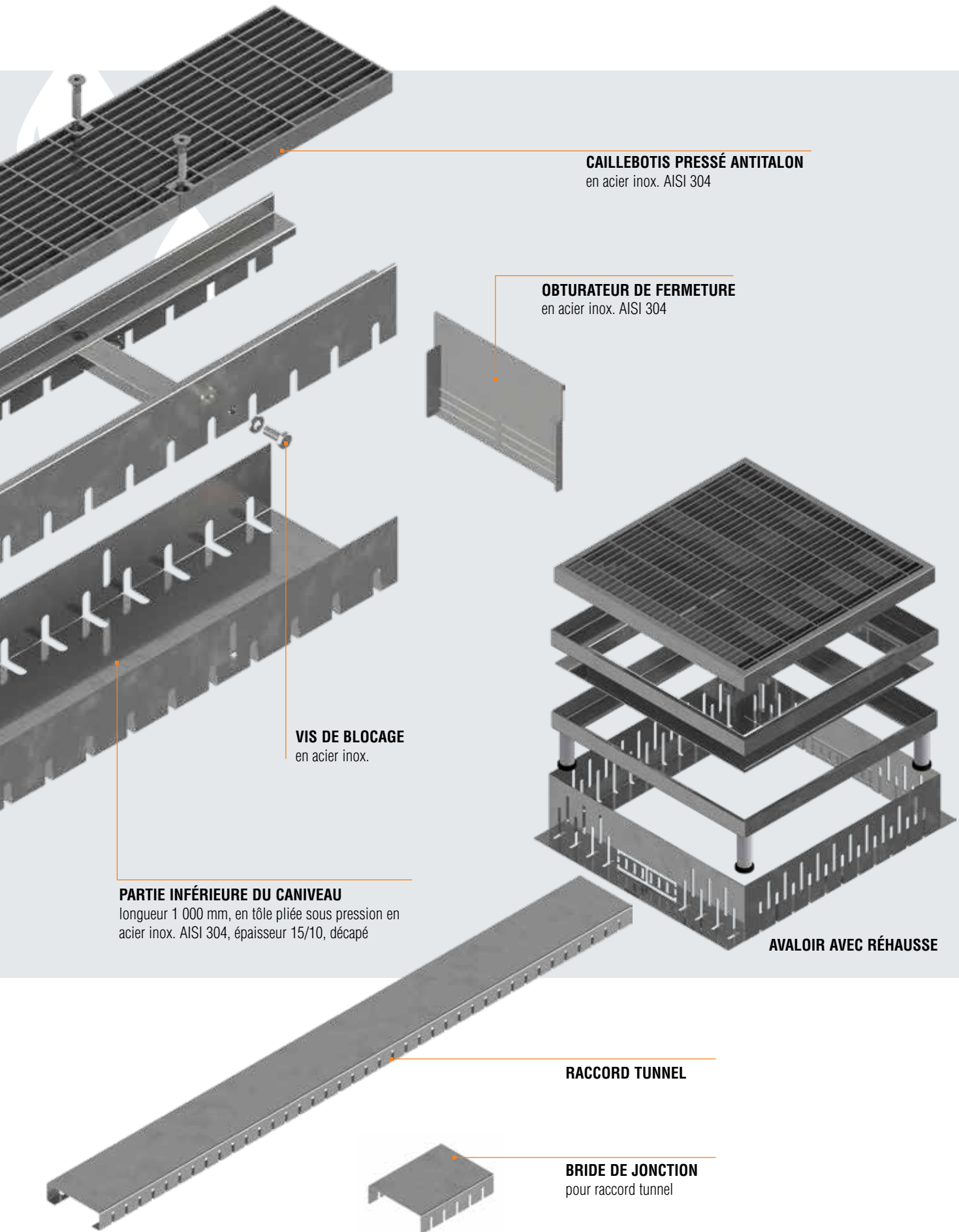
PARTIE SUPÉRIEURE DU CANIVEAU

longueur 1 000 mm, réglable en hauteur pour un maximum de 30 mm, en tôle pliée sous pression en acier inox. AISI 304, épaisseur 15/10, décapé

BRIDE DE JONCTION

et raccordement avec un autre caniveau





CAILLEBOTIS PRESSÉ ANTITALON
en acier inox. AISI 304

OBTURATEUR DE FERMETURE
en acier inox. AISI 304

VIS DE BLOCAGE
en acier inox.

PARTIE INFÉRIEURE DU CANIVEAU
longueur 1 000 mm, en tôle pliée sous pression en
acier inox. AISI 304, épaisseur 15/10, décapé

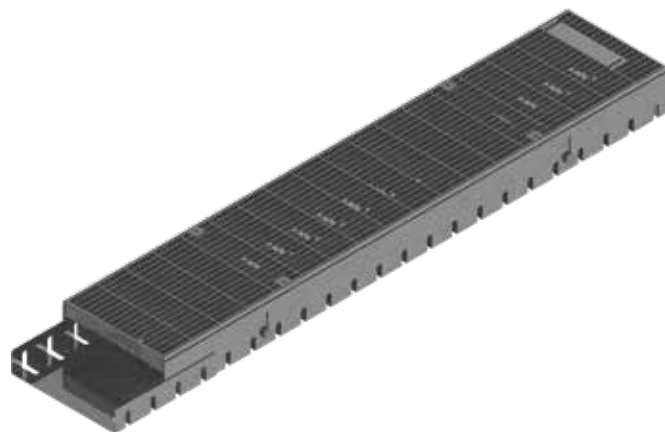
AVALOIR AVEC RÉHAUSSE

RACCORD TUNNEL

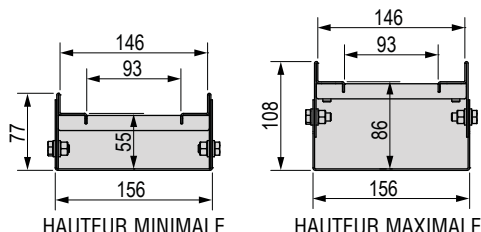
BRIDE DE JONCTION
pour raccord tunnel

CANIVEAUX EN TÔLE SOFT DRAIN 100

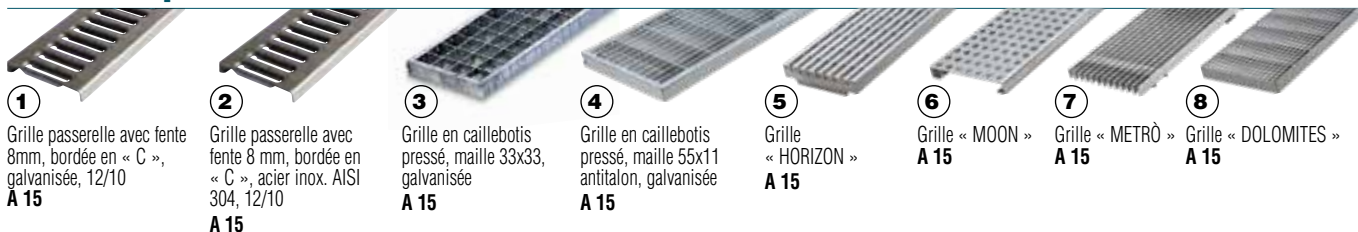
Largeur grille 150 mm



Dimensions Caniveau Soft Drain 100



Grilles disponibles



Caniveau Soft Drain 100 équipé de grille - Longueur 1 000/500 mm

L. Caniveau mm	Réf.	Grille	Description du caniveau assemblé avec grille, équipé d'accessoires	Poids kg	Classe de rés.
1000	6S00SLC	1	Caniveau avec grille en tôle pliée sous pression galvanisée, fente de 8 mm, ép. 12/10, bordée en « C », autobloquante	8,42	A 15
	6S00SLCI	2	Caniveau avec grille en tôle pliée sous pression en acier inox. AISI 304, fente de 8 mm, ép. 12/10, bordée en « C », autobloquante	8,42	
	6S00SG1	3	Caniveau avec grille en caillebotis pressé bordée en « C » 20x2-10x2 33x33 galvanisée à chaud	9,14	
	6S00SG2	4	Caniveau avec grille en caillebotis pressé bordée en « C » 20x2-10x2 55x11 antitalon, galvanisée à chaud	9,84	
	6S00SD1	5	Caniveau avec grille en acier inox. AISI 304 mod. « HORIZON », feuillures en « U » longitudinales, antitalon, fente 6 mm, autobloquante	10,17	
	6S00SD2	6	Caniveau avec grille en acier inox. AISI 304 mod. « MOON », en tôle ép. 12/10, trous Ø10, autobloquante	9,45	
	6S00SD3	7	Caniveau avec grille en acier inox. AISI 304 mod. « METRÒ », barres longitudinales 15x3, autobloquante	11,57	
	6S00SD4	8	Caniveau avec grille en acier inox. AISI 304 mod. « DOLOMITES », feuillures en triangle, autobloquante	10,26	
500	6S00MSLC	1	Caniveau avec grille en tôle pliée sous pression galvanisée, fente de 8 mm, ép. 12/10, bordée en « C », autobloquante	4,21	A 15
	6S00MSLCI	2	Caniveau avec grille en tôle pliée sous pression en acier inox. AISI 304, fente de 8 mm, ép. 12/10, bordée en « C », autobloquante	4,21	
	6S00MSG1	3	Caniveau avec grille en caillebotis pressé bordée en « C » 20x2-10x2 33x33 galvanisée à chaud	4,57	
	6S00MSG2	4	Caniveau avec grille en caillebotis pressé bordée en « C » 20x2-10x2 55x11 antitalon, galvanisée à chaud	4,92	
	6S00MSD1	5	Caniveau avec grille en acier inox. AISI 304 mod. « HORIZON », feuillures en « U » longitudinales, antitalon, fente 6 mm, autobloquante	5,09	
	6S00MSD2	6	Caniveau avec grille en acier inox. AISI 304 mod. « MOON », en tôle ép. 12/10, trous Ø10, autobloquante	4,73	
	6S00MSD3	7	Caniveau avec grille en acier inox. AISI 304 mod. « METRÒ », barres longitudinales 15x3, autobloquante	5,79	
	6S00MSD4	8	Caniveau avec grille en acier inox. AISI 304 mod. « DOLOMITES », feuillures en triangle, autobloquante	5,13	

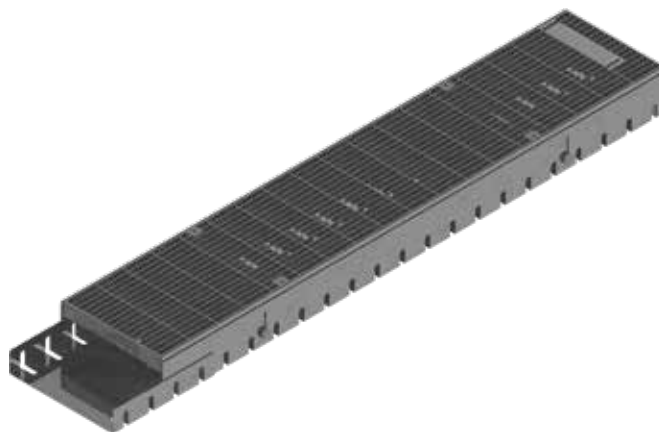
Caniveau en tôle Soft Drain 100 sans grille - Longueur 1 000/500 mm

L. Caniveau mm	Réf.	Description	Passage d'eau mm	Section d'écoulement H minimale cm ²	Section d'écoulement H maximale cm ²	Poids kg
1000	6S00S	Caniveau en tôle inox AISI 304 Soft Drain 100	93	80	126	6,60
500	6S00MS	Caniveau en tôle inox AISI 304 Soft Drain 100	93	80	126	3,30

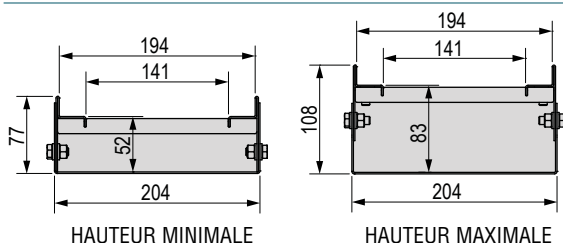
CANIVEAUX EN TÔLE

SOFT DRAIN 150

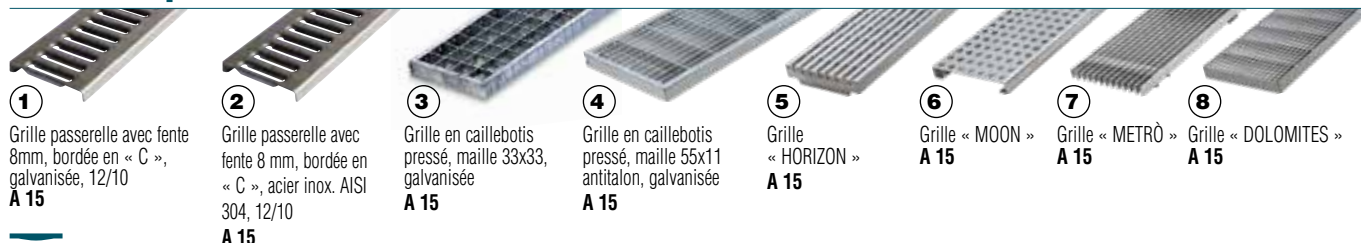
Largeur grille 200 mm



Dimensions Caniveau Soft Drain 150



Grilles disponibles



① Grille passerelle avec fente 8mm, bordée en « C », galvanisée, 12/10
A 15

② Grille passerelle avec fente 8 mm, bordée en « C », acier inox. AISI 304, 12/10
A 15

③ Grille en caillebotis pressé, maille 33x33, galvanisée
A 15

④ Grille en caillebotis pressé, maille 55x11 antitalon, galvanisée
A 15

⑤ Grille « HORIZON »
A 15

⑥ Grille « MOON »
A 15

⑦ Grille « METRÒ »
A 15

⑧ Grille « DOLOMITES »
A 15

Caniveau Soft Drain 150 équipé de grille - Longueur 1 000/500 mm

L. Caniveau mm	Réf.	Grille	Description du caniveau assemblé avec grille, équipé d'accessoires	Poids kg	Classe de rés.
1000	6S05SLC	①	Caniveau avec grille en tôle pliée sous pression galvanisée, fente de 8 mm, ép. 12/10, bordée en « C », autobloquante	9,68	A 15
	6S05SLCI	②	Caniveau avec grille en tôle pliée sous pression en acier inox. AISI 304, fente de 8 mm, ép. 12/10, bordée en « C », autobloquante	9,68	
	6S05SG1	③	Caniveau avec grille en caillebotis pressé bordée en « C » 25x2-10x2 33x33 galvanisée à chaud	11,23	
	6S05SG2	④	Caniveau avec grille en caillebotis pressé bordée en « C » 25x2-10x2 55x11 antitalon galvanisée à chaud	11,86	
	6S05SD1	⑤	Caniveau avec grille en acier inox. AISI 304 mod. « HORIZON », feuillures en « U » longitudinales, antitalon, fente 6 mm, autobloquante	12,11	
	6S05SD2	⑥	Caniveau avec grille en acier inox. AISI 304 mod. « MOON », en tôle ép. 12/10, trous Ø10, autobloquante	11,15	
	6S05SD3	⑦	Caniveau avec grille en acier inox. AISI 304 mod. « METRÒ », barres longitudinales 15x3, autobloquante	14,00	
	6S05SD4	⑧	Caniveau avec grille en acier inox. AISI 304 mod. « DOLOMITES », feuillures en triangle, autobloquante	12,24	
500	6S05MSLC	①	Caniveau avec grille en tôle pliée sous pression galvanisée, fente de 8 mm, ép. 12/10, bordée en « C », autobloquante	4,79	A 15
	6S05MSLCI	②	Caniveau avec grille en tôle pliée sous pression en acier inox. AISI 304, fente de 8 mm, ép. 12/10, bordée en « C », autobloquante	4,79	
	6S05MSG1	③	Caniveau avec grille en caillebotis pressé bordée en « C » 25x2-10x2 33x33 galvanisée à chaud	5,57	
	6S05MSG2	④	Caniveau avec grille en caillebotis pressé bordée en « C » 25x2-10x2 55x11 antitalon galvanisée à chaud	5,88	
	6S05MSD1	⑤	Caniveau avec grille en acier inox. AISI 304 mod. « HORIZON », feuillures en « U » longitudinales, antitalon, fente 6 mm, autobloquante	6,01	
	6S05MSD2	⑥	Caniveau avec grille en acier inox. AISI 304 mod. « MOON », en tôle ép. 12/10, trous Ø10, autobloquante	5,53	
	6S05MSD3	⑦	Caniveau avec grille en acier inox. AISI 304 mod. « METRÒ », barres longitudinales 15x3, autobloquante	6,95	
	6S05MSD4	⑧	Caniveau avec grille en acier inox. AISI 304 mod. « DOLOMITES », feuillures en triangle, autobloquante	6,07	

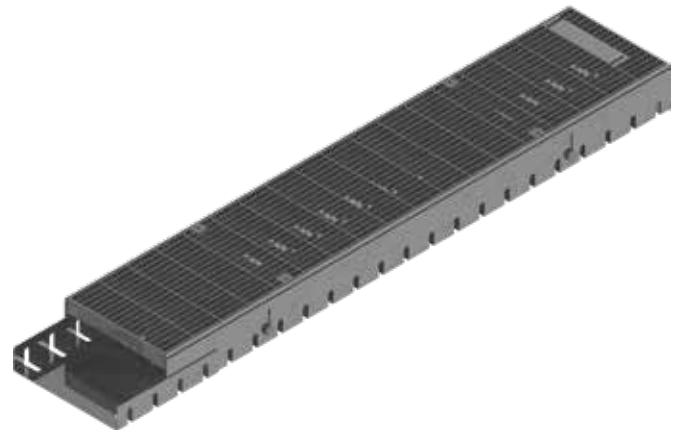
Caniveau en tôle Soft Drain 150 sans grille - Longueur 1 000/500 mm

L. Caniveau mm	Réf.	Description	Passage d'eau mm	Section d'écoulement H minimale cm ²	Section d'écoulement H maximale cm ²	Poids kg
1000	6S05S	Caniveau en tôle inox AISI 304 Soft Drain 150	141	104	167	7,30
500	6S05MS	Caniveau en tôle inox AISI 304 Soft Drain 150	141	104	167	3,60

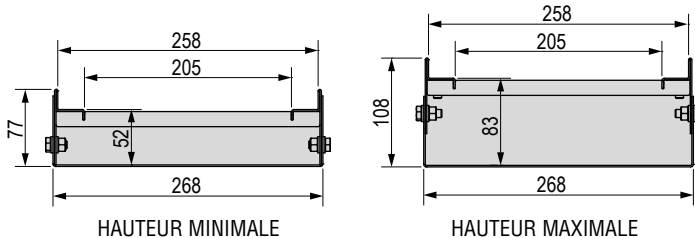
CANIVEAUX EN TÔLE

SOFT DRAIN 200

Largeur grille 250 mm



Dimensions Caniveau Soft Drain 200



Grilles disponibles



Caniveau Soft Drain 200 avec grille - Longueur 1 000/500 mm

L. Caniveau mm	Réf.	Grille	Description du caniveau assemblé avec grille, équipé d'accessoires	Poids kg	Classe de rés.
1000	6S10SG1	①	Caniveau avec grille en caillebotis pressé bordée en « C » 25x2-10x2 33x33 galvanisée à chaud	13,70	A 15
	6S10SG2	②	Caniveau avec grille en caillebotis pressé bordée en « C » 25x2-10x2 55x11 antitalon galvanisée à chaud	14,63	
	6S10SD1	③	Caniveau avec grille en acier inox. AISI 304 mod. « HORIZON », avec feuillures en « U » longitudinales, antitalon, fente 6 mm, autobloquante	15,04	
	6S10SD2	④	Caniveau avec grille en acier inox. AISI 304 mod. « MOON », en tôle ép. 12/10, trous Ø10, autobloquante	13,74	
	6S10SD3	⑤	Caniveau avec grille en acier inox. AISI 304 mod. « METRÒ », avec barres longitudinales 15x3, autobloquante	17,56	
	6S10SD4	⑥	Caniveau avec grille en acier inox. AISI 304 mod. « DOLOMITES », avec feuillures en triangle, autobloquante	15,20	
500	6S10MSG1	①	Caniveau avec grille en caillebotis pressé bordée en « C » 25x2-10x2 33x33 galvanisée à chaud	6,85	A 15
	6S10MSG2	②	Caniveau avec grille en caillebotis pressé bordée en « C » 25x2-10x2 55x11 antitalon galvanisée à chaud	7,32	
	6S10MSD1	③	Caniveau avec grille en acier inox. AISI 304 mod. « HORIZON », avec feuillures en « U » longitudinales, antitalon, fente 6 mm, autobloquante	7,52	
	6S10MSD2	④	Caniveau avec grille en acier inox. AISI 304 mod. « MOON », en tôle ép. 12/10, trous Ø10, autobloquante	6,87	
	6S10MSD3	⑤	Caniveau avec grille en acier inox. AISI 304 mod. « METRÒ », avec barres longitudinales 15x3, autobloquante	8,78	
	6S10MSD4	⑥	Caniveau avec grille en acier inox. AISI 304 mod. « DOLOMITES », avec feuillures en triangle, autobloquante	7,60	

Caniveau en tôle Soft Drain 200 sans grille - Longueur 1 000/500 mm

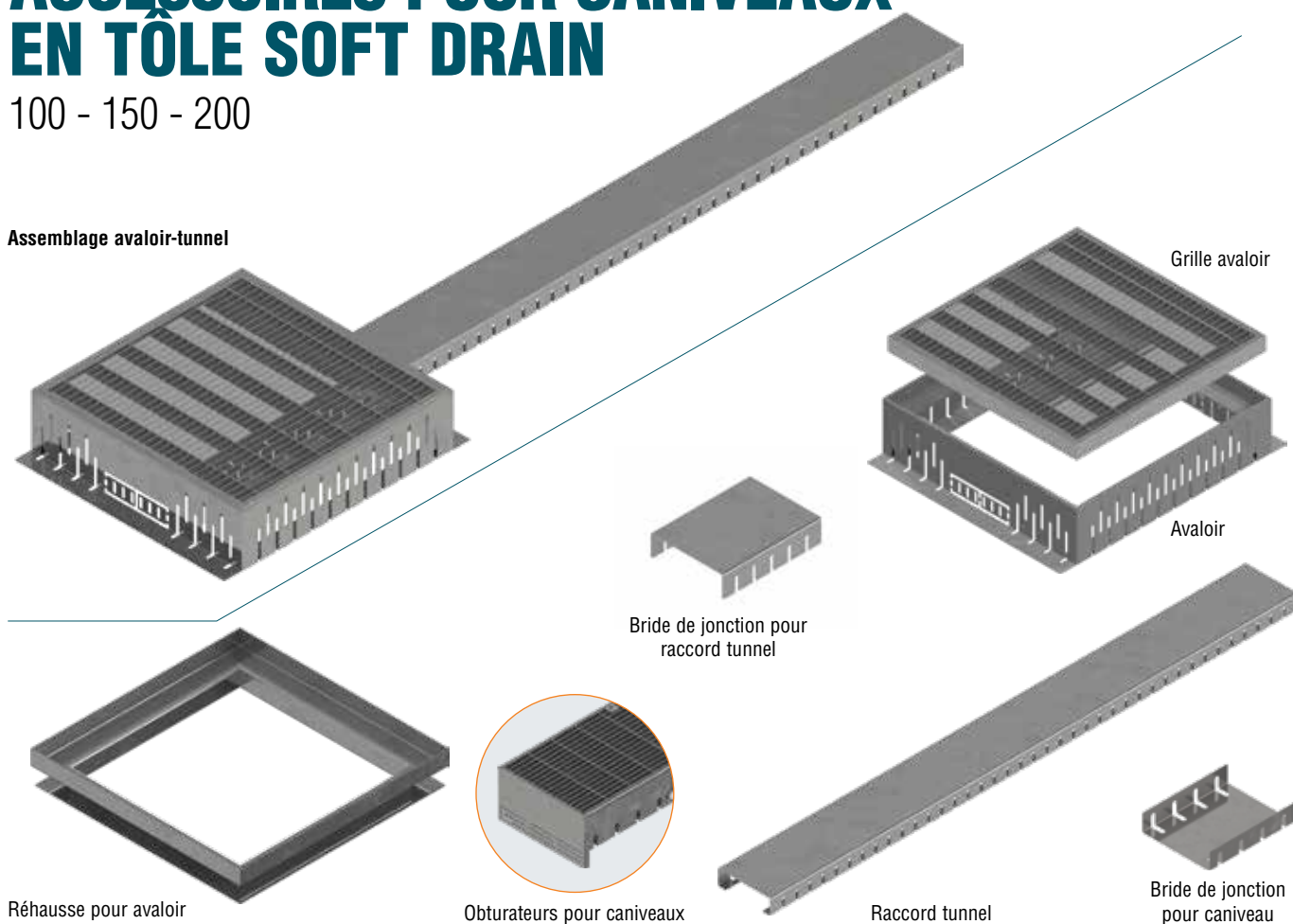
L. Caniveau mm	Réf.	Description	Passage d'eau mm	Section d'écoulement H minimale cm ²	Section d'écoulement H maximale cm ²	Poids kg
1000	6S10S	Caniveau en tôle inox AISI 304 Soft Drain 200	205	138	221	8,60
500	6S10MS	Caniveau en tôle inox AISI 304 Soft Drain 200	205	138	221	4,30

CANIVEAUX EN TÔLE

ACCESSOIRES POUR CANIVEAUX EN TÔLE SOFT DRAIN

100 - 150 - 200

Assemblage avaloir-tunnel



Réf.	Description	Poids kg
6S30P	Avaloir Soft Drain 100-150-200 dimensions 350x350 mm	3,00
6S40P	Avaloir Soft Drain 100-150-200 dimensions 450x450 mm	3,80
6S50P	Avaloir Soft Drain 100-150-200 dimensions 550x550 mm	4,70
6S33RP	Réhausse pour avaloir de 350x350 h. 30	2,30
6S36RP	Réhausse pour avaloir de 350x350 h. 60	3,40
6S312RP	Réhausse pour avaloir de 350x350 h. 120	4,50
6S43RP	Réhausse pour avaloir de 450x450 h. 30	2,90
6S46RP	Réhausse pour avaloir de 450x450 h. 60	4,30
6S412RP	Réhausse pour avaloir de 450x450 h. 120	3,70
6S53RP	Réhausse pour avaloir de 550x550 h. 30	3,60
6S56RP	Réhausse pour avaloir de 550x550 h. 60	5,30
6S512RP	Réhausse pour avaloir de 550x550 h. 120	4,50
5312G	Grille pour avaloir Soft Drain de 350x350 en caillebotis pressé bordée en « C » 25x2-10x2 55x11 antitalon galvanisée à chaud	2,80
5313G	Grille pour avaloir Soft Drain de 450x450 en caillebotis pressé bordée en « C » 25x2-10x2 55x11 antitalon galvanisée à chaud	4,70
5314G	Grille pour avaloir Soft Drain de 550x550 en caillebotis pressé bordée en « C » 25x2-10x2 55x11 antitalon galvanisée à chaud	7,10
6S00T	Obturateur pour caniveau Soft Drain 100	0,21
6S05T	Obturateur pour caniveau Soft Drain 150	0,28
6S10T	Obturateur pour caniveau Soft Drain 200	0,36
6S00F	Bride de jonction pour caniveau Soft Drain 100	0,50
6S05F	Bride de jonction pour caniveau Soft Drain 150	0,60
6S10F	Bride de jonction pour caniveau Soft Drain 200	0,80
6S00RT	Raccord tunnel L=1000	2,00
6S00RT2	Raccord tunnel L=2000	4,00
6S00RTF	Bride de jonction pour raccord tunnel	0,30

®

GRIP



DONNÉES TECHNIQUES

PAGE
280
CALCULS HYDRAULIQUES

PAGE
281
TABLEAUX DE DÉBIT

PAGE
282
CLASSES DE RÉSISTANCE

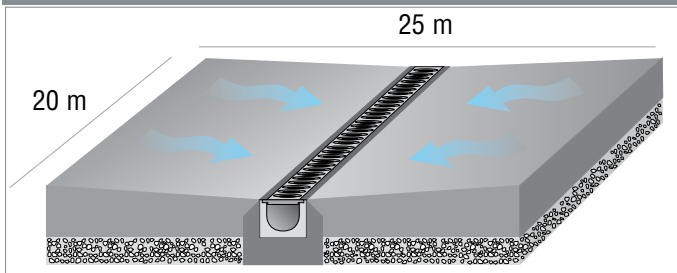
PAGE
284
FICHES DE POSE, UTILISATION ET MAINTENANCE

PAGE
285
GLOSSAIRE

GRIDIRON[®]
BUILD YOUR CHANGES

CALCULS HYDRAULIQUES

Surface à drainer.



Formule à utiliser pour déterminer la quantité d'eau à éliminer :

- Qt** = quantité d'eau à éliminer
- A** = surface à drainer
- P** = quantité moyenne de précipitations
- Qt** = A P

Déterminons par exemple la quantité à éliminer d'une surface de 25x20 m située en Italie du Nord :

- A** = 25 x 20 m = 500 m²
 - P** = 103 mm/heure
 - Qt** = 500 x 103 = 51 500 mm/heure
- 51 500 mm/heure correspondent à 14,3 mm/seconde, c'est-à-dire à 14,3 litres/seconde.

Après avoir décidé le type de grille nécessaire, en fonction de la résistance aux charges que la canalisation doit garantir, passons maintenant à la détermination des dimensions du caniveau en fonction de la quantité d'eau qu'il devra éliminer. Le caniveau sera donc dimensionné en tenant compte de la surface qu'il devra servir et de la zone géographique où il se trouve.

- La surface à drainer est la surface d'où le caniveau doit faire s'écouler l'eau.
- La zone géographique détermine la quantité moyenne de précipitations selon le tableau suivant :

Précipitations moyennes		
Italie du Nord	mm	103
Italie centrale	mm	53
Italie du Sud	mm	25
Sicile	mm	10
Sardaigne	mm	19



LA PAGE SUIVANTE PRÉSENTE, DANS LE TABLEAU 1, TOUS LES DÉBITS D'EAU DES CANIVEAUX GRIDIRON CALCULÉS À L'AIDE DES FORMULES SUIVANTES :

Q = A V

Formule de CHÉZY - TADINI

V = c √ Ri

Formule de BAZIN

$$c = \frac{87}{1 + \frac{\gamma}{\sqrt{R}}}$$

La signification des symboles utilisée dans les formules est la suivante :

- Q = Débit en m³/seconde
- A = Section de passage de l'eau dans le caniveau en m²
- K = Périmètre mouillé en m
- V = Vitesse moyenne en m/seconde
- c = Coefficient de frottement
- R = Rayon moyen en m
- i = Pente de la canalisation
- γ = Coefficient de rugosité

TABLEAUX DE DÉBIT

Débit d'eau caniveaux Gridiron					Tableau 1					
Caniveaux	Surface	Périmètre mouillé	Coefficient de rugosité γ	Rayon moyen	Pentes					
					0,5 %	1 %	1,50 %	2 %	3 %	
Débits en litres/seconde										
béton vibro-comprimé	VIBROBASE 100 h140	9926	277	0,12	35,8	7,1	10,0	12,3	14,2	17,4
	VIBROBASE 100 h165	12426	327	0,12	38,0	9,2	13,0	16,0	18,4	22,6
	VIBROBASE 100 h190	14926	377	0,12	39,6	11,5	16,2	19,9	23,0	28,1
	VIBROBASE 150 h200	22335	415	0,12	53,8	21,1	29,8	36,5	42,1	51,6
	VIBROBASE 150 h225	26085	465	0,12	56,1	25,5	36,1	44,2	51,0	62,5
	VIBROBASE 150 h250	29835	515	0,12	57,9	29,5	41,7	54,1	59,0	72,3
	VIBROBASE 200 h260	39707	554	0,12	77,7	45,3	64,1	78,4	90,6	110,9
	VIBROBASE 200 h285	44707	604	0,12	74,0	52,4	74,1	90,7	104,7	128,3
VIBROBASE 200 h310	49707	654	0,12	76,0	59,2	83,8	102,6	118,5	145,19	

TABLEAUX DE DÉBIT

Débit d'eau caniveaux Gridiron						Tableau 1				
Caniveaux	Surface	Périmètre mouillé	Coefficient de rugosité γ	Rayon moyen	Pentes					
					0,5 %	1 %	1,50 %	2 %	3 %	
					Débits en litres/seconde					
béton vibro-comprimé	R122	4456	183	0,12	24,3	2,5	3,5	4,3	4,9	6,0
	R150 H1*	9127	281	0,12	32,5	6,1	8,7	10,6	12,3	15,0
	R150 H2*	5987	270	0,12	22,2	4,1	5,7	7	7,9	9,6
	R150 H3*	13301	387	0,12	34,4	8,9	12,6	15,2	17,6	21,2
	R210 H1*	21603	413	0,12	52	20,1	28,4	34,8	40,2	49,3
	R210 H2*	11500	280	0,12	41	9,1	12,9	15,8	18,3	22,4
	R210 H3*	34996	589	0,12	59	35,4	50,1	61,3	70,8	86,7
	R265 H1*	38150	558	0,12	68,4	42,3	59,8	73,3	84,6	103,7
	R265 H2*	18300	382	0,12	47,7	15,7	22,9	27,4	31,5	38,5
	R265 H3*	57700	767	0,12	73,3	64,3	90,6	110,6	127,7	115,8
	R315 H1*	56660	668	0,12	84,8	72,0	101,8	124,7	144,0	176,4
	R315 H2*	22459	397	0,12	56,5	20,9	29,5	35,9	41,3	50,4
	R315 H3*	77790	837	0,12	92,9	107,2	151,1	184,3	212,9	259,7
	R365*	83440	815	0,12	102,4	119,9	169,6	207,7	239,8	293,7
	R495 H1	140381	1056	0,12	132,9	237,0	335,1	410,4	473,9	580,5
	R495 H2	214869	1455	0,12	147,7	387,6	548,2	671,4	775,2	949,5
R595 H1	224616	1340	0,12	167,6	438,1	619,6	758,8	876,2	1073,1	
R595 H2	271037	1539	0,12	176,1	545,8	771,9	945,4	1091,6	1336,9	
béton armé	K170	13502	359	0,12	37,6	10,0	14,2	17,4	20,0	24,5
	K270 SURBAISSÉ	20152	385	0,12	52,3	18,8	26,5	32,5	37,5	46,0
	K350	69167	773	0,12	89,5	91,2	128,9	157,9	182,4	223,3
	K400	97749	919	0,12	106,4	143,9	203,5	249,3	287,8	352,5
	C500	109967	943	0,12	116,6	171,3	242,3	296,7	342,6	419,6
	C600	143780	1047	0,12	137,3	248,4	351,2	430,2	496,7	608,3
	C700	225615	1328	0,12	169,9	443,3	626,9	767,7	886,5	1085,8
	C800	377300	1814	0,12	208,0	838,1	1185,2	1451,6	1676,1	2052,8
	XL410-H1	98700	884	0,10	112,0	156,0	221,0	271,0	313,0	383,0
	XL410-H2	161700	1280	0,10	126,0	277,0	391,0	479,0	554,0	678,0
	XL410-H3	233400	1790	0,10	130,0	407,0	576,0	705,0	814,0	997,0
XL410-H4	325600	2390	0,10	136,0	584,0	825,0	1011,0	1167,0	1430,0	
béton polymère	BASE 100	6251	220	0,10	28,4	4,1	5,8	7,1	8,3	10,01
	BASE 100 LOW	2906	147	0,10	20	1,5	2,1	2,6	3,0	3,6
	BASE 150	17085	345	0,10	49,5	16,2	23,0	28,1	32,5	39,8
	BASE 200	31507	472	0,10	66,8	36,2	51,2	62,7	72,4	88,6
	P150*	9486	282	0,10	33,6	7,0	9,9	12,1	14,0	17,1
	P150 SURBAISSÉ	3958	173	0,10	22,9	2,2	3,1	3,9	4,5	5,5
	P210*	21002	400	0,10	52,5	20,7	29,3	35,9	41,5	50,8
	P210 SURBAISSÉ	8898	250	0,10	36	6,8	9,6	11,8	13,6	16,7
	P265*	36475	528	0,10	69,1	43,1	60,9	74,6	86,2	105,5
	P315*	53642	630	0,10	85,1	72,2	102,1	125,0	144,3	176,8
	P365*	83255	798	0,10	104,3	126	179,4	219,7	253,6	310,7
	POLY FLY 100	10878	297	0,10	37	8,5	12,0	14,7	16,9	20,7
	POLY FLY 100 LOW	7042	222	0,10	32	5,0	7,0	8,6	9,9	12,2
	POLY FLY 100 CON PEND.	-	-	-	-	-	-	-	-	-
	POLY FLY 150	22054	416	0,10	53	22,0	31,2	38,2	44,1	54,0
	POLY FLY 150 LOW	9365	257	0,10	36	7,3	10,3	12,6	14,6	17,9
	POLY FLY 200	44801	600	0,10	75	55,3	78,2	95,8	110,6	135,4
	POLY FLY 200 LOW	13756	320	0,10	43	11,8	16,7	20,5	23,7	29,0
POLY FLY 300 HIGH	85524	845	0,1	101	128,0	181,0	221,6	255,9	313,4	
POLY FLY 300 MEDIUM	47728	588	0,10	81	62,3	88,1	107,9	124,6	152,6	
POLY FLY 300 LOW	32728	488	0,10	67	37,9	53,7	65,7	75,9	93,0	
ABS	PLASTIC FLY 100	14238	369	0,10	39	11,5	16,2	19,9	23,0	28,1
	PLASTIC FLY 100 LOW	6899	221	0,10	31	4,9	6,9	8,4	9,7	11,9
	PLASTIC FLY 150	21688	419	0,10	52	21,1	29,9	36,6	42,3	51,8
	PLASTIC FLY 150 LOW	10593	270	0,10	39	8,7	12,3	15,0	17,4	21,3
	PLASTIC FLY 200	38118	551	0,10	69	45,0	63,7	78,0	90,0	110,3
	PLASTIC FLY 200 LOW	28357	452	0,10	63	31,3	44,3	54,2	62,6	76,7

* avec feuillure galvanisée ou fonte

Il est toujours important d'associer un tuyau d'évacuation approprié. Dans le tableau ci-dessous, vous trouverez les débits des tuyaux en PVC avec différentes pentes.

Débits en litres/seconde des tuyaux avec les différentes pentes de pose

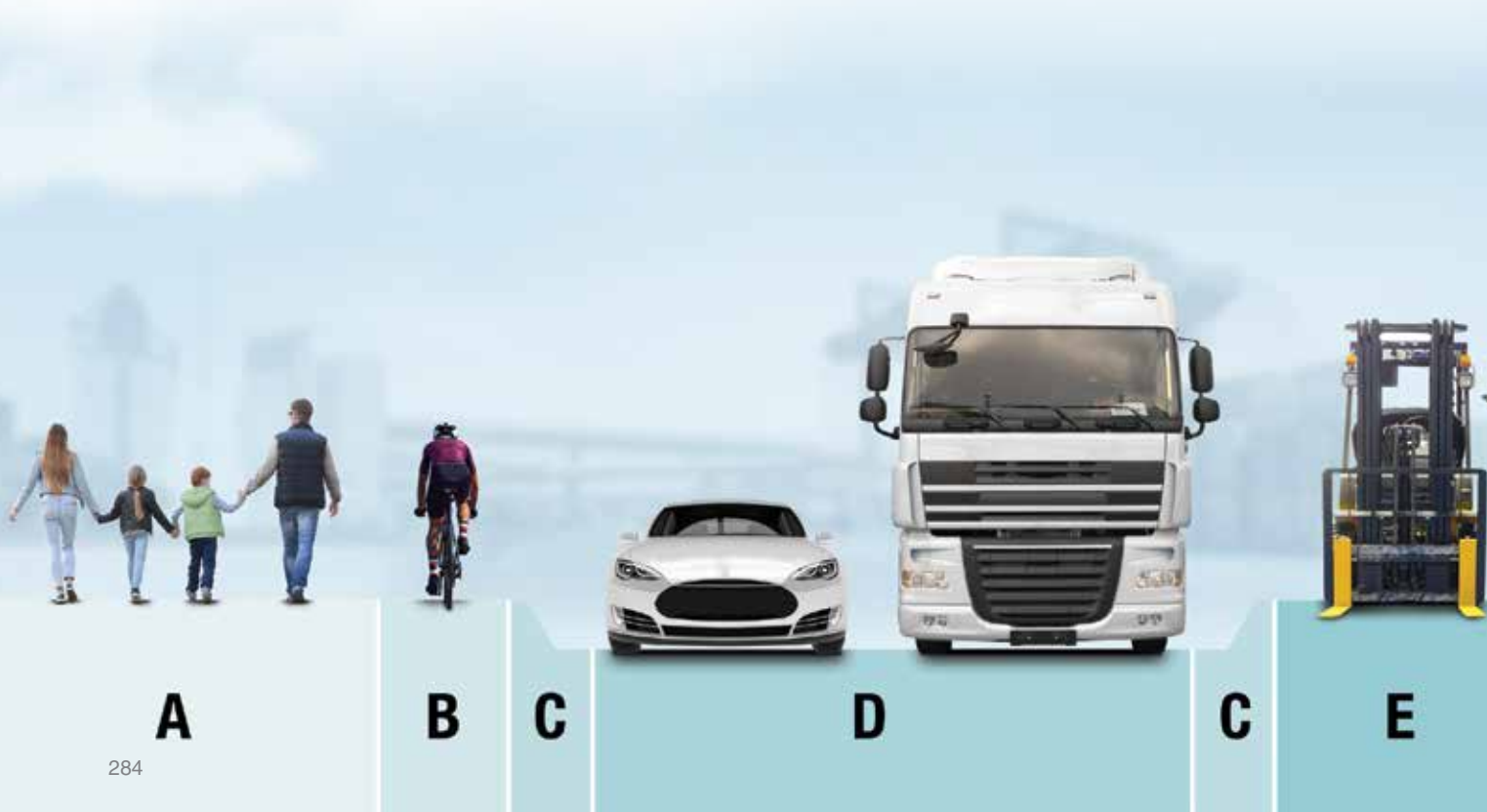
Diamètre tuyaux en PVC en mm	Pente en pourcentage						
	0,5%	1%	1,5%	2%	3%	5%	10%
40	0,15	0,26	0,30	0,35	0,43	0,57	0,80
50	0,37	0,52	0,60	0,73	0,89	1,14	1,61
63	0,73	1,04	1,28	1,47	1,77	2,28	3,16
75	1,21	1,63	2,10	2,41	2,94	3,80	5,35
80	1,44	2,05	2,51	2,88	3,54	4,56	6,44
100	2,78	3,91	4,78	5,57	6,78	8,75	12,34
125	5,20	7,36	8,99	10,40	13,00	16,41	23,19
140	6,91	9,78	11,96	13,80	16,90	21,81	30,93
160	9,80	13,74	16,86	19,46	23,86	30,76	43,57
200	16,94	24,01	29,40	33,96	41,61	53,70	75,78
250	30,09	42,54	52,06	60,15	73,64	95,10	134,60
315	54,48	77,11	94,32	108,90	133,40	172,00	244,50

CLASSES DE RÉSISTANCE

CLASSIFICATION SELON LES NORMES UNI EN 1433

L'utilisation des systèmes de drainage linéaire (caniveaux) dans les zones de passage de véhicules et de piétons est aujourd'hui une pratique courante, étant donné la facilité de pose, les garanties et la sécurité offerte par cette solution.






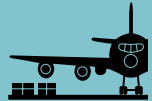
En phase de projet, il faut prendre en considération toutes les variables qui déterminent le dimensionnement du caniveau à utiliser : la résistance des grilles, le débit d'eau que les caniveaux doivent pouvoir éliminer et leur pose correcte. Dans les instructions de pose répertoriées plus loin, vous trouverez toutes les indications nécessaires pour effectuer la pose des caniveaux et des grilles dans le respect de la norme UNI EN 1433. Nous vous rappelons en outre qu'une mise en œuvre correcte conforme à nos instructions est indispensable pour garantir la classe de résistance prévue par la norme UNI EN 1433. Le tableau ci-dessous présente la classification des classes de résistance en fonction de l'usage prévu, conformément à la norme UNI EN 1433. Le choix du type, le dimensionnement et la classe de résistance du système de drainage sont déterminés par les caractéristiques de chaque projet spécifique. Notre bureau technique se tient toutefois toujours à votre disposition pour d'éventuels renseignements.



La norme UNI EN 1433 prévoit en outre que :

1. Les grilles doivent être fixées au corps du caniveau et, à partir de la classe D 400, elles doivent être pourvues d'un système de blocage.
2. À partir de la classe D 400, les bords du caniveau exposés au trafic doivent être protégés et cela est également conseillé pour la classe C 250.
3. Les gorges des grilles des classes comprises entre la D 400 et la F 900 doivent être fabriquées afin de garantir la stabilité et le silence pendant l'utilisation.

Le tableau suivant décrit les résistances à la charge requises pour la couverture du caniveau de drainage, en fonction de l'utilisation prévue et conformément à la norme UNI EN 1433.

Symboles	Classes	Résistance	Description - Domaines d'utilisation
	A 15	kN 15	Zones qui peuvent être utilisées exclusivement par les piétons et les cyclistes.
	B 125	kN 125	Parcours piétons, zones piétonnes et similaires, parkings pour voitures privés ou parkings sur plusieurs niveaux.
	C 250	kN 250	Côtés bordure et surfaces non exposées au trafic sur les bas-côtés et similaires ; les éléments bordure appartiennent toujours au minimum à la classe C 250.
	D 400	kN 400	Routes carrossables (y compris les rues piétonnes), bas-côtés et zones de stationnement pour tous les types de véhicules routiers.
	E 600	kN 600	Surfaces soumises à des charges sur grandes roues, par exemple routes de ports et darses.
	F 900	kN 900	Surfaces soumises à des charges de roues particulièrement grandes, par exemple les revêtements de sol pour avions.

- En cas de doutes, il faudra sélectionner une classe de charge supérieure.
- La responsabilité de la sélection de la classe de charge appropriée revient au concepteur.



F

FICHES DE POSE, UTILISATION ET MAINTENANCE DES PRODUITS

POUR UNE MISE EN ŒUVRE SELON LES RÈGLES DE L'ART ET POUR UNE UTILISATION ET UNE MAINTENANCE EN TOUTE SIMPLICITÉ



D'un simple clic, vous pouvez télécharger les fiches qui vous intéressent directement à partir du site Gridiron

**VISITEZ NOTRE SITE POUR TÉLÉCHARGER LES FICHES
UTILISATION ET MAINTENANCE**

www.gridiron.it

GLOSSAIRE

Eau : substance présente dans la nature (oxyde d'hydrogène : H₂O) en grande quantité à l'état liquide (mers, lacs, fleuves), solide (glaciers) et gazeux (vapeur d'eau).

Haute eau : point de plus grande hauteur atteint par le niveau de la mer dans une oscillation de marée.

Eau de ravinement (ou sauvage) : partie d'eau qui n'est pas absorbée par la surface terrestre et qui, pendant de violents orages, descend rapidement le long des versants des montagnes, en entraînant des particules de sol.

Eau douce : eau présente dans les glaciers, les lacs et les cours d'eau, contenant une plus faible quantité de sels par rapport à l'eau de mer, qui est l'eau salée.

Eau juvénile : eau qui a une origine profonde liée aux manifestations hydrothermales de corps magmatiques en cours de refroidissement.

Eau météorique : eau provenant de l'atmosphère en phase liquide ou solide ; elle forme les précipitations.

Eau souterraine : eau qui se trouve dans les interstices ou dans les fissures d'une terre ou d'une roche aussi bien dans la zone saturée que dans la zone non saturée.

Aqueduc : ensemble de tuyaux destinés à acheminer l'eau aux usagers (voir réseau d'alimentation).

Aquifère : terre ou roche suffisamment perméable pour permettre l'accumulation et la circulation de l'eau.

Affleurement : portion de roche qui se présente en surface avec une bonne exposition car elle n'est pas recouverte de sol. Surface d'alimentation de la nappe : zone superficielle à travers laquelle il y a des infiltrations d'eaux superficielles (météoriques ou d'écoulement) qui alimentent la nappe.

Grès : roche dérivant de l'agrégation et de la cimentation du sable.

Argile : terre constituée de particules microscopiques et ultra-microscopiques (dimensions inférieures à 0,002 mm) dérivant de la décomposition chimique des composants de la roche.

Artésien : relatif aux nappes ou aux puits où l'eau se trouve sous pression.

Atome : du grec atomos = indivisible, il était considéré automatiquement comme la plus petite particule existante sans structure ; l'atome moderne a, en revanche, une structure constituée d'un gros noyau central, chargé positivement, autour duquel se déplacent de minuscules électrons chargés négativement, et, ainsi, dans des conditions normales, la charge atomique globale est nulle. Deux ou plusieurs atomes, unis entre eux, forment une molécule. Si ce sont les mêmes, la molécule est celle d'un élément chimique, s'ils sont différents, la molécule est celle d'un composé.

Bassin hydrogéologique : portion de territoire à l'intérieur de laquelle les eaux souterraines confluent vers une seule section située le long d'un cours d'eau ou vers le fond de la vallée, tandis que les eaux superficielles peuvent s'écouler vers d'autres bassins.

Bassin hydrographique (ou de captation) : portion de territoire à l'intérieur de laquelle les eaux de ruissellement superficiel et les eaux souterraines s'écoulent vers une seule section située le long d'un cours d'eau ou vers le fond de la vallée.

Bactéries : micro-organismes extrêmement petits et simples.

Calcaire : roche constituée principalement de carbonate de calcium (CaCO₃) qui peut atteindre des pourcentages élevés, même supérieurs à 95 %.

Champ de puits : zone où sont présents plusieurs puits.

Cycle hydrologique : succession des phases que traverse l'eau en passant de l'atmosphère à la terre et en retournant à l'atmosphère : condensation, précipitation, infiltration, ruissellement, évapotranspiration.

Composé organique : composé chimique contenant du carbone combiné à de l'hydrogène et souvent à de l'oxygène, de l'azote et à d'autres éléments (voir inorganique).

Conglomérat : roche constituée de gravier cimenté.

Contamination : introduction dans l'eau de substances non désirées, normalement non présentes, et qui rendent l'eau non adaptée à son utilisation (voir pollution).

Dépôt alluvial : dépôt de matériau transporté et sédimenté par l'eau.

Dolomie : roche formée de dolomite (carbonate double de calcium et magnésium [(Ca,Mg)CO₃]) ; le carbonate de magnésium dépasse les 40 %.

Drainage : élimination de l'eau superficielle ou d'une nappe dans une zone déterminée, aussi bien par effet de la pesanteur que par pompage.

Pompage des nappes phréatiques : extraction d'eau d'une nappe par des puits.

Eutrophisation : processus par lequel une masse d'eau s'enrichit de matériaux nourrissants en solution, nécessaire à la croissance des plantes aquatiques.

Évaporation : processus par lequel l'eau passe de l'état liquide à l'état de vapeur (synonyme : vaporisation).

Évapotranspiration : phénomène combiné d'évaporation et de transpiration.

Nappe : terre ou roche aquifère (c'est-à-dire suffisamment perméable pour pouvoir accumuler et faire circuler l'eau) saturée d'eau.

Nappe captive ou sous pression : nappe avec de l'eau sous pression qui s'interpose entre le substrat imperméable à la base et une autre couche imperméable au sommet.

Nappe libre ou phréatique : nappe délimitée en bas par une terre ou une roche imperméable (substrat imperméable) et en haut par la surface de l'eau (surface phréatique).

Nappe perchée : nappe phréatique d'étendue limitée qui s'est formée au niveau de la zone non saturée à cause de la présence de terre imperméable.

Fertilisant : produit naturel ou artificiel en mesure de nourrir les cultures (synonyme : engrais).

Filtres : fissures présentes dans le revêtement du puits et qui permettent à l'eau souterraine d'entrer dans le puits.

Rivière : cours d'eau naturel qui draine l'eau d'un bassin ou d'une partie de celui-ci.

Photosynthèse chlorophyllienne : processus de synthèse qui se produit dans les plantes par la réaction chimique de l'anhydride carbonique et de l'eau, et qui conduit à la formation de carbohydrates.

Frang capillaire : zone du sous-sol qui se trouve immédiatement au-dessus de la surface phréatique et où l'eau est soulevée par le phénomène de la capillarité.

Gravier : terre composée de grains arrondis de dimensions supérieures à 2 mm.

Infiltration : écoulement de l'eau superficielle de la surface du sol à travers la zone non saturée jusqu'à la nappe.

Infiltration efficace : partie de l'eau qui s'infiltré dans le sous-sol et qui atteint effectivement la nappe sans être interceptée par les plantes ou retenue dans la zone non saturée.

Hydrogéologie : science qui étudie les eaux du sous-sol par rapport aux structures géologiques (origine et caractéristiques chimiques et physiques des eaux et lois qui régissent leur mouvement, aussi bien naturel que vers des ouvrages destinés à les capter).

Hydrologie : science qui étudie le cycle de l'eau : précipitations, écoulement superficiel, évaporation, transpiration, infiltration.

Inorganique : relatif aux composés chimiques qui ne contiennent pas de carbone comme élément principal, sauf les carbonates, les cyanures et ses dérivés.

Pollution : altération chimique et physique de l'eau de nappe (voir contamination).

Pollution thermique : réchauffement anormal de l'eau contenue dans un corps hydrique superficiel à la suite d'évacuations ou d'introductions d'eau chaude.

Insecticide : produit chimique destiné à détruire les insectes nuisibles.

Lac : masse d'eau de grandes dimensions qui s'est formée au niveau d'affaissements de terrain.

Limon : terre formée de grains de petites dimensions (de 0,002 à 0,06 mm).

Niveau piézométrique : niveau auquel remonte l'eau dans un puits lié à une nappe sous pression (captive).

Marne : roche constituée en proportions égales de calcaire et d'argile.

Micro-organisme : organisme microscopique : bactéries, virus, protozoaires, levures, algues.

Molécule : union de deux atomes ou plus, du même élément ou d'éléments différents (composé). La molécule est maintenue par des forces électromagnétiques ou de Van der Waals. Selon le nombre d'atomes qui la composent, elle peut avoir des dimensions minimes (la molécule d'hydrogène) ou même microscopiques (un chromosome de bactérie est constitué, en effet, d'une unique et énorme molécule d'ADN). Biologique ou bio : molécule synthétisée par les organismes et impliquée dans leurs processus métaboliques. Énergétique : molécule biologique riche en énergie chimique. Elle présente des liens chimiques qui, s'ils sont rompus, libèrent de l'énergie que la cellule peut facilement utiliser dans les processus métaboliques : parmi les biomolécules, rappelons l'ATP, parmi les molécules organiques d'accumulation d'énergie, les sucres. Inorganique : molécule qui ne présente pas un « squelette » d'atomes de carbone. Organique : molécule qui appartient à la chimie du carbone ; elle a une origine biologique.

Organisme : corps doté de vie, synonyme d'être vivant ; il est caractérisé par une forme spécifique, une constitution chimique spécifique, une capacité de conserver et, éventuellement, de retrouver sa forme et sa constitution, et de les reproduire en créant des organismes semblables.

Organismes pluricellulaires : organismes formés de deux ou plusieurs cellules, généralement spécialisées dans des fonctions spécifiques.

Parties par million (ppm) : expression souvent utilisée dans les pays anglo-saxons pour exprimer, en particulier, la concentration d'un soluté dans une solution, ou d'un gaz dans un mélange gazeux. Dans le cas de solutions aqueuses, 1 ppm correspond à 1 mg/l.

Perméabilité : désigne la capacité d'une terre à se laisser traverser par un fluide.

Potabilité : caractéristiques chimiques, physiques et bactériologiques d'une eau, qui permettent de la boire.

Puits : trou dans la terre où a été installée une conduite de revêtement, équipée de filtres.

Précipitation : toute l'eau météorique aussi bien sous forme liquide que sous forme solide.

Réseau d'alimentation : tous les ouvrages nécessaires pour acheminer et distribuer l'eau aux différents usagers dans une région déterminée (voir aqueduc).

Radionucléide : nucléide qui émet des radiations.

Ruissellement : eau météorique qui coule sur la surface du sol sans être canalisée dans des cours d'eau.

Sable : terre formée de grains de petites dimensions (de 0,06 à 2 mm).

Sédimentation : processus de dépôt de matériau solide transporté par l'eau, par le vent, par un glacier.

Sédiment : matériau incohérent qui est transporté par l'eau, par le vent ou par un glacier, du point d'origine au point de dépôt ou de sédimentation.

Réservoir : placé en amont d'un réseau hydrique pour recueillir et stocker l'eau.

Serpentinite : roche « ultramafique » dérivant de l'hydratation de roches formées de magmas pauvres en silice (SiO₂) provenant du manteau. Elles ont une couleur vert foncé ou noire.

Source : lieu où l'eau de la nappe émerge naturellement à la surface du sol.

Stratigraphie d'un puits : description des terres traversés pendant le forage d'un puits.

Sublimation : passage de l'état solide à l'état de vapeur puis condensation sans passer par la phase liquide.

Substrat imperméable : terre ou roche imperméable qui soutient une nappe.

Surface phréatique : surface qui indique la limite supérieure de la zone saturée (elle se réfère à une nappe libre ou phréatique).

Surface piézométrique : surface qui définit dans l'espace la répartition de la charge hydraulique. Dans le cas d'une nappe libre, elle coïncide avec la surface phréatique, dans le cas d'une nappe captive, la surface piézométrique se situe au-dessus du sommet de l'aquifère et elle est matérialisée par le niveau (appelé niveau piézométrique) auquel remonte l'eau dans un puits lié à ladite nappe.

Transpiration : processus par lequel l'eau est libérée dans l'atmosphère à l'état de vapeur par les plantes.

Zone non saturée : portion de sous-sol immédiatement au-dessous de la surface où les fissures dans la roche ou les espaces vides compris entre les grains, ne sont pas complètement pleins d'eau.

Zone saturée : portion de sous-sol où les fissures dans la roche ou les espaces vides compris entre les grains qui forment un terrain, sont complètement pleins d'eau.

Les illustrations et les données techniques des produits figurant dans le catalogue sont fournies à titre indicatif.
Gridiron spa se réserve le droit d'apporter toutes les modifications utiles en vue d'une amélioration des produits, de la fabrication ou de la distribution, et ce sans aucune obligation de préavis. L'ensemble des images, dessins et photographies sont la propriété de Gridiron spa. Toute reproduction, même partielle, sans l'autorisation écrite de Gridiron spa est interdite et pourra faire l'objet de poursuites conformément à la législation en la matière.

